

## Вентиляторная газовая горелка

Двухступенчатый прогрессивный или модуляционный режим работы



КОД	МОДЕЛЬ	ТИП
3762200	BS2/M	916M
3762300	BS3/M	917M
3762400	BS4/M	918M

# УКАЗАТЕЛЬ

<b>1. ОБЩАЯ ИНФОРМАЦИЯ .....</b>	<b>2</b>
<b>2. ОПИСАНИЕ ГОРЕЛКИ .....</b>	<b>3</b>
2.1 Комплектация .....	3
2.2 Аксессуары .....	4
<b>3. ТЕХНИЧЕСКИЕ ХАРАКТЕРИСТИКИ .....</b>	<b>4</b>
3.1 Технические характеристики .....	4
3.2 Размеры .....	4
3.3 Область применения .....	5
<b>4. МОНТАЖ .....</b>	<b>6</b>
4.1 Крепление на котел .....	6
4.2 Газовая рампа .....	7
4.3 Линия подачи газа .....	8
4.4 Расположение датчика электрода .....	8
<b>5. ЭЛЕКТРИЧЕСКИЕ СХЕМЫ .....</b>	<b>9</b>
5.1 Электрическая схема (собираемая на заводе) .....	9
5.2 Электрические подключения (выполняются монтажником) .....	10
<b>6. РАБОТА .....</b>	<b>11</b>
6.1 Регулировка горения .....	11
6.2 Регулировка головки .....	11
6.3 Регулировка серводвигателя воздушной заслонки .....	12
6.4 Первый розжиг .....	13
6.5 Проверка горения .....	14
6.6 Реле давления воздуха .....	14
6.7 Реле минимального давления газа .....	14
6.8 Программа пуска .....	15
<b>7. ТЕХНИЧЕСКОЕ ОБСЛУЖИВАНИЕ .....</b>	<b>15</b>
<b>8. НЕИСПРАВНОСТИ / УСТРАНЕНИЕ .....</b>	<b>16</b>

# 1. ОБЩАЯ ИНФОРМАЦИЯ

## ИДЕНТИФИКАЦИЯ ГОРЕЛКИ

На Идентификационной табличке изделия указана информация о серийном номере, модели и основных технических характеристиках. Изменение, отсутствие, удаление Идентификационной таблички не позволит точно идентифицировать изделие и затруднит и/или сделает опасным выполнение работ по монтажу и техническому обслуживанию.

## ОБЩИЕ РЕКОМЕНДАЦИИ ПО БЕЗОПАСНОСТИ

С тем чтобы обеспечить процесс горения с минимальным выбросом загрязняющих веществ, тип и размеры камеры сгорания котла должны соответствовать четко определенным требованиям.

Поэтому рекомендуем проконсультироваться с Технической Сервисной Службой, перед тем как выбирать данную модель горелки для установки ее на какой-либо котел.

Квалифицированным персоналом считаются те техники, которые обладают профессиональными навыками, описанными в законе №46 от 5 марта 1990 года (Италия).

Коммерческая структура имеет разветвленную сеть агентств и сервисных служб, чьи техники периодически проходят курсы повышения квалификации в Центре Обучения Riello.

Запрещается использовать данную горелку не по назначению.

Производитель снимает с себя всякую ответственность, как контрактную, так и не вытекающую из контракта, за ущерб, причиненный людям, животным или предметам, в результате ошибок, совершенных при монтаже, регулировке, техническом обслуживании или при неправильной эксплуатации.

## ИНФОРМАЦИЯ ДЛЯ ПОЛЬЗОВАТЕЛЯ

В том случае, если обнаружатся неполадки при розжиге или во время работы, горелка произведет «аварийную остановку», о которой будет сигнализировать загоревшийся красный световой индикатор блокировки горелки. Для того чтобы снова перевести горелку в состояние готовности к запуску, нажмите кнопку перезапуска после аварийной остановки. В тот момент, когда горелка снова запустится, красный световой индикатор погаснет.

Данную операцию можно выполнять максимум 3 раза подряд. Если «Аварийные остановки» постоянно повторяются, необходимо обратиться в Техническую Сервисную Службу.

## ОСНОВНЫЕ ПРАВИЛА ПО БЕЗОПАСНОСТИ

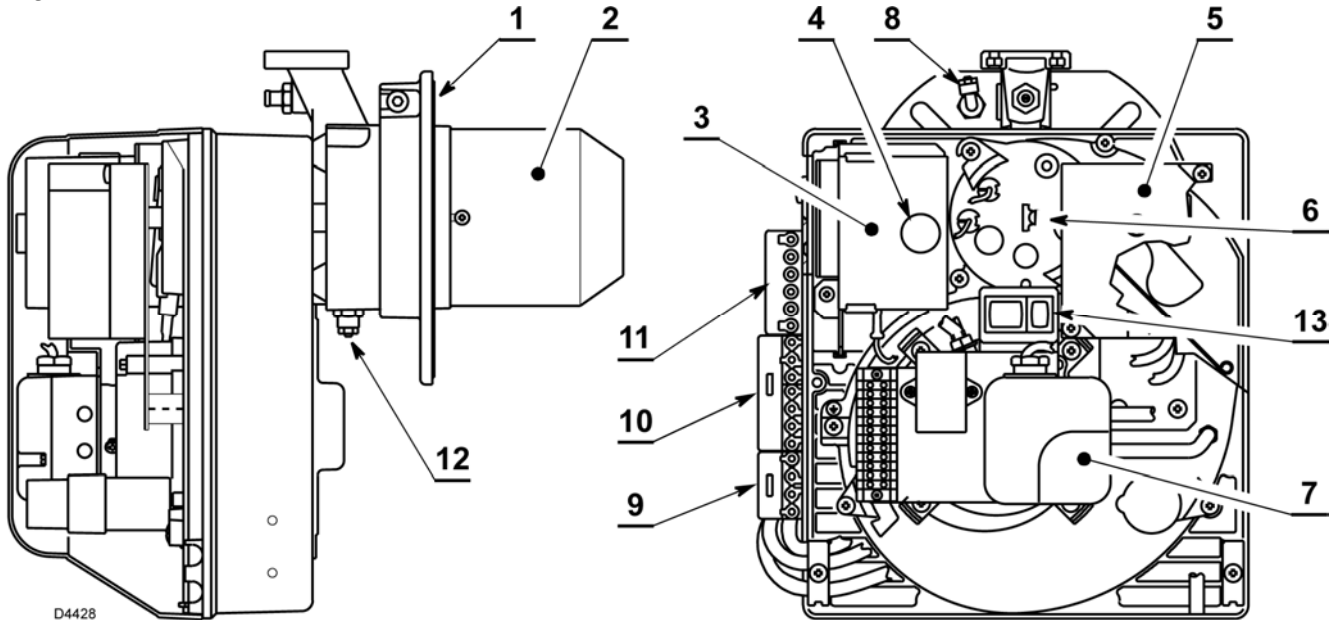
- Запрещается эксплуатация данного устройства детьми или неопытными людьми.
- Ни в коем случае нельзя закрывать тряпками, бумагой или прочими материалами вентиляционные отверстия, а также решетки для рассеивания тепла и вентиляционные отверстия в помещении, в котором установлено оборудование.
- Запрещается выполнять какие-либо ремонтные работы неуполномоченными людьми.
- Нельзя тянуть или перекручивать электрические провода.
- Запрещается выполнять какие-либо работы по чистке, предварительно не отсоединив оборудование от электрической сети.
- Не производите чистку горелки или ее частей легко воспламеняющимися веществами (например, бензином, спиртом и так далее). Облицовку горелки можно очищать только мыльной водой.
- Не кладите на горелку какие-либо предметы.
- Не затыкайте и не уменьшайте сечение вентиляционных отверстий в помещении, в котором установлено отопительное оборудование.
- Не оставляйте в помещении рядом с оборудованием контейнеры и воспламеняющиеся вещества.

# 1. ОПИСАНИЕ ГОРЕЛКИ

Газовая горелка с двухступенчатым прогрессивным или модуляционным режимом работы.

- горелка имеет маркировку CE, согласно Директиве о газе 90/396/CEE; PIN **0085BN0609**
- Соответствует Директивам: ЭМС 89/336/CEE, Низко Напряжение 73/23/CEE, о Машинах 98/37/ЕЭС и о КПД 92/42/CEE.
- горелка соответствует степени защиты IP X0D (IP 40), согласно стандарту EN 60529.
- Газовая рампа соответствует стандарту EN 676.

Рис. 1



- |  |  |
|--|--|
| <p>1 – Фланец с теплоизолирующим экраном<br/>                 2 – Головка горелки (пламенная труба)<br/>                 3 – Блок управления (автомат горения)<br/>                 4 – Кнопка перезапуска после аварийной остановки с сигнализацией аварийной остановки<br/>                 5 – Группа регулировки воздуха<br/>                 6 – Винт регулировки головки горелки<br/>                 7 – Реле давления воздуха<br/>                 8 – Штуцер для замера давления воздуха в камере сгорания (необходимо соединить с блоком газового клапана)</p> | <p>9 –Разъем на 4 контакта для подключения 2-й ступени / модуляционного режима работы<br/>                 10 –Разъем на 7 контактов для подключения питания горелки<br/>                 11 –Разъем на 6 контактов для подключения газовой рампы<br/>                 12 – Штуцер для замера давления (необходимо соединить с блоком газового клапана)<br/>                 13 – Выключатели для выбора режима работы: Автоматический/ручной (MAN/AUT) Увеличение/уменьшение мощности (+/-)</p> |
|--|--|

## 2.1 КОМПЛЕКТАЦИЯ

Фланец с теплоизолирующим экраном .....	1 шт.	Синяя пластиковая трубка .....	1 шт.
Винты и гайки для фланца, служащего для установки горелки на котел .....	4 шт.	Штуцер 90° G 1/8 дюйма .....	1 шт.
Винт и гайка для фланца .....	1 шт.	4-х контактный штекер .....	1 шт.
		7-и контактный штекер .....	1 шт.

## 2.2 АКСЕССУАРЫ (дополнительные опции):

### РЕГУЛЯТОР МОЩНОСТИ

При модуляционном режиме работы, горелка автоматически изменяет мощность от максимального до минимального значения, поддерживая на постоянном уровне регулируемый параметр,: это либо температура, либо давление.

Необходимо заказывать два компонента:

- 1) регулятор мощности, устанавливаемый на горелку;      2) датчик, устанавливаемый на котел.

Регулируемый параметр		ДАТЧИК		РЕГУЛЯТОР	
	Диапазон	Тип	Код	Тип	Код
Температура	-100 ... +500 °C	РТ 100	3010110	RWF40	3001078
Давление	0 ... 2,5 бар	датчик с сигналом 4...20 мА	3010213		
	0 ... 16 бар	датчик с сигналом 4...20 мА	3010214		

### 3. ТЕХНИЧЕСКИЕ ХАРАКТЕРИСТИКИ

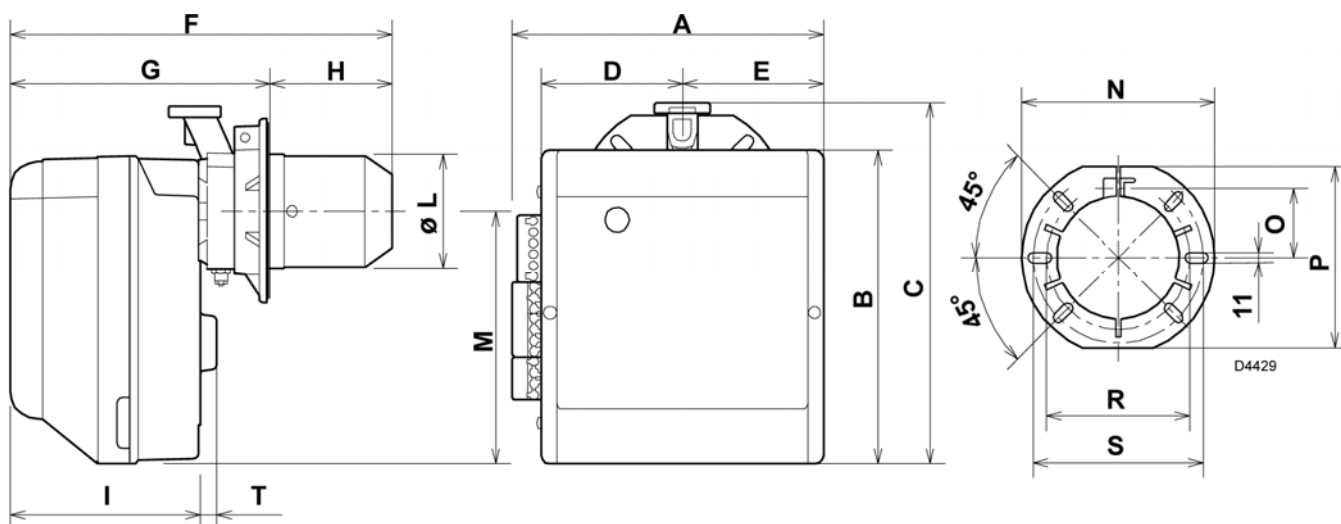
#### 3.1 ТЕХНИЧЕСКИЕ ХАРАКТЕРИСТИКИ

ТИП		916M	917M	918M
Тепловая мощность (1)	кВт	26/49 – 91	48/79 – 195	68/140 – 250
	Мкал/час	22,4/42,1 – 78,2	41,3/67,9 – 167,7	58,5/120,4 – 215
Природный газ (Семейство 2)		Низшая теплотворная способность: 8-12 кВт·ч/Нм <sup>3</sup> = 7000 – 10.340 ккал/ Нм <sup>3</sup>		
		Давление : мин 20 мбар – макс 36 мбар		
Электрическое питание		Однофазное, 230 Вольт ±10% ~ 50 Гц		
Двигатель		0,8 А потребление 2800 об/мин 293 рад/с	1,8 А потребление 2800 об/мин 293 рад/с	1,9 А потребление 2800 об/мин 293 рад/с
Конденсатор		4 мкФ	6,3 мкФ	8 мкФ
Трансформатор розжига		Первичная обмотка: 230В – 45 ВА Вторичная обмотка: 1 x 15 кВ – 25 МА		
Потребляемая электрическая мощность		0,18 кВт	0,35 кВт	0,53 кВт
<b>(1) Базовые условия:</b> Температура 15°C – атмосферное давление 1013 мбар – высота над уровнем моря 0 метров				

Для газа семейства 3 (сжиженный нефтяной газ) необходимо заказывать отдельно дополнительное устройство.

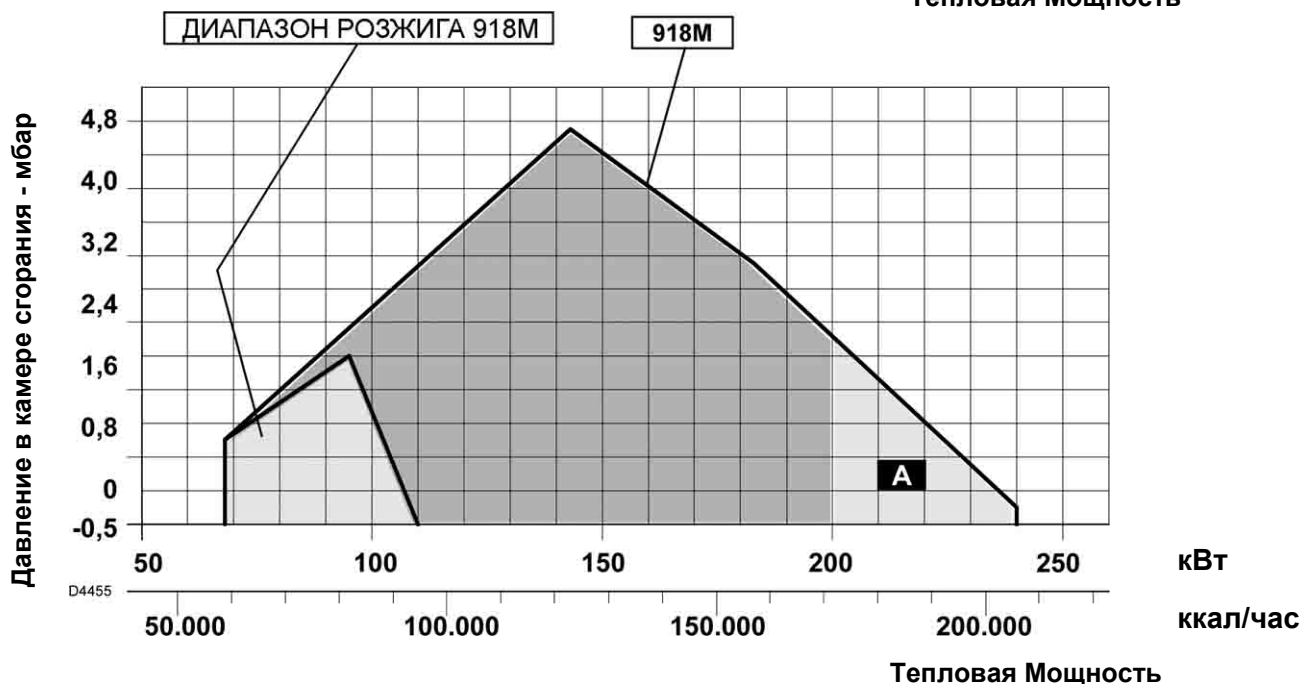
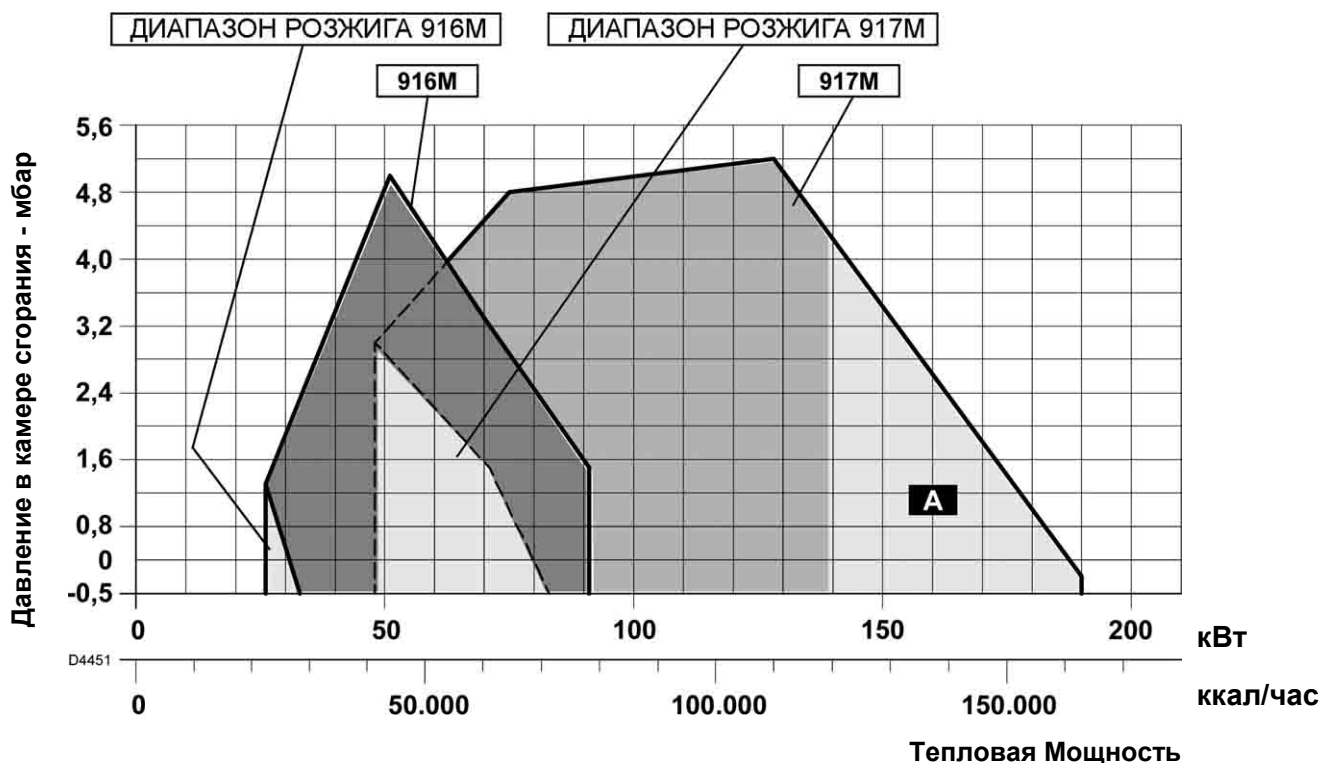
СТРАНА		AT-CH-IS	IT-GB-IE	DE	FR	NL	LU	BE
КАТЕГОРИЯ ГАЗА		II2H3B/P	II2H3	II2ELL3B/P	II2Er3P	II2L3B/P	II2E3B/P	I2E(R)B/I3
Давление газа	20	H	20	20	-	-	20	-
	G25	L	-	-	20	-	-	-
	G20	E	-	-	20	20/25	-	20/25

#### 3.2 РАЗМЕРЫ



ТИП	A	B	C	D	E	F	G	H	I	ØL	M	N	O	P	R	S	T
916M	285	280	325	125,5	125,5	352	238 ÷ 252	114 ÷ 100	174	106	230	192	66	167	140	170	18
917M	330	345	391	150	150	390	262 ÷ 280	128 ÷ 110	196	129	285	216	76,5	201	160	190	21
918M	330	345	392	150	150	446	278 ÷ 301	168 ÷ 145	212	137	286	218	80,5	203	170	200	21

### 3.3 ОБЛАСТЬ ПРИМЕНЕНИЯ



**A** – СМОТРИ ПРИМЕЧАНИЕ НА СТРАНИЦЕ 12

#### ВНИМАНИЕ

Для того чтобы горелка работала нормально, её розжиг всегда должен происходить в соответствующем диапазоне розжига (смотри таблицу на странице 13).

#### ИСПЫТАТЕЛЬНЫЙ КОТЕЛ

Области применения были получены на специальных испытательных котлах, в соответствии со стандартом EN 676.

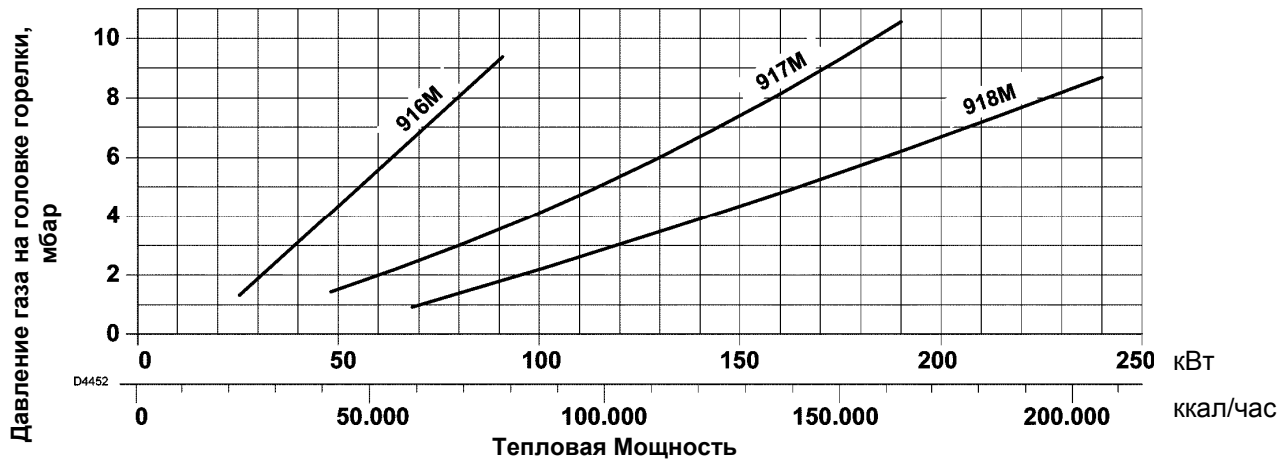
#### КОТЛЫ, ПРЕДЛАГАЕМЫЕ НА РЫНКЕ

Соединение горелка-котел не создаст проблем, если котел соответствует стандарту EN 303, а размеры его камеры сгорания не сильно отличаются от размеров, указанных в стандарте EN 676.

Если же горелку необходимо поставить на коммерческий котел, не соответствующий стандарту EN 303 или размеры его камеры сгорания довольно значительно отличаются в меньшую сторону от значений, указанных в стандарте EN 676, то необходимо проконсультироваться с производителем.

## СООТНОШЕНИЕ МЕЖДУ ДАВЛЕНИЕМ ГАЗА И МОЩНОСТЬЮ

Для того чтобы горелка развивала максимальную мощность, необходимо давление 9,3 мбар, для горелки модели 916М. Это давление измеряется на головке горелки (M2, смотри главу 4.3, страница 8), давление в камере сгорания 0 мбар, газ G20 с наименьшей теплотворной способностью = 9,45 кВт·час/м<sup>3</sup> (8.127 ккал/м<sup>3</sup>).



## 4. МОНТАЖ

### ГОРЕЛКА ДОЛЖНА МОНТИРОВАТЬСЯ С СОБЛЮДЕНИЕМ МЕСТНОГО ЗАКОНОДАТЕЛЬСТВА И НОРМАТИВОВ.

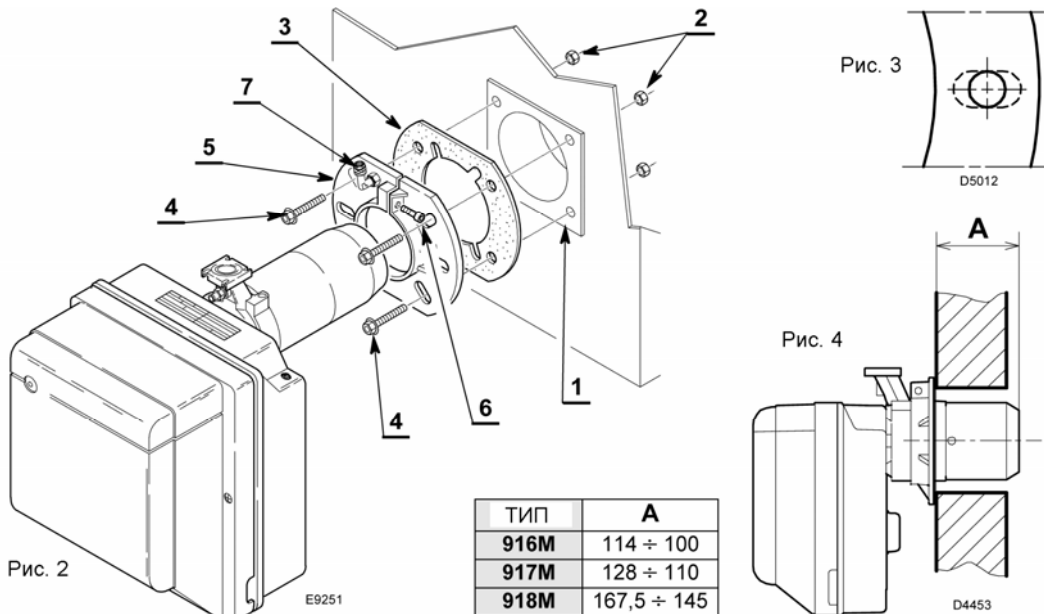
#### 4.1 КРЕПЛЕНИЕ НА КОТЕЛ

Для установки горелки на котел, необходимо выполнить следующую последовательность действий:

- При необходимости увеличьте отверстия в теплоизолирующем экране (3) (смотри рисунок 3). Выполняйте данную операцию осторожно, чтобы не повредить его.
- Установите на фланец (5) штуцер для отбора давления (7), который входит в комплект поставки горелки.
- Закрепите на дверце котла (1, рис. 2) фланец (5), с помощью винтов (4) и (в случае необходимости) гаек (2), проложив также между дверцей котла и фланцем горелки **теплоизолирующий экран (3)**, но при этом один из двух верхних винтов (4) не надо затягивать до конца (смотри рис.2).
- Вставьте головку горелки во фланец (5), закрепите фланец винтом (6), после этого затяните винт (4), который не был затянут до конца.
- Убедитесь в том, что штуцер отбора давления, который проходит через теплоизолирующий экран (3), действительно измеряет давление в топке котла. Если сигнал давления нестабильный, установите штуцер так, чтобы он напрямую соединялся с топкой котла (например, через трубку глазка, если таковой имеется).

Если штуцер измерения давления не будет надёжно соединён с топкой котла, это может привести к ненадёжной работе горелки и, возможно, к проблемам при розжиге.

**Замечание:** Горелку можно установить на расстоянии (A), которое может меняться (смотри рисунок 4). Обязательно убедитесь в том, что головка горелки проходит через всю толщину передней стенки котла.

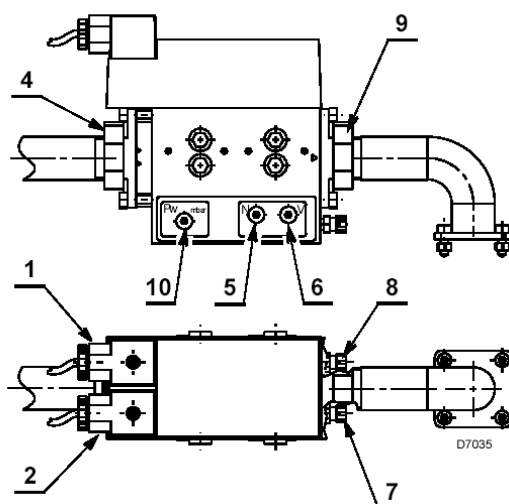


## 4.2 ГАЗОВАЯ РАМПА (соответствует стандарту EN 676)

Газовая Рампа поставляется отдельно от горелки. Для ее регулировки смотри инструкции, которые к ней прилагаются.

ГАЗОВАЯ РАМПА		ДЛЯ ГОРЕЛКИ	ПРИСОЕДИНЕНИЯ		ПРИМЕНЕНИЕ
ТИП	КОД		ВХОД	ВЫХОД	
CG 120	3970587	BS2/M	Rp 3/4"	Фланец 2	Природный газ и GPL (сжиженный углеводородный газ)
CG 220	3970588	BS3/M – BS4/M	Rp 3/4"	Фланец 3	Природный газ и GPL (сжиженный углеводородный газ)

Рис. 5



### Обозначения

- 1 – Присоединение реле давления газа
- 2 – Присоединение клапанов
- 3 – Реле давления газа
- 4 – Фланец на входе газа
- 5 – Винт регулировки «НУЛЕВОЙ ТОЧКИ» (N)
- 6 – Винт регулировки «СОТНОШЕНИЯ ГАЗ/ВОЗДУХ» (N)

- 7 – Присоединение штуцера для замера давления в камере сгорания «P<sub>F</sub>»
- 8 – Присоединение штуцера для замера давления воздуха «P<sub>L</sub>»
- 9 – Фланец на выходе газа
- 10 – Винт для настройки реле давления газа «P<sub>W</sub>»

### ПРИСОЕДИНЕНИЕ ШТУЦЕРА ДЛЯ ИЗМЕРЕНИЯ ДАВЛЕНИЯ В ГАЗОВОЙ РАМПЕ

Для выполнения описанных выше подключений, выполните следующую последовательность операций:

- Закрепите штуцер размера G1/8 (входит в комплект поставки горелки) в точке A (фланец горелки).
- Разрежьте на две части синюю пластиковую трубку, которая входит в комплект поставки горелки.
- Соедините штуцер котла A со штуцером воздуха «P<sub>F</sub>», а штуцер на соединительной муфте B со штуцером клапана «P<sub>L</sub>», используя две части трубки, которую вы разрезали на предыдущем шаге.

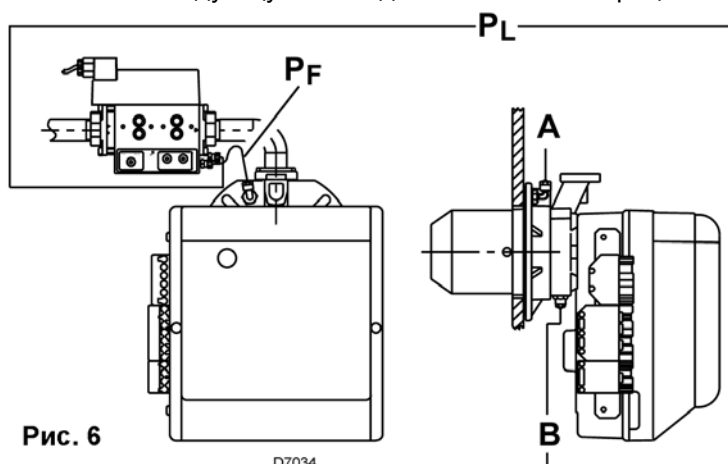


Рис. 6

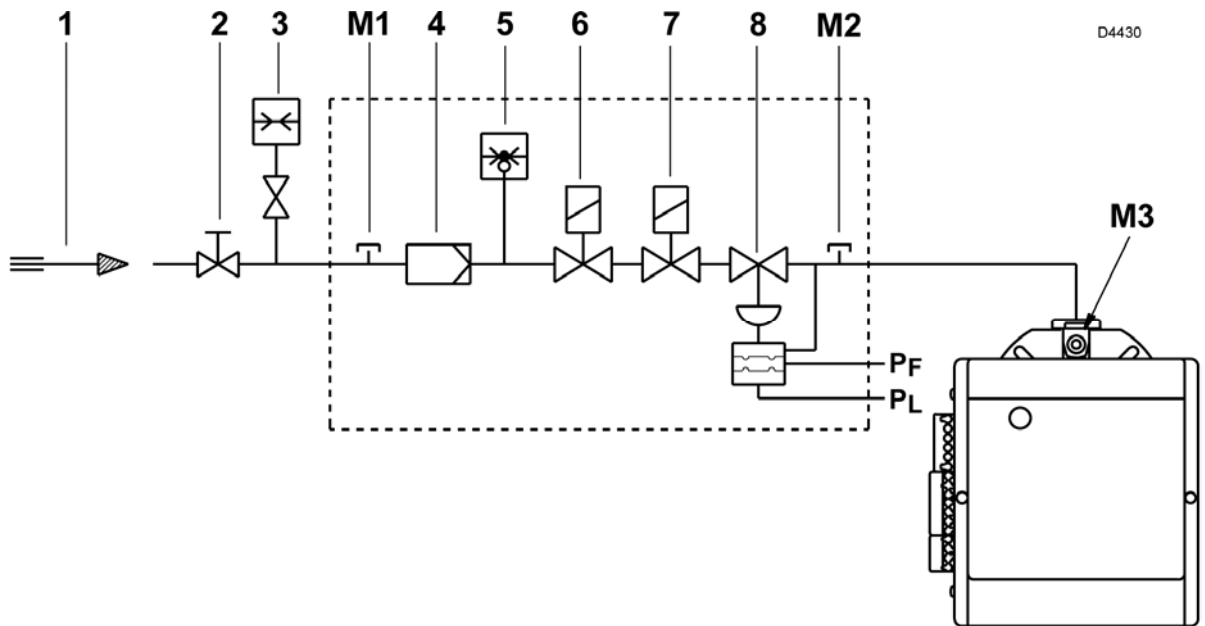


## ВНИМАНИЕ

- Трубка, соединяющая штуцер клапана **РФ** со штуцером котла **А**, должна быть проложена таким образом, чтобы конденсат, если таковой вдруг образуется, сливался в топку котла, а не в клапан.
- Линии, передающие импульсы, должны быть как можно короче.
- Не рекомендуется прокладывать трубы, по которым передаются импульсы так, чтобы они касались поверхности котла. Это может привести к повреждению трубок в результате высокой температуры.
- На некоторых объектах, там, где давление в топке котла может измеряться неточно, необходимо переставить штуцер с присоединительным размером G1/8 с фланца горелки на переднюю дверцу котла. В этом случае необходимо заделать отверстие во фланце.
- Несоблюдение данного предостережения может привести к неправильной работе клапана, а также к его выходу из строя.

## 4.3 ЛИНИЯ ПОДАЧИ ГАЗА

Рис. 7



- 1 – Трубопровод подачи газа
- 2 – Ручной отсечной кран (устанавливается монтажником)
- 3 – Манометр давления газа (устанавливается монтажником)
- 4 – Фильтр
- 5 – Реле минимального давления газа
- 6 – Предохранительный электромагнитный клапан
- 7 – Рабочий электромагнитный клапан
- 8 – Регулятор давления

- РФ** – Давление в топке котла
- РL** – Давление воздуха на головке горелки
- M1** – Штуцер для измерения давления подачи газа
- M2** – Штуцер для измерения давления газа на выходе из газовой ramпы
- M3** – Штуцер для измерения давления газа на головке горелки

## 4.4 ПОЛОЖЕНИЕ ДАТЧИКА ЭЛЕКТРОДА

### ВНИМАНИЕ

- Убедитесь в том, чтобы пластинка (3, рис. 8) всегда была вставлена в плоский участок поверхности электрода (1).
- Изолятор датчика (4) должен упираться в чашку (2)

ТИП	А
916M	30
917M	31
918M	31

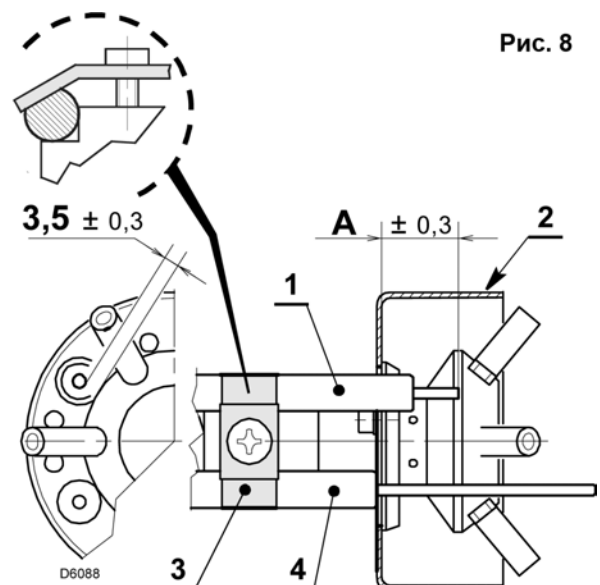
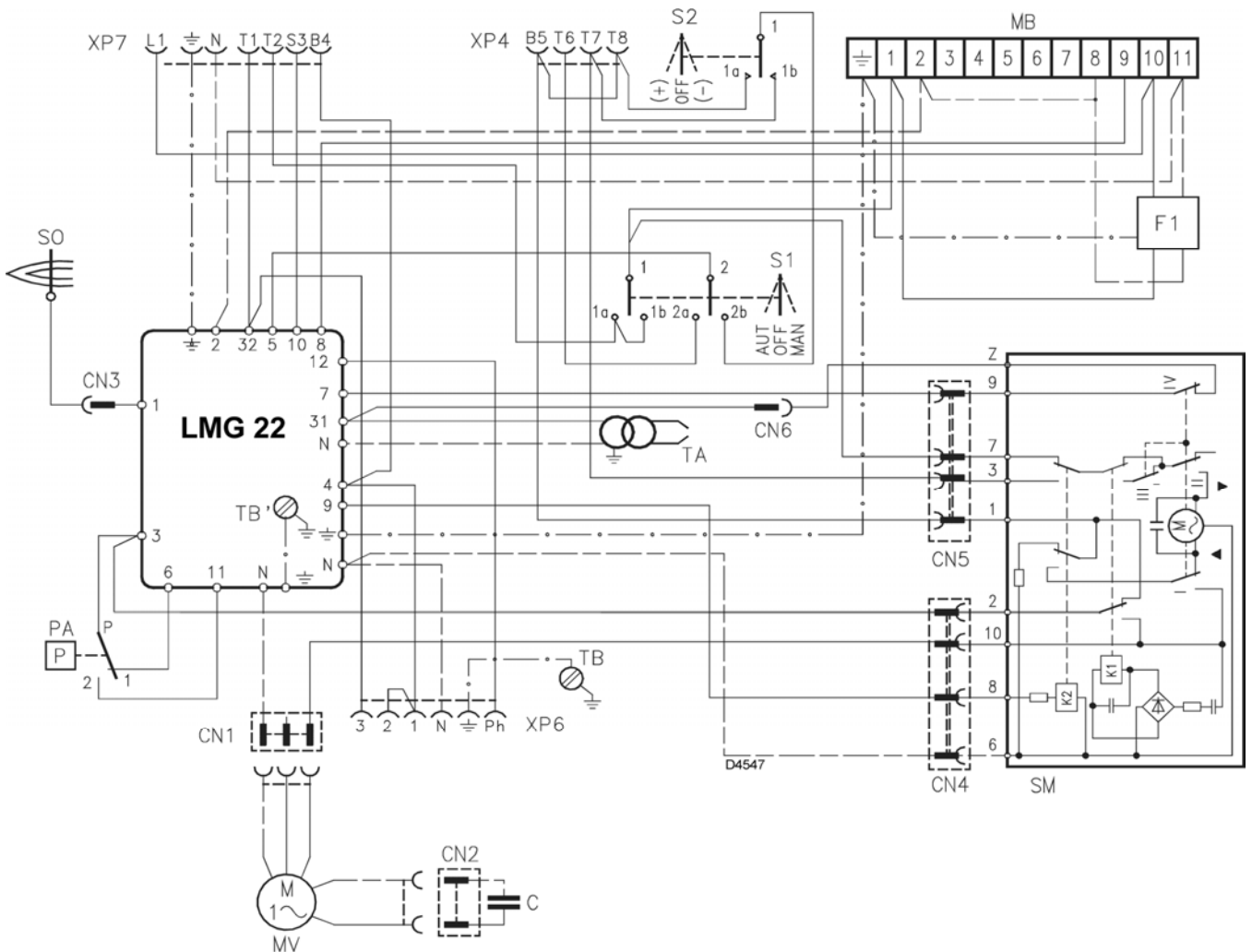


Рис. 8

## 5. ЭЛЕКТРИЧЕСКИЕ СХЕМЫ

### 5.1 СТАНДАРТНОЕ ЭЛЕКТРИЧЕСКОЕ ПОДКЛЮЧЕНИЕ, (выполняется на заводе-изготовителе)



**ВНИМАНИЕ:**  
**НЕ ПЕРЕПУТАЙТЕ ФАЗУ И НЕЙТРАЛЬ**

#### ЗАМЕЧАНИЯ:

- сечение проводников минимум 1 мм<sup>2</sup> (если местными нормативами и законодательством не предусмотрено другое сечение)
- выполняемые монтажной организацией электрические соединения, должны соответствовать действующим в стране стандартам.

#### ТЕХНИЧЕСКИЕ ИСПЫТАНИЯ

- Разомкните контакты термостатов и проверьте остановку горелки.
- Убедитесь в том, что горелка останавливается при размыкании термостатов и производит аварийную остановку при размыкании разъёма (CN3). Этот коннектор надет на красный провод датчика, который находится снаружи блока управления (автомата горения).

#### УСЛОВНЫЕ ОБОЗНАЧЕНИЯ

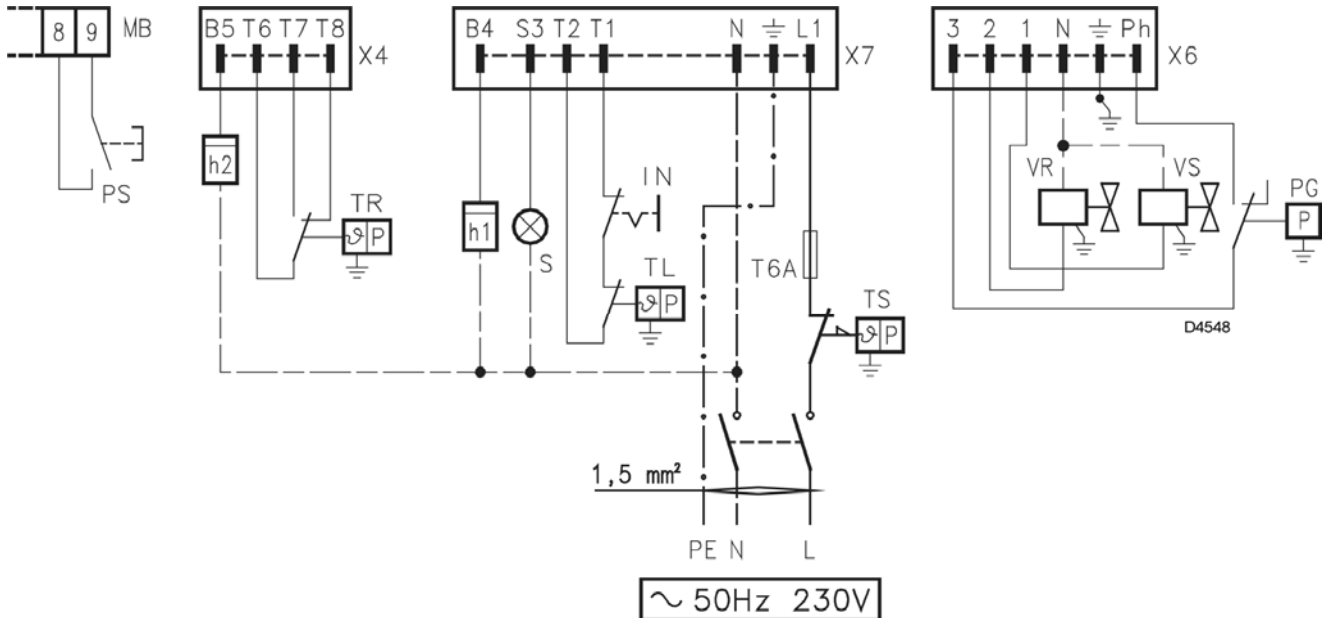
- C** – конденсатор двигателя
- CN...** – Разъёмы
- F1** – Фильтр против радиопомех
- MB** - Клеммная колодка для устройств управления
- MV** - Двигатель
- PA** – реле минимального давления воздуха
- SM** – Серводвигатель
- SO** – Датчик ионизации
- S1** – переключатель режимов работы:  
**MAN** = ручной  
**AUT** = автоматический  
**OFF** = выключено
- S2** – кнопка для:  
- = уменьшения мощности  
+ = увеличения мощности
- TA** – Трансформатор розжига
- TB** – Заземление горелки
- XP4..** – Разъем на 4 контакта
- XP6..** – Разъем на 6 контактов
- XP7..** – Разъем на 7 контактов

## 5.2 ЭЛЕКТРИЧЕСКОЕ ПОДКЛЮЧЕНИЕ (выполняется монтажником)

### ВНИМАНИЕ

Если котёл имеет штекер на 7 контактов, обязательно замените его на тот, который входит в комплект поставки горелки.

**БЕЗ РЕГУЛЯТОРА МОЩНОСТИ (двухступенчатый прогрессивный режим работы, т.е. с плавным переходом от одной ступени к другой)**



### УСЛОВНЫЕ ОБОЗНАЧЕНИЯ

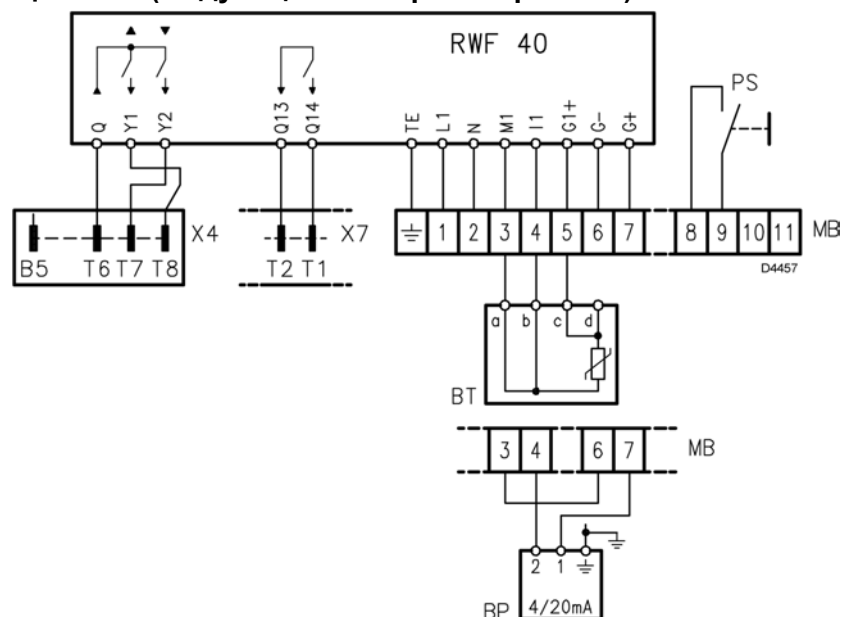
**PS** – Дистанционный ручной перезапуск после аварийной остановки  
**MB** – Клеммная колодка горелки  
**X4** – Штекер с 4 контактами  
**X6** – Штекер с 6 контактами  
**X7** – Штекер с 7 контактами  
**h2** – Счётчик часов работы на 2-й ступени  
**TR** – Термостат сильное/слабое пламя  
**h1** – Счётчик часов работы на 1-й ступени  
**S** – Дистанционный сигнал аварийной остановки  
**IN** – Ручной выключатель

**TL** – Предельный термостат  
**T6A** – Плавкий предохранитель  
**TS** – Предохранительный термостат  
**PG** – Реле минимального давления газа  
**VR** – Регулировочный электромагнитный клапан  
**VS** – Предохранительный электромагнитный клапан

**С РЕГУЛЯТОРОМ МОЩНОСТИ (модуляционный режим работы)**

### ВНИМАНИЕ

Не подключайте никаких контактов между **T6** и **T8** на штекере с 4 контактами и между **T1** и **T2** на штекере с 7 контактами, чтобы не произошло конфликтов с регулятором мощности.



### УСЛОВНЫЕ ОБОЗНАЧЕНИЯ

**PS** – Дистанционный ручной перезапуск после аварийной остановки  
**MB** – Клеммная колодка горелки  
**X4** – Штекер с 4 контактами  
**X7** – Штекер с 7 контактами  
**BT** – Датчик температуры  
**BP** – Датчик давления

## 6. РАБОТА

### 6.1 РЕГУЛИРОВКА ГОРЕНИЯ

В соответствии с Директивой о Производительности 92/42/СЕЕ, установка горелки на котел, регулировка и технический контроль должны выполняться с учетом требований, указанных в руководстве по эксплуатации на котел, включая проверку концентрации СО и СО<sub>2</sub> в дымовых газах, их температуру и среднюю температуру воды в котле.

В зависимости от требуемой производительности котла, настраивается головка горелки, а также регулируется серводвигатель воздушной заслонки.

### 6.2 РЕГУЛИРОВКА ГОЛОВКИ ГОРЕЛКИ (смотри рисунок 9)

Головка горелки регулируется в зависимости от её производительности.

Для регулировки поверните по часовой или против часовой стрелки регулировочный винт (6) так чтобы риска, нанесенная на рейке регулировки (2), совпала с плоскостью (1), являющейся внешним краем головки горелки.

На рисунке 9 регулировочная рейка головки горелки настроена на риску 3,5.

#### Пример для горелки типа 917М:

Приведённый график является приблизительным и служит для того, чтобы определить настройку головки горелки в зависимости от сжигаемой мощности. Для того чтобы обеспечить наиболее оптимальную работу горелки, рекомендуется выполнять данную настройку в зависимости от требований, связанных с типом котла.

Горелка установлена на котле мощностью 100 кВт. Положим что КПД равно 90%, в этом случае горелка должна развивать мощность приблизительно 110 кВт. Из графика видно, что для этой мощности необходимо отрегулировать горелку на риску 3,5.

#### КАК ВЫНУТЬ ГОЛОВКУ ГОРЕЛКИ В СБОРЕ

Головка в сборе вынимается следующим образом:

- Убедитесь в том, что серводвигатель (7) находится в закрытом положении (**КУЛАЧОК II = 0**).
- Отсоедините штекеры (3) и (5).
- Открутите винты (4) и снимите серводвигатель (7).

#### ВНИМАНИЕ

Вал (10), поворачиваемый серводвигателем (7), имеет предохранительный механизм (11), который не позволяет ему случайно повернуться при выполнении операций по техническому обслуживанию.

- Отвинтите винт (9), ослабьте винты (8) и выньте головку горелки в сборе (1), слегка поворачивая её вправо.

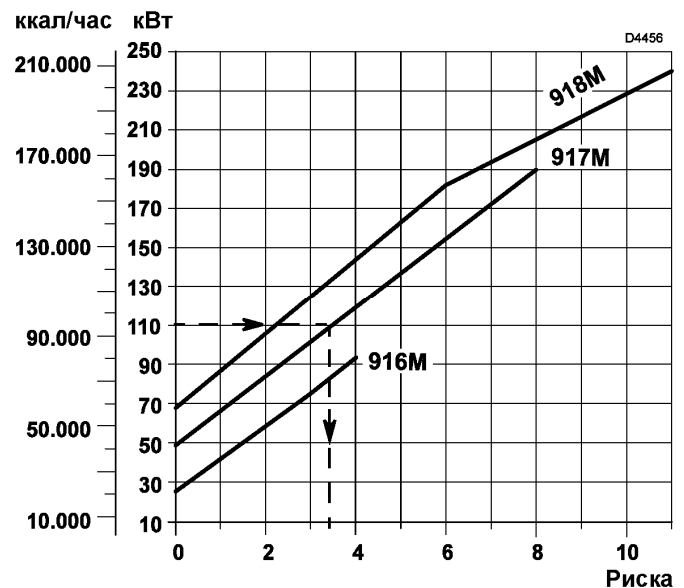
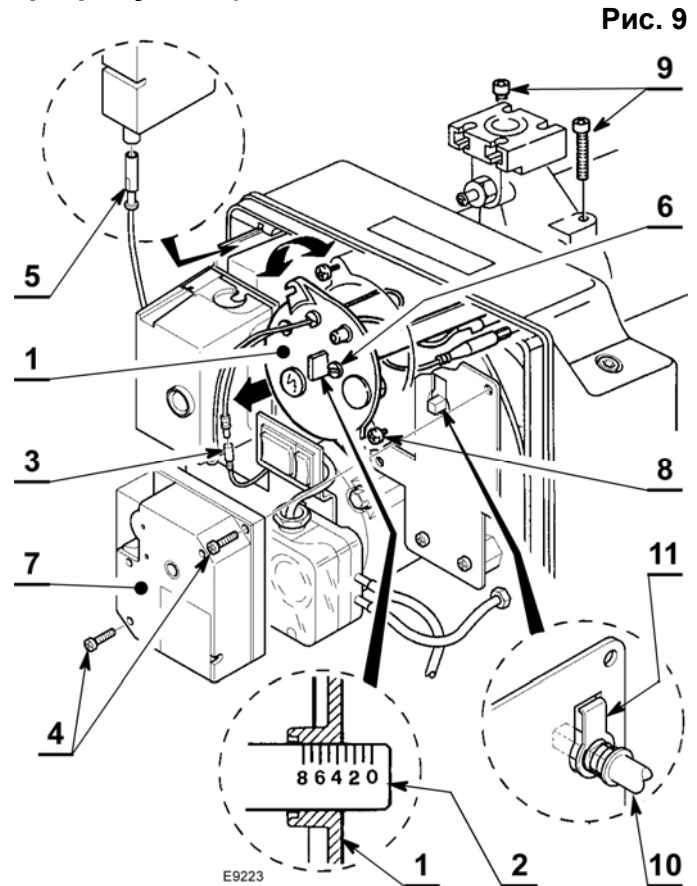
При разборке горелки рекомендуется не менять настройку регулировочной рейки (2).

#### УСТАНОВКА ГОЛОВКИ ГОРЕЛКИ НА МЕСТО

Установите головку горелки (1) на место, выполнив описанную выше процедуру в обратном порядке.

#### ВНИМАНИЕ

- При установке головки на место, навинтите винты (9) до упора, но не затягивайте их; после этого затяните их с моментом затяжки 3-4 Н·м.
- Убедитесь в том, что во время работы не проявляются утечки газа в местах крепления винтов.



**А** Для того, чтобы обеспечить работу горелки свыше определённой мощности, в моделях 917М и 918М необходимо убрать звукоизолирующий материал, который уже имеет предварительные надрезы, упрощающие данную процедуру, чтобы освободить дополнительные щели в облицовке, необходимые для поступления воздуха. Смотри рисунок 10.

ТИП	Мощность – кВт
917М	> 140
918М	> 200

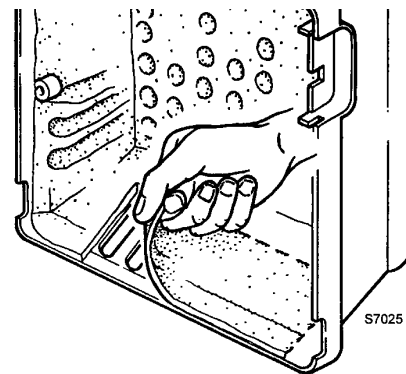


Рис. 10

### 6.3 РЕГУЛИРОВКА СЕРВОДВИГАТЕЛЯ ВОЗДУШНОЙ ЗАСЛОНКИ (смотри рис. 11)

#### **ОСТАНОВКА** КУЛАЧОК II

**КУЛАЧОК II** обеспечивает закрытие воздушной заслонки, когда горелка стоит. Заводская регулировка - 0°. **НЕ ИЗМЕНЯТЬ.**

#### **ПЕРВАЯ СТУПЕНЬ** КУЛАЧОК III

**КУЛАЧОК III**, определяет положение воздушной заслонки, когда горелка работает на минимальной мощности. Это положение можно изменять на этапе пуска-наладки. **КУЛАЧОК IV** жёстко связан с **КУЛАЧКОМ III**.

#### **ВТОРАЯ СТУПЕНЬ** КУЛАЧОК I

**КУЛАЧОК I** определяет положение заслонки, когда горелка работает на максимальной мощности. Исходное значение, устанавливаемое на заводе-изготовителе - 90°.

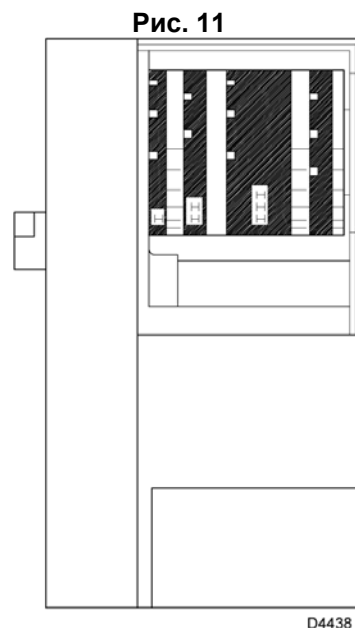


Рис. 11

Серводвигатель изменяет своё положение, при изменении настройки **КУЛАЧКА III**, только когда угол кулачка уменьшается.

Если необходимо увеличить угол кулачка, то сначала необходимо увеличить угол открытия серводвигателя с помощью кнопки «увеличение мощности» (+), затем увеличить угол **КУЛАЧКА III**, и только после этого вернуть серводвигатель в положение соответствующее минимальной мощности горелки с помощью кнопки «уменьшение мощности» (-).

Если необходимо отрегулировать положение **КУЛАЧКА III**, снимите крышку (1), которая вставляется простым защёлкиванием – как показано на рисунке 12. Выньте специальный ключик (2), который находится внутри, и вставьте его в специальную прорезь в **КУЛАЧКЕ III**.

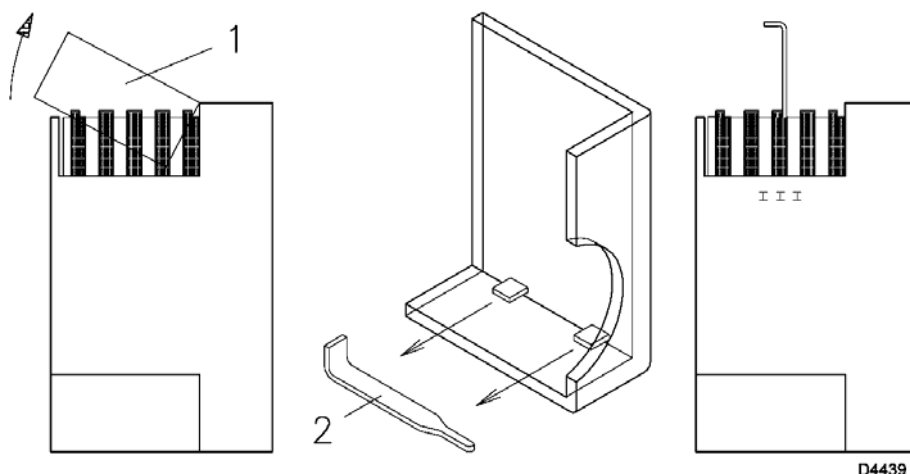


Рис. 12

## 6.4 ПЕРВЫЙ РОЗЖИГ (смотри рис. 13 и рис. 5 на стр. 7)

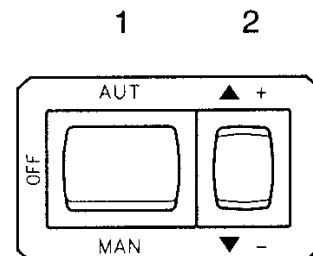
После того как вы проверите правильность электрических соединений и герметичность соединений на линии подачи газа, установите реле давления воздуха на минимальное значение.

Присоедините манометр к штуцеру замера давления газа на головке горелки (МЗ, рис. 7 на странице 8).

В приведённой далее таблице показаны настройки для розжига, для горелки, работающей на метане.

Базовые (эталонные) значения:

- мощность при розжиге;
- положение воздушной заслонки, задаваемое при предварительной настройке (**КУЛАЧОК III**);
- положение регулировочного винта **ТОЧКИ 0** на газовой рампе, задаваемое при предварительной настройке;
- модель газовой рампы, которую необходимо использовать.



ТИП	Мощность при розжиге	Положение КУЛАЧКА III	Настройка ТОЧКИ 0	Настройка СООТНОШЕНИЯ ГАЗ/ВОЗДУХ	ГАЗОВАЯ РАМПА
	кВт	Номер риски	Номер риски	Номер риски	Модель
916M	26 -33	20° - 30°	◆	В зависимости от максимальной мощности	CG 120
917M	48 – 83	30° - 40°	◆		CG 120
918M	68 – 110	30° - 35°	◆		CG 120
917M	48 – 83	30° - 40°	0,1 – 0,25	В зависимости от максимальной мощности	MBC-300-VEF
918M	68 – 110	30° - 35°	-0,7 - -0,5		MBC-700-VEF

◆ Установить на значения вблизи начала шкалы (-1,5).

- 1 – в зависимости от требуемой максимальной мощности, отрегулируйте головку горелки, как описано на странице 11.
- 2 Выберите ручной режим работы “**MAN**” и выполните предварительную регулировку **КУЛАЧКА III** серводвигателя и регулировочного винта **ТОЧКИ 0**, в соответствии с указанными в таблице значениями, после чего запустите горелку.
- 3 После розжига вручную переведите серводвигатель в положение второй ступени, нажав на переключатель (+). Во время выполнения данной операции следите за стабильностью пламени: если пламя окажется нестабильным, немного увеличьте или уменьшите настройку регулировочного винта **СООТНОШЕНИЯ ГАЗ/ВОЗДУХ** так, чтобы **выйти на максимальную требуемую мощность** и при этом **содержание CO<sub>2</sub> в дымовых газах соответствовало нормативным значениям**. После этого установите кулачок I на то значение, в которое вы перевели серводвигатель.
- 4 Вручную переведите серводвигатель в положение первой ступени, нажав на переключатель (-). Проверьте горение и, в случае необходимости, воспользуйтесь только винтом регулировки **ТОЧКИ 0**, чтобы добиться правильного содержания CO<sub>2</sub> в дымовых газах.
- 5 Если необходимо изменить мощность на первой ступени, воспользуйтесь **КУЛАЧКОМ III**. При любом изменении положения регулировочного винта **ТОЧКИ 0** изменяется также расход газа на максимальной мощности.
- 6 Снова максимально откройте серводвигатель и ещё раз проверьте максимальную мощность, используя винт регулировки **СООТНОШЕНИЯ ГАЗ/ВОЗДУХ**.
- 7 Снова переведете серводвигатель в положение первой ступени и ещё раз отрегулируйте мощность, используя только регулировочный винт **ТОЧКИ 0**.
- 8 Повторяйте операции (6) и (7) до тех пор, пока не надо больше будет менять положение регулировочного винта **СООТНОШЕНИЯ ГАЗ/ВОЗДУХ** и регулировочного винта **ТОЧКИ 0**.
- 9 Проверьте параметры горения на промежуточной мощности и, в случае необходимости, выполните дополнительную регулировку регулировочного винта **СООТНОШЕНИЯ ГАЗ/ВОЗДУХ** и регулировочного винта **ТОЧКИ 0**.  
В завершение убедитесь в том, что горелка нормально производит розжиг и пламя горит стабильно, выберите автоматический режим работы, переведя переключатель режимов в положение “**AUT**”: горелка начнёт плавно изменять в мощность в интервале от настройки **КУЛАЧКА III** до настройки **КУЛАЧКА I**.

## 6.5 ПРОВЕРКА ГОРЕНИЯ

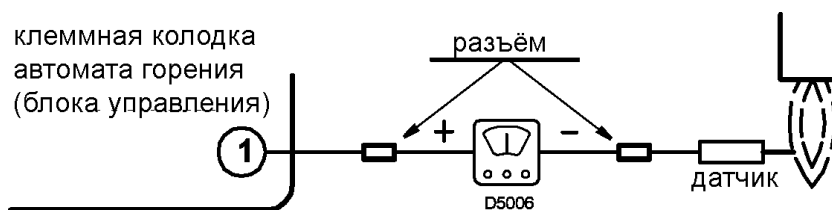
Согласно Директиве о КПД 92/42/СЕЕ, при установке горелки на котёл, её настройке и технических испытаниях необходимо соблюдать инструкции, приведённые в руководстве на котёл, включая контроль концентрации СО и СО<sub>2</sub> в дымовых газах, их температуру и среднюю температуру воды в котле.

Рекомендуется отрегулировать горелку, в зависимости от типа используемого газа, согласно рекомендациям, приведенным в следующей таблице:

EN 676		ИЗБЫТОЧНЫЙ ВОЗДУХ: макс. мощность $\lambda \leq 1,2$ – мин. мощность $\lambda \leq 1,3$			
Газ	Макс. теоретическое СО <sub>2</sub> 0% О <sub>2</sub>	Настройка СО <sub>2</sub> %		СО мг/кВт·час	NO <sub>x</sub> мг/кВт·час
		$\lambda=1,2$	$\lambda=1,3$		
G20	11,7	9,7	9,0	≤100	≤170
G30	14,0	11,6	10,7	≤100	≤230
G31	13,7	11,4	10,5	≤100	≤230

### ТОК ИОНИЗАЦИИ

Минимальный ток, при котором работает автомат горения (блок управления) – 2 мкА. Обычно горелка подает гораздо больший ток, так что, как правило, не требуется никаких проверок. Однако если вы хотите измерить ток ионизации, необходимо разъединить разъём (CN3) (смотри электрическую схему на странице 9), расположенный на красном проводе датчика ионизации и присоединить его к микроамперметру.



## 6.6 РЕЛЕ ДАВЛЕНИЯ ВОЗДУХА

Выполняйте настройку реле давления воздуха после того, как вы осуществите все прочие регулировки горелки, во время которых реле давления воздуха установлено на начало шкалы.

Во время работы горелки на минимальной мощности, плавно поверните по часовой стрелке специальную ручку, вплоть до аварийной остановки горелки.

Затем поверните ручку против часовой стрелки приблизительно на 20% от того значения, которое оказалось выставленным после аварийной остановки. После чего проверьте правильность запуска горелки.

Если снова произойдет аварийная остановка горелки, поверните ручку еще немного против часовой стрелки.

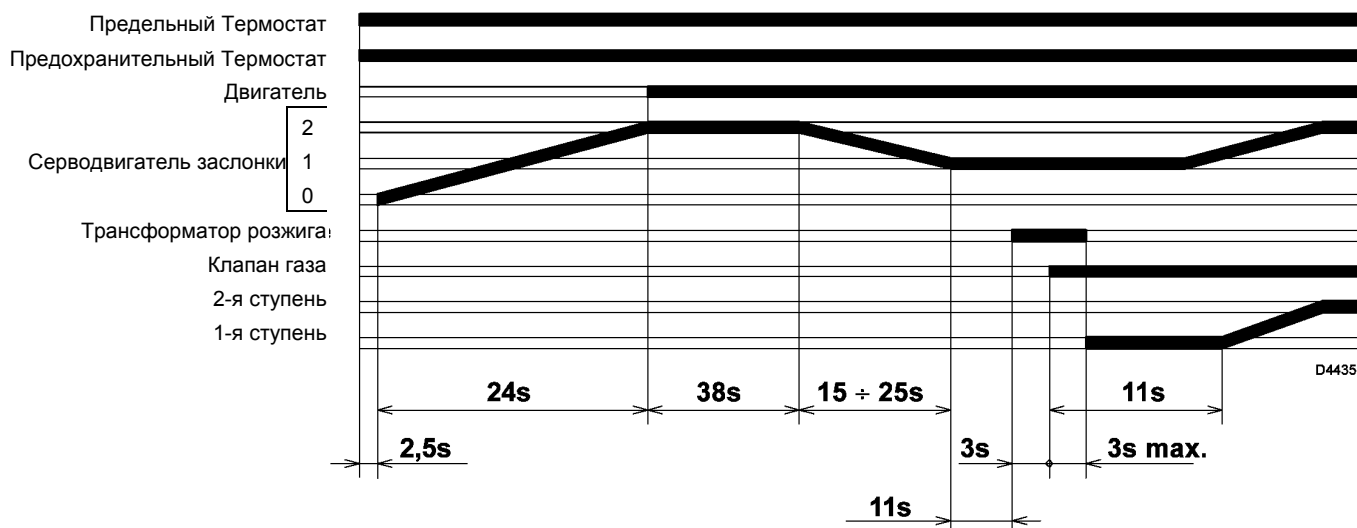
**Внимание:** по правилам, реле давления воздуха должно срабатывать, когда давление воздуха опускается ниже 80% от установочного значения и когда содержание газа СО в дымовых газах превышает 1% (10.000 млн<sup>-1</sup> (ppm)).

Для того чтобы проверить это, присоедините к дымоходу анализатор дымовых газов, медленно закрывайте всасывающий патрубок вентилятора (например, картонкой) и убедитесь в том, что горелка останавливается до того, как содержание СО в дымовых газах превысит 1%.

## 6.7 РЕЛЕ МИНИМАЛЬНОГО ДАВЛЕНИЯ ГАЗА

Для выполнения настройки реле давления газа обратитесь к руководству на газовую рампу.

## 6.8 ПРОГРАММА ПУСКА



## 7. ТЕХНИЧЕСКОЕ ОБСЛУЖИВАНИЕ

Необходимо периодически проводить техническое обслуживание грелки, которое выполняется квалифицированным персоналом **в соответствии с местными нормативами и законодательством.**

Техническое обслуживание является важным фактором для хорошей работы горелки, сокращает расход горючего и, следовательно, уменьшает загрязнение окружающей среды.

**Прежде чем выполнять какие-либо операции чистки и контроля, отключите электрическое питание горелки с помощью главного выключателя установки.**

### ОСНОВНЫЕ ОПЕРАЦИИ, КОТОРЫЕ НЕОБХОДИМО ВЫПОЛНЯТЬ:

Дайте горелки поработать на максимальной мощности в течение приблизительно 10 минут, проверьте, правильно ли настроены все элементы, описанные в настоящем руководстве, для работы на 1-й и на 2-й ступенях.

**Затем произведите анализ продуктов горения, проверив следующие параметры:**

- Процентное содержание CO<sub>2</sub>
- Содержимое CO, ppm (частей на миллион)
- Температура дымовых газов в дымоходе,



## 8. НЕИСПРАВНОСТИ / УСТРАНЕНИЕ

В автомате горения имеется функция диагностики, с помощью которой можно легко определить возможные причины неполадки.

Для того чтобы использовать эту функцию, необходимо подождать, по крайней мере, 10 секунд, с момента перехода автомата горения в аварийную остановку, а затем необходимо нажать кнопку перезапуска и удерживать ее нажатой не менее 3 секунд.

После того как кнопка будет отпущена, КРАСНЫЙ СВЕТОВОЙ ИНДИКАТОР начнет мигать, в соответствии с приведенной ниже таблицей.

Горит КРАСНЫЙ СВЕТОВОЙ ИНДИКАТОР, необходимо подождать, по крайней мере, 10 секунд	Нажмите кнопку перезапуска и удерживайте ее нажатой более 3 секунд	Импульсы	Интервал 2 с	Импульсы
		●●●●●		●●●●●

Последовательность импульсов представляет собой сигнал, который повторяется с интервалом приблизительно 3 секунды.

По количеству импульсов, выдаваемым автоматом горения, можно определить тип неполадки, которые перечислены в приведенной далее таблице.

СИГНАЛ	ВОЗМОЖНАЯ ПРИЧИНА
2 импульса ●●	Не обнаружен стабильный сигнал о наличии пламени по окончании безопасного времени: - Неисправность датчика ионизации; - Неисправность газового клапана; - Перепутана фаза и нейтраль; - Горелка не отрегулирована.
3 импульса ●●●	Не замыкаются контакты реле минимального давления воздуха: - Неисправность реле давления воздуха; - Реле давления воздуха плохо отрегулировано; - Не работает двигатель вентилятора; - Сработало реле максимального давления воздуха
4 импульса ●●●●	Реле минимального давления воздуха не переключается или в камере сгорания присутствует свет до розжига горелки: - Неисправность реле давления воздуха; - Реле давления воздуха плохо отрегулировано.
5 импульсов ●●●●●	В камере сгорания присутствует свет во время предварительной продувки, либо неисправность автомата горения (блока управления).
7 импульсов ●●●●●●●	Исчезновение пламени во время работы: - Плохо отрегулирована горелка; - .неисправен клапан газа; - короткое замыкание между датчиком ионизации и землей.
18 импульсов ●●●●●●●●●● ●●●●●●●●●●	Реле минимального давления воздуха размыкает контакты во время предварительной продувки или во время работы: - Реле давления воздуха плохо отрегулировано.
19 импульсов ●●●●●●●●●●● ●●●●●●●●●●●	Неисправность на выходах автомата горения (блока управления): - Неправильно выполнены соединения.
20 импульсов ●●●●●●●●●●●● ●●●●●●●●●●●●	Неисправность автомата горения (блока управления)