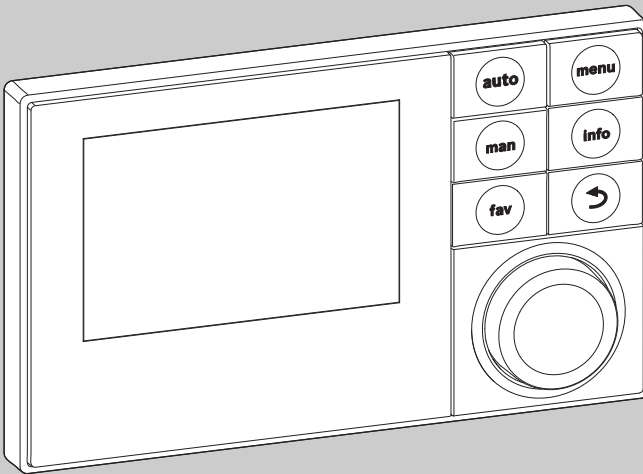


EMS plus



6 720 807 316-00.10

Технический паспорт и инструкция по монтажу для специалистов

Logamatic RC300

6 720 807 399 (2013/06) RU



Внимательно прочитайте перед монтажом.

Buderus

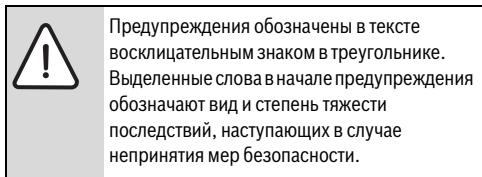
Содержание

| | | | | | |
|----------|--|-----------|-----------------------------------|--|-----------|
| 1 | Пояснения условных обозначений и правила техники безопасности | 3 | 5.4.2 | Основные параметры отопления | 21 |
| 1.1 | Пояснения условных обозначений | 3 | 5.4.3 | Основные параметры системы горячего водоснабжения | 21 |
| 1.2 | Общие правила техники безопасности | 3 | 5.4.4 | Основные параметры для солнечного коллектора | 22 |
| 2 | Информация об изделии | 4 | 5.4.5 | Основные параметры гибридной системы | 22 |
| 2.1 | Описание оборудования | 4 | 5.5 | Выполнение функциональных тестов | 22 |
| 2.1.1 | Виды регулирования | 4 | 5.6 | Проверка монитор-параметров | 22 |
| 2.1.2 | Возможности применения в различных отопительных системах | 4 | 5.7 | Передача отопительной установки | 22 |
| 2.2 | Важные указания по применению | 5 | 6 | Прекращение эксплуатации / выключение | 22 |
| 2.3 | Декларация о соответствии | 5 | 7 | Сервисное меню | 22 |
| 2.4 | Комплект поставки | 6 | 7.1 | Параметры отопления | 25 |
| 2.5 | Технические характеристики | 6 | 7.1.1 | Меню параметров установки | 25 |
| 2.6 | Характеристики датчиков | 7 | 7.1.2 | Меню "Параметры котла" | 27 |
| 2.7 | Дополнительное оборудование | 7 | 7.1.3 | Меню "Отопительный контур 1 ... 4" | 28 |
| 2.8 | Действие технической документации | 7 | 7.1.4 | Меню "Сушка монолитного пола" | 36 |
| 2.9 | Утилизация | 7 | 7.2 | Параметры ГВС | 38 |
| 3 | Монтаж | 8 | 7.3 | Параметры системы солнечного коллектора | 41 |
| 3.1 | Виды монтажа | 8 | 7.4 | Параметры гибридной системы | 41 |
| 3.2 | Место установки пульта управления | 8 | 7.5 | Меню диагностики | 42 |
| 3.3 | Монтаж в контрольном помещении | 10 | 7.5.1 | Меню функциональных тестов | 42 |
| 3.4 | Электрический монтаж | 10 | 7.5.2 | Меню "Монитор-параметры" | 42 |
| 3.5 | Установка и снятие пульта управления | 11 | 7.5.3 | Меню "Индикация неисправностей" | 44 |
| 3.6 | Монтаж в теплогенератор | 11 | 7.5.4 | Меню информации о системе | 44 |
| 3.7 | Установка датчика наружной температуры | 12 | 7.5.5 | Меню "Техническое обслуживание" | 44 |
| 4 | Основные принципы управления | 13 | 7.5.6 | Меню "Переустановить" | 45 |
| 4.1 | Элементы управления | 13 | 7.5.7 | Меню "Калибровка" | 45 |
| 4.2 | Знаки на экране | 14 | 8 | Устранение неисправностей | 46 |
| 4.3 | Работа с сервисными меню | 17 | 9 | Охрана окружающей среды/утилизация | 52 |
| 4.4 | Сервисные меню | 18 | 10 | Протокол пуска в эксплуатацию | 52 |
| 5 | Пуск в эксплуатацию | 19 | Алфавитный указатель | 57 | |
| 5.1 | Этапы выполнения пуско-наладочных работ | 19 | | | |
| 5.2 | Общие настройки пульта управления | 19 | | | |
| 5.3 | Пуск отопительной системы в эксплуатацию с помощником конфигурации | 19 | | | |
| 5.4 | Другие параметры при пуске в эксплуатацию | 21 | | | |
| 5.4.1 | Контрольный список: согласование настроек с желаниями заказчика | 21 | | | |

1 Пояснения условных обозначений и правила техники безопасности

1.1 Пояснения условных обозначений

Предупреждения



Следующие слова определены и могут применяться в этом документе.

- **УВЕДОМЛЕНИЕ** означает, что возможно повреждение оборудования.
- **ВНИМАНИЕ** означает, что возможны травмы лёгкой и средней тяжести.
- **ОСТОРОЖНО** означает возможность получения тяжёлых вплоть до опасных для жизни травм.
- **ОПАСНО** означает получение тяжёлых вплоть до опасных для жизни травм.

Важная информация



Важная информация без каких-либо опасностей для человека и оборудования обозначается приведенным здесь знаком.

Другие знаки

| Знак | Значение |
|------|-------------------------------------|
| ▶ | Действие |
| → | Ссылка на другое место в инструкции |
| • | Перечисление/список |
| – | Перечисление/список (2-ой уровень) |

Таб. 1

1.2 Общие правила техники безопасности

Эта инструкция предназначена для специалистов по монтажу водопроводного, отопительного оборудования и электротехники.

- ▶ Перед выполнением работ прочитайте инструкции по монтажу теплогенератора, модулей и др.
- ▶ Соблюдайте предупреждения и указания по безопасности.
- ▶ Соблюдайте национальные и региональные предписания, технические нормы и правила.
- ▶ Задокументируйте выполненные работы.

Применение по назначению

- ▶ Это изделие предназначено только для регулирования отопительных систем в одно- и многоквартирных домах.

Другое использование считается применением не по назначению. Исключается любая ответственность за повреждение, возникшие в результате применения не по назначению.

Монтаж, пуск в эксплуатацию и техническое обслуживание

Монтаж, пуск в эксплуатацию и техническое обслуживание разрешается выполнять только специалистам сервисного предприятия, имеющим разрешение на выполнение таких работ.

- ▶ Не устанавливайте прибор во влажных помещениях.
- ▶ Устанавливайте только оригинальные запасные части.

Работы с электрикой

Работы с электрикой разрешается выполнять только специалистам по электромонтажу.

- ▶ Перед работами с электрикой:
 - Отключите сетевое напряжение на всех фазах и обеспечьте защиту от случайного включения.
 - Проверьте отсутствие напряжения.
- ▶ Категорически запрещается подавать на этот прибор сетевое напряжение.
- ▶ Учитывайте также схемы соединений других частей установки.

Передача владельцу

При передаче оборудования владельцу проинструктируйте его о правилах работы с отопительной системой и укажите на необходимость соблюдения условий эксплуатации.

- ▶ Объясните основные принципы обслуживания, при этом обратите особое внимание на действия, влияющие на безопасность.
- ▶ Укажите на то, что переделку или ремонт оборудования разрешается выполнять только сотрудникам специализированного предприятия, имеющим разрешение на выполнение таких работ.
- ▶ Укажите на необходимость проведения контрольных осмотров и технического обслуживания для безопасной и экологичной эксплуатации оборудования.
- ▶ Передайте владельцу для хранения инструкции по монтажу и техническому обслуживанию.

Повреждения от замерзания

Если установка выключена, то при отрицательных температурах она может замерзнуть:

- ▶ Выполняйте рекомендации по защите от замерзания.

- ▶ Для обеспечения работоспособности таких функций, как защита от блокировки и защита от замерзания, всегда оставляйте отопительную установку включенной.
- ▶ Сразу же устраняйте возникшие неисправности.

2 Информация об изделии

2.1 Описание оборудования

- Пульт управления предназначен для регулирования отопительной системы с максимум четырьмя отопительными контурами, двумя контурами загрузки бака для приготовления горячей воды, приготовлением горячей воды от солнечного коллектора и поддержкой отопления от солнечного коллектора.
- Пульт управления имеет программы работы по времени:
 - Отопление: для каждого отопительного контура по 2 программы с 6 точками переключений в день
 - Горячее водоснабжение: для каждого контура ГВС одна программа приготовления горячей воды, и одна программа включений циркуляционного насоса, каждая с 6 точками переключений в день.
- Пульт управления предназначен для показания информации теплогенератора и отопительной системы, а также для изменения их параметров.
- Варианты монтажа:
 - В теплогенераторе с разъемом для шины EMS или EMS plus (Energie-Management-System)
 - На стене с соединением через шину с теплогенератором, имеющим разъем для шины EMS или EMS plus.
- Через 1 ½ часа эксплуатации пульт управления имеет запас работы не менее 8 часов. Если напряжение отсутствует больше чем этот запас, то время и дата теряются. Все остальные настройки сохраняются.
- Функциональные возможности и связанная с ними структура меню пульта управления зависят от конструкции отопительной системы. В этой инструкции приведен максимальный объем функций. В соответствующих местах указывается на зависимость функций от конструкции отопительной системы. Диапазоны регулировки и первоначальные установки могут отличаться от сведений, приведенных в этой инструкции.

2.1.1 Виды регулирования



Имеются теплогенераторы со встроенным регулированием по наружной температуре. В таких теплогенераторах нужно деактивировать систему регулирования по наружной температуре.

Имеются следующие основные виды регулирования:

- **Регулирование по комнатной температуре:** автоматическое регулирование температуры подающей линии или теплопроизводительности теплогенератора в зависимости от температуры в помещении. Пульт управления должен быть установлен в контрольном помещении.
- **Регулирование по наружной температуре:** автоматическое регулирование температуры подающей линии в зависимости от наружной температуры.
- **Регулирование по наружной температуре с учётом комнатной температуры:** автоматическое регулирование температуры подающей линии в зависимости от наружной температуры и температуры в помещении. Пульт управления должен быть установлен в контрольном помещении.
- **Постоянно:** автоматическое регулирование подающей линии для обогрева бассейна или вентиляционной системы с постоянной температурой. Этот вид регулирования не зависит от комнатной и наружной температуры.

Учитывайте другие требования к видам регулирования (→ Виды регулирования, стр. 31).

2.1.2 Возможности применения в различных отопительных системах

На одной шине только один участник может выполнять расчёт отопительного контура. Поэтому в отопительной системе можно устанавливать только один пульт управления RC300. Он служит регулятором:

- для систем с одним отопительным контуром, например, в коттеджах на одну семью
- для систем с двумя или несколькими отопительными контурами, например:
 - обогрев полов на одном этаже и радиаторы отопления на другом
 - квартира в сочетании с мастерской (→ рис. 1, [1])
- для систем с несколькими отопительными контурами с дистанционным управлением, например:
 - дом со сдаваемой внаём квартирой с RC300 как регулятором и с RC200 как дистанционным управлением (RC300 устанавливается в контрольном помещении дома, RC200 - в контрольном помещении сдаваемой квартиры, → рис. 1, [2])
 - дом с несколькими квартирами (RC300 как регулятор и RC200 как дистанционное управление, RC300 устанавливается в теплогенераторе).

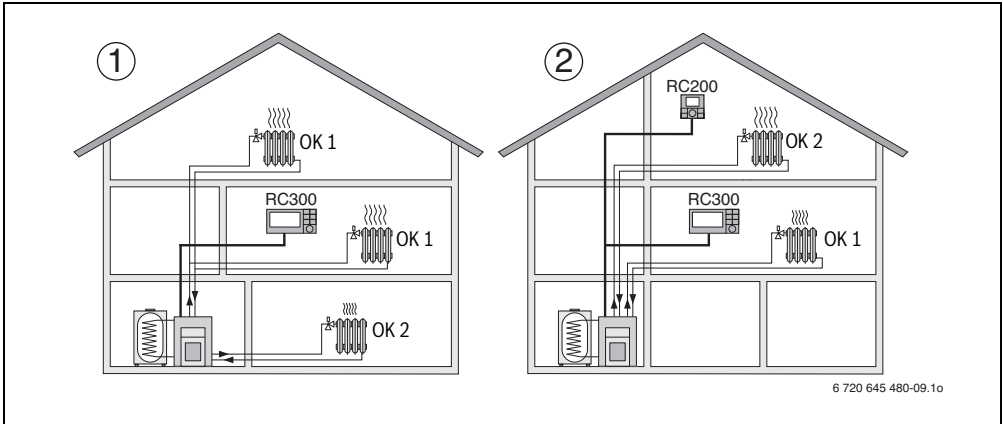


Рис. 1 Примеры отопительных систем с одним и с двумя отопительными контурами

- [1] RC300 как регулятор для нескольких (здесь для двух) отопительных контуров (OK 1 и OK 2).
- [2] RC200 как дистанционное управление для второго отопительного контура (OK 2) и RC300 как регулятор первого отопительного контура (OK 1).

2.2 Важные указания по применению



ОСТОРОЖНО: возможно ошпаривание горячей водой!

- ▶ Если температура горячей воды задана выше 60 °С или включена термическая дезинфекция, то нужно установить смесительное устройство.



УВЕДОМЛЕНИЕ: возможны повреждения пола!

- ▶ Обогрев полов должен работать только с дополнительным реле контроля температуры.

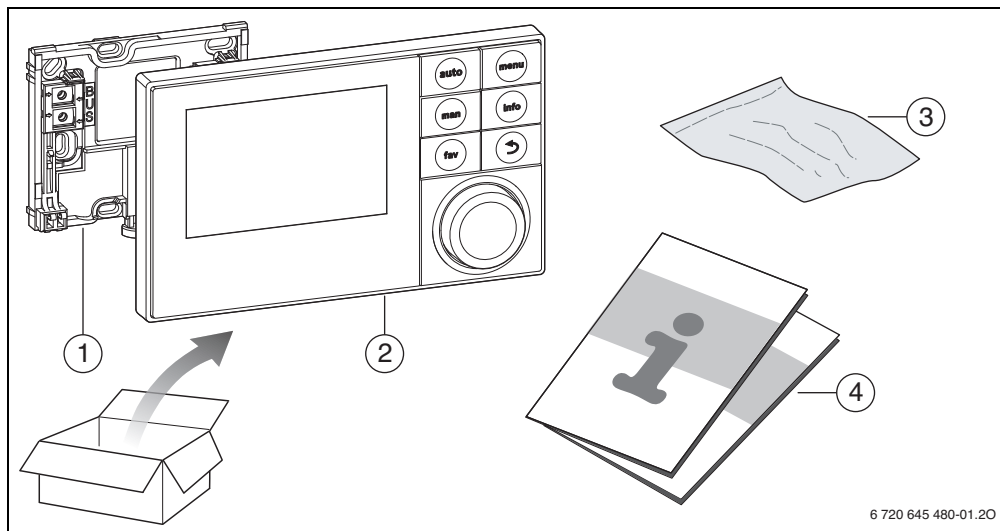
2.3 Декларация о соответствии



Конструкция и эксплуатационные качества продукта соответствует нормам Евразийского таможенного союза. Соответствие подтверждено рядом стоящим единым знаком обращения.

- Пульт управления можно подключать только к теплогенератору с разъемом для шины EMS или EMS plus (Energie-Management-System).
- Не допускается сочетание пульта управления с теплогенераторами серии GB112, GB132, GB135, GB142, GB152.
- К системной шине можно подключать только оборудование Buderus.
- Помещение, в котором устанавливается пульт, должно соответствовать требованиям степени защиты IP20.

2.4 Комплект поставки

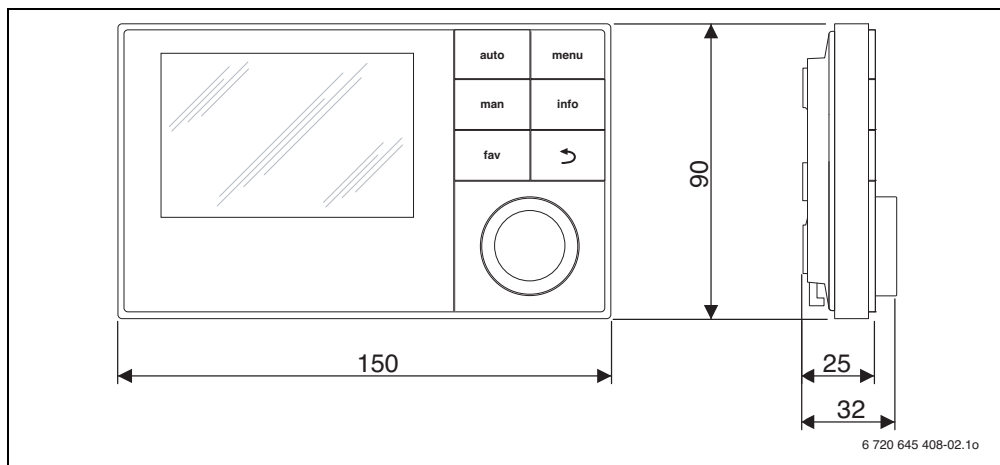


6 720 645 480-01.20

Рис. 2 Комплект поставки

- [1] Цоколь для установки на стену
- [2] Пульт управления
- [3] Монтажный материал
- [4] Техническая документация

2.5 Технические характеристики



6 720 645 408-02.1o

Рис. 3 Размеры, мм

| | |
|--|--|
| Комплект поставки | → глава 2.4, стр. 6 |
| Размеры | 150 × 90 × 25 мм (→ рис. 3) |
| Номинальное напряжение | 10 ... 24 В пост. тока |
| Номинальный ток (без подсветки) | 9 мА |
| Разъём шины | EMS plus |
| Диапазон регулирования | 5 °С ... 30 °С |
| Допустимая температура окружающей среды | 0 °С ... 50 °С |
| Класс защиты | III |
| Степень защиты | <ul style="list-style-type: none"> • при установке на стену • при установке в теплогенератор |
| | ERC |

Таб. 2 Технические характеристики

2.6 Характеристики датчиков

При измерении датчиков температуры учтите следующее:

- Перед измерением обесточьте установку.
- Измерьте сопротивление на концах проводов.
- Полученные показания представляют собой средние значения и поэтому применимы с определенной погрешностью.

| °С | Ω | °С | Ω | °С | Ω | °С | Ω |
|------|-------|-----|-------|----|-------|----|-------|
| - 20 | 96358 | - 5 | 42162 | 10 | 19872 | 25 | 10001 |
| - 15 | 72510 | ± 0 | 32556 | 15 | 15699 | 30 | 8060 |
| - 10 | 55054 | 5 | 25339 | 20 | 12488 | - | - |

Таб. 3 Сопротивление датчика наружной температуры

| °С | Ω | °С | Ω | °С | Ω | °С | Ω |
|----|-------|----|------|----|------|----|------|
| 20 | 12488 | 40 | 5331 | 60 | 2490 | 80 | 1256 |
| 25 | 10001 | 45 | 4372 | 65 | 2084 | 85 | 1070 |
| 30 | 8060 | 50 | 3605 | 70 | 1753 | 90 | 915 |
| 35 | 6536 | 55 | 2989 | 75 | 1480 | - | - |

Таб. 4 Сопротивления датчиков температуры отопительных контуров и горячей воды

2.7 Дополнительное оборудование

Точные сведения о дополнительном оборудовании приведены в каталоге.

Функциональные модули и пульты системы управления **EMS plus**:

- **Пульт управления RC100** - простое дистанционное управление
- **Пульт управления RC200** - удобное дистанционное управление

- **MM100**: модуль отопительного контура со смесителем, контуров загрузки бака и контуров с постоянной температурой
- **MS100**: модуль приготовления горячей воды от солнечного коллектора
- **MS200**: модуль расширенных систем солнечных коллекторов (только установка на стене).

Функциональные модули системы управления **EMS**, например ASM10, DM10 и EM10.

Со следующими приборами системы управления **EMS** сочетание невозможно:

- MM10, WM10, SM10, MCM10
- RC20, RC20 RF, RC25, RC35.

Действие этой инструкции для модулей, работающих с EMS plus

Положения этой инструкции действительны также для пульта управления в соединении с модулем отопительного контура MM100 (дополнительная комплектация).

Если отопительная система оснащена другими функциональными модулями (например, модулем солнечного коллектора MS100, дополнительная комплектация), то в некоторых меню появятся дополнительные пункты регулирования. Их пояснения приведены в технической документации на модули.

Датчик наружной температуры

Датчик наружной температуры для регулирования по наружной температуре не входит в комплект поставки. Его можно приобрести как дополнительное оборудование.

2.8 Действие технической документации

При работе этого пульта управления возможны отличия от технической документации теплогенератора. Если такие отличия имеются, то они указаны в приложении к документации, входящем в комплект поставки. В этом приложении собраны все отличающиеся положения.

Все другие сведения в технической документации о теплогенераторах, главных регуляторах (например, RC35) и системе шины EMS действуют также для этого пульта, если для них не указаны отличия в приложении.

2.9 Утилизация

- ▶ При утилизации упаковки соблюдайте экологические нормы.
- ▶ При замене узлов утилизируйте их в соответствии с экологическими нормами.

3 Монтаж

Подробная монтажная схема гидравлического оборудования и соответствующих элементов управления находится в проектной документации или в спецификациях.



ОСТОРОЖНО: опасность ошпаривания!

Если температура горячей воды задана выше 60 °С или включена термическая дезинфекция, то нужно установить смесительное устройство.



ОПАСНО: возможен удар электрическим током!

- ▶ Перед монтажом этого прибора: Отключите подачу напряжения на всех фазах к теплогенератору и ко всем участникам шины.

3.1 Виды монтажа

Как устанавливается пульт управления, зависит от его применения и от конструкции всей системы (→ глава 2, стр. 4).

3.2 Место установки пульта управления

Если активно регулирование по наружной температуре (без учёта комнатной температуры), то мы рекомендуем устанавливать пульт в жилом помещении для прямого и доступного управления отопительной системой. Как вариант при этом виде регулирования также возможен монтаж пульта управления на теплогенераторе.

Контрольное помещение - это комната в квартире, в которой установлен пульт управления (как регулятор).

Если активно регулирование по комнатной температуре, то температура в этом помещении служит задающей величиной для всей отопительной системы.

Если активно регулирование по наружной температуре с учётом комнатной температуры, то температура в этом помещении служит задающей величиной для всей отопительной системы.

При регулировании по комнатной температуре и при регулировании по наружной температуре с учётом комнатной температуры качество регулирования зависит от места установки пульта.

- Место установки (= контрольное помещение) должно подходить для регулирования отопительной системы (→ рис. 4, стр. 9).

- Пульт управления должен располагаться на внутренней стене.
- Если для всех отопительных контуров устанавливаются пульты дистанционного управления, то пульт управления можно смонтировать в теплогенераторе.

При наличии в контрольном помещении вентилей с ручной регулировкой:

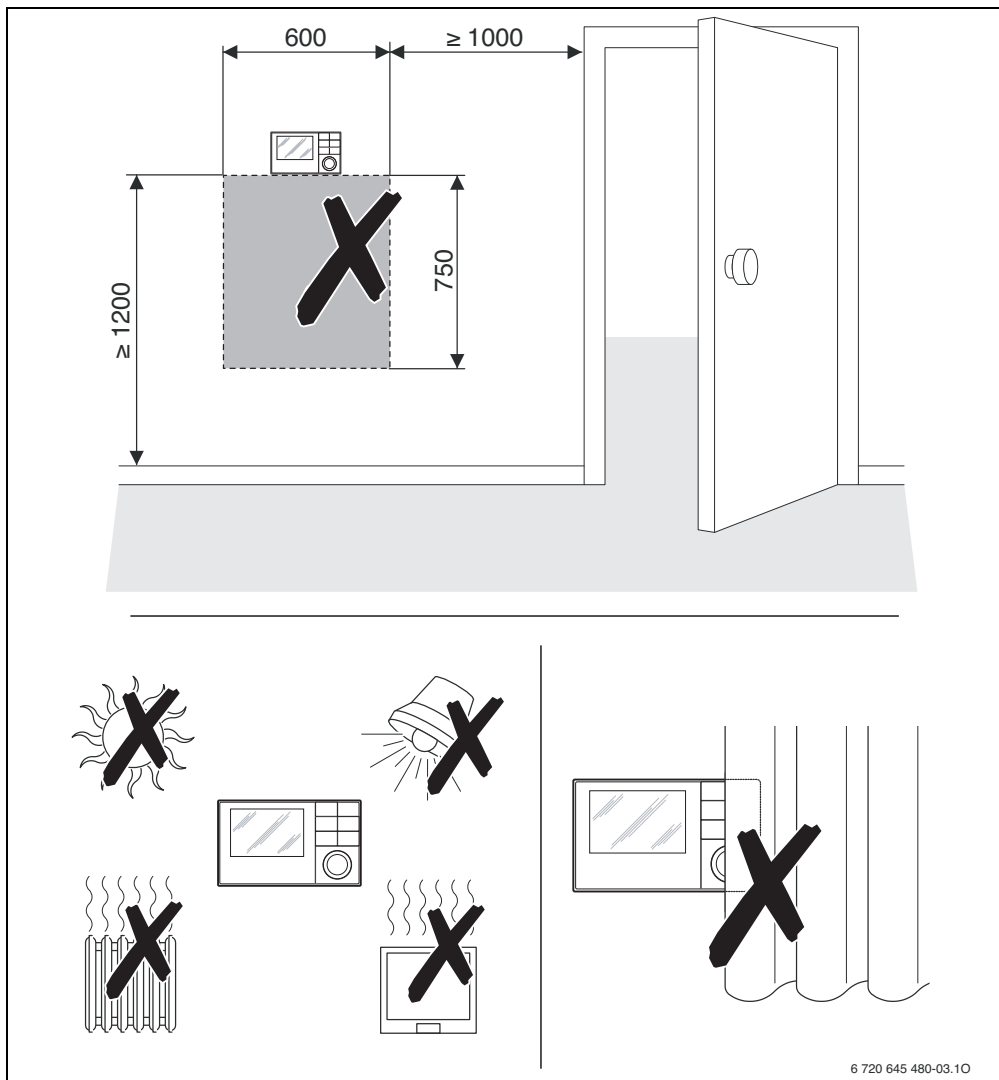
- ▶ Установите мощность радиаторов как можно меньше. Таким образом контрольная комната будет отапливаться также, как остальные помещения.

При наличии в контрольном помещении термостатических вентилей:

- ▶ Полностью откройте термостатические вентили и установите мощность радиаторов на регулируемом резьбовом соединении обратной линии как можно меньше. Таким образом контрольная комната будет отапливаться также, как остальные помещения.



Если нет подходящего контрольного помещения, то мы рекомендуем перейти на регулирование только по наружной температуре.



6 720 645 480-03.10

Рис. 4 Место установки пульта в контрольном помещении

3.3 Монтаж в контрольном помещении



Монтажная поверхность на стене должна быть ровная.

При монтаже на подштукатурную розетку для скрытой проводки:

- ▶ Заполните подштукатурную розетку изоляционным материалом, чтобы избежать влияния сквозняка на измерение комнатной температуры.
- ▶ Установите цоколь на стену (→ рис. 5).

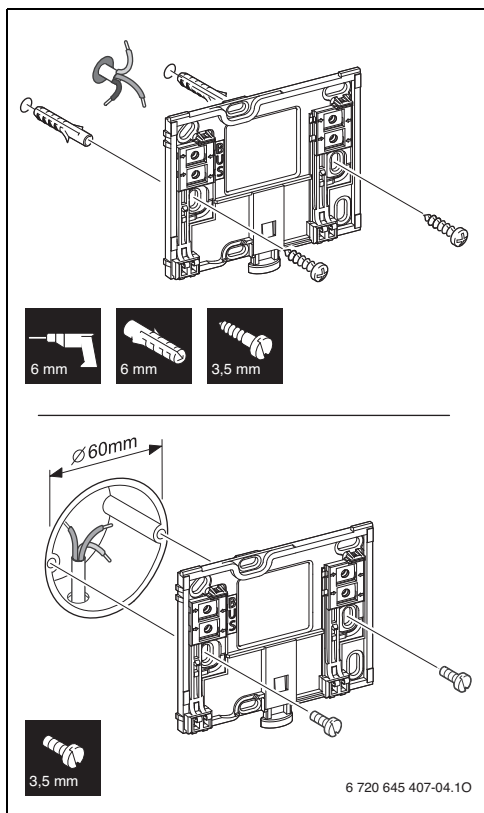


Рис. 5 Установка цоколя

BUS Подключение шины

3.4 Электрический монтаж

Электропитание подаётся на пульт управления через провод шины.

Полярность жил может быть любой.



Если превышена максимальная общая длина шинных соединений между всеми участниками шины, или шинная система имеет кольцевую структуру, то пуск отопительной установки в эксплуатацию невозможен.

Максимальная общая длина шинных соединений:

- 100 м с проводом сечением 0,50 мм²
- 300 м с проводом сечением 1,50 мм².
- ▶ Если имеются несколько участников шины, то выдерживайте минимальное расстояние между ними 100 мм.
- ▶ Если имеются несколько участников шины, то подключайте их на выбор последовательно или звездой.
- ▶ Для предотвращения индуктивных влияний: все низковольтные провода следует прокладывать отдельно от проводов с сетевым напряжением (минимальное расстояние 100 мм).
- ▶ При внешних индуктивных влияниях (например, от фотогальванических установок) используйте экранированную проводку (например, LiYCY) и заземляйте экран с одной стороны. Не подсоединяйте экран к клемме защитного провода на модуле. Подсоедините экран к заземлению дома, например, к свободной клемме защитного провода.
- ▶ Выполните соединение шины с теплогенератором.

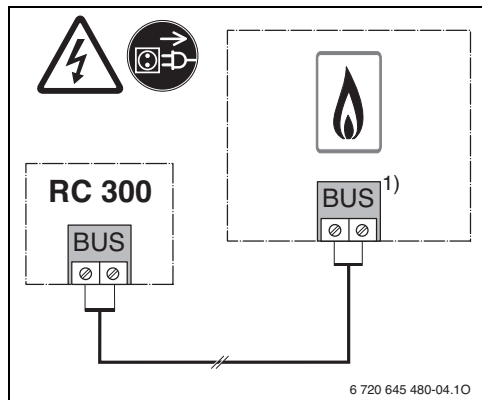


Рис. 6 Подключение пульта управления к теплогенератору

- 1) В UBA3.x, UBA4.x, BC10, BC20, BC25, MC10, MC40 и MC100 обозначение клемм EMS

Датчик наружной температуры (дополнительная комплектация) подключается к теплогенератору.

- ▶ При выполнении электрических соединений пользуйтесь инструкциями на теплогенератор.

Для удлинения провода датчика используйте провод следующего сечения:

- до 20 м - 0,75 мм² ...1,50 мм²
- от 20 до 100 м сечение 1,50 мм².

3.5 Установка и снятие пульта управления

Установка пульта управления

- ▶ Наденьте пульт управления сверху.
- ▶ Защёлкните пульт управления вниз.

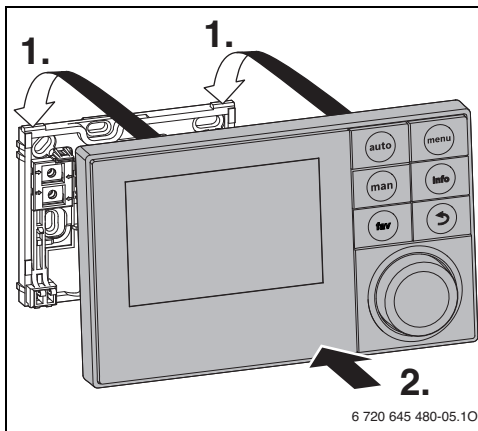


Рис. 7 Установка пульта управления

Снятие пульта управления

1. Нажмите кнопку на нижней стороне цоколя.
2. Потяните снизу пульт вперёд.
3. Снимите пульт управления вверх.

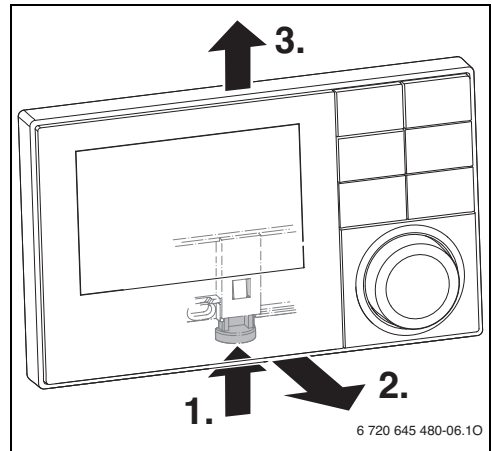


Рис. 8 Снятие пульта управления

3.6 Монтаж в теплогенератор

Если теплогенератор оборудован системой управления EMS или EMS plus, то можно установить пульт управления непосредственно в теплогенератор. В системах с одним отопительным контуром это имеет смысл при регулировании только по наружной температуре. Для регулирования по комнатной температуре или по наружной температуре с учётом комнатной температуры требуется пульт дистанционного управления для каждого отопительного контура в соответствующем контрольном помещении.

При установке пульта управления:

- ▶ Пользуйтесь инструкцией по монтажу теплогенератора.

3.7 Установка датчика наружной температуры

Для пульта управления, применяемого как регулятор, работающий по наружной температуре, требуется датчик наружной температуры.

Чтобы правильно определять наружную температуру:

- ▶ Учитывайте показанные на рис. 9 точки при выборе правильного места установки датчика наружной температуры.

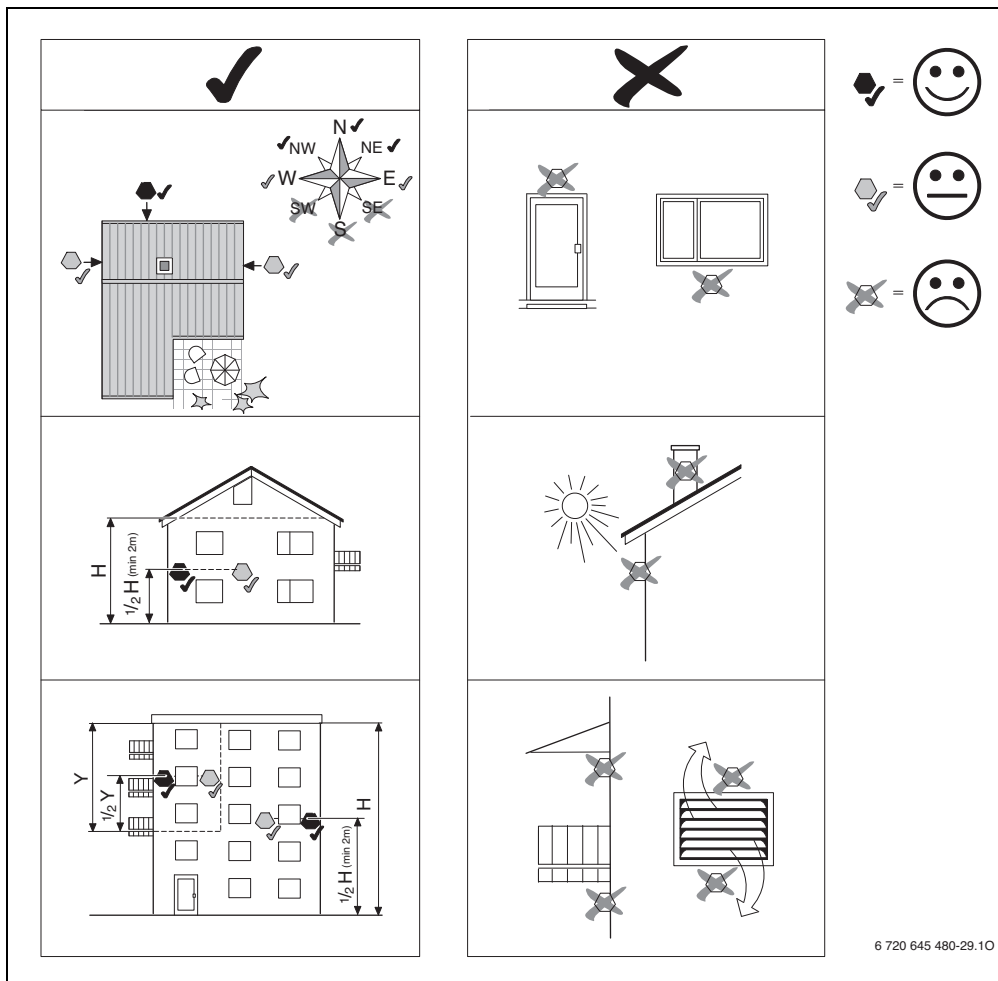


Рис. 9 Место установки датчика наружной температуры (при регулировании по наружной температуре с учётом или без учёта комнатной температуры)

4 Основные принципы управления

4.1 Элементы управления

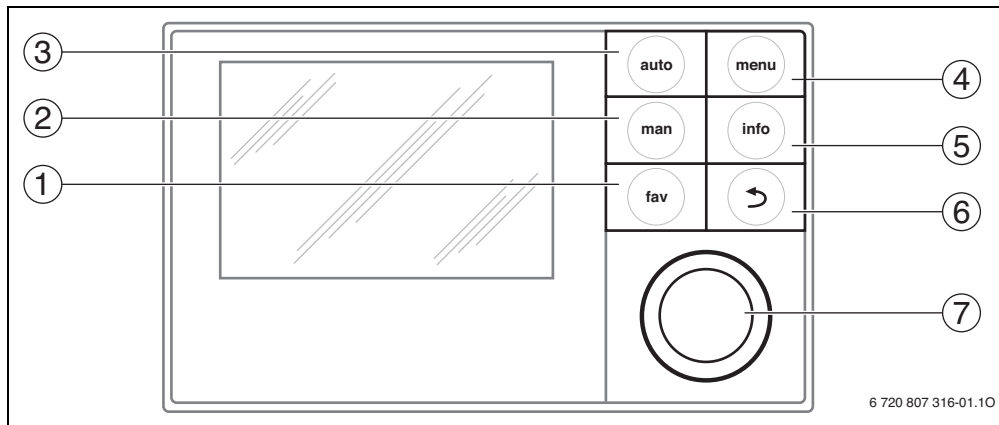


Рис. 10 Элементы управления

- [1] Кнопка fav (часто используемые функции - фавориты)
- [2] Кнопка man (ручной режим)
- [3] Кнопка auto (автоматический режим)
- [4] Кнопка menu (вызов меню)
- [5] Кнопка info (меню информации и помощь)
- [6] Кнопка "Назад"
- [7] Ручка регулятора






Если подсветка экрана выключена, то при нажатии на любую кнопку выполняется соответствующее ей действие и подсветка включается. При первом нажатии на ручку регулятора происходит только включение подсветки. Если не нажимать никакие элементы управления, то подсветка сама погаснет.

| → рис. 10, стр. 13 | | | |
|--------------------|--------------------|-------------|---|
| Поз. | Элемент управления | Обозначение | Пояснение |
| 1 | | Кнопка fav | <ul style="list-style-type: none"> ▶ Нажмите, чтобы вызвать часто используемые функции (фавориты) для отопительного контура 1. ▶ Держите нажатой, чтобы индивидуально настроить меню фаворитов (→ инструкция по эксплуатации пульта управления). |
| 2 | | Кнопка man | <ul style="list-style-type: none"> ▶ Нажмите, чтобы включить ручной режим для работы с постоянной заданной комнатной температурой. ▶ Держите нажатой, чтобы активировать поле ввода продолжительности ручного режима (максимум 48 часов от текущего времени). |
| 3 | | Кнопка auto | <ul style="list-style-type: none"> ▶ Нажмите, чтобы включить автоматический режим с программой работы по времени. |
| 4 | | Кнопка menu | <ul style="list-style-type: none"> ▶ Нажмите, чтобы открыть главное меню. ▶ Держите нажатой, чтобы открыть сервисное меню. |

Таб. 5 Элементы управления

→ рис. 10, стр. 13

| Поз. | Элемент управления | Обозначение | Пояснение |
|------|---|------------------|---|
| 5 |  | Кнопка info | <p>Если меню открыто:</p> <ul style="list-style-type: none"> ▶ Нажмите, чтобы получить дополнительную информацию по выбранному пункту меню. <p>Когда на экране стандартная индикация:</p> <ul style="list-style-type: none"> ▶ Нажмите, чтобы открыть меню информации. |
| 6 |  | Кнопка "Назад" | <ul style="list-style-type: none"> ▶ Нажмите, чтобы перейти на вышестоящий уровень меню или чтобы не сохранять изменённое значение параметра. <p>Если показано необходимое техобслуживание или неисправность:</p> <ul style="list-style-type: none"> ▶ Нажимайте, чтобы переключаться со стандартной индикации на индикацию неисправности. ▶ Держите нажатой, чтобы перейти из меню к стандартной индикации. |
| 7 |  | Ручка регулятора | <ul style="list-style-type: none"> ▶ Поверните, чтобы изменить значение параметра (например, температуру) или выбрать меню или пункт меню. <p>Если подсветка выключена:</p> <ul style="list-style-type: none"> ▶ Нажмите, чтобы включить подсветку. <p>Если подсветка включена:</p> <ul style="list-style-type: none"> ▶ Нажмите, чтобы открыть меню или пункт меню, подтвердить установленное значение (например, температуру) или сообщение или чтобы закрыть всплывающее окно. <p>Когда на экране стандартная индикация:</p> <ul style="list-style-type: none"> ▶ Нажмите, чтобы активировать поле ввода для выбора отопительного контура в стандартной индикации (только в системах с минимум двумя отопительными контурами), → инструкция по эксплуатации пульта управления. |

Таб. 5 Элементы управления

4.2 Знаки на экране

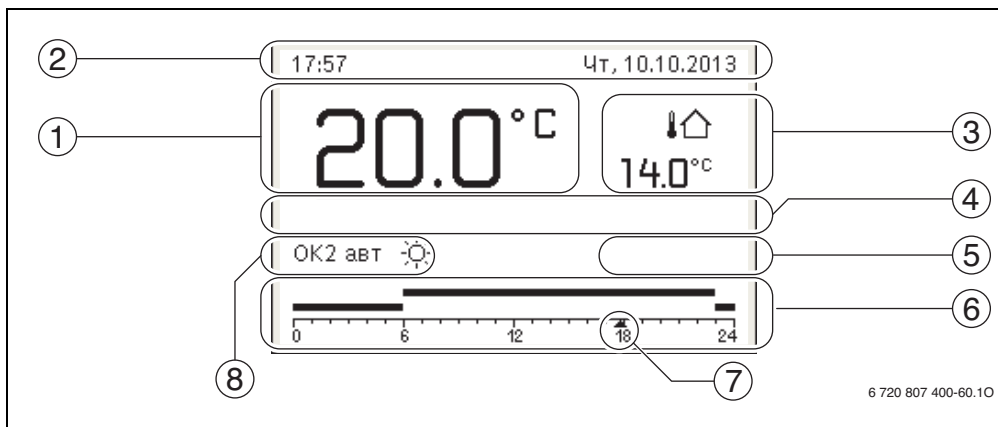






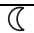


Рис. 11 Пример стандартной индикации в системе с несколькими отопительными контурами

| → рис. 11, стр. 14 | | | |
|--------------------|---|--------------------------------------|---|
| Поз. | Знак | Обозначение | Пояснение |
| 1 | | Индикация параметров | Индикация фактической температуры: <ul style="list-style-type: none"> • комнатной температуры при установке на стену • температуры котловой воды при установке в теплогенератор. |
| 2 | - | Информационная строка | Показание времени, дня недели и даты. |
| 3 |  | Дополнительная индикация температуры | Индикация наружной температуры (можно поменять на индикацию температуры солнечного коллектора или системы горячего водоснабжения, дальнейшую информацию см. в → инструкции по эксплуатации пульта управления). |
| 4 | - | Текстовая информация | Например, обозначение показанной фактической температуры (→ рис. 11, [1]); для комнатной температуры знак не показан. Если имеется неисправность, то здесь будет показано указание на неё, пока неисправность не будет устранена. |
| 5 |  | Информационные знаки | Работает насос солнечного коллектора. |
| |  | | Включена блокировка кнопок (для включения/выключения блокировки кнопок, держите нажатыми кнопку auto и ручку регулятора). |
| 6 |  | Программа работы по времени | Графическое изображение активной программы для показанного отопительного контура. Различные по высоте полосы показывают отрезки времени, когда активен определённый режим работы. Верхняя полоса представляет режим отопления, нижняя - режим работы с пониженной температурой. |
| 7 |  | Отметка времени | Эта отметка ▲ показывает в программе 15-минутные интервалы (= деление шкалы времени) до текущего времени. |

Таб. 6 Условные знаки в стандартной индикации

→ рис. 11, стр. 14

| Поз. | Знак | Обозначение | Пояснение |
|------|---|--------------|---|
| 8 | авт | Режим работы | Система с одним отопительным контуром работает в автоматическом режиме (отопление по программе работы по времени). |
| | OK2авт | | Показанный отопительный контур работает в автоматическом режиме. Стандартная индикация относится только к показываемому отопительному контуру. Нажатие кнопки map или auto и изменение заданной комнатной температуры в стандартной индикации действует только на показываемый отопительный контур. |
| |  | | Активен режим отопления для показываемого отопительного контура, работающего в автоматическом режиме. |
| |  | | Активен пониженный режим для показываемого отопительного контура, работающего в автоматическом режиме. |
| | Лето (выкл) | | Система с одним отопительным контуром работает в летнем режиме (отопление выключено, приготовление горячей воды активно) |
| | OK2 Лето (выкл) | | Показываемый отопительный контур работает в летнем режиме (отопление выключено, приготовление горячей воды активно). Стандартная индикация относится только к показываемому отопительному контуру. |
| | ручной | | Система с одним отопительным контуром работает в ручном режиме. |
| | OK2ручной | | Показываемый отопительный контур работает в ручном режиме. Стандартная индикация относится только к показываемому отопительному контуру. Нажатие кнопки map или auto и изменение заданной комнатной температуры в стандартной индикации действует только на показываемый отопительный контур. |
| | Отпуск до \$11.1.2011\$ | | В системе с одним отопительным контуром активна программа "Отпуск" (→ инструкция по эксплуатации пульта управления). |
| | OK2Отпуск до \$11.1.2011\$ | | Программа "Отпуск" активна для показываемого отопительного контура 2и для системы ГВС (→ инструкция по эксплуатации пульта управления). Стандартная индикация относится только к показываемому отопительному контуру. |

Таб. 6 Условные знаки в стандартной индикации

4.3 Работа с сервисными меню



Если подсветка экрана выключена, то при нажатии на любую кнопку выполняется соответствующее ей действие и подсветка включается. При первом нажатии на ручку регулятора происходит только включение подсветки. Если не нажимать никакие элементы управления, то подсветка сама погаснет.

Открыть и закрыть меню информации

| Открыть сервисное меню | |
|------------------------|---|
| | <ul style="list-style-type: none"> Держите нажатой кнопку menu, пока не появится сервисное меню. |
| Закреть сервисное меню | |
| | <ul style="list-style-type: none"> Если не открыто подменю, то нажмите кнопку "Назад", чтобы перейти к стандартной индикации. -или- Нажмите кнопку "Назад" и держите несколько секунд нажатой, чтобы перейти к стандартной индикации. |

Перемещение по меню

| | |
|--|--|
| | <ul style="list-style-type: none"> Поверните ручку регулятора, чтобы выделить меню или пункт меню. |
| | <ul style="list-style-type: none"> Нажмите на ручку регулятора. Меню или пункт меню будут показаны на экране. |
| | <ul style="list-style-type: none"> Нажмите кнопку "Назад", чтобы перейти к меню вышестоящего уровня. |

Изменение параметров

| | Выбор |
|--|--|
| | <ul style="list-style-type: none"> Поворотом ручки регулятора выделите параметр. |
| | Ползунок |
| | <ul style="list-style-type: none"> Поворотом ручки регулятора установите значение параметра между минимумом и максимумом. |

| | Выбор с помощью ползунка (индикация ползунка на экране) |
|--|---|
| | <ul style="list-style-type: none"> Поворотом ручки регулятора выделите параметр. Нажмите на ручку регулятора для подтверждения выбора. Поле ввода и ползунок активны. Поворотом ручки регулятора установите значение параметра между минимумом и максимумом. |
| | & |
| | |
| Выбор нескольких параметров | |
| <ul style="list-style-type: none"> Поворотом ручки регулятора выделите параметр. Нажмите на ручку регулятора, чтобы выбрать параметр. Нажмите ещё раз на ручку регулятора, чтобы отменить выбор. Повторяйте эти действия, пока не будут выбраны нужные параметры. | |
| Программа работы по времени | |
| <ul style="list-style-type: none"> Поворачивая ручку регулятора, отметьте время переключения или относящийся к нему режим работы. Нажмите на ручку регулятора, чтобы активировать поле ввода времени переключения или режима работы. Для изменения значения поверните ручку регулятора. | |

Подтверждение или отмена изменения

| Подтверждение изменения | |
|-------------------------|--|
| | <ul style="list-style-type: none"> Нажмите на ручку регулятора, чтобы активировать отмеченный параметр или подтвердить выполненное изменение. |
| | & |
| | <ul style="list-style-type: none"> Поворотом ручки регулятора выделите Дальше и нажмите на неё. Происходит переход на вышестоящий уровень меню. Пульт управления работает с изменёнными параметрами. |
| Отмена изменения | |
| | <ul style="list-style-type: none"> Нажмите кнопку "Назад" для отмены выполненного изменения. |

4.4 Сервисные меню

| Меню | | Цель меню | Страница |
|--------------------------------------|-----------------------------|--|----------|
| Пуск в эксплуатацию | | Запустите помощник конфигурации. Проверьте и при необходимости измените наиболее важные параметры конфигурации системы. | 19 |
| Настройки отопления ¹⁾ | Параметры системы | Параметры, действующие для всей системы, такие как минимальная наружная температура и тип здания. В этом меню приведены дополнительные параметры для отопительного контура 1 и системы ГВС I (если подключен непосредственно к теплогенератору). | 25 |
| | Данные котла | Специфические параметры установленного теплогенератора, например, тип насоса и время выбега насоса. | 27 |
| | Отопительный контур 1 ... 4 | Специфические параметры отопительных контуров 1 - 4, например, защита от замерзания и отопительная кривая. | 28 |
| | Сушка монолитного пола | Конфигурируемая программа сушки нового монолитного пола при наличии системы обогрева пола. | 36 |
| Настройки горячей воды ¹⁾ | Система ГВС I или II | Возможность отдельной регулировки параметров двух систем горячего водоснабжения, например, максимальной температуры горячей воды, времени термической дезинфекции и конфигурации циркуляционного насоса. | 38 |
| Настройки солн. коллектора | | Если установлен солнечный коллектор: см. техническую документацию на модуль солнечного коллектора. | 41 |
| Настройки гибридных систем | | Если установлена гибридная система: см. техническую документацию на гибридную систему. | 41 |
| Диагностика ¹⁾ | | <p>Диагностика системы:</p> <ul style="list-style-type: none"> • Функциональный тест отдельных исполнительных элементов (например, насосов). • Сравнение фактических и заданных значений параметров. • Просмотр текущих неисправностей и общего списка неисправностей. • Просмотр версий программного обеспечения участников шины. <p>Другие функции:</p> <ul style="list-style-type: none"> • Определение периодичности проведения технического обслуживания. • Ввод адресов для связи. • Сброс различных настроек. • Калибровка датчика комнатной температуры и часов. | 42 |

Таб. 7 Обзор меню сервиса

1) У некоторых теплогенераторов возможно только в ограниченном виде.

5 Пуск в эксплуатацию



Примеры отопительных систем приведены в инструкциях по монтажу и техническому обслуживанию модулей MM100 и MS100/MS200. Другие возможные системы показаны в документации для проектирования.

5.1 Этапы выполнения пуско-наладочных работ

1. Механическая сборка отопительной системы (см. инструкции на все узлы и части системы)
2. Первое заполнение жидкостями и испытание на герметичность (опрессовка)
3. Электрическая схема
4. Кодирование модулей (см. инструкции на модули)
5. Включение отопительной системы
6. Удаление воздуха из отопительной системы
7. Установка максимальной температуры подающей линии и температуры горячей воды на теплогенераторе (см. инструкции на теплогенератор)
8. Настройка пультов дистанционного управления (см. инструкции на дистанционное управление)
9. Настройка пульта управления RC300 (→ глава 5.2, стр. 19)
10. Пуск отопительной системы в эксплуатацию с пультом управления (→ глава 5.3, стр. 19)
11. Проверить настройки в сервисном меню пульта управления RC300, изменить при необходимости и выполнить конфигурацию (например, солнечного коллектора) (→ глава 5.4, стр. 21)
12. Устранить сообщения об ошибках и предупреждения при их наличии, сбросить протокол неисправностей
13. Обозначить отопительные контуры (→ инструкция по эксплуатации)
14. Заполнить протокол пуска в эксплуатацию (→ глава 10 со стр. 52 и инструкция по эксплуатации)
15. Передача отопительной установки (→ глава 5.7, стр. 22).

5.2 Общие настройки пульта управления

| | |
|-----------|---|
| & | Выбор языка |
| | <ul style="list-style-type: none"> ▶ Поворачивая ручку регулятора, выберите язык и нажмите на ручку регулятора. |
| | Установка даты |
| | <ul style="list-style-type: none"> ▶ Поворачивайте и нажимайте ручку регулятора, чтобы установить день, месяц и год. Отметка стоит на Дальше. ▶ Если дата установлена правильно, то нажмите на ручку регулятора, чтобы передать дату в систему управления. |
| | Установка времени |
| | <ul style="list-style-type: none"> ▶ Поворачивайте и нажимайте ручку регулятора, чтобы установить часы и минуты. Отметка стоит на Дальше. ▶ Если время установлено правильно, то нажмите на ручку регулятора, чтобы передать время в систему управления. |
| | Конфигурация системы |
| | <ul style="list-style-type: none"> ▶ Поверните и нажмите ручку регулятора, чтобы запустить помощника конфигурации (Да) или пропустите это действие (Нет). ▶ При запуске помощника конфигурации пульт управления сам распознаёт, какое оборудование подключено к шине (анализ системы) и соответственно составляет меню и выполняет предварительные настройки отопительной системы. ▶ Выполните пуско-наладочные работы отопительной системы (→ глава 5.3). |

Таб. 8 Общие настройки при пуске в эксплуатацию

5.3 Пуск отопительной системы в эксплуатацию с помощником конфигурации

Помощник конфигурации сам распознаёт, какое оборудование подключено к шине отопительной системы. Помощник конфигурации соответственно составляет меню и выполняет предварительные настройки отопительной системы.

Анализ системы может продолжаться до одной минуты.

После анализа системы помощником конфигурации открывается меню **Пуск в эксплуатацию**. Здесь обязательно нужно проверить параметры, при необходимости изменить и затем подтвердить их.

Если анализ системы был пропущен, то открывается меню **Пуск в эксплуатацию**. Приведённые здесь параметры нужно тщательно проверить и привести в соответствие с отопительной системой. Затем нужно подтвердить их.

Дальнейшая информация о настройках приведена в главе 7 со стр. 22.

| Пункт меню | Вопрос | Ответ / значение |
|---------------------------------------|---|---|
| Запустить помощник конфиг.? | Проверьте перед стартом помощника конфигурации: <ul style="list-style-type: none"> • Модули установлены и им присвоены адреса? • Дистанционное управление установлено и настроено? • Установлен датчик температуры? Запущен помощник конфигурации? | Да Нет |
| Установлен отоп. контур 1 | Смонтирован отопительный контур 1? Где электрически подключен отопительный контур 1? | Нет На котле На модуле |
| Вид регулир.отоп. контура 1 | Как должна регулироваться температура, подверженная влиянию через отопительный контур 1? | По наружной температуре Наруж.температура с нач.точк. По комнатной температуре По комн.температуре мощность Постоянная |
| Смеситель отоп. контура 1 | Отопительный контур 1 является контуром со смесителем? | Да Нет |
| Время хода смесит. ОК 1 | Как долго продолжается поворот смесителя в отопительном контуре 1 от одного упора до другого? | 10 ... 600 с |
| Система отопл. ОК 1 | Какой вид отопления поддерживает отопительный контур 1? | Радиатор Конвектор Пол |
| Заданная темп. пост. ОК1 | Если отопительный контур 1 сконфигурирован как контур с постоянной температурой, то какая температура должна поддерживаться? | 30 ... 85 °C |
| Пульт управл. отоп.конт.1 | Какой пульт управления или дистанционное управление установлены для отопительного контура 1? | RC300 RC200 RC100 |
| Установлен отоп. контур 2, ... | соответственно отопительному контуру 1 | |
| Установлен отоп. контур 3, ... | соответственно отопительному контуру 1 | |
| Установлен отоп. контур 4, ... | соответственно отопительному контуру 1 | |
| Установлена система ГВС I | Установлена система горячего водоснабжения? Где электрически подключена система горячего водоснабжения I? | Нет На котле На модуле |
| Конфиг. ГВС на котле | Как гидравлически подсоединена система горячего водоснабжения I? | Нет ГВС 3-ходовой клапан Загрузочный насос |
| Установлена система ГВС II | Установлена вторая система горячего водоснабжения? | Нет На модуле |
| Установлен солн.коллект. | Установлена система солнечного коллектора? | Нет Да |
| Подтвердить конфигурацию | Все параметры соответствуют установленной отопительной системе? | Подтвердить Назад |

Таб. 9 Пуск в эксплуатацию с помощником конфигурации



Пульт управления поставляется с уже активированной системой горячего водоснабжения I. Если система ГВС I не установлена, но активирована, то на пульте управления будет показана ошибка.

- ▶ Если в отопительной системе нет горячей водоснабжения, то деактивируйте систему ГВС I в меню пуска в эксплуатацию или в меню горячей воды.



Пульт управления поставляется с активированным переключением на летнее/ зимнее время. Время переключается в последнее воскресенье марта с 02:00 на 03:00 и в последнее воскресенье октября с 03:00 на 02:00.

- ▶ Если требуется другой вид переключения или оно вообще не требуется, то деактивируйте автоматическое переключение и при необходимости переключайте время вручную (→ инструкция по эксплуатации пульта управления).

5.4 Другие параметры при пуске в эксплуатацию

Если какие-либо функции не активированы или модули и узлы не установлены, то соответствующие им пункты меню не будут показаны.

5.4.1 Контрольный список: согласование настроек с желаниями заказчика

Выполните пуск в эксплуатацию так, чтобы обе стороны были довольны, а отопительная установка работала в соответствии с назначением и без нареканий. Из нашего опыта для удовлетворения потребителя следующие параметры имеют наиболее важное значение:

| Пункт меню | Желание потребителя / параметр |
|--------------------------|---|
| Вид регулирования | По наружной температуре, по комнатной температуре, с постоянной температурой (→ стр. 31) |
| Настройка отопит. кривой | Регулировка отопительной кривой (→ стр. 31). Показанная отопительная кривая действует только для комнатной температуры 21 °С. |

Таб. 10 Контрольный список: основные настройки; выяснение желаний потребителя

| Пункт меню | Желание потребителя / параметр |
|--|---|
| Тип здания (теплоизоляция) (демфирование и быстрый нагрев) | Лёгкая, Средняя, Хорошая (→ стр. 27) |
| Частота включ.цирк.насоса (циркуляционный насос) | Постоянно, 1 x 3 ... 6 раз 3 минуты/ч (→ стр. 40) |
| Приоритет ГВС | Да Нет (→ стр. 30) |
| Программа отопления (время) | Первоначальная установка / согласование собственной программы соответственно желаниям потребителя (→ инструкция по эксплуатации пульта управления). |

Таб. 10 Контрольный список: основные настройки; выяснение желаний потребителя

- ▶ Согласуйте другие настройки в главном меню с желаниями потребителя (→ инструкция по эксплуатации).

5.4.2 Основные параметры отопления

При пуске в эксплуатацию в любом случае необходимо проверить и привести в соответствие параметры в меню отопления. Только так может быть обеспечена правильная работа отопления. Имеет смысл проверить все показываемые параметры.

- ▶ Проверьте настройки в меню "Параметры системы" (→ глава 7.1.1, стр. 25).
- ▶ Проверьте настройки в меню "Параметры котла" (→ глава 7.1.2, стр. 27).
- ▶ Проверьте параметры в меню "Отопительный контур 1 ... 4" (→ глава 7.1.3, стр. 28).

5.4.3 Основные параметры системы горячего водоснабжения

При пуске в эксплуатацию необходимо проверить и привести в соответствие параметры в меню горячего водоснабжения. Только так может быть обеспечена правильная работа приготовления горячей воды.

- ▶ Проверьте параметры в меню системы ГВС I ... II (→ глава 7.2, стр. 38).

5.4.4 Основные параметры для солнечного коллектора

Эти параметры доступны только в том случае, если система солнечного коллектора смонтирована и соответственно сконфигурирована. Дополнительную информацию см. в технической документации на MS100/MS200.

- ▶ Проверьте параметры в меню солнечного коллектора (→ глава 7.3, стр. 41 и инструкция по монтажу MS100 или MS200)

5.4.5 Основные параметры гибридной системы

См. техническую документацию на гибридную систему например, Logatherm WPLSH) и главу 7.4 на стр. 41, чтобы обеспечить её правильную работу.

5.5 Выполнение функциональных тестов

Доступ к функциональным тестам осуществляется через меню диагностики. Наличие определённых пунктов меню зависит от конфигурации отопительной системы.

Например, в этом меню можно проверить: **Горелка: Вкл/ Выкл** (→ глава 7.5.1, стр. 42).

5.6 Проверка монитор-параметров

Доступ к монитор-параметрам осуществляется через меню **Диагностика** (→ глава 7.5.2, стр. 42).

5.7 Передача отопительной установки

- ▶ Проверьте, что на теплогенераторе не установлены ограничения температуры для отопления и ГВС. Только в этом случае возможно регулирование температуры подающей линии и горячей воды с помощью пульта управления RC300.
- ▶ Занесите в меню **Диагностика > Техобслуж.** > **Адрес для связи** контактные данные компетентного сервисного предприятия, например, название фирмы, номер телефона, адрес и E-Mail (→ глава 7.5.5, стр. 44).
- ▶ Объясните потребителю принцип действия и правила пользования пультом управления и дополнительным оборудованием.
- ▶ Поставьте потребителя в известность о выполненных настройках.



Мы рекомендуем передать эту инструкцию по монтажу потребителю для её хранения около отопительной установки.

6 Прекращение эксплуатации / выключение

Электропитание пульта управления осуществляется через соединение с шиной и он остаётся постоянно включённым. Отопительная система выключается только для технического обслуживания.

- ▶ Обесточьте всю установку и всех участников шины.



После длительного отсутствия электропитания или выключения нужно заново установить дату и время. Все остальные настройки сохраняются постоянно.

7 Сервисное меню

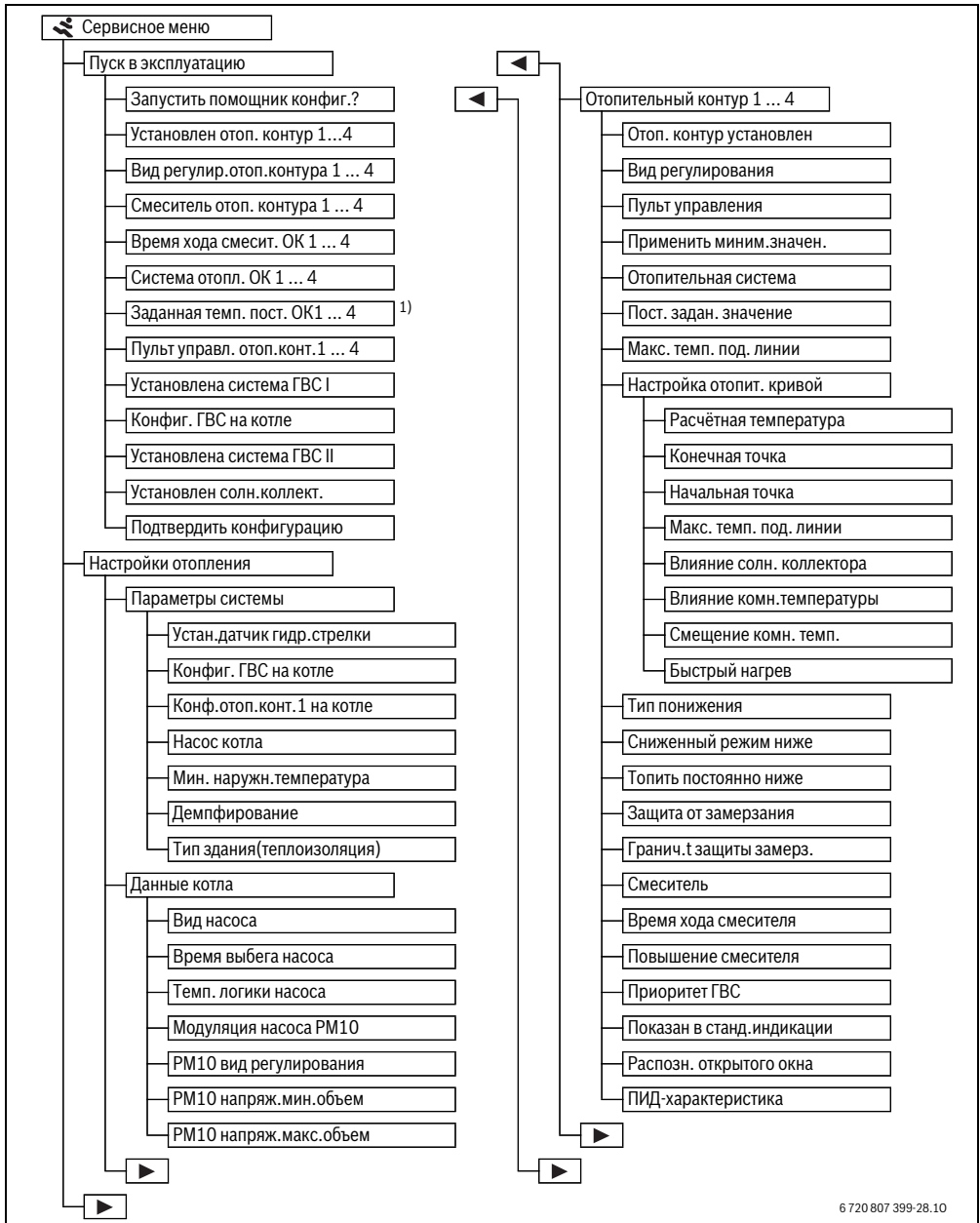
Меню пульта управления автоматически согласовывается с отопительной системой. Некоторые пункты меню доступны только в том случае, если отопительная система сконструирована соответствующим образом и правильно настроен пульт управления. Пункты меню показаны только в том случае, если установлены соответствующие составные части системы, например, солнечный коллектор или тепловой насос. Соответствующие пункты меню и параметры приведены в относящейся к ним инструкции.

Если отопительному контуру присвоен пульт RC200 как дистанционное управление, то возможности настроек на пульте RC300 для этого контура ограничены. Некоторые настройки, которые можно выполнить на RC200, не показаны в меню RC300. Дальнейшая информация, касающаяся настроек, приведена в инструкциях на RC200.

Информация о работе с сервисным меню приведена в главе 4 на стр. 13.



Первоначальные установки выделены в графе "Диапазон настройки" (→ глава 7.2 - 7.5).



6 720 807 399-28.10

Рис. 12 Обзор сервисного меню 1/3

- 1) Доступно только для контуров с постоянной температурой.

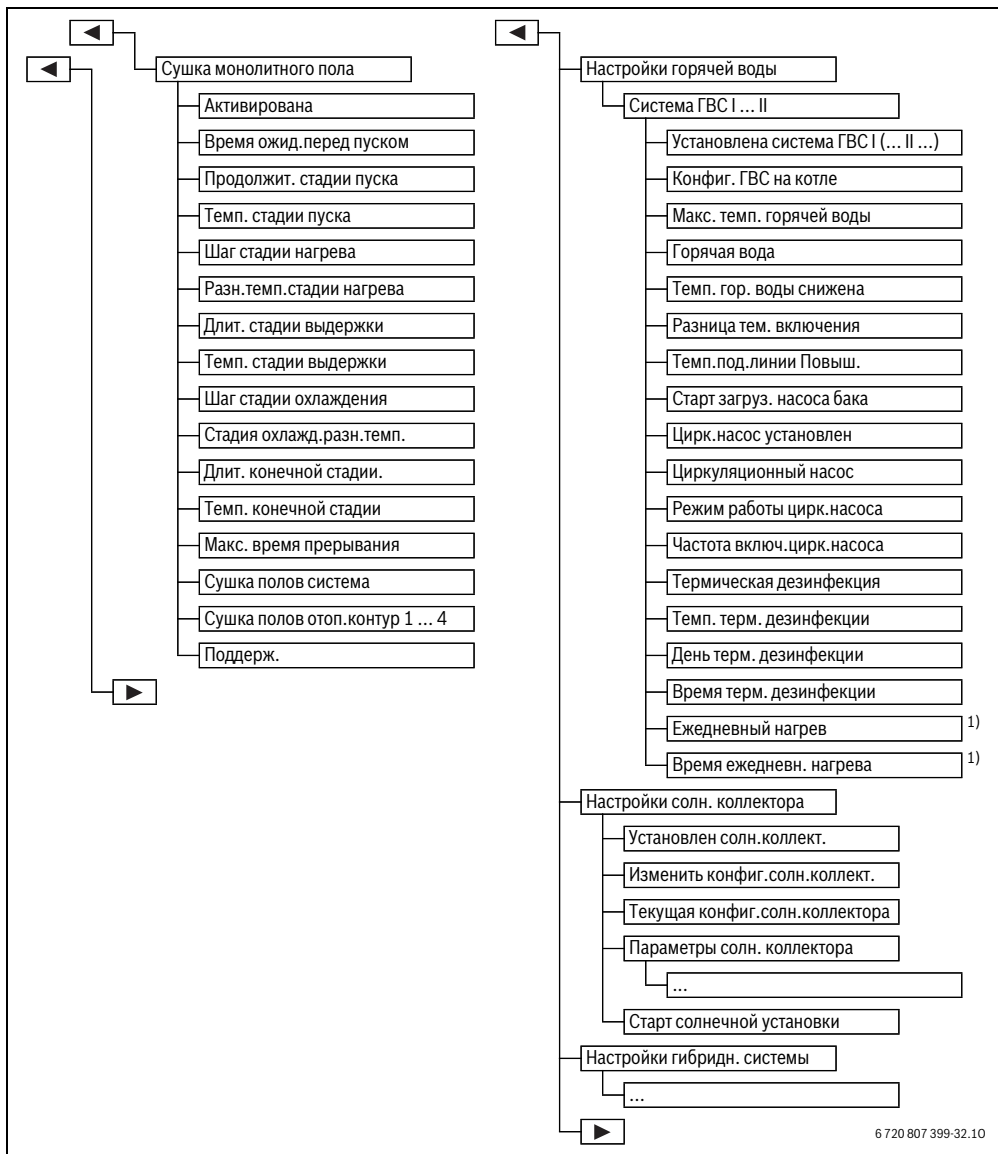
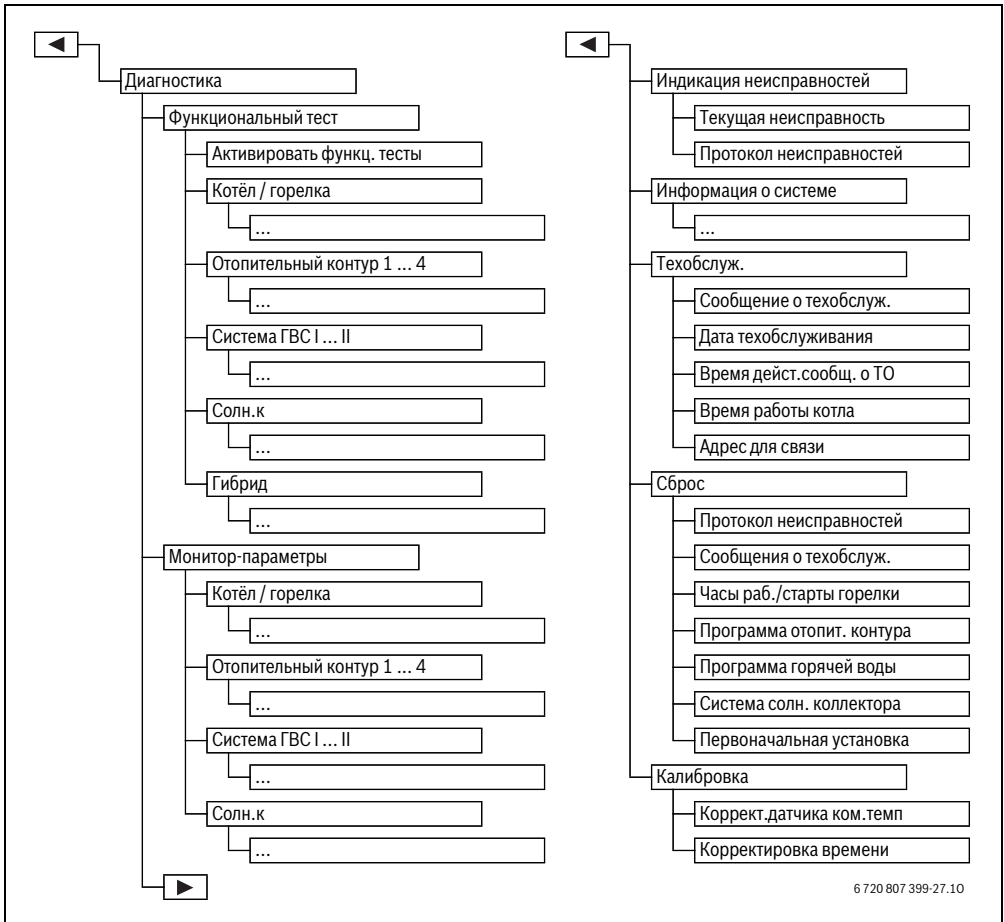


Рис. 13 Обзор сервисного меню 2/3

1) Только у теплогенераторов с EMS.



6 720 807 399-27.10

Рис. 14 Обзор сервисного меню 3/3

7.1 Параметры отопления



Рис. 15 Меню параметров отопления

7.1.1 Меню параметров установки

В этом меню можно выполнить настройки для всей отопительной системы. Здесь, например, задаётся минимальная наружная температура и термическая аккумулирующая способность отапливаемого здания. В этом меню приведены дополнительные параметры для отопительного контура 1 и системы ГВС I (если подключен непосредственно к теплогенератору).

| Пункт меню | Диапазон настройки | Наименование |
|--|--|---|
| Устан. датчик гидр. стрелки | Нет | Нет гидравлической стрелки |
| | На котле | Гидравлическая стрелка установлена, датчик температуры подключен к котлу |
| | На модуле | Гидравлическая стрелка установлена, датчик температуры подключен к модулю |
| | Стрелка без датчика | Гидравлическая стрелка установлена, нет подключенного датчика температуры. Если поступает запрос тепла, то насос отопительного контура работает постоянно. |
| Конфиг. ГВС на котле | Нет ГВС | Гидравлическое подключение системы ГВС I к котлу |
| | 3-ходовой клапан | |
| | Загрузочный насос | |
| Конф. отоп. конт. 1 на котле (только у теплогенератора в с EMS plus) | | Гидравлическое и электрическое подключение отопительного контура 1 к котлу |
| | Нет отопительного контура | Отопительный контур 1 не подключен напрямую к котлу |
| | Нет собст. насоса отоп. контура | Внутренний насос котла также работает как насос отопительного контура 1 |
| | Собственный насос | Вода подаётся в отопительный контур 1 собственным насосом (подключен к отопительному прибору) |
| Насос котла | Нет | Доступно, только если в системе установлена гидравлическая стрелка (насос системы = насос котлового контура). |
| | Насос системы | |
| Мин. наружн. температура | - 35 ... - 10 ... 10 °C | Минимальная наружная температура при регулировании по наружной температуре влияет на отопительную кривую (→ Минимальная наружная температура, стр. 26 и Меню для настройки отопительной кривой, стр. 31). |
| Демпфирование | Да | Заданный тип здания действует на измеренное значение наружной температуры. Наружная температура принимается с задержкой (демпфируется). |
| | Нет | Измеренная наружная температура поступает недемпфированной в систему регулирования по наружной температуре. |
| Тип здания (теплоизоляция) | | Величина термической аккумулирующей способности отапливаемого здания (→ Тип здания (теплоизоляция), стр. 27). |
| | Хорошая | Высокая аккумулирующая способность |
| | Средняя | Средняя аккумулирующая способность |
| | Лёгкая | Низкая аккумулирующая способность |

Таб. 11 Настройки в меню "Параметры системы"

Минимальная наружная температура

Минимальная наружная температура является средним значением самых низких температур наружного воздуха за последние годы. Она влияет на отопительную кривую. Это значение для региона можно взять из расчета отопительной нагрузки здания, с карты климатических зон или из таб. 12.

- ▶ Задайте минимальную наружную температуру для расчётного случая отопления.

| Минимальная наружная температура в °C | | | |
|---------------------------------------|------|----------------|------|
| Афины | - 2 | Марсель | - 6 |
| Berlin | - 15 | Москва | - 30 |
| Брюссель | - 10 | Неаполь | - 2 |

Таб. 12 Минимальные наружные температуры для Европы

Buderus

| Минимальная наружная температура в °C | | | |
|---------------------------------------|------|--------------------|------|
| Будапешт | - 12 | Ницца | ± 0 |
| Бухарест | - 20 | Париж | - 10 |
| Hamburg | - 12 | Прага | - 16 |
| Хельсинки | - 24 | Рим | - 1 |
| Стамбул | - 4 | Севастополь | - 12 |
| Копенгаген | - 13 | Стокгольм | - 19 |
| Лиссабон | ± 0 | Валенсия | - 1 |
| Лондон | - 1 | Вена | - 15 |
| Мадрид | - 4 | Цюрих | - 16 |

Таб. 12 Минимальные наружные температуры для Европы

Тип здания (теплоизоляция)

Если активировано демпфирование, то для заданного типа здания происходит сглаживание колебаний наружной температуры. Благодаря демпфированию наружной температуры учитывается термическая инерционность здания. Таким образом, задавая тип здания, можно

согласовать регулирование с его характерными свойствами.

Тип здания влияет на скорость нагрева.

| Значение | Конструкция | Действие |
|----------|---|---|
| Лёгкая | например, сборные или щитовые дома | <ul style="list-style-type: none"> слабое демпфирование наружной температуры кратковременное повышение температуры подающей линии при быстром нагреве. |
| Средняя | например, кирпичное здание (первоначальная установка) | <ul style="list-style-type: none"> среднее демпфирование наружной температуры средняя продолжительность повышения температуры подающей линии при быстром нагреве. |
| Хорошая | например, дома из блоков из пенобетона | <ul style="list-style-type: none"> сильное демпфирование наружной температуры длительное повышение температуры подающей линии при быстром нагреве. |

Таб. 13 Типы зданий

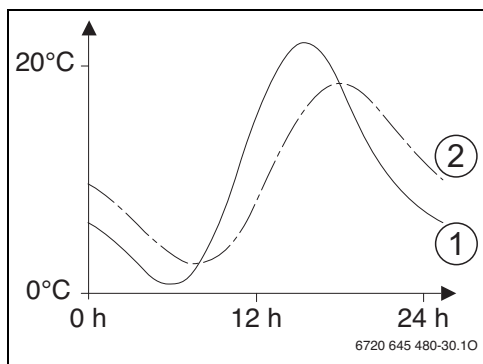


Рис. 16 Пример демпфированной наружной температуры

- [1] Фактическая наружная температура
 [2] Демпфированная наружная температура

Этот упрощенный пример показывает, как демпфированная наружная температура изменяется в зависимости от действительной наружной температуры, но не достигает её экстремальных значений.

Текущие значения демпфированной и измеренной наружной температуры



В первоначальной установке изменения наружной температуры действуют на расчёт регулирования по наружной температуре с задержкой максимум на три часа.

- ▶ Для контроля демпфированной и измеренной наружной температуры откройте меню **Диагностика** > **Монитор-параметры** > **Котёл / горелка** (только текущие значения).
- ▶ Чтобы увидеть изменения наружной температуры за последние 2 дня, откройте меню **Информация** > **Наружная температура** > **Изменение наружн. температуры**

7.1.2 Меню "Параметры котла"

В этом меню можно выполнить настройки, касающиеся насоса отопительного контура применяемого теплогенератора. С их помощью оптимизируется время работы насоса и его энергопотребление. Здесь, например, задаётся тип установленного в системе насоса и его время выбега. Если установлен модуль PM10, то здесь будут доступны и другие настройки. Дальнейшая информация приведена в технической документации на теплогенератор и установленные модули.

| Пункт меню | Диапазон настройки | Наименование |
|---------------------|---------------------------|--|
| Вид насоса | По мощности | Насос отопительного контура работает в зависимости от мощности горелки. |
| | По ΔP 1...4 | Насос отопительного контура работает в зависимости от разности давления. |
| Время выбега насоса | 24 ч | Время работы насоса после выключения горелки, чтобы отвести остаточное тепло из теплогенератора |
| | 1 ... 5 ... 60 мин | |
| Темп. логики насоса | 30 ... 90 °C | Если температура ниже заданной здесь, то насос выключается для защиты теплогенератора от образования конденсата (возможно только у отопительных котлов). |

Таб. 14 Настройки в меню "Параметры котла"

7.1.3 Меню "Отопительный контур 1 ... 4"

В этом меню можно выполнить настройки отдельных отопительных контуров. Здесь для выбранного отопительного контура задаётся, какая установлена отопительная система. Также задаётся, имеется ли дистанционное управление, и какой применяется вид регулирования. Имеется также возможность оптимизации отопительных кривых для отопительных контуров.



ОСТОРОЖНО: опасность повреждения или разрушения монолитного пола!

► При наличии обогрева пола соблюдайте рекомендованную изготовителем максимальную температуру подающей линии.

| Пункт меню | Диапазон настройки | Наименование |
|-------------------------|--------------------------------|--|
| Отоп. контур установлен | Нет | Отопительный контур не установлен. Если нет отопительных контуров, то теплогенератор работает только для приготовления горячей воды. |
| | На котле | Электрические узлы и компоненты выбранного контура непосредственно подключены к теплогенератору (возможно только у отопительного контура 1). |
| | На модуле | Электрические узлы и компоненты выбранного контура непосредственно подключены к модулю MM100. |
| Вид регулирования | По наружной температуре | Дальнейшая информация о видах регулирования выбранного контура (→ Виды регулирования, стр. 31) |
| | Наруж.температура с нач.точк. | |
| | По комнатной температуре | |
| | По комн.температуре мощность | |
| | Постоянная | |
| Пульт управления | RC300 | RC300 регулирует выбранный отопительный контур. |
| | RC200 | RC200 установлен как дистанционное управление для выбранного отопительного контура |
| | RC100 | RC100 установлен как дистанционное управление для выбранного отопительного контура |

Таб. 15 Проверьте параметры в меню "Отопительный контур 1 ... 4"

| Пункт меню | Диапазон настройки | Наименование |
|--------------------------|-----------------------------------|---|
| Применить миним.значен. | Да | В жилом помещении установлен пульт управления RC300 в сочетании с пультом дистанционного управления RC100 или RC200. Отопление работает по наименьшей температуре в помещении, измеренной внутренними датчиками температуры обоих пультов (например, в больших помещениях для надёжного определения комнатной температуры при регулировании по комнатной температуре, защите помещения от замерзания, влиянии комнатной температуры ...). |
| | Нет | В жилом помещении установлен пульт управления RC300 в сочетании с пультом дистанционного управления RC100 или RC200. Отопление всегда работает по температуре в помещении, измеренном датчиком дистанционного управления. |
| Отопительная система | Радиатор | Предварительная настройка отопительной кривой по типу отопления, например, изгиб и расчётная температура |
| | Конвектор | |
| | Пол | |
| Пост. задан. значение | 30 ... 75 ... 85 °C | Температура подающей линии для отопительного контура с постоянной температурой (только для вида регулирования "постоянная температура") |
| Макс. темп. под. линии | 30 ... 75 ... 85 °C | Максимальную температуру подающей линии можно задать только при регулировании по комнатной температуре (при регулировании по наружной температуре задаётся через отопительную кривую). Диапазон настройки зависит от выбранной отопительной системы. |
| Настройка отопит. кривой | | Точное согласование отопительной кривой, предварительно настроенной через отопительную систему (→ Настройка отопительной системы и отопительных кривых для регулирования по наружной температуре, стр. 31) |
| Тип понижения | Сниженный режим | Дальнейшая информация о виде понижения для выбранного отопительного контура (→ Виды понижения, стр. 34) |
| | Порог наружной температуры | |
| | Порог комнатной температуры | |
| Сниженный режим ниже | - 20 ... 5 ... 10 °C | Температура для вида понижения Порог наружной температуры (→ Виды понижения, стр. 34) |
| Топить постоянно ниже | Выкл | Отопление работает независимо от демпфированной наружной температуры при активном виде понижения (→ Постоянное отопление ниже определённой наружной температуры, стр. 35). |
| | - 30 ... 10 °C | Если демпфированная температура ниже установленного здесь значения, то отопление автоматически переключается с пониженного режима на отопительный режим (→ Постоянное отопление ниже определённой наружной температуры, стр. 35). |
| Защита от замерзания | | Указание: для обеспечения защиты от замерзания контура с постоянной температурой или всей отопительной системы задайте защиту от замерзания в зависимости от наружной температуры. Эта настройка зависит от выбранного вида регулирования. |
| | Наружная температура | Защита от замерзания активируется/деактивируется в зависимости от выбранной здесь температуры (→ Граничная температура защиты от замерзания (порог наружной температуры), стр. 35) |
| | Комнатная температура | |
| | Комнатная и наруж.температура | |
| | Выкл | |
| | | Защита от замерзания выключена |

Таб. 15 Проверьте параметры в меню "Отопительный контур 1 ... 4"

| Пункт меню | Диапазон настройки | Наименование |
|--|-----------------------------|--|
| Гранич. t защиты замерз. (порог наружной температуры) | - 20 ... 5 ... 10 °С | → Граничная температура защиты от замерзания (порог наружной температуры), стр. 35 |
| Смеситель | Да | Выбранный отопительный контур - со смесителем |
| | Нет | Выбранный отопительный контур - без смесителя |
| Время хода смесителя | 10 ... 120 ... 600 с | Время работы смесителя в выбранном отопительном контуре |
| Повышение смесителя | 0 ... 5 ... 20 К | Повышение температуры отопительного контура для учета подмеса смесителя |
| Приоритет ГВС | Да | Приготовление горячей воды активируется, запрос тепла на отопление прерывается |
| | Нет | Приготовление горячей воды активируется, одновременно покрывается запрос тепла на отопление, если это гидравлически возможно |
| Показан в станд. индикации | Да | Выбранный отопительный контур показан в стандартной индикации. Смена между автоматическим и ручным режимом в соответствующем отопительном контуре также возможна с RC300 (с дистанционным управлением или без него). |
| | Нет | Выбранный отопительный контур не показан в стандартной индикации. Смена между автоматическим и ручным режимом невозможна. Если для выбранного отопительного контура не установлено дистанционное управление, то настройки можно выполнить как обычно через главное меню, например, задать уровни температур для режимов работы и программы включения по времени. |
| Распозн. открытого окна | Вкл | Если температура в помещении резко падает при проветривании с полностью открытыми окнами, то в соответствующем отопительном контуре в течение часа продолжает действовать комнатная температура, измеренная перед снижением температуры в помещении. Это позволяет избежать ненужного нагрева. |
| | Выкл | Нет распознавания открытого окна |
| ПИД-характеристика (только для регулирования по комнатной температуре) | быстрая | Быстрая регулировочная характеристика, например, при большой установленной тепловой мощности и/или при высоких рабочих температурах и незначительном расходе воды в греющем контуре |
| | средняя | Средняя регулировочная характеристика, например, для отопления с радиаторами (средний расход воды в греющем контуре) и средние рабочие температуры |
| | медленная | Медленная регулировочная характеристика, например, для обогрева полов (большой расход воды в греющем контуре) и низкие рабочие температуры |

Таб. 15 Проверьте параметры в меню "Отопительный контур 1 ... 4"

Виды регулирования



УВЕДОМЛЕНИЕ: возможно повреждение оборудования!

При несоблюдении допустимых рабочих температур для полимерных труб возможно повреждение некоторых частей отопительной системы.

- ▶ Не превышайте допустимые заданные величины.

- При **регулировании по наружной температуре** только летний режим, пониженный режим (в зависимости от выбранного вида понижения), приоритет ГВС и демпфирование наружной температуры (из-за пониженной отопительной нагрузки в результате хорошей теплоизоляции здания) могут привести к выключению насоса отопительного контура.
 - В меню **Настройка отопит. кривой** можно задать влияние комнатной температуры. Влияние комнатной температуры сказывается при обоих видах регулирования по наружной температуре.
 - **По наружной температуре** (первоначальная установка)
 - **Наруж.температура с нач.точк.:** → Простая отопительная кривая, стр. 34.
- При **регулировании по комнатной температуре** отопление реагирует непосредственно на изменения заданной или измеренной температуры в помещении.
 - **По комнатной температуре:** температура в помещении регулируется через изменение температуры подающей линии. Эта регулировочная характеристика подходит для квартир и зданий с большими колебаниями нагрузки.
 - **По комн.температуре мощность:** температура в помещении регулируется через изменение теплопроизводительности теплогенератора. Эта регулировочная характеристика подходит для квартир и зданий с небольшими колебаниями нагрузки (например, дома в открытой застройке). Этот вид регулирования возможен только в системах с одним отопительным контуром (контур 1) без модуля MM100. Происходит меньшее количество стартов горелки и более короткое время работы насоса.
- **Вид регулирования > Постоянная:** температура подающей линии в выбранном отопительном контуре не зависит от наружной и комнатной температур. Возможности настроек в соответствующем контуре сильно ограничены. Например, отсутствуют функция смесителя, вид понижения, функция "отпуск" и

дистанционное управление. Настройки контура с постоянной температурой возможны только в сервисном меню. Отопление с постоянной температурой предназначено для теплоснабжения бассейна или вентиляционной системы.

- Теплоснабжение осуществляется только в том случае, если активна программа включения отопительного контура по времени (отопительный контур в автоматическом режиме), и имеется запрос тепла от модуля MM100 через MD1. Если хотя бы одно из двух условий не выполняется, то контур с постоянной температурой не работает.
- Чтобы контур с постоянной температурой работал без программы включения по времени, нужно удалить все точки переключений из программы отопительного контура (→ инструкция по эксплуатации RC300).
- Защита от замерзания должна работать по наружной температуре и должен быть активирован приоритет ГВС.
- Электрическое соединение контура с постоянной температурой осуществляется через модуль MM100.
- Клеммы MC1 в модуле MM100 должны быть перемкнуты в соответствии с технической документацией на модуль.
- Датчик температуры T0 может подключаться к модулю MM100 для контура с постоянной температурой.
- Подключение датчика температуры TC1 не задействовано.
- Дальнейшая информация о подключении содержится в технической документации модуля MM100.

Настройка отопительной системы и отопительных кривых для регулирования по наружной температуре

- ▶ Задайте тип отопления (радиаторы, конвекторы или обогрев пола) в меню **Настройки отопления > Отопительный контур 1 ... 4.**
- ▶ Задайте вид регулирования (по наружной температуре или по наружной температуре с начальной точкой) в меню **Вид регулирования.**

Для выбранной отопительной системы и вида регулирования ненужные пункты меню не показываются. Установленные значения действуют только для выбранного отопительного контура.

Меню для настройки отопительной кривой

| Пункт меню | Диапазон настройки | Наименование |
|---|--|--|
| Расчётная температура или Конечная точка | 30 ... 75 ... 85 °С (радиаторы/ конвекторы) | Расчётная температура имеется только при регулировании по наружной температуре без начальной точки. Расчётная температура - это температура подающей линии, достигаемая при минимальной наружной температуре и влияющая на крутизну/наклон отопительной кривой. |
| | 30 ... 45 ... 60 °С (обогрев пола) | Конечная точка имеется только при регулировании по наружной температуре с начальной точкой. Конечная точка - это температура подающей линии, достигаемая при минимальной наружной температуре и влияющая на крутизну/наклон отопительной кривой. Если начальная точка задана выше 30 °С, то она является минимальным значением данной температуры. |
| Начальная точка | например, 20 ... 25 °С ... Конечная точка | Начальная точка отопительной кривой имеется только при регулировании по наружной температуре с простой отопительной кривой. |
| Макс. темп. под. линии | 30 ... 75 ... 85 °С (радиаторы/ конвекторы) 30 ... 48 ... 60 °С (обогрев пола) | Максимальная температура подающей линии |
| Влияние солн. коллектора | - 5 ... - 1 К | В определённых границах солнечное излучение влияет на регулирование по наружной температуре (тепло, получаемое от солнечного коллектора, снижает требуемую теплопроизводительность теплогенератора). |
| | Выкл | Солнечное излучение не учитывается при регулировании. |
| Влияние комн. температуры | Выкл | Регулирование по наружной температуре работает независимо от комнатной температуры. |
| | 1 ... 3 ... 10 К | Отклонение комнатной температуры компенсируются в пределах заданной величины параллельным смещением отопительной кривой (действует только при установке пульта управления в подходящем контрольном помещении). Чем выше заданное здесь значение, тем больше максимально возможное влияние комнатной температуры на отопительную кривую. |
| Смещение комн. темп. | - 10 ... 0 ... 10 К | Параллельное смещение отопительной кривой (например, если измеренная термометром температура в помещении отличается от заданной комнатной температуры). |
| Быстрый нагрев | Выкл | Нет повышения температуры подающей линии в конце пониженного периода |
| | 0 ... 100 % | Быстрый нагрев ускоряет повышение температуры в помещении после пониженного периода. Чем выше заданное здесь значение, тем больше повышение температуры подающей линии в конце пониженного периода. Заданный тип здания влияет на продолжительность повышения (→ Тип здания (теплоизоляция), стр. 27). Этот параметр доступен только в том случае, если отключено влияние комнатной температуры. |

Таб. 16 Меню настройки отопительной кривой

Отопительная кривая является основной характеристикой для экономной и комфортной эксплуатации отопительной системы при регулировании по наружной температуре. Системе управления Logamatic для расчёта отопительной кривой требуется задать определённые параметры отопительной системы, на основании которых по математической формуле она самостоятельно рассчитывает оптимальную отопительную кривую.

При этом учитывается демпфированная наружная температура и комнатная температура, по которой выполняется регулирование. Комнатная температура, по которой выполняется регулирование - это тоже расчётное значение, которое вычисляется из требуемой (заданной) комнатной температуры с учётом воздействующих на неё факторов.

Таким образом потребитель непосредственно влияет на конфигурацию отопительной кривой, изменяя заданную комнатную температуру.

Наиболее важными параметрами являются расчётная температура, максимальная температура подающей линии, сдвиг комнатной температуры (параллельное смещение) и минимальная наружная температура.

Конфигурация отопительной кривой в основном определяется начальной и конечной точками (→ рис. 17 и 18). Начальная точка кривой для комнатной температуры 21 °C расположена на демпфированной наружной температуре 20 °C при температуре подающей линии 25 °C. Конечная точка отопительной кривой задаётся в зависимости от расчётной температуры отопительной системы.

Для вида отопительной кривой (понижение/повышение) определяющими являются **минимальная наружная температура** (→ стр. 26) и **расчётная температура** (температура подающей линии при минимальной наружной температуре) (→ рис. 17 и 18, слева).



На экране графически представлена отопительная кривая в области от + 20 °C до заданной в **Параметры системы** минимальной наружной температуры.

Изменение смещения комнатной температуры и/или заданной комнатной температуры вызывает параллельное смещение отопительной кривой вверх или вниз (→ рис. 17 и 18, справа).

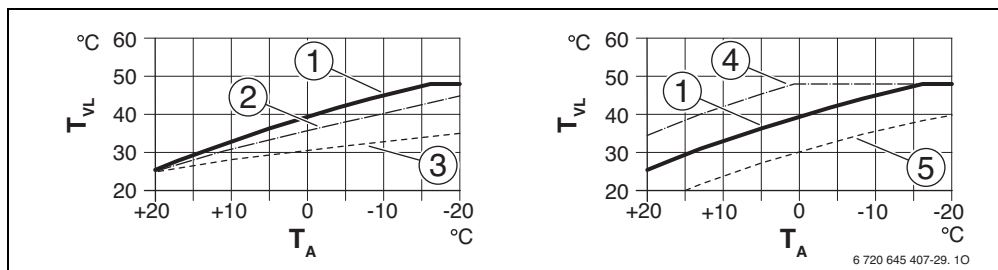


Рис. 17 Изменение Отопительная кривая для обогрева полов

Слева: изменение наклона вследствие изменения расчётной температуры T_{AL} при минимальной наружной температуре $T_{A,min}$

Справа: параллельное смещение вследствие смещения комнатной температуры или изменения требуемой комнатной температуры

T_A Наружная температура

T_{VL} Температура подающей линии

[1] Отопительная кривая: $T_{AL} = 45$ °C, $T_{A,min} = -10$ °C (основная кривая), ограничение при $T_{VL,max} = 48$ °C

[2] Отопительная кривая: $T_{AL} = 40$ °C, $T_{A,min} = -10$ °C, ограничение при $T_{VL,max} = 48$ °C

[3] Отопительная кривая: $T_{AL} = 35$ °C, $T_{A,min} = -20$ °C, ограничение при $T_{VL,max} = 48$ °C

[4] Параллельное смещение основной кривой [1] в результате изменения смещения комнатной температуры +3 или повышения требуемой комнатной температуры, ограничение при $T_{VL,max} = 48$ °C

[5] Параллельное смещение основной кривой [1] в результате изменения смещения комнатной температуры -3 или снижения требуемой комнатной температуры, ограничение при $T_{VL,max} = 48$ °C

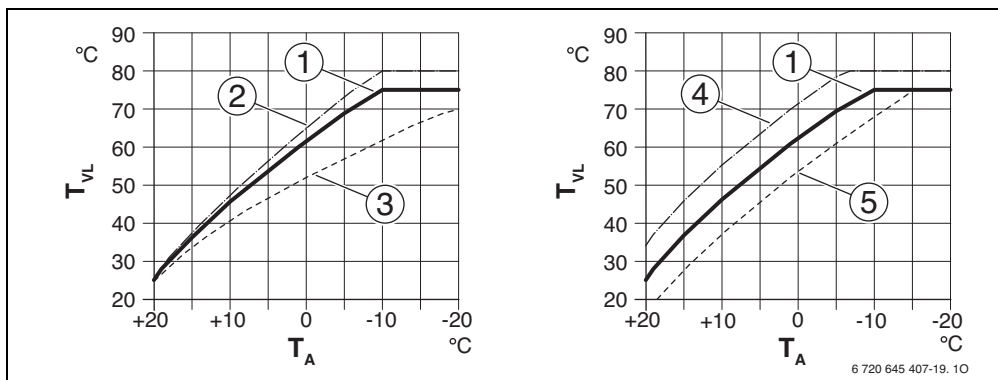


Рис. 18 Изменение Отопительная кривая для радиаторов / конвекторов

Слева: изменение наклона вследствие изменения расчётной температуры T_{AL} при минимальной наружной температуре $T_{A,min}$

Справа: параллельное смещение вследствие смещения комнатной температуры или изменения требуемой комнатной температуры

T_A Наружная температура

T_{VL} Температура подающей линии

[1] Отопительная кривая: $T_{AL} = 75^\circ\text{C}$, $T_{A,min} = -10^\circ\text{C}$ (основная кривая), ограничение при $T_{VL,max} = 75^\circ\text{C}$

[2] Отопительная кривая: $T_{AL} = 80^\circ\text{C}$, $T_{A,min} = -10^\circ\text{C}$, ограничение при $T_{VL,max} = 80^\circ\text{C}$

[3] Отопительная кривая: $T_{AL} = 70^\circ\text{C}$, $T_{A,min} = -20^\circ\text{C}$, ограничение при $T_{VL,max} = 75^\circ\text{C}$

[4] Параллельное смещение основной кривой [1] в результате изменения смещения комнатной температуры +3 или повышения требуемой комнатной температуры, ограничение при $T_{VL,max} = 80^\circ\text{C}$

[5] Параллельное смещение основной кривой [1] в результате изменения смещения комнатной температуры -3 или снижения требуемой комнатной температуры, ограничение при $T_{VL,max} = 75^\circ\text{C}$

Простая отопительная кривая

Простая отопительная кривая (регулирование по наружной температуре с начальной точкой) представляет собой упрощённое изображение кривой в виде прямой линии. Эта прямая задаётся двумя точками (начальной и конечной).

| | Обогрев пола | Радиаторы, конвекторы |
|--|--------------|-----------------------|
| Минимальная наружная температура $T_{A,min}$ | -10 °C | -10 °C |
| Начальная точка отопительной кривой | 25 °C | 25 °C |
| Конечная точка отопительной кривой | 45 °C | 75 °C |
| Максимальная температура подающей линии $T_{VL,max}$ | 48 °C | 75 °C |
| Коррекция показаний комнатной температуры | 0,0 K | 0,0 K |

Таб. 17 Основные настройки простой отопительной кривой

Виды понижения

Вид понижения определяет для автоматического режима, как работает отопление в пониженный период.

В сервисном меню **Настройки отопления > Отопительный контур 1 ... 4 > Тип понижения** имеются следующие виды понижения для удовлетворения различных потребностей потребителя:

- **Сниженный режим:** помещения продолжают отапливаться в пониженном режиме. Этот вид понижения:
 - очень комфортный
 - рекомендуется для обогрева полов
- **Порог наружной температуры:** если демпфированная наружная температура опускается ниже заданного порога, то отопление работает в режиме с пониженной температурой. Выше этого порога отопление выключено. Этот вид понижения:
 - подходит для зданий с несколькими жилыми помещениями, в которых нет пультов управления
 - менее комфортный, чем режим с пониженной температурой

- более экономный, чем режим с пониженной температурой
 - возможен, только если измеряется наружная температура
 - без датчика наружной температуры работает как режим с пониженной температурой
- **Порог комнатной температуры:** если комнатная температура опускается ниже требуемой (заданной) температуры в пониженном режиме, то отопление работает как в режиме с пониженной температурой. Если комнатная температура поднимается выше требуемой (заданной) температуры, то отопление выключается. Этот вид понижения:
 - подходит для зданий в открытой застройке с небольшим количеством подсобных помещений без собственного пульта управления
 - менее комфортный, чем режим с пониженной температурой
 - более экономный, чем режим с пониженной температурой
 - возможен, только если измеряется комнатная температура.

Если отопление должно быть выключено в пониженный период (защита от замерзания остаётся активной), то установите в главном меню **Отопление > Регулировка температуры > Понижение > Выкл** (отключено).

Постоянное отопление ниже определённой наружной температуры

Отопительная система может в пониженном режиме остыть ниже определённого значения. В этом случае DIN-EN 12831 требует, чтобы поверхности нагрева и теплогенератор были рассчитаны на определённую мощность. Это нужно также для сохранения комфортного тепла.

В **Топить постоянно ниже** можно задать, при какой наружной температуре прерывается пониженный режим (относительно демпфированной наружной температуры).

На рис. 19 и 20 показана работа защиты от замерзания с выключенным и активированным параметром.

Установленные параметры: **Тип понижения: Порог наружной температуры; Сниженный режим ниже: 5 °C.**

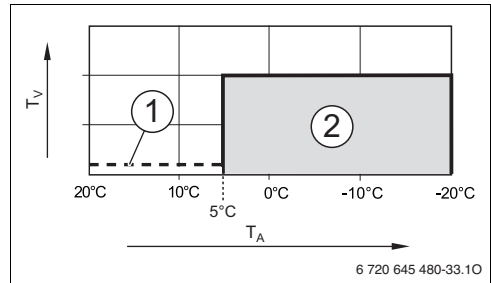


Рис. 19 Действие, если установлено **Выкл** (первоначальная установка)

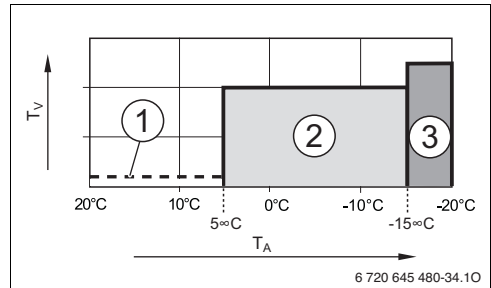


Рис. 20 Действие если установлено **-15 °C**

Пояснения к рис. 19 и 20:

- T_A Наружная температура
- T_V Температура подающей линии
- [1] Отключено (→ Виды понижения)
- [2] Работа с пониженной температурой (заданная комнатная температура для пониженного режима)
- [3] Отопление (заданная комнатная температура для режима отопления)

Если наружная температура опускается ниже -15°C то происходит переход из пониженного режима в режим отопления [3]. Благодаря этому могут быть использованы меньшие поверхности нагрева.

Граничная температура защиты от замерзания (порог наружной температуры)

В этом меню задаётся задаётся граничная температура для защиты от замерзания (порог наружной температуры). Она действует только в том случае, если в меню **Защита от замерзания** задано **Наружная температура** или **Комнатная и наруж. температура**.



УВЕДОМЛЕНИЕ: возможно разрушение трубопроводов греющего контура при слишком низкой заданной граничной температуре защиты от замерзания и комнатной температуре ниже 0 °С!

- ▶ Задавайте граничную температуру защиты от замерзания (первоначальная установка = 5 °С) с учётом условий эксплуатации отопительной системы.
- ▶ Не устанавливайте слишком низкую граничную температуру защиты от замерзания. На повреждения, возникшие из-за низко установленной граничной температуры защиты от замерзания, гарантия не распространяется!
- ▶ Задайте граничную температуру защиты от замерзания и защиту от замерзания для всех отопительных контуров.
- ▶ Для обеспечения защиты от замерзания всей отопительной системы установите в меню **Защита от замерзания** значение **Наружная температура** или **Комнатная и наруж.температура**.

- Если наружная температура превышает граничную температуру защиты от замерзания на 1 К (°С), и не поступает запрос тепла, то насос отопительного контура выключается.
- Если наружная температура меньше граничной температуры защиты от замерзания, то насос включается.



Параметр **Комнатная температура** не гарантирует полной защиты от замерзания, т.к. например, возможно замерзание проложенных с наружной стороны здания трубопроводов. Это может произойти, хотя температура в контрольном помещении из-за влияния посторонних источников тепла будет значительно выше 5 °С. Если установлен датчик наружной температуры, то защита всей отопительной системы от замерзания может обеспечиваться независимо от выбранного вида регулирования:

- ▶ В меню **Защита от замерзания** установите **Наружная температура** или **Комнатная и наруж.температура**.

7.1.4 Меню "Сушка монолитного пола"

В этом меню задаётся программа сушки монолитного пола для выбранного отопительного контура или для всей отопительной системы. Для нового монолитного пола отопление один раз выполняет программу его сушки.

При сбое в электроснабжении пульт управления автоматически продолжит выполнение программы. При этом отсутствие напряжения не должно длиться дольше запаса работы пульта.

Это меню доступно, если в отопительной системе установлен и настроен хотя бы один контур обогрева полов.



УВЕДОМЛЕНИЕ: опасность повреждения или разрушения монолитного пола!

- ▶ В системах с несколькими контурами эта функция может использоваться только в сочетании с отопительным контуром со смесителем.
- ▶ Настройте сушку пола по данным изготовителя полов.
- ▶ Во время сушки пола ежедневно осматривайте систему и ведите протокол.

| Пункт меню | Диапазон настройки | Наименование |
|--------------|--------------------|--|
| Активирована | Да | Показаны необходимые для сушки пола параметры. |
| | Нет | Сушка пола не активна, и параметры не показаны (первоначальная установка). |

Таб. 18 Параметры меню Сушка монолитного пола (на рис. 21 показано выполнение программы сушки пола с первоначальными установками)

| Пункт меню | Диапазон настройки | Наименование |
|---|-----------------------------|--|
| Время ожид. перед пуском | Без времени ожидания | Программа сушки пола запускается после заданного времени ожидания (выбранные отопительные контуры в течение времени ожидания не работают, защита от замерзания активна; первоначальная установка: нет времени ожидания, → рис. 21, время перед днём 0) |
| | 1 ... 50 дней | |
| Продолжит. стадии пуска | Нет стадии пуска | Промежуток времени между началом стадии пуска и следующей стадией (→ рис. 21, [1]) |
| | 1 ... 3 ... 30 дней | |
| Темп. стадии пуска | 20 ... 25 ... 55 °С | Температура подающей линии во время стадии пуска (→ рис. 21, [1]) |
| Шаг стадии нагрева | Нет стадии нагрева | Промежуток времени между ступенями (величина шага) на стадии нагрева (→ рис. 21, [3]) |
| | 1 ... 10 дней | |
| Разн. темп. стадии нагрева | 1 ... 5 ... 35 К | Разница температур между ступенями на стадии нагрева (→ рис. 21, [2]) |
| Длит. стадии выдержки | 1 ... 7 ... 99 дней | Промежуток времени между началом стадии выдержки (продолжительность сушки пола с максимальной температурой) и следующей стадией (→ рис. 21, [4]) |
| Темп. стадии выдержки | 20 ... 55 °С | Температура подающей линии во время стадии выдержки (максимальная температура, → рис. 21, [4]) |
| Шаг стадии охлаждения | Нет стадии охлаждения | Промежуток времени между ступенями (величина шага) на стадии охлаждения (→ рис. 21, [5]) |
| | 1 ... 10 дней | |
| Стадия охладж. разн. темп. | 1 ... 5 ... 35 К | Разница температур между ступенями на стадии охлаждения (→ рис. 21, [6]) |
| Длит. конечной стадии. | Нет конечной стадии | Промежуток времени между началом конечной стадии (последняя температурная ступень) и окончанием программы сушки пола (→ рис. 21, [7]) |
| | Постоянно | |
| | 1 ... 30 дней | |
| Темп. конечной стадии | 20 ... 25 ... 55 °С | Температура подающей линии во время конечной стадии (→ рис. 21, [7]) |
| Макс. время прерывания | 2 ... 12 ... 24 ч | Максимальная продолжительность перерыва в сушке пола (например, из-за приостановки сушки или из-за сбоя в электроснабжении) до выдачи сигнала неисправности. |
| Сушка полов система | Да | Сушка пола активна для всех отопительных контуров системы Указание: нельзя выбрать отдельные контуры. Невозможно приготовление горячей воды. Меню и пункты меню с параметрами ГВС не действуют. |
| | Нет | Сушка пола активна не для всех отопительных контуров Указание: можно выбирать отдельные контуры. Возможно приготовление горячей воды. Меню и пункты меню с параметрами ГВС доступны. |
| Сушка полов отоп. контур 1 ... Сушка полов отоп. контур 4 | Да | Сушка пола активна/неактивна для выбранного отопительного контура |
| | Нет | |
| Пуск | Да | Начать сейчас сушку пола |
| | Нет | Сушка пола ещё не начата или закончена |

Таб. 18 Параметры меню Сушка монолитного пола (на рис. 21 показано выполнение программы сушки пола с первоначальными установками)

| Пункт меню | Диапазон настройки | Наименование |
|------------|--------------------|---|
| Поддерж. | Да | Временно приостановить сушку пола. При превышении максимальной продолжительности перерыва появляется сообщение о неисправности. |
| | Нет | |
| Продолжить | Да | Продолжить сушку после остановки. |
| | Нет | |

Таб. 18 Параметры меню Сушка монолитного пола (на рис. 21 показано выполнение программы сушки пола с первоначальными установками)

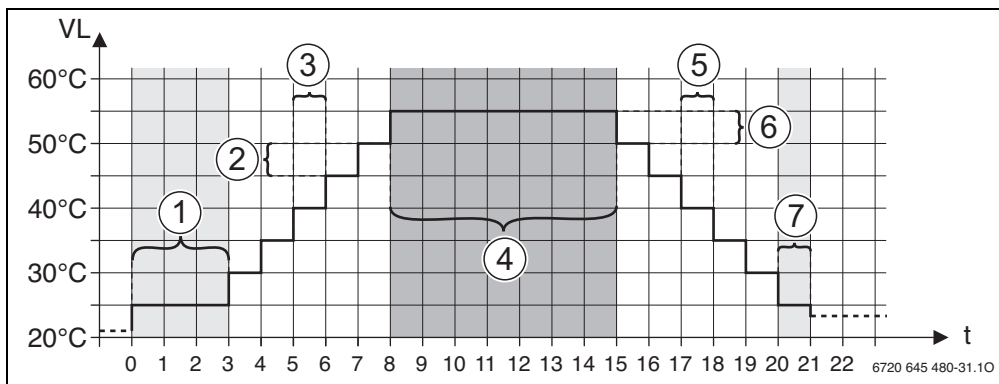


Рис. 21 Выполнение сушки пола с первоначальными установками

t Время в днях

VL Температура подающей линии

7.2 Параметры ГВС

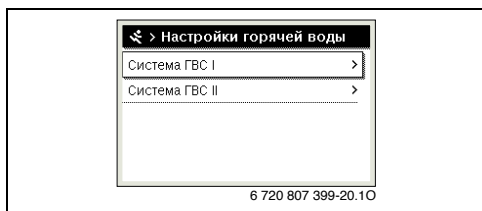


Рис. 22 Меню параметров ГВС

Меню "Система ГВС I ... II"

В этом меню можно изменять параметры горячего водоснабжения. Здесь задаётся, какую максимальную температуру горячей воды может установить потребитель, имеется ли циркуляция в системе ГВС и др. Кроме того, здесь задаётся время проведения и температура для термической дезинфекции.



Пульт управления поставляется с уже активированной системой горячего водоснабжения I. Если система ГВС I не установлена, но активирована, то на пульте управления будет показана ошибка.

- ▶ Если в отопительной системе нет горячего водоснабжения, то деактивируйте систему ГВС I в меню пуска в эксплуатацию или в меню горячей воды.



ОСТОРОЖНО: возможно ошпаривание горячей водой!

Максимальную температуру горячей воды (**Макс. темп. горячей воды**) можно задать выше 60 °C, и при термической дезинфекции вода нагревается выше 60 °C.

- ▶ Предупредите об этом всех потребителей и убедитесь, что установлено смесительное устройство.

| Пункт меню | Диапазон настройки | Наименование |
|--|--|---|
| Установлена система ГВС I (Установлена система ГВС II) | Нет | Система ГВС не установлена |
| | На котле | Электрические узлы и компоненты для выбранного бака-водонагревателя непосредственно подключены к теплогенератору (возможно только у системы ГВС I). |
| | На модуле | Электрические узлы и компоненты для выбранного бака-водонагревателя подключены к модулю Logamatic MS100/MS200 или MM100 |
| Конфиг. ГВС на котле | | Гидравлическое подключение системы ГВС I к котлу. |
| | Нет ГВС | Нет системы ГВС |
| | 3-ходовой клапан | Система ГВС I снабжается через 3-ходовой клапан |
| | Загрузочный насос | Система ГВС I снабжается через загрузочный насос бака |
| Макс. темп. горячей воды | 60 ... 80 °C | Максимальная температура горячей воды в выбранном баке-водонагревателе |
| Горячая вода | например, 15 ... 60 °C (80 °C) | Требуемая температура горячей воды для режима Горячая вода. Диапазон регулирования зависит от установленного теплогенератора. |
| Темп. гор. воды снижена | например, 15 ... 45 ... 60 °C (80 °C) | Требуемая температура горячей воды для режима Темп. гор. воды снижена возможна только при приготовлении горячей воды с модулем MM100 или теплогенератором EMS plus. Диапазон регулирования зависит от установленного теплогенератора. |
| Разница тем. включения | например, - 20 ... - 5 ... - 3 K | Если температура в баке-водонагревателе ниже требуемой температуры горячей воды на величину разницы температуры включения, то теплогенератор будет работать на нагрев бака. Диапазон регулирования зависит от установленного теплогенератора. |
| Темп. под. линии Повыш. | 5 ... 40 K | Превышение затребованной от теплогенератора температуры подающей линии для нагрева бака-водонагревателя. Первоначальная установка зависит от установленного теплогенератора. |
| Старт загруз. насоса бака | | Возможно только при приготовлении горячей воды через модуль Logamatic MM100 |
| | Зависит от температуры | При загрузке бака загрузочный насос включается, только если температура в теплогенераторе или в гидравлической стрелке выше температуры в баке-водонагревателе (нет отбора остаточного тепла из бака). |
| | Сразу | При загрузке бака загрузочный насос включается сразу, независимо от рабочей температуры. |
| Цирк.насос установлен | Да | В системе ГВС установлены циркуляционные трубопроводы и циркуляционный насос для горячей воды (система I или II). |
| | Нет | Циркуляция горячей воды не установлена. |
| Циркуляционный насос | Вкл | Если управление циркуляционным насосом осуществляется от теплогенератора, то здесь нужно дополнительно активировать циркуляционный насос. Первоначальная установка зависит от установленного теплогенератора. |
| | Выкл | Управление циркуляционным насосом от теплогенератора невозможно. |

Таб. 19 Параметры в меню "Система ГВС I ... II

| Пункт меню | Диапазон настройки | Наименование |
|---------------------------|--|--|
| Режим работы цирк.насоса | Выкл | Циркуляция выкл. |
| | Вкл | Циркуляция включена постоянно (с учётом частоты включений) |
| | Как в системе ГВС I (Как в системе ГВС II) | Активировать для циркуляции такую же программу включения по времени, как для приготовления горячей воды. Дальнейшая информация и настройка собственной программы работы по времени (→ инструкция по эксплуатации пульта управления). |
| | Собственная программа отоп. | Активировать собственную программу включения по времени для циркуляции. Дальнейшая информация и настройка собственной программы работы по времени (→ инструкция по эксплуатации пульта управления). |
| Частота включ.цирк.насоса | | Если циркуляционный насос работает по программе включения по времени или включен постоянно (режим насоса: Вкл), то этот параметр влияет на работу циркуляционного насоса. |
| | 1 x 3 минуты/ч ... 6 x 3 минуты/ч | Циркуляционный насос включается 1 ... 6 раз в час на 3 минуты. Первоначальная установка зависит от установленного теплогенератора. |
| | Постоянно | Циркуляционный насос работает непрерывно. |
| Термическая дезинфекция | Да | Термическая дезинфекция всегда включается автоматически в одно и то же время (например, по понедельникам в 2:00 часа, → Термическая дезинфекция, стр. 41) |
| | Нет | Термическая дезинфекция не включается автоматически. |
| Темп. терм. дезинфекции | например, 65 ... 75 ... 80 °С | Температура, до которой нагревается весь объём горячей воды при термической дезинфекции. Диапазон регулирования зависит от установленного теплогенератора. |
| День терм. дезинфекции | Понедельник ... | День, в который проводится термическая дезинфекция. |
| | Вторник ... Воскресенье | |
| | Ежедневно | Термическая дезинфекция проводится ежедневно. |
| Время терм. дезинфекции | 00:00 ... 02:00 ... 23:45 | Время включения термической дезинфекции в заданный день. |
| Ежедневный нагрев | Да | Ежедневный нагрев возможен только при приготовлении горячей воды с модулем MM100 или теплогенератором EMS plus. Весь объём горячей воды ежедневно нагревается в одно и то же время до 60 °С. |
| | Нет | Нет ежедневного нагрева. |
| Время ежедневн. нагрева | 00:00 ... 02:00 ... 23:45 | Время включения ежедневного нагрева до 60 °С. |

Таб. 19 Параметры в меню "Система ГВС I ... II

Термическая дезинфекция



ОСТОРОЖНО: возможно ошпаривание горячей водой!

При термической дезинфекции вода нагревается до температуры выше 60 °С.

- ▶ Проводите термическую дезинфекцию во время наименьшего использования горячей воды.
- ▶ Предупредите об этом всех потребителей и убедитесь, что установлено смесительное устройство.

Регулярно проводите термическую дезинфекцию для уничтожения возбудителей болезней (например, легионелл). Для больших систем горячей водоснабжения могут иметься установленные законами требования проведения термической дезинфекции (→ Постановление о подготовке питьевой воды). Выполняйте указания, приведённые в технической документации на теплогенератор.

- **Да:**
 - Весь объём горячей воды в зависимости от настройки нагревается до заданной температуры один раз в день или в неделю.
 - Термическая дезинфекция включается автоматически в заданное на пульте управления время.
 - Возможно прерывание термической дезинфекции и запуск вручную.
- **Нет:** термическая дезинфекция не выполняется автоматически. Возможен только ручной запуск термической дезинфекции.

7.3 Параметры системы солнечного коллектора



Рис. 23 Меню "Настройки солнечного коллектора"

Если в системе через модуль подсоединён солнечный коллектор, то будут доступны соответствующие меню. Расширения меню для солнечного коллектора приведены в инструкции на установленный модуль.

В меню **Настройки солн. коллектора для всех солнечных коллекторов** доступны подменю, приведённые в таб. 20.



ОСТОРОЖНО: возможно ошпаривание горячей водой!

- ▶ Если температура горячей воды задана выше 60 °С или включена термическая дезинфекция, то нужно установить смесительное устройство.



УВЕДОМЛЕНИЕ: возможно повреждение оборудования!

- ▶ Заполните систему солнечного коллектора перед пуском в эксплуатацию и удалите из неё воздух.



Если неправильно указана площадь солнечных коллекторов, то в меню информации будет неправильно показано поступление тепла от солнечного коллектора!

| Пункт меню | Цель меню |
|--------------------------------|--|
| Установлен солн.коллект. | Если здесь установлено Да, то будут показаны другие параметры. |
| Изменить конфиг.солн.коллект. | Графическая конфигурация системы солнечного коллектора |
| Текущая конфиг.солн.коллектора | Графическое изображение сконфигурированной системы солнечного коллектора |
| Параметры солн.коллектора | Параметры для установленной системы солнечного коллектора |
| Старт солнечной установки | После того как заданы все параметры, можно включить систему солнечного коллектора. |

Таб. 20 Общие параметры для солнечного коллектора

7.4 Параметры гибридной системы

Если установлена гибридная система или гибридный прибор, то доступно меню **Настройки гибридных систем**. В зависимости от применяемой гибридной системы и связанных с ней узлов и компонентов можно выполнять различные настройки. Пользуйтесь подробной информацией в технической документации на гибридные системы и гибридное оборудование (например, Logatherm WPLSH).

7.5 Меню диагностики

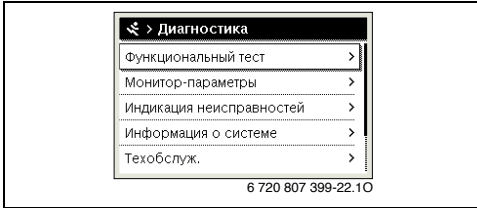


Рис. 24 Меню "Диагностика"

Сервисное меню **Диагностика** содержит несколько диагностических инструментов. Учтите, что индикация отдельных пунктов меню зависит от конфигурации отопительной системы.

7.5.1 Меню функциональных тестов

С помощью этого меню можно по отдельности проверить активные компоненты отопительной системы. Если в этом меню для **Активировать функц. тесты** установлено **Да**, то нормальный режим отопления всей системы прерывается. Все параметры сохраняются. Все параметры в этом меню временные и сбрасываются на первоначальные значения, как только для **Активировать функц. тесты** будет установлено **Нет** или меню **Функциональный тест** будет закрыто. Имеющиеся в распоряжении функции и варианты настройки зависят от конфигурации отопительной системы.

При выполнении функционального теста регулируемые параметры проверяемого оборудования устанавливаются соответствующим образом. По реакции горелки, смесителя, насоса или клапана проверяется его работоспособность.

Например, можно проверить **Горелка**:

- **Выкл.**: пламя горелки гаснет.
- **Вкл.**: горелка включается.

7.5.2 Меню "Монитор-параметры"

В этом меню показаны параметры и измеренные значения отопительной системы. Например, здесь может быть показана температура подающей линии или фактическая температура горячей воды.

Здесь можно также получить информацию об отдельных частях системы, например, о температуре теплогенератора. При этом доступная информация и значения параметров зависят от конфигурации отопительной системы. Пользуйтесь технической документацией на теплогенератор, модули и другие части отопительной системы.

В пункте меню **Состояние в Насос отопительного контура**

Информация в меню Отопительный контур 1...4

В пункте меню **Состояние в Заданная темп.под.линии** показано, в каком состоянии находится отопление. Это состояние является определяющим для заданной температуры подающей линии.

- **Отопл.:** отопительный контур в режиме отопления.
- **Лето:** отопительный контур в летнем режиме.
- **нет запроса:** отсутствует запрос тепла.
- **Запрос вып.:** запрос тепла выполнен; комнатная температура имеет как минимум заданное значение.
- **Сушка пола:** для отопительного контура активна сушка монолитного пола (→ глава 7.1.4, стр. 36).
- **Дымовая труба:** активна функция "трубочист".
- **Неисправность:** имеется неисправность (→ глава 8, стр. 46).
- **Авар.реж.:** отопительный контур работает в аварийном режиме.
- **Мороз:** для отопительного контура активна защита от замерзания (→ таб. 15, стр. 28).
- **Выбег:** для насоса отопительного контура активно время выбега.

В пункте меню **Состояние MD** показано, поступил ли запрос тепла через клемму MD1 модуля MM100 для контура с постоянной температурой.

- **Вкл.**: запрос тепла через клемму MD1 модуля
- **Выкл.**: нет запроса тепла через клемму MD1 модуля

В пункте меню **Состояние программы** показано, в каком состоянии находится контур с постоянной температурой.

- **Вкл.**: контур с постоянной температурой работает на отопление.
- **Выкл.**: контур с постоянной температурой не работает.

В пункте меню **Состояние в Заданная комн.температура** показано, в каком режиме работает отопление. Это состояние является определяющим для заданной комнатной температуры.

- **Отопл., Пониж.** (понижение), **Выкл.**: → инструкция по эксплуатации.
- **Сниж.вык.:** отопление выключено из-за **Тип понижения** (→ стр. 34).
- **Ручной:** → инструкция по эксплуатации.
- **Руч.огр.:** для отопительного контура активен ручной режим с ограниченной продолжительностью (→ инструкция по эксплуатации).
- **Пост.:** постоянное заданное значения; для отопительного контура активна программа "Отпуск".
- **Поддерж.:** для отопительного контура активна оптимизация включения (→ инструкция по эксплуатации).

показано, почему отопительный насос **Вкл** или **Выкл.**

- **Защита:** активна защита от блокировки (заклинивания насоса); насос регулярно включается на короткое время.
- **нет запроса:** отсутствует запрос тепла.
- **Конденс.:** активна защита от конденсации в теплогенераторе.
- **нет тепла:** теплоснабжение невозможно, так как имеется неисправность.
- **Приоритет ГВС:** активен приоритет ГВС (→ таб. 15, стр. 28).
- **Запрос тепла:** имеется запрос тепла.
- **Мороз:** для отопительного контура активна защита от замерзания (→ таб. 15, стр. 28).
- **Прогр.выкл.:** нет запроса тепла через программу включения по времени контура с постоянной температурой (→ Виды регулирования, стр. 31)

Дополнительно в меню **Отопительный контур 1...4** показано:

- Программа "Отпуск" активна для отопительного контура.
- Функция **Оптимизация вкл.прог.отоп** (программа оптимизации включений) влияет в настоящее время на заданную комнатную температуру.
- Функция **Распозн. открытого окна** влияет в настоящее время на заданную комнатную температуру.
- Температура опустилась ниже температурного порога для **Топить постоянно ниже**. Можно увидеть значения для **Влияние солн. коллектора**, **Влияние комн.температуры** и **Быстрый нагрев**.

Информация в меню Система ГВС I...II

В пункте меню **Состояние в Заданная темп. гор.воды** показано, в каком состоянии находится приготовление горячей воды. Это состояние является определяющим для заданной температуры горячей воды.

- **Сушка пола:** выполняется сушка монолитного пола для всей системы (→ глава 7.1.4, стр. 36).
- **Однораз.:** активна одноразовая загрузка бака (→ инструкция по эксплуатации).
- **Руч. выкл. Руч.сниж., Руч.ГВС:** режим работы без программы включения по времени (→ инструкция по эксплуатации).
- **Отпуск выкл., Отпуск сниж.:** «Отпуск выкл.» или «Отпуск пониженный»; активна программа "Отпуск", система ГВС выключена или настроена на пониженную температуру.
- **АвтоВыкл. Авто сниж. АвтоГВС:** режим работы с активной программой включения по времени (→ инструкция по эксплуатации).
- **Сол.сниж.:** снижение потребления тепла для ГВС благодаря использованию солнечной энергии

(доступно только с системой солнечного коллектора, → техническая документация на систему солнечного коллектора).

- **Терм.дезинф.:** термическая дезинфекция активна (→ инструкция по эксплуатации).
- **Ежед.нагр:** активен ежедневный нагрев (→ таб. 19, стр. 39).

В пункте меню **Состояние в Загрузочный насос бака** показано, почему насос загрузки бака **Вкл** или **Выкл**.

- **Защита:** активна защита от блокировки (заклинивания насоса); насос регулярно включается на короткое время.
- **нет запроса:** отсутствует запрос тепла; горячая вода имеет как минимум заданную температуру.
- **Конденс.:** активна защита от конденсации в теплогенераторе.
- **нет ГВС:** возможно отсутствие приготовления горячей воды, например, когда имеется неисправность.
- **Котёл хол.:** низкая температура теплогенератора.
- **Сушка пола:** активна сушка монолитного пола (→ глава 7.1.4, стр. 36).
- **Загр.бака:** выполняется загрузка бака.

В пункте меню **Состояние в Циркуляция** показано, почему циркуляция **Вкл** или **Выкл**.

- **Защита:** активна защита от блокировки (заклинивания насоса); насос регулярно включается на короткое время.
- **нет запроса:** нет запроса.
- **Сушка пола:** выполняется сушка монолитного пола для всей системы (→ глава 7.1.4, стр. 36).
- **Однораз.:** **Разовый нагрев** активна (→ инструкция по эксплуатации).
- **Руч. вкл. Руч. выкл.:** режим работы без программы включения по времени **Вкл** или **Выкл** (→ инструкция по эксплуатации).
- **Отпуск выкл.:** программа "Отпуск" активна, циркуляционный насос выключен.
- **АвтоВкл. АвтоВыкл.:** режим работы с активной программой включения по времени (→ инструкция по эксплуатации).
- **Терм.дезинф.:** термическая дезинфекция активна (→ инструкция по эксплуатации).

7.5.3 Меню "Индикация неисправностей"

В этом меню можно просмотреть текущие неисправности и протокол неисправностей.

| Пункт меню | Наименование |
|-------------------------|---|
| Текущая неисправность | Здесь показаны все имеющиеся в отопительной системе неисправности, отсортированные по их значимости. |
| Протокол неисправностей | Здесь показаны последние 20 неисправностей, отсортированные по времени появления. Протокол неисправностей можно очистить в меню Сброс (→ глава 7.5.6, стр. 45). |

Таб. 21 Информация в меню "Индикация неисправностей"

7.5.4 Меню информации о системе

В этом меню показаны версии программного обеспечения участников шины, установленных в отопительной системе.

7.5.5 Меню "Техническое обслуживание"

В этом меню можно установить интервалы проведения техобслуживания и сохранить адреса для связи. На пульте управления будут появляться сообщения о необходимости проведения технического обслуживания с кодом неисправности и сохранённый адрес. Потребитель сможет тогда связаться с вами, чтобы согласовать сроки (→ глава 8, стр. 46).

| Пункт меню | Наименование |
|--------------------------|---|
| Сообщение о техобслуж. | Когда должны выдаваться сообщения о техобслуживании: сообщения о техобслуживании не выдаются, по времени работы горелки, по дате или по отработанному времени? При необходимости можно задать на теплогенераторе другие интервалы проведения техобслуживания. |
| Дата техобслуживания | В установленную здесь дату появляется сообщение о техобслуживании. |
| Время дейст. сообщ. о ТО | Сообщение о техобслуживании появляется по истечении установленного здесь количества месяцев (отработанное время), в течение которых теплогенератор получал электропитание. |

Таб. 22 Настройки в меню "Техобслуживание"

| Пункт меню | Наименование |
|--------------------|--|
| Время работы котла | Сообщение о техобслуживании появляется по истечении установленного здесь времени работы горелки (часы работы с включённой горелкой). |
| Адрес для связи | → Адрес для связи, стр. 44. |

Таб. 22 Настройки в меню "Техобслуживание"

Адрес для связи

Адрес для связи автоматически выводится на экран при возникновении неисправности.

Ввод названия фирмы и номера телефона

Текущая позиция курсора мигает (отмечена |).

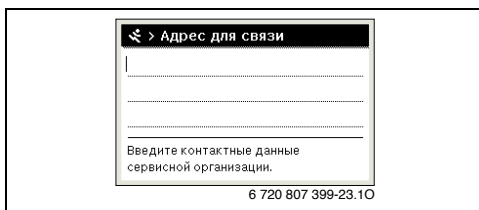


Рис. 25 Ввод адреса для связи

- ▶ Поворачивайте ручку регулятора, чтобы перемещать курсор.
- ▶ Нажмите на ручку регулятора, чтобы активировать поле ввода.
- ▶ Поворачивайте ручку регулятора и нажимайте на неё, чтобы вводить знаки.
- ▶ Нажмите кнопку "Назад", чтобы завершить ввод.
- ▶ Ещё раз нажмите кнопку "Назад", чтобы перейти к вышестоящему меню. Дальнейшая информация о вводе текста содержится в инструкции по эксплуатации пульта управления (→ Переименовать отопительный контур).

7.5.6 Меню "Переустановить"

В этом меню можно удалить различные настройки и списки или установить для параметров первоначальные значения.

| Пункт меню | Наименование |
|---------------------------|---|
| Протокол неисправностей | Протокол неисправностей удаляется. Если имеется неисправность, то она после сброса снова будет занесена в протокол. |
| Сообщения о техобслуж. | Сервисные сообщения и предупреждения о техобслуживании сбрасываются. |
| Часы раб./ старты горелки | Счётчики часов работы и стартов горелки сбрасываются. |
| Программа отопит. контура | Все программы включений по времени для всех отопительных контуров сбрасываются на первоначальные значения. Этот пункт меню не действует на отопительные контуры, которым RC200 присвоен как дистанционное управление. |
| Программа горячей воды | Все программы включений по времени всех систем ГВС (включая программы циркуляционных насосов) сбрасываются на первоначальные значения. |
| Система солн. коллектора | Все параметры, касающиеся системы солнечного коллектора, сбрасываются на первоначальные значения. После сброса нужно перезапустить систему солнечного коллектора! |
| Первоначальная установка | Все параметры сбрасываются на первоначальные значения. После сброса нужно перезапустить отопительную систему! |

Таб. 23 Сброс параметров

7.5.7 Меню "Калибровка"

| Пункт меню | Наименование |
|-----------------------------|--|
| Коррект. датчик а ком. темп | <ul style="list-style-type: none"> ▶ Разместите рядом с пультом управления точный измерительный инструмент (прецизионный термометр). Инструмент не должен оказывать тепловое воздействие на пульт. ▶ В течение 1 часа обеспечьте отсутствие воздействия источников тепла, таких как солнечные лучи, тепловыделения от людей и др. ▶ Откорректируйте комнатную температуру, учитывая показываемый коэффициент коррекции (-3 ... 0 ... +3 K). |
| Корректировка времени | <p>Эта корректировка (-20 ... 0 ... +20 с) выполняется автоматически один раз в неделю.</p> <p>Пример: Отклонение по времени примерно -6 минут в год</p> <ul style="list-style-type: none"> • -6 минут в год соответствуют -360 секунд в год • 1 год = 52 недели • -360 секунд : 52 недели • -6,92 секунды в неделю • Поправочный коэффициент = +7 с / неделю |

Таб. 24 Параметры в меню "Калибровка"

8 Устранение неисправностей

Неисправность отопительной системы будет показана на экране пульта управления. Причиной может быть неисправность пульта управления, отдельных компонентов, узлов или теплогенератора. Соответствующие инструкции на узлы и компоненты или применяемый теплогенератор, в частности, сервисное руководство с подробным описанием неисправностей, содержат дальнейшие указания по их устранению. Некоторые неисправности теплогенератора не показываются на экране пульта управления. Они приведены в документации теплогенератора.

Пульт управления сохраняет последние неисправности с отметкой времени их появления (→ протокол неисправностей, стр. 44).



Применяйте только оригинальные запчасти. За повреждения, возникшие в результате применения запчастей, поставленных не изготовителем, ответственность изготовителя исключается. Если не удаётся устранить неисправность, то обратитесь к компетентным сервисным специалистам или в ближайшее отделение Buderus.

| Код неисправности | Дополнительный код | Причина или описание неисправности | Контроль / причина | Действия |
|-------------------|--------------------|---|--|--|
| A01 | 808 | Приготовление горячей воды: неисправен датчик 1 температуры горячей воды. Если не требуется ГВС, то деактивируйте его на пульте управления | Не установлена система ГВС | Деактивируйте систему ГВС в сервисном меню |
| | | | Проверьте соединительный провод между системой управления и датчиком горячей воды | Замените датчик, если он неисправен |
| | | | Проверьте электрическое подключение провода в системе управления | Если винты или штекерное соединение ослабли, то устраните неисправность |
| | | | Проверьте показания датчика горячей воды по таблице | Если значения не соответствуют табличным, то замените датчик |
| | | | Проверьте по таблице напряжение на клеммах датчика горячей воды в системе управления | Если параметры датчика правильные, но значение напряжения не соответствует, то замените систему управления |
| A01 | 809 | Приготовление горячей воды: неисправен датчик 2 температуры горячей воды. Если не требуется ГВС, то деактивируйте его на пульте управления | Не установлена система ГВС | Деактивируйте систему ГВС в сервисном меню |
| | | | Проверьте соединительный провод между системой управления и датчиком горячей воды | Замените датчик, если он неисправен |
| | | | Проверьте электрическое подключение провода в системе управления | Если винты или штекерное соединение ослабли, то устраните неисправность |
| | | | Проверьте показания датчика горячей воды по таблице | Если значения не соответствуют табличным, то замените датчик |
| | | | Проверьте по таблице напряжение на клеммах датчика горячей воды в системе управления | Если параметры датчика правильные, но значение напряжения не соответствует, то замените систему управления |

Таб. 25 Индикация неисправностей

| Код неисправности | Дополнительный код | Причина или описание неисправности | Контроль / причина | Действия |
|-------------------|--------------------|--|---|---|
| A01 | 810 | Вода в системе ГВС остается холодной | Проверьте, имеется ли постоянный расход воды в местах водоразбора или из-за утечки из бака-водонагревателя | Устраните постоянный отбор горячей воды, если имеется |
| | | | Проверьте положение датчика горячей воды, возможно он неправильно установлен или висит в воздухе | Правильно расположите датчик |
| | | | Если отменён приоритет горячей воды и ГВС работает в параллельном режиме, то мощности котла может быть недостаточно | Задайте "приоритет" приготовления горячей воды |
| | | | Проверьте, полностью ли удалён воздух из змеевика в баке | При необходимости удалите воздух |
| | | | Проверьте соединительные трубы между котлом и баком и проверьте согласно инструкции по монтажу, правильно ли они подключены | Устраните ошибки в трубной обвязке при их наличии |
| | | | Проверьте по технической документации, обладает ли загрузочный насос бака необходимой производительностью | Если имеются отличия, то замените насос |
| | | | Большие потери в циркуляционном трубопроводе | Проверьте циркуляционный трубопровод |
| | | Проверьте датчик горячей воды по таблице | При отклонениях от табличных значений замените датчик | |

Таб. 25 Индикация неисправностей

| Код неисправности | Дополнительный код | Причина или описание неисправности | Контроль / причина | Действия |
|-------------------|---------------------|--|--|--|
| A01 A41 A42 | 811 4051 4052 | Приготовление горячей воды: не удалось выполнить термическую дезинфекцию (A41/4051 = Система ГВС I; A42/4052 = Система ГВС II) | Проверьте, имеется ли постоянный расход воды в местах водоразбора или из-за утечки из бака-водонагревателя Проверьте положение датчика горячей воды, возможно он неправильно установлен или висит в воздухе Если отменён приоритет горячей воды и ГВС работает в параллельном режиме, то мощности котла может быть недостаточно Проверьте, полностью ли удалён воздух из змеевика в баке Проверьте соединительные трубы между котлом и баком и проверьте согласно инструкции по монтажу, правильно ли они подключены Проверьте по технической документации, обладает ли загрузочный насос бака необходимой производительностью Большие потери в циркуляционном трубопроводе Проверьте показания датчика горячей воды по таблице | Устраните постоянный отбор горячей воды, если имеется Правильно расположите датчик Задайте "приоритет" приготовления горячей воды При необходимости удалите воздух Устраните ошибки в трубной обвязке при их наличии Если имеются отличия, то замените насос Проверьте циркуляционный трубопровод При отклонениях от табличных значений замените датчик |
| A11 | 1000 | Конфигурация системы не подтверждена | Конфигурация системы выполнена не полностью | Полностью сконфигурируйте и подтвердите систему |
| A11 | 1010 | Нет связи через шину EMS plus | Проверьте, правильно ли подключен провод шины Проверьте, нет ли повреждений провода шины. Удалите модули расширения с шины EMS-BUS, выключите и включите систему управления. Выясните, причина неисправности в модуле или в проводке модуля | Устраните ошибки в проводке, выключите и включите систему управления Отремонтируйте или замените провод шины. Замените неисправного участника шины EMS-BUS |

Таб. 25 Индикация неисправностей

| Код неисправности | Дополнительный код | Причина или описание неисправности | Контроль / причина | Действия |
|---------------------------------|------------------------------|--|---|--|
| A11 A61 A62 A63 A64 | 1037 | Неисправен датчик наружной температуры. <i>(A61 = Отопительный контур 1; A62 = Отопительный контур 2; A63 = Отопительный контур 3; A64 = Отопительный контур 4)</i> | Проверьте конфигурацию. Для выбранной настройки требуется датчик наружной температуры. Проверьте соединительный провод между системой управления и датчиком наружной температуры на проводимость Проверьте электрическое подключение провода в датчике наружной температуры и в штекере в системе управления Проверьте показания датчика наружной температуры по таблице Проверьте по таблице напряжение на клеммах датчика наружной температуры в системе управления | Если нежелателен датчик наружной температуры, выберите конфигурацию регулирования по комнатной температуре. Если проводимость отсутствует, то устраните неисправность Очистите клеммы, подверженные коррозии, в корпусе датчика. Если значения не соответствуют табличным, то замените датчик Если параметры датчика правильные, но значение напряжения не соответствует, то замените систему управления |
| A11 | 1038 | Неправильное время/ дата | Дата/время ещё не установлены Отсутствовало электропитание длительное время | Установите дату/время Не допускайте сбоев в электропитании |
| A11 | 3061 3062 3063 3064 | Нет связи с модулем смесителя <i>(3061 = Отопительный контур 1; 3062 = Отопительный контур 2; 3063 = Отопительный контур 3; 3064 = Отопительный контур 4)</i> | Проверьте конфигурацию (адрес на модуле). Для выбранной настройки требуется модуль смесителя Проверьте наличие повреждений соединительного провода EMS к модулю смесителя. Напряжение шины на модуле смесителя должно составлять 12-15 В =. Неисправен модуль смесителя | Измените конфигурацию Замените повреждённые провода Замените модуль смесителя |
| A11 | 3091 3092 3093 3094 | Неисправен датчик комнатной температуры <i>(3091 = Отопительный контур 1; 3092 = Отопительный контур 2; 3093 = Отопительный контур 3; 3094 = Отопительный контур 4)</i> | Установите RC300 в жилом помещении (не на котле) или Переключите регулирование отопительного контура с комнатной на наружную температуру Переключите защиту от замерзания с комнатной на наружную температуру | Замените регулятор системы или дистанционное управление. |

Таб. 25 Индикация неисправностей

| Код неисправности | Дополнительный код | Причина или описание неисправности | Контроль / причина | Действия | | |
|-------------------|--------------------|---|--|---|---|---|
| A11 | 6004 | Нет связи с модулем солнечного коллектора | Проверьте конфигурацию (адрес на модуле). Для выбранной настройки требуется модуль солнечного коллектора | Измените конфигурацию | | |
| | | | Проверьте наличие поврежденных соединительного провода EMS к модулю солнечного коллектора. Напряжение шины на модуле солнечного коллектора должно составлять 12-15 В пост. тока. | Заменить повреждённые провода | | |
| | | | Неисправен модуль солнечного коллектора | Замена модуля | | |
| A31 | 3021 | Неисправен датчик температуры подающей линии отопительного контура (A31/3021 = Отопительный контур 1; A32/3022 = Отопительный контур 2; A33/3023 = Отопительный контур 3; A34/3024 = Отопительный контур 4) | Проверьте конфигурацию. Для выбранной настройки требуется датчик температуры подающей линии | Измените конфигурацию. | | |
| A32 | 3022 | | Проверьте соединительный провод между смесителем и датчиком температуры подающей линии | Выполните правильно соединение | | |
| A33 | 3023 | | | | Проверьте показания датчика температуры подающей линии по таблице | Если значения не соответствуют табличным, то замените датчик |
| A34 | 3024 | | | | Проверьте по таблице напряжение на клеммах датчика подающей линии на модуле смесителя | Если параметры датчика правильные, но напряжение не соответствует табличным значениям, то замените модуль смесителя |
| A51 | 6021 | Неисправен датчик температуры коллектора | Проверьте конфигурацию. Для выбранной настройки требуется датчик коллектора | Измените конфигурацию. | | |
| | | | Проверьте соединительный провод между модулем солнечного коллектора и датчиком коллектора | Выполните правильно соединение | | |
| | | | Проверьте показания датчика коллектора по таблице | Если значения не соответствуют табличным, то замените датчик | | |
| | | | Проверьте по таблице напряжение на клеммах датчика коллектора на модуле солнечного коллектора | Если параметры датчика правильные, но напряжение не соответствует табличным значениям, то замените модуль солнечного коллектора | | |

Таб. 25 Индикация неисправностей

| Код неисправности | Дополнительный код | Причина или описание неисправности | Контроль / причина | Действия |
|--------------------------|------------------------------|--|---|---|
| A51 | 6022 | Неисправен нижний датчик температуры бака 1 Активен резервный режим | Проверьте конфигурацию. Для выбранной настройки требуется нижний датчик бака. | Измените конфигурацию |
| | | | Проверьте соединительный провод между модулем солнечного коллектора и датчиком бака-водонагревателя | Выполните правильно соединение |
| | | | Проверьте электрическое подключение провода к модулю солнечного коллектора | Если винты или штекерное соединение ослабли, то устранили неисправность |
| | | | Проверьте показания нижнего датчика бака по таблице | Если значения не соответствуют табличным, то замените датчик |
| | | | Проверьте по таблице напряжение на клеммах нижнего датчика бака на модуле солнечного коллектора | Если параметры датчика правильные, но напряжение не соответствует табличным значениям, то замените модуль |
| A61 A62 A63 A64 | 1081 1082 1083 1084 | Два ведущих пульта управления (Master) в системе. | Проверьте параметры на уровне инсталлирования (На шине вместе с RC300 сконфигурированы как регулятор другие пульта управления) | Зарегистрируйте пульт управления для отопительного контура 1 как ведущий (Master) (сконфигурируйте RC100/RC200 как дистанционное управление) |
| Hxx | | Нет ошибки системы. | Например, истёк интервал проведения техобслуживания теплогенератора. | Необходимо провести техническое обслуживание, см. техническую документацию на теплогенератор. |

Таб. 25 Индикация неисправностей

9 Охрана окружающей среды/утилизация

Охрана окружающей среды является основным принципом предприятий концерна Bosch.

Качество продукции, рентабельность и охрана окружающей среды являются для нас равными по приоритетности целями. Законы и предписания по охране окружающей среды строго соблюдаются.

Для охраны окружающей среды мы используем наилучшие технические средства и материалы с учетом экономических аспектов.

Упаковка

Мы принимаем участие во внутрисударственных системах утилизации упаковок, которые обеспечивают оптимальный замкнутый цикл использования материалов. Все применяемые нами упаковочные материалы являются экологически безвредными и многократно используемыми.

Отслужившее свой срок электрическое и электронное оборудование



Непригодные к применению электрическое и электронное оборудование нужно собирать отдельно и отправлять на экологичную переработку (Европейская директива об отслужившем свой срок электрическом и электронном оборудовании).

Пользуйтесь для утилизации национальными системами возврата и сбора электрического и электронного оборудования.

10 Протокол пуска в эксплуатацию

Таб. 26 При монтаже внесите здесь идент. № пульта управления.

► Заполните протокол при пуске в эксплуатацию. Он служит только для информации.

 > Параметры системы

| Пункт меню | Значение | |
|------------------------------|---------------------------------|--------------------------|
| Устан. датчик гидр. стрелки | Нет | <input type="checkbox"/> |
| | На котле | <input type="checkbox"/> |
| | На модуле | <input type="checkbox"/> |
| | Стрелка без датчика | <input type="checkbox"/> |
| Конфиг. ГВС на котле | Нет ГВС | <input type="checkbox"/> |
| | 3-ходовой клапан | <input type="checkbox"/> |
| | Загрузочный насос | <input type="checkbox"/> |
| Конф. отоп. конт. 1 на котле | Нет отопительного контура | <input type="checkbox"/> |
| | Нет собст. насоса отоп. контура | <input type="checkbox"/> |
| | Собственный насос | <input type="checkbox"/> |
| Насос котла | Нет | <input type="checkbox"/> |
| | Насос системы | <input type="checkbox"/> |
| Мин. наружн. температура | Заданная температура | |
| Демпфирование | Да | <input type="checkbox"/> |
| | Нет | <input type="checkbox"/> |
| Тип здания(теплоизоляция) | Лёгкая | <input type="checkbox"/> |
| | Средняя | <input type="checkbox"/> |
| | Хорошая | <input type="checkbox"/> |

Таб. 27 Параметры, установленные при пуске в эксплуатацию в меню Параметры системы

 > Данные котла

| Пункт меню | Значение | |
|---------------------|-----------------------------------|--------------------------|
| Вид насоса | По мощности | <input type="checkbox"/> |
| | По ДР 1...4 (установленный номер) | |
| Время выбега насоса | Установленное время (в минутах) | МИН |
| Темп. логики насоса | Заданная температура | |

Таб. 28 Параметры, установленные при пуске в эксплуатацию в меню Данные котла

 > Отопительный контур 1 ... 4

| Пункт меню | Значение | Отопительный контур | | | |
|---------------------------|---|--------------------------|--------------------------|--------------------------|--------------------------|
| | | 1 | 2 | 3 | 4 |
| Установлен отоп. контур 1 | Нет | <input type="checkbox"/> | <input type="checkbox"/> | <input type="checkbox"/> | <input type="checkbox"/> |
| | На котле | <input type="checkbox"/> | - | - | - |
| | На модуле | <input type="checkbox"/> | <input type="checkbox"/> | <input type="checkbox"/> | <input type="checkbox"/> |
| Пульт управления | RC300 (дистанционное управление не установлено) | <input type="checkbox"/> | <input type="checkbox"/> | <input type="checkbox"/> | <input type="checkbox"/> |
| | RC200 (дистанционное управление установлено) | <input type="checkbox"/> | <input type="checkbox"/> | <input type="checkbox"/> | <input type="checkbox"/> |
| | RC100 (дистанционное управление установлено) | <input type="checkbox"/> | <input type="checkbox"/> | <input type="checkbox"/> | <input type="checkbox"/> |
| Применить миним.значен. | Да | <input type="checkbox"/> | <input type="checkbox"/> | <input type="checkbox"/> | <input type="checkbox"/> |
| | Нет | <input type="checkbox"/> | <input type="checkbox"/> | <input type="checkbox"/> | <input type="checkbox"/> |
| Отопительная система | Радиатор | <input type="checkbox"/> | <input type="checkbox"/> | <input type="checkbox"/> | <input type="checkbox"/> |
| | Конвектор | <input type="checkbox"/> | <input type="checkbox"/> | <input type="checkbox"/> | <input type="checkbox"/> |
| | Пол | <input type="checkbox"/> | <input type="checkbox"/> | <input type="checkbox"/> | <input type="checkbox"/> |
| Пост. задан. значение | Заданная температура | | | | |
| Вид регулирования | По наружной температуре | <input type="checkbox"/> | <input type="checkbox"/> | <input type="checkbox"/> | <input type="checkbox"/> |
| | Наруж.температура с нач.точк. | <input type="checkbox"/> | <input type="checkbox"/> | <input type="checkbox"/> | <input type="checkbox"/> |
| | По комнатной температуре | <input type="checkbox"/> | <input type="checkbox"/> | <input type="checkbox"/> | <input type="checkbox"/> |
| | По комн.температуре мощность | <input type="checkbox"/> | <input type="checkbox"/> | <input type="checkbox"/> | <input type="checkbox"/> |
| | Постоянная | <input type="checkbox"/> | <input type="checkbox"/> | <input type="checkbox"/> | <input type="checkbox"/> |
| Макс. темп. под. линии | Заданная температура | | | | |
| Настройка отопит. кривой | → таб. 30 | | | | |
| Тип понижения | Сниженный режим | <input type="checkbox"/> | <input type="checkbox"/> | <input type="checkbox"/> | <input type="checkbox"/> |
| | Порог наружной температуры | <input type="checkbox"/> | <input type="checkbox"/> | <input type="checkbox"/> | <input type="checkbox"/> |
| | Порог комнатной температуры | <input type="checkbox"/> | <input type="checkbox"/> | <input type="checkbox"/> | <input type="checkbox"/> |
| Сниженный режим ниже | Заданная температура | | | | |
| Топить постоянно ниже | Заданная температура | | | | |
| | Выкл | <input type="checkbox"/> | <input type="checkbox"/> | <input type="checkbox"/> | <input type="checkbox"/> |
| Защита от замерзания | Наружная температура | <input type="checkbox"/> | <input type="checkbox"/> | <input type="checkbox"/> | <input type="checkbox"/> |
| | Комнатная температура | <input type="checkbox"/> | <input type="checkbox"/> | <input type="checkbox"/> | <input type="checkbox"/> |
| | Комнатная и наруж.температура | <input type="checkbox"/> | <input type="checkbox"/> | <input type="checkbox"/> | <input type="checkbox"/> |
| | Выкл | <input type="checkbox"/> | <input type="checkbox"/> | <input type="checkbox"/> | <input type="checkbox"/> |
| Гранич.t защиты замерз. | Заданная температура | | | | |
| Смеситель | Да | <input type="checkbox"/> | <input type="checkbox"/> | <input type="checkbox"/> | <input type="checkbox"/> |
| | Нет | <input type="checkbox"/> | <input type="checkbox"/> | <input type="checkbox"/> | <input type="checkbox"/> |

Таб. 29 Параметры, установленные при пуске в эксплуатацию в меню Отопительный контур 1 ... 4

| Пункт меню | Значение | Отопительный контур | | | |
|----------------------------|--|--------------------------|--------------------------|--------------------------|--------------------------|
| | | 1 | 2 | 3 | 4 |
| Время хода смесителя | Установленное время (в секундах) | с | с | с | с |
| Повышение смесителя | Установленная температура (в Кельвина) | К | К | К | К |
| Приоритет ГВС | Да | <input type="checkbox"/> | <input type="checkbox"/> | <input type="checkbox"/> | <input type="checkbox"/> |
| | Нет | <input type="checkbox"/> | <input type="checkbox"/> | <input type="checkbox"/> | <input type="checkbox"/> |
| Показан в станд. индикации | Да | <input type="checkbox"/> | <input type="checkbox"/> | <input type="checkbox"/> | <input type="checkbox"/> |
| | Нет | <input type="checkbox"/> | <input type="checkbox"/> | <input type="checkbox"/> | <input type="checkbox"/> |
| Распозн. открытого окна | Вкл | <input type="checkbox"/> | <input type="checkbox"/> | <input type="checkbox"/> | <input type="checkbox"/> |
| | Выкл | <input type="checkbox"/> | <input type="checkbox"/> | <input type="checkbox"/> | <input type="checkbox"/> |
| ПИД-характеристика | быстрая | <input type="checkbox"/> | <input type="checkbox"/> | <input type="checkbox"/> | <input type="checkbox"/> |
| | средняя | <input type="checkbox"/> | <input type="checkbox"/> | <input type="checkbox"/> | <input type="checkbox"/> |
| | медленная | <input type="checkbox"/> | <input type="checkbox"/> | <input type="checkbox"/> | <input type="checkbox"/> |

Таб. 29 Параметры, установленные при пуске в эксплуатацию в меню Отопительный контур 1 ... 4

 > Настройка отопит. кривой (Отопительный контур 1 ... 4)

| Пункт меню | Значение | Отопительный контур | | | |
|--|--|--------------------------|--------------------------|--------------------------|--------------------------|
| | | 1 | 2 | 3 | 4 |
| Расчётная температура Конечная точка | Заданная температура | | | | |
| Начальная точка | Заданная температура | | | | |
| Макс. темп. под. линии | Заданная температура | | | | |
| Влияние солн. коллектора | Установленная температура (в Кельвина) | К | К | К | К |
| | Выкл | <input type="checkbox"/> | <input type="checkbox"/> | <input type="checkbox"/> | <input type="checkbox"/> |
| Влияние комн. температуры | Установленная температура (в Кельвина) | К | К | К | К |
| | Выкл | <input type="checkbox"/> | <input type="checkbox"/> | <input type="checkbox"/> | <input type="checkbox"/> |
| Смещение комн. темп. | Установленная температура (в Кельвина) | К | К | К | К |
| Быстрый нагрев | Заданное значение (в процентах) | % | % | % | % |
| | Выкл | <input type="checkbox"/> | <input type="checkbox"/> | <input type="checkbox"/> | <input type="checkbox"/> |

Таб. 30 Параметры, установленные при пуске в эксплуатацию в меню Настройка отопит. кривой

 > Система ГВС I ... II

| Пункт меню | Значение | Система горячего водоснабжения | |
|---|--|--------------------------------|--------------------------|
| | | I | II |
| Установлена система ГВС I Установлена система ГВС II | Нет | <input type="checkbox"/> | <input type="checkbox"/> |
| | На котле | <input type="checkbox"/> | - |
| | На модуле | <input type="checkbox"/> | <input type="checkbox"/> |
| Конфиг. ГВС на котле | Нет ГВС | <input type="checkbox"/> | - |
| | 3-ходовой клапан | <input type="checkbox"/> | - |
| | Загрузочный насос | <input type="checkbox"/> | - |
| Макс. темп. горячей воды | Заданная температура | | |
| Горячая вода | Заданная температура | | |
| Темп. гор. воды снижена | Заданная температура | | |
| Разница тем. включения | Установленная температура (в Кельвина) | K | K |
| Темп. под. линии Повыш. | Установленная температура (в Кельвина) | K | K |
| Старт загруз. насоса бака | Зависит от температуры | <input type="checkbox"/> | <input type="checkbox"/> |
| | Сразу | <input type="checkbox"/> | <input type="checkbox"/> |
| Цирк.насос установлен | Да | <input type="checkbox"/> | <input type="checkbox"/> |
| | Нет | <input type="checkbox"/> | <input type="checkbox"/> |
| Циркуляционный насос | Вкл | <input type="checkbox"/> | <input type="checkbox"/> |
| | Выкл | <input type="checkbox"/> | <input type="checkbox"/> |
| Режим работы цирк.насоса | Выкл | <input type="checkbox"/> | <input type="checkbox"/> |
| | Вкл | <input type="checkbox"/> | <input type="checkbox"/> |
| | Как в системе ГВС I | <input type="checkbox"/> | - |
| | Как в системе ГВС II | - | <input type="checkbox"/> |
| | Собственная программа отоп. | <input type="checkbox"/> | <input type="checkbox"/> |
| Частота включ.цирк.насоса | Установленная частота включений (X раз в час по три минуты) | × 3 мин | × 3 мин |
| | Постоянно | <input type="checkbox"/> | <input type="checkbox"/> |
| Термическая дезинфекция | Да | <input type="checkbox"/> | <input type="checkbox"/> |
| | Нет | <input type="checkbox"/> | <input type="checkbox"/> |
| Темп. терм. дезинфекции | Заданная температура | | |

Таб. 31 Параметры, установленные при пуске в эксплуатацию в меню Система ГВС I ... II

| Пункт меню | Значение | Система горячего водоснабжения | |
|-------------------------|--------------------------|--------------------------------|--------------------------|
| | | I | II |
| День терм. дезинфекции | Понедельник | <input type="checkbox"/> | <input type="checkbox"/> |
| | Вторник | <input type="checkbox"/> | <input type="checkbox"/> |
| | Среда | <input type="checkbox"/> | <input type="checkbox"/> |
| | Четверг | <input type="checkbox"/> | <input type="checkbox"/> |
| | Пятница | <input type="checkbox"/> | <input type="checkbox"/> |
| | Суббота | <input type="checkbox"/> | <input type="checkbox"/> |
| | Воскресенье | <input type="checkbox"/> | <input type="checkbox"/> |
| Ежедневно | <input type="checkbox"/> | <input type="checkbox"/> | |
| Время терм. дезинфекции | Установленное время |:..... |:..... |
| Ежедневный нагрев | Да | <input type="checkbox"/> | <input type="checkbox"/> |
| | Нет | <input type="checkbox"/> | <input type="checkbox"/> |
| Время ежедневн. нагрева | Установленное время |:..... |:..... |

Таб. 31 *Параметры, установленные при пуске в эксплуатацию в меню Система ГВС I ... II*

Алфавитный указатель

| | | | |
|---|-----------|---|-------|
| EMS plus | 7 | К | |
| Б | | Кабель | 10 |
| Бассейн как отопительный контур | 31 | Калибровка | |
| Быстрый нагрев | 27, 32 | время | 45 |
| В | | показания комнатной температуры | 45 |
| Ввод адреса для связи | 44 | Калибровка времени | 45 |
| Ввод названия фирмы и номера телефона | 44 | Калибровка показания комнатной температуры | 45 |
| Версии программного обеспечения | 44 | Кнопки | 13 |
| Вид насоса | 27 | Комплект поставки | 6 |
| Виды понижения | 34 | Контрольное помещение | 9 |
| Порог комнатной температуры | 34 | Контрольный список | |
| Порог наружной температуры | 34 | Монитор-параметры | 22 |
| Режим с пониженной температурой | 34 | Параметры ГВС | 21 |
| Виды регулирования | 4, 31 | Параметры гибридной системы | 22 |
| Возможное применение | 4 | Параметры отопления | 21 |
| Вторичная переработка | 51 | Параметры солнечного коллектора | 22 |
| Выключение | 22 | Пуск в эксплуатацию | 21 |
| Г | | Удовлетворение потребителя | 21 |
| Гибридная система | 41 | Функциональный тест | 22 |
| Горячая вода | 38 | Контур загрузки бака | 4 |
| Д | | Конфигурация системы (автоматическая) | 19 |
| Датчик наружной температуры | 7, 12 | Корректировка времени | 45 |
| Датчик температуры | | Корректировка датчика комнатной температуры | 45 |
| Характеристики | 7 | М | |
| Демпфирование наружной температуры | 27 | Место установки | 9 |
| Демпфированная наружная температура | 27 | при регулировании по комнатной температуре | 8 |
| Диагностика | 42 | при регулировании по наружной температуре | 11 |
| Диапазон регулирования | 7 | при регулировании по наружной температуре | |
| Дистанционное управление | 7, 22, 28 | с учётом комнатной температуры | 8 |
| Дополнительное оснащение | 7 | Минимальная наружная температура | 25–26 |
| Дополнительный код | 46 | Минимальные расстояния | 9 |
| З | | Монитор-параметры | 42 |
| Защита от замерзания | | Монтаж | 8, 10 |
| Граничная температура | 35 | в контрольном помещении | 10 |
| Постоянное отопление ниже | 35 | в теплогенератор | 11 |
| И | | Возможности | 4 |
| Источники постороннего тепла | 9 | Датчик наружной температуры | 12 |
| | | на стене | 10 |
| | | цоколя | 10 |
| | | Электрический монтаж | 10 |

| | | | |
|---|--------|---|-------|
| Н | | | |
| Наружная температура | 26 | Прекращение эксплуатации | 22 |
| демпфированная | 27 | Применение как дистанционное управление | 4 |
| Неисправность | | Применение как регулятора | 4 |
| Дополнительный код | 46 | Применяемый теплогенератор | 27 |
| Индикация неисправностей | 44 | Приоритет ГВС | 30 |
| Код неисправности | 46 | Провод шины | 10 |
| Причина | 46 | Протокол неисправностей | 44 |
| устранение | 46 | Протокол пуска в эксплуатацию | 52 |
| | | Пуск в эксплуатацию | |
| О | | Другие параметры | 21 |
| Обзор | | Конфигурация системы | 19 |
| Диагностика | 18 | Обзор | 19 |
| Настройки | 18 | Общие настройки | 19 |
| Пуск в эксплуатацию | 19 | с помощником конфигурации | 19 |
| Сервисное меню | 18 | Р | |
| Оборудование, отслужившее свой срок | 51 | Размеры | 6 |
| Ограничение на теплогенераторе | | Регулирование по комнатной температуре | 4 |
| Температура горячей воды | 22 | через температуру подающей линии | 31 |
| Температура подающей линии | 22 | через теплопроизводительность | 31 |
| Опасность ошпаривания | 41 | Регулирование по наружной температуре | |
| Отопительная система | 4, 31 | без учёта комнатной температуры | 4 |
| Отопительные кривые | | с начальной точкой отопительной кривой | 31 |
| для конвекторов | 34 | с оптимизированной отопительной кривой | 31 |
| для обогрева полов | 33 | с учётом комнатной температуры | 4, 31 |
| для радиаторов | 34 | Режим работы | 14 |
| настроить | 31 | Режим с пониженной температурой | 34 |
| Отопительный контур | 4, 28 | Резерв времени | 4, 22 |
| Вид регулирования | 31 | Ручка регулятора | 13 |
| Количество | 25 | Ручной вентиль | 8 |
| Настройки | 28 | С | |
| Смешанный | 36 | Сброс (Переустановить) | 44 |
| Отопительный контур со смесителем | 36 | Сервисное меню | 17 |
| Отопление с постоянной температурой | 31 | Введение | 17 |
| Отопление тёплым воздухом | 31 | Закрыть | 17 |
| Отсутствие электропитания | 22 | Изменение параметров | 17 |
| Охрана окружающей среды | 51 | Настройки | 22 |
| | | Обзор | 18 |
| П | | Открыть | 17 |
| Параметры котла | 27 | Перемещение по меню | 17 |
| Параметры системы | 25–26 | Применение | 17 |
| Передача отопительной установки | 22 | Структура меню | 22 |
| Периодичность технического обслуживания | 44 | Сервисное обслуживание | 44 |
| Подсветка | 13, 17 | Система горячего водоснабжения | 38 |
| Подсоединение | 10 | Снять пульт управления с цоколя | 11 |
| Датчик наружной температуры | 12 | Соединение шиной | 10 |
| Соединение шиной | 10 | Солнечный коллектор | 41 |
| теплогенератора | 10 | Стандартная индикация | |
| Помощник конфигурации | 19 | Режим работы | 14 |
| Порог комнатной температуры | 34 | Условные обозначения | 14 |
| Порог наружной температуры | 34 | Сушка монолитного пола | 36 |
| Постоянное отопление ниже | 35 | | |

| | |
|---|--------|
| Т | |
| Температура окружающей среды | 7 |
| Теплогенератор | 27 |
| Термическая дезинфекция | 41 |
| Термостатический вентиль | 8 |
| Тестировать активные компоненты (например, насосы) | 42 |
| Тестировать клапан | 42 |
| Тестировать насос | 42 |
| Тестировать смеситель | 42 |
| Технические данные | 6 |
| Технические характеристики | 7 |
| Техническое обслуживание | 22, 44 |
| по времени работы горелки | 44 |
| по дате | 44 |
| по отработанному времени | 44 |
| Тип здания | 27 |
| У | |
| Упаковка | 51 |
| Установка пульта управления на цоколь | 11 |
| Утилизация | 51 |
| Ф | |
| Функциональные возможности | 4 |
| Функциональный модуль | 7, 19 |
| Модуль отопительного контура | 7 |
| Модуль солнечного коллектора | 7 |
| Функциональный тест | 42 |
| Х | |
| Характеристики датчиков | 7 |
| Ц | |
| Циркуляционный насос | 39 |
| Циркуляция | 38 |
| Э | |
| Электрический монтаж | 10 |
| Электропитание | 22 |
| Элементы управления | 13 |
| Кнопки | 13 |
| Ручка регулятора | 13 |

ООО «Бош Термотехника»

115201, Москва, ул. Котляковская, 3
Телефон: (495) 510-33-10 Факс: (495) 510-33-11
www.buderus.ru | info@buderus.ru

195027, Санкт-Петербург, ул. Магнитогорская, д.21.
Телефон: (812) 606-60-39 Факс: (812) 606-60-38

394007, Воронеж, ул. Старых Большевиков, 53А
Телефон/Факс: (4732) 26 62 73

300041, Тула, ул. Советская, д.59
Телефон/Факс: +7 4872 25-23-10

150014, Ярославль, ул. Рыбинская, д.44а, оф.410
Телефон/Факс: (4852) 45-99-04

344065, Ростов-на-Дону, ул. 50-летия Ростсельмаша, 1/52, оф. 518
Телефон/Факс: (863) 203-71-55

350980, Краснодар, ул. Бородинская, 150, офис, учебный центр, склад
Телефон/Факс: (861) 266-84-18 (861) 200-17-90

400137, Волгоград, бульвар 30 лет Победы 21, ТРК Park-House, оф. 500
Телефон: (8442) 55-03-24

354068, Сочи, ул. Донская, 14
Телефон/Факс: (8622) 96-07-69

680026, г. Хабаровск, ул. Тихоокеанская, 73
Телефон (4212) 45-65-75 Факс (4212) 45-65-76

690106, Владивосток, пр-т Красного Знамени, 3, оф. 501
Телефон +7 (423) 246-84-20 Факс: +7 (423) 246-84-50

630015, Новосибирск, ул. Комбинатский переулок, д. 3. территория завода «Сибгормаш»
Телефон: (383) 354-30-10 Факс: (383) 279-14-14

664047, Иркутск, ул. Пискунова, 54, оф. 15-17
Телефон/Факс: (3952) 24-94-21

622000, Свердловская обл., г. Берёзовский, Режевской тракт, 15 км., строение 1
Телефон: (343) 379-05-49, 379-05-89

454053, Челябинск, Троицкий тракт 11-Г, оф. 315
Телефон 8-912-870-72-41

625023, Тюмень, ул. Харьковская, д.77, оф.602
Телефон/Факс: (3452) 41-05-75

603140, Нижний Новгород, Мотальный переулок д. 8, офис B211,
Телефон: (831) 461-91-73 Факс (831) 461-91-72.

422624, Татарстан, Лаишевский район, с. Столбище, ул. Советская 271
Складской комплекс Q-Park Казань
Телефон: (843) 567 14 67 Факс: (843) 567 14 68

443017 Самара, ул. Клиническая 261
Телефон: (846) 336 06 08 Факс: (846) 268 84 37

450071, Уфа, ул. Ростовская 18, оф. 503
Телефон/Факс: (347) 292 92 17, 292 92 18

426057, Ижевск, ул. М. Горького, 79, (цокольный этаж)
Телефон/Факс: (3412) 912-884

610042, г. Киров, ул. Лепсе, д.22, оф.101
Телефон/Факс: (8332) 215-679

614064, Пермь, ул. Чкалова, 7 оф. 30
Телефон/Факс: (342) 249-87-55

413105, Энгельс, пр-т Ф. Энгельса 139
Телефон/Факс: (8453) 56-29-77

355011, Ставрополь, ул. 50 лет ВЛКСМ, 93 оф. 69
Телефон/Факс: (8652) 57-10-64

Bosch Thermotechik GmbH
Sophienstrasse 30-32
D-35576 Wetzlar
www.buderus.com

Buderus