

# **Гидравлические регуляторы температуры, давления и расхода**

## **Каталог**

- **Регуляторы температуры**
- **Регуляторы перепада давлений**
- **Регуляторы давления «до себя»  
и «после себя»**
- **Регуляторы — ограничители расхода**

Настоящий каталог «Гидравлические регуляторы температуры, давления и расхода» RC.08.H9.50 (электронная версия) выпущен взамен одноименного каталога RC.08.H8.50.

В новый каталог внесены последние изменения технических характеристик регуляторов, а также исправлены замеченные ошибки и опечатки.

(Печатное издание каталога RC.08.H9.50 содержит сокращенную номенклатуру изделий, поддерживаемую на складах ООО «Дanfосс» в России).

Каталог предназначен для проектных, монтажно-наладочных и эксплуатирующих организаций, а также фирм, осуществляющих комплектацию оборудованием объектов строительства и торговые функции.

Составлен инженерами ООО «Дanfосс» Е. А. Палубковым и К. В. Мартыновым под технической и литературной редакцией В. В. Невского.

Замечания и предложения будут приняты с благодарностью. Просим направлять их по факсу: (495) 792-57-59, или по электронной почте: [VVN@danfoss.ru](mailto:VVN@danfoss.ru), [palubkov@danfoss.ru](mailto:palubkov@danfoss.ru) и [mkv@danfoss.ru](mailto:mkv@danfoss.ru).

Содержание

<b>Введение</b> .....	4
<b>1. Регуляторы температуры прямого действия</b>	
<b>Малая серия</b>	
Клапан — регулятор температуры AVTB.....	9
<b>Средняя серия</b>	
Регуляторы температуры AVT/VG и AVT/VGF (P <sub>y</sub> 25) .....	15
Регулятор температуры для пара AVT/VGS (P <sub>y</sub> 25) .....	23
Клапаны — регуляторы температуры с нормально закрытым клапаном AVT/VGU и AVT/VGUF (P <sub>y</sub> 25) .....	31
Клапан — регулятор температуры с коррекцией по расходу AVTQ (D <sub>y</sub> 15).....	37
Клапан — регулятор температуры с коррекцией по расходу AVTQ (D <sub>y</sub> 20).....	45
Клапан — регулятор температуры обратного теплоносителя FJV.....	53
<b>Большая серия</b>	
Термостатические элементы AFT06, AFT26, AFT17, AFT27 .....	57
Регулирующие клапаны VFG2 (33), VFGS2 — для пара и VFU2 (нормально закрытый) для комплектации регуляторов температуры с термостатическими элементами AFT.....	61
<b>Специальные</b>	
Регулятор температуры FTC.....	69
Клапан — регулятор температуры TVM-H.....	73
Термостатический балансировочный клапан MTCV (см. каталог «Балансировочные клапаны»).	
<b>2. Регуляторы давления и расхода прямого действия</b>	
<b>Малая серия</b>	
Клапан — регулятор давления «до себя» AVDO .....	77
<b>Средняя серия</b>	
Клапаны — регуляторы перепада давлений AVP и AVP-F (P <sub>y</sub> 16).....	81
Клапаны — регуляторы перепада давлений AVP и AVP-F (P <sub>y</sub> 25) .....	91
Клапан — регулятор перепуска AVPA (P <sub>y</sub> 16 и P <sub>y</sub> 25) .....	103
Клапан — регулятор давления «до себя» AVA (P <sub>y</sub> 25) .....	109
Клапаны — регуляторы давления «после себя» AVD — для воды, AVDS — для пара (P <sub>y</sub> 25).....	115
Клапаны — регуляторы перепада давлений с ручным ограничением расхода AVPB и AVPB-F (P <sub>y</sub> 16) .....	123
Клапаны — регуляторы перепада давлений с ручным ограничением расхода AVPB и AVPB-F (P <sub>y</sub> 25) .....	133
Клапаны — регуляторы перепада давлений с автоматическим ограничением расхода AVPQ и AVPQ-F (P <sub>y</sub> 16) .....	143
Клапаны — регуляторы перепада давлений с автоматическим ограничением расхода AVPQ и AVPQ 4 (P <sub>y</sub> 25) .....	153
Клапан — ограничитель расхода AVQ (P <sub>y</sub> 16).....	163
Клапан — ограничитель расхода AVQ (P <sub>y</sub> 25).....	171
<b>Большая серия</b>	
Регулятор перепада давлений AFP/VFG2.....	179
Регулятор перепада давлений с ручным ограничением расхода AFPB/VFQ2.....	191
Регулятор перепада давлений с фиксированной настройкой и ручным ограничением расхода AFPB-F/VFQ2.....	197
Регуляторы перепада давлений с автоматическим ограничением расхода AFPQ/VFQ2, AFPQ 4/VFQ2.....	201
Регулятор — ограничитель расхода AFQ/VFQ2 .....	207
Регулятор «перепуска» AFPA/VFG2.....	213
Регулятор давления «до себя» AFA/VFG2 (21).....	223
Регуляторы давления «после себя» AFD/VFG2 (21), AFD/VFGS2 — для пара.....	235
Запорно-регулирующая рукоятка для клапанов VFG(S)2 и VFQ2 .....	249
<b>Пилотные регуляторы</b>	
Регуляторы давления и расхода с пилотным управлением серии PCV .....	251

## Введение

Каталог «Гидравлические регуляторы температуры, давления и расхода» включает регуляторы прямого действия, предназначенных для применения преимущественно в системах тепло- и холодоснабжения зданий. Отдельные виды регуляторов могут устанавливаться на трубопроводных сетях холодного, горячего и противопожарного водопровода, а также в системах водоснабжения технологических установок.

По технологическому назначению регуляторы прямого действия подразделяются:

- на регуляторы температуры и термостатические клапаны;
- на регуляторы давления и перепада давлений;
- на регуляторы — ограничители расхода.

В зависимости от области применения, конструктивных особенностей и технических характеристик эти устройства могут быть объединены в группы:

- регуляторы малой серии (AVTB, AVDO), предназначенные, как правило, для установки в небольших зданиях, например в коттеджах;
- регуляторы средней серии (AVT/VG(F), AVT/VGS, AVT/VGU(F), AVTQ, FJV, AVP, AVPB, AVPQ, AVA, AVPA, AVD, AVDS, AVQ).

Эти устройства разработаны, в основном, на базе резьбовых регулирующих клапанов условным проходом до 50 мм, рассчитаны на ограниченные параметры регулируемой среды. Регуляторы средней серии, кроме регуляторов AVT/VG(F), AVT/VGS и AVT/VGU(F), выполнены в виде моноблока;

- регуляторы большой серии. Представляют собой составную конструкцию из фланцевого регулирующего клапана (VFG2, VFU2, VFGS2 или VFQ2) условным проходом до 250 мм, способного выдерживать высокие параметры регулируемой среды (температуру до 300 °С и давление до 40 бар), и отдельно заказываемого регулирующего блока (AFT, AFP, AFPB, AFPQ, AFA, AFPA AFQ, AFD).

На базе гидравлических регуляторов температуры и давления серий AV и AF могут быть выполнены комбинированные регуляторы, имеющие одновременно несколько функций, например, регуляторы температуры горячей воды с ограничением температуры греющего теплоносителя, возвращаемого в тепловую сеть системы централизованного теплоснабжения.

В номенклатуре компании «Данфосс» представлены специальные регуляторы (FTC, TVM-H, MTCV).

- FTC — регулятор температуры, который

применяется для поддержания постоянной температуры теплоносителя, как правило, в системах напольного отопления.

- TVM-H — смесительный термостатический клапан, предназначенный для централизованного смешения горячей и холодной воды в системах водоснабжения с целью поддержания температуры смеси на постоянном безопасном уровне. Он может также применяться в узлах приготовления теплоносителя постоянных параметров для систем напольного отопления.

- MTCV — балансировочный термостатический клапан, устанавливаемый на циркуляционных стояках системы горячего водоснабжения для балансировки сети и обеспечения требуемой температуры горячей воды в точках водоразбора, а также сокращения циркуляции и экономии тепловой энергии, когда температура воды соответствует заданному значению. Техническая информация по клапану MTCV представлена в Каталоге балансировочных клапанов.

Особое место в производственной программе компании «Данфосс» занимают пилотные регулирующие клапаны давления и расхода серии PCV. Эти регуляторы выполнены на базе универсальных регулирующих клапанов серии VFG(S)  $D_y = 150-250$  мм с увеличенной пропускной способностью, на которые установлен мембранный регулирующий блок, приводимый в действие давлением регулируемой среды, преобразованным с помощью управляющих (пилотных) регуляторов. В качестве управляющих регуляторов используются регуляторы давления или расхода средней серии.

Пилотные регуляторы, в зависимости от типа примененных управляющих устройств, могут быть:

- давления «после себя» PCVD(-S) ((для воды или пара);
- давления «до себя» PCVA;
- перепада давлений PCVP.

Пилотные регуляторы обеспечивают более точное и стабильное поддержание регулируемых параметров в расширенных диапазонах при значительных расходах регулируемой среды.

При комплектации и заказе регуляторов необходимо иметь в виду следующее.

- Регуляторы на базе резьбовых клапанов с наружной резьбой поставляются без соединительных фитингов, которые необходимо заказывать дополнительно.
- Внешние импульсные трубки регуляторов

давления и перепада давлений не входят в комплект поставки и заказываются дополнительно.

- Для регуляторов перепада давлений с автоматическим ограничением расхода и регуляторов — ограничителей расхода большой серии следует отдельно заказывать комплект импульсных трубок между клапаном и регулирующим блоком. При этом кодовый номер комплекта выбирается в зависимости от условного прохода клапана.
- Клапаны регуляторов температуры, давления и расхода большой серии не имеют в своей конструкции уплотнителя штока. Уплотнитель штока находится в герметично соединяемом с клапаном регулирующем блоке. Поэтому эксплуатация клапанов большой серии при снятом регулирующем блоке, как правило, не допускается, так как при этом из клапана будет выходить регулируемая среда и возможны несчастные случаи. Временное использование этих клапанов без регулирующего блока допускается только при установке на них запорно-регулирующей рукоятки, исключающей выход регулируемой среды из клапана.
- Термостатические элементы регуляторов температуры средней и большой серий типа AFT 06 и AFT 26 поставляются в комплекте с бронзовой или латунной защитной гильзой температурного датчика. При необходимости может быть отдельно заказана защитная гильза из нержавеющей стали, которая используется взамен штатной.
- Для регуляторов давления и расхода большой серии при теплоносителе — вода с температурой свыше 150 °C на импульсных трубках отбора давлений необходимо предусматривать охладители импульса, которые заказываются дополнительно. Охладитель также устанавливается на импульсной трубке регуляторов давления AVDS и AFD/VFGS2 при теплоносителе — пар вне зависимости от его параметров.
- Для регуляторов температуры AFT и регуляторов давления «после себя» AFD с клапанами VFGS2  $D_v = 15-125$  мм при теплоносителе паре с температурой свыше 200 °C следует предусматривать установку удлинителя штока ZF4 между клапаном и термостатическим элементом. Удлинитель штока заказывается дополнительно.

Выбор диаметра клапанов регуляторов температуры, давления и расхода производится по значению расчетной пропускной способности  $K_v$ , для определения которой в разделе настоящего каталога приведены вспомогательные номограммы (рис. 1, 2 стр. 6, 7).

Пропускная способность определяется по расчетному расходу регулируемой среды в  $\text{м}^3/\text{ч}$  (для воды) или  $\text{кг}/\text{ч}$  (для пара) при заданных параметрах (температуре и давлении)

и перепаду давлений на регулирующем клапане в бар.

Перепад давлений на клапане при регулировании расхода воды рекомендуется принимать не менее 50% от располагаемого перепада на регулируемом участке.

В случае установки регулирующего клапана на перегретой воде (температура свыше 100 °C) при его выборе необходимо дополнительно производить проверку на отсутствие кавитации, которую можно выполнить по номограмме на рис. 3 (стр. 8). Кавитация будет отсутствовать, если заданный перепад давлений на клапане меньше предельно допустимого значения.

При определении пропускной способности клапана для дросселирования пара перепад давлений на нем (в полностью открытом положении) может быть менее или равен критическому значению, которое составляет примерно 40% от абсолютного давления пара перед клапаном. Дальнейшее снижение давления пара при необходимости происходит в результате перемещения золотника клапана.

При выборе диаметра клапана рекомендуется, чтобы его каталожная пропускная способность была больше расчетной на 20%.

Расход воды

$G, \text{ м}^3/\text{ч}$

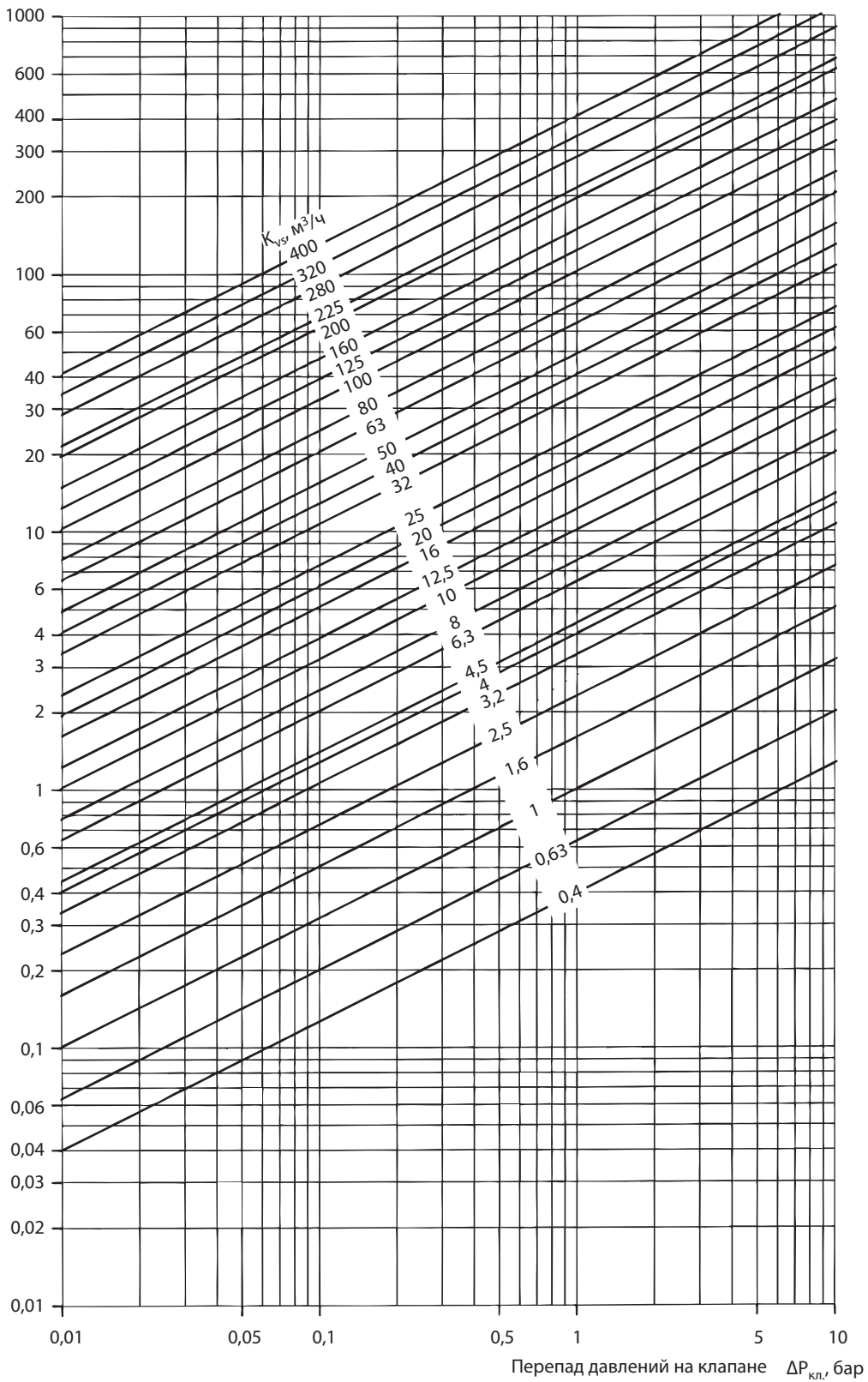


Рис. 1. Номограмма для выбора регулирующих клапанов при теплоносителе — вода

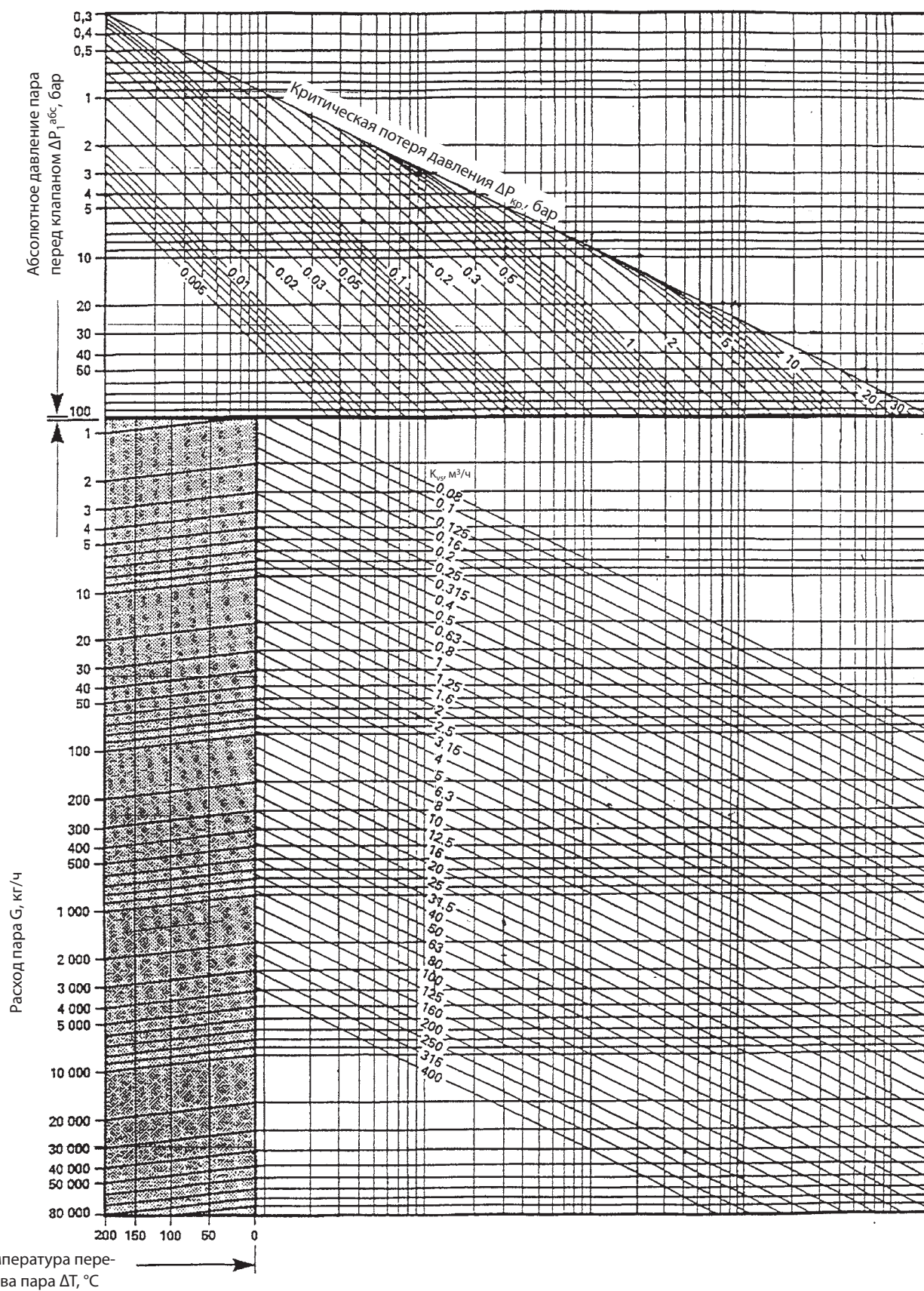


Рис. 2. Номограмма для выбора регулирующих клапанов при теплоносителе — пар

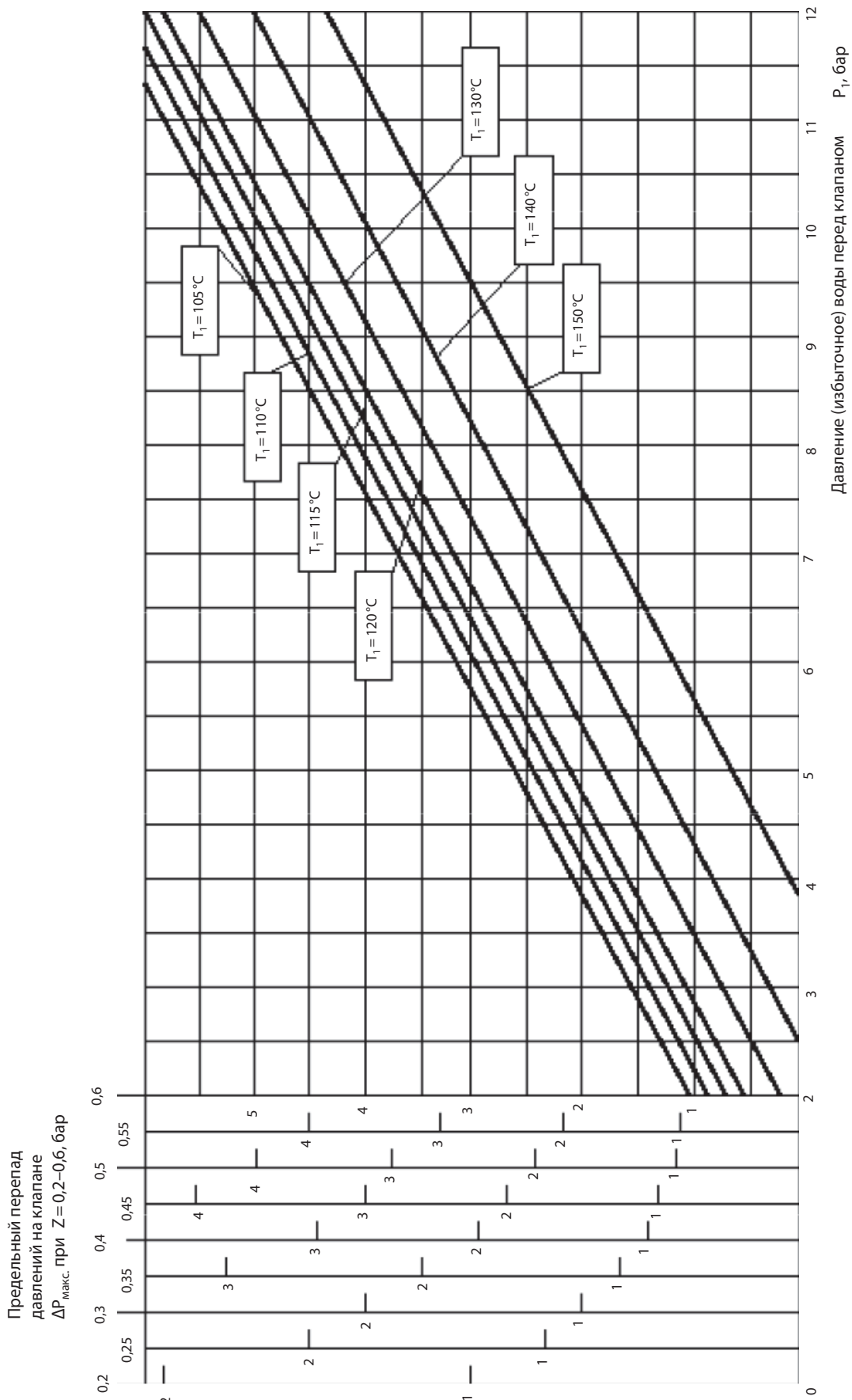


Рис. 3. Номограмма для определения предельно допустимого перепада давлений на регулирующих клапанах при теплоносителе — вода



## Техническое описание

# Клапан — регулятор температуры AVTB

### Описание и область применения



AVTB — регулятор температуры прямого действия, предназначенный для применения, как правило, в системах горячего водоснабжения. Клапан регулятора закрывается при превышении установленной величины температуры.

#### Основные характеристики:

- $D_y = 15, 20, 25$  мм;
- $P_y = 16$  бар;
- $K_{vs} = 1,9, 3,4, 5,5$  м<sup>3</sup>/ч;
- диапазон настройки температуры: 0–30, 20–60, 30–100 °С;
- регулируемая среда: вода или 30% водный раствор гликоля;
- $T = -25–130$  °С;
- присоединение к трубопроводу:
  - резьбовое (внутренняя резьба);
  - резьбовое (наружная резьба) — через резьбовые или приварные фитинги;
- устанавливается как на подающем, так и на обратном трубопроводе.

**AVTB с диапазоном настройки 0–30 и 20–60 °С рекомендуется применять при нагреве воды в скоростных подогревателях, а с диапазоном 30–100 °С — в емкостных.**

### Номенклатура и кодовые номера для заказа

<sup>1)</sup> Полный комплект, включая сальник капиллярной трубки. Защитная гильза для датчика является дополнительной принадлежностью.

<sup>2)</sup> Включая датчик Ø 18 × 210 мм.

<sup>3)</sup> Включая малый датчик Ø 9,5 × 150 мм. Длина капиллярной трубки — 2,3 м. Длина капиллярной трубки у регуляторов с диапазоном настройки 0–30 и 20–60 °С — 2 м.

<sup>4)</sup> Поставляется по спецзаказу.

#### Пример заказа

Регулятор температуры AVTB,  $D_y = 15$  мм,  $K_{vs} = 1,9$  м<sup>3</sup>/ч,  $P_y = 16$  бар,  $T_{рег.} = 30–100$  °С,  $T_{макс.} = 130$  °С, под приварку:

- регулятор AVTB  $D_y = 15$  мм, кодовый номер **003N5141** — 1 шт.;
- защитная гильза датчика, кодовый номер **013U0290** — 1 шт.;
- присоединительные фитинги под приварку, кодовый номер **003N6908** — 1 компл.

### Клапан — регулятор температуры AVTB (для установки на подающем или обратном трубопроводе)

Эскиз	Тип	Диапазон настройки $T_{рег.}$ °С	Пропускная способность, $K_v$ , м <sup>3</sup> /ч	Макс. темп. датчика, °С	Внутренняя резьба		Наружная резьба	
					по ISO 7/1, дюймы	кодовый номер <sup>1)</sup>	по ISO 7/1, дюймы	кодовый номер <sup>1)</sup>
	AVTB 15	0–30	1,9	55	$R_p \frac{1}{2}$	003N2232 <sup>4)</sup>	G $\frac{3}{4}$ A	003N5101 <sup>4)</sup>
		20–60		90				003N5111 <sup>2)</sup>
		30–100		130				003N5141 <sup>3)</sup>
	AVTB 20	0–30	3,4	55	$R_p \frac{3}{4}$	003N3232 <sup>4)</sup>	G 1 A	003N5102 <sup>4)</sup>
		20–60		90				003N5112 <sup>2)</sup>
		30–100		130				003N5142 <sup>3)</sup>
	AVTB 25	0–30	5,5	55	$R_p 1$	003N4232 <sup>4)</sup>	G 1 1/4 A	003N5103 <sup>4)</sup>
		20–60		90				003N4252 <sup>2)</sup>
		30–100		130				003N8143 <sup>3)</sup>

#### Дополнительные принадлежности

Эскиз	Наименование	$D_y$ , мм	Присоединение	Кодовый номер
	Присоединительные фитинги под приварку	15	—	003N6908
		20		003N6909
		25		003N6910
	Резьбовые присоединительные фитинги (с наружной резьбой)	15	Коническая наружная трубная резьба по EN 10266-1, дюймы	R $\frac{1}{2}$ 003N6902
		20		R $\frac{3}{4}$ 003N6903
		25		R 1 003N6904
	Защитная гильза для датчика	$R_p \frac{1}{2}$ x M14 x 1 мм, латунь, L = 182 мм, с сальником капилляра		013U0290
		$R_p \frac{1}{2}$ x M18 x 1,5 мм, нержав. сталь, L = 182 мм, с сальником капилляра		003N0196
		$R_p \frac{3}{4}$ x M22 x 1 мм, латунь, L = 220 мм, с сальником капилляра		003N0050
		$R_p \frac{3}{4}$ x M22 x 1 мм, нержав. сталь, L = 220 мм, с сальником капилляра		003N0192

## Техническое описание Клапан — регулятор температуры AVTB

### Номенклатура и кодовые номера для заказа (продолжение)

#### Запасные детали

Описание	Для D <sub>y</sub> , мм	Кодовый номер
Ремонтный комплект (2 диафрагмы, 2 уплотнительных кольца, резиновый уплотнитель золотника, тубик с консистентной смазкой, 8 винтов для крышки клапана)	15	003N4006
	20	003N4007
	25	003N4008
Термостатический элемент с диапазоном настройки 0–30 °С, датчиком ø 18 x 210 мм и капилляром 2 м		003N0075
Термостатический элемент с диапазоном настройки 20–60 °С, датчиком ø 18 x 210 мм и капилляром 2 м		003N0078
Термостатический элемент с диапазоном настройки 30–100 °С, датчиком ø 9,5 x 150 мм и капилляром 2,3 м		003N0131
Сальник в сборе: R ½ x M14 x 1 мм, уплотнение из резины EPDM ø 12,5 x 4 x 6 мм		013U8102 <sup>1)</sup>

<sup>1)</sup> Регуляторы с датчиками 20–60 и 30–100 °С поставляются в комплекте в сальниковом уплотнении.

### Технические характеристики

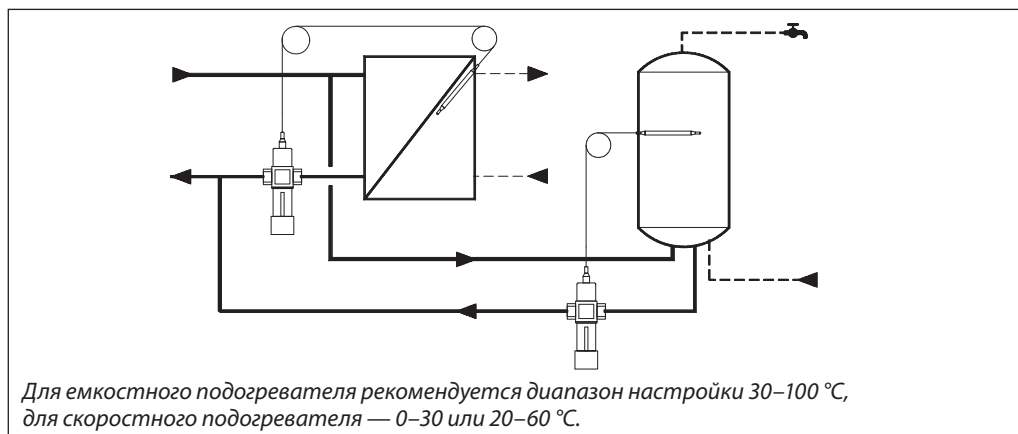
#### AVTB

Условный проход D <sub>y</sub>	мм	15	20	25
Пропускная способность K <sub>v5</sub>	м <sup>3</sup> /ч	1,9	3,4	5,5
Коэффициент начала кавитации Z		0,4		
Условное давление P <sub>y</sub>	бар	16		
Макс. перепад давлений на клапане ΔP <sub>кл.</sub>	бар	10		
Регулируемая среда		Вода или 30% водный раствор гликоля		
pH регулируемой среды		7–10		
Температура регулируемой среды T	°C	-25–130		
Тип соединения	клапан	Внутренняя или наружная резьба		
	фитинги	Резьбовые (с наружной резьбой) или приварные		

#### Материал

Корпус клапана	с внутренней резьбой	Латунь горячей штамповки Ms 58, DIN 17660, W. № 2.0401, CuZn40Pb3
	с наружной резьбой	Необесцинковывающаяся латунь, BS 2872/CZ132
Седло клапана		Нержавеющая сталь, DIN 17440, W. № 1.4301
Золотник клапана		Резина NBR
Шток		Необесцинковывающаяся латунь, BS 2872/CZ132
Диафрагма и уплотнительные кольца		Резина EPDM
Температурный датчик		Медь
Заполнение термосистемы		0–30 °С — R152, C <sub>2</sub> H <sub>4</sub> F <sub>2</sub>
		20–60 °С — бутан R600, C <sub>4</sub> H <sub>10</sub>
		30–100 °С — углекислый газ, CO <sub>2</sub>

### Пример применения

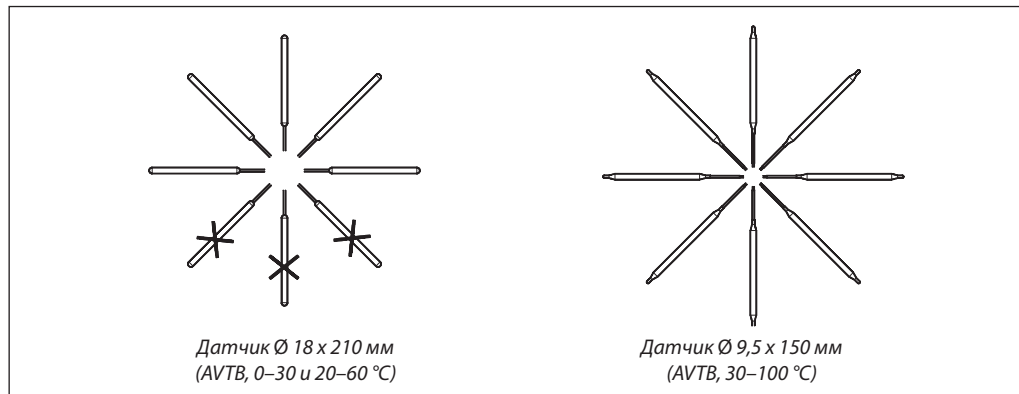


**Монтажные положения**

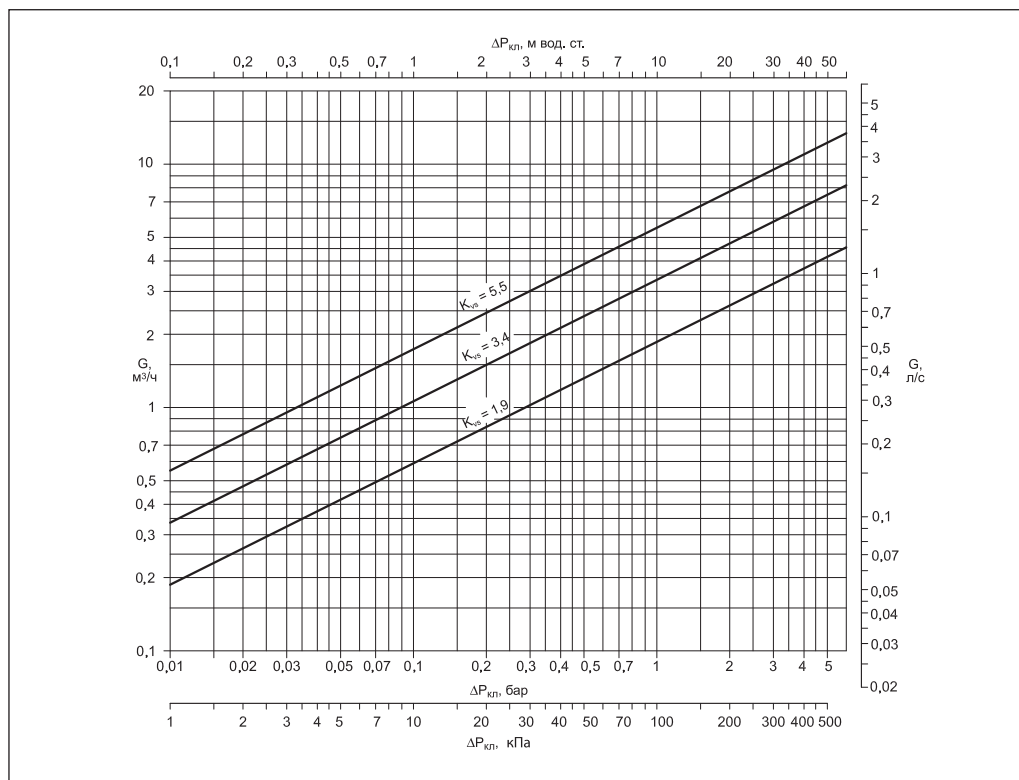
*Регулятор температуры*

Клапан — регулятор температуры может быть установлен в любом положении как на обратном, так и на подающем трубопроводе греющего теплоносителя вне зависимости

от температуры нагреваемой среды, регистрируемой датчиком. Направление движения теплоносителя должно совпадать с направлением стрелки на корпусе клапана.



**Номограмма для выбора регулятора**



**Выбор регулятора**
**Пример**

Необходимо выбрать регулятор для емкостного водоподогревателя системы ГВС.

*Исходные данные*

Тепловая нагрузка Q: 31 кВт.  
 Перепад температур греющего теплоносителя на теплообменнике ΔT: 20 °С.  
 Потери давления на клапане ΔP<sub>кл.</sub>: 1,7 бар.  
 Макс. температура горячей воды T<sub>макс.</sub>: 55 °С.

*Решение*

1. Расход теплоносителя:

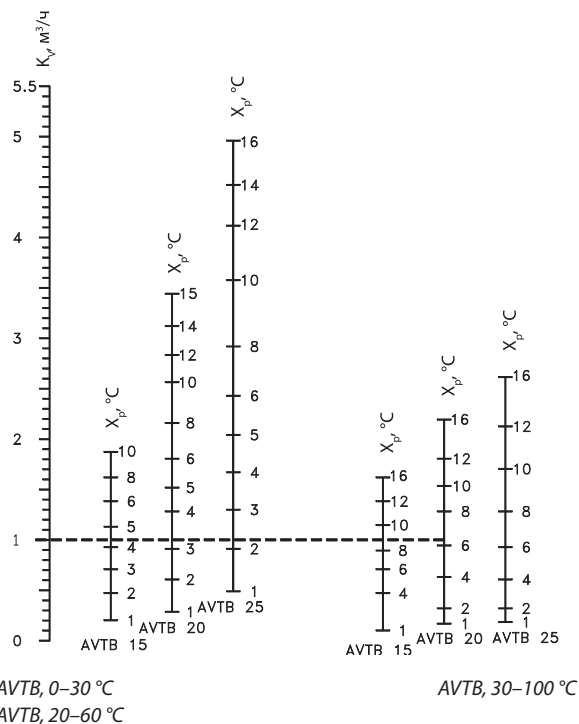
$$G = \frac{0,86 \cdot Q}{\Delta T} = \frac{0,86 \cdot 31}{20} = 1,3 \text{ м}^3/\text{ч}.$$

2. Требуемая пропускная способность:

$$K_v = \frac{G}{\sqrt{\Delta P}} = \frac{1,3}{\sqrt{1,7}} = 1,3 \text{ м}^3/\text{ч}.$$

Температурный диапазон регулятора и X<sub>p</sub> могут быть выбраны по номограмме. Для этого из точки требуемой пропускной способности K<sub>v</sub> на левой шкале проводится горизонтальная линия до пересечения с вертикальной шкалой X<sub>p</sub> для клапана AVTB D<sub>y</sub> = 15 мм с диапазоном настройки 30–100 °С. При заданных условиях X<sub>p</sub> = 9 °С. Таким образом, клапан регулятора будет полностью закрыт при заданной температуре 55 °С и открыт при температуре: T<sub>r</sub> - X<sub>p</sub> = 55 - 9 = 46 °С. Если выбрать регулятор с диапазоном настройки 20–60 °С, то X<sub>p</sub> для него составит 4,5 °С и клапан откроется полностью при температуре горячей воды: 55 - 4,5 = 50,5 °С. В этом случае регулирование будет менее стабильным.

Приведенные значения являются приблизительными.

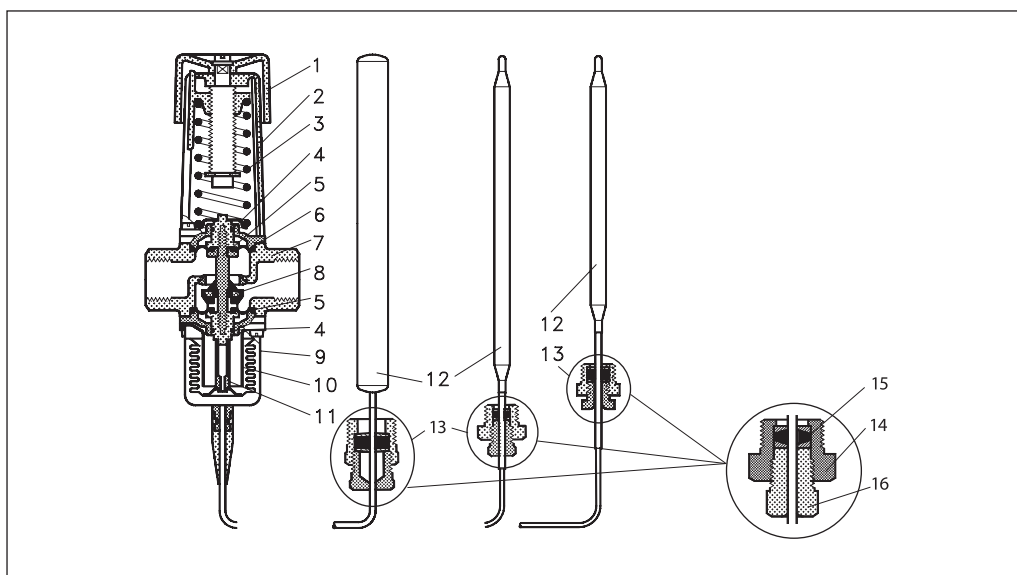


Номограмма для выбора клапана AVTB с различными диапазонами температурной настройки и зоной пропорциональности X<sub>p</sub>

## Техническое описание Клапан — регулятор температуры AVTB

### Устройство

- 1 — настроечная рукоятка;
- 2 — кожух настроечной пружины;
- 3 — настроечная пружина;
- 4 — кольцевое уплотнение;
- 5 — диафрагма;
- 6 — шток;
- 7 — корпус клапана;
- 8 — золотник клапана;
- 9 — сильфонный узел;
- 10 — стопор сильфона;
- 11 — шток сильфонного узла;
- 12 — датчик (термобаллон);
- 13 — сальник капиллярной трубки;
- 14 — корпус сальника;
- 15 — сальниковое уплотнение;
- 16 — нажимная гайка сальника.



### Настройка регулятора

#### Температурная настройка

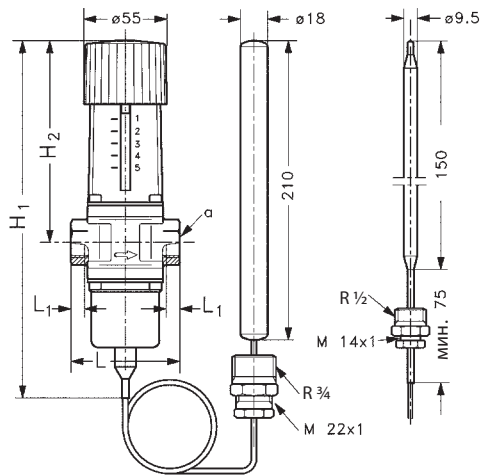
Шкала AVTB имеет относительные индексы температуры.

Приблизительное соотношение между индексами на шкале и температурой теплоносителя показано на рисунке.

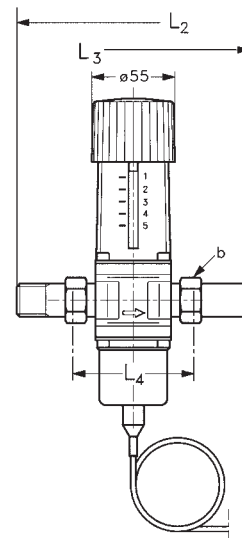
Деления шкалы	1	2	3	4	5	
Температура закрытия клапана, °С:						°С
0–30	0	3	15	23	30	
20–60	20	35	50	60	70	
30–100	30	35	55	75	95	120

Габаритные и присоединительные размеры

Клапан AVTB с внутренней резьбой

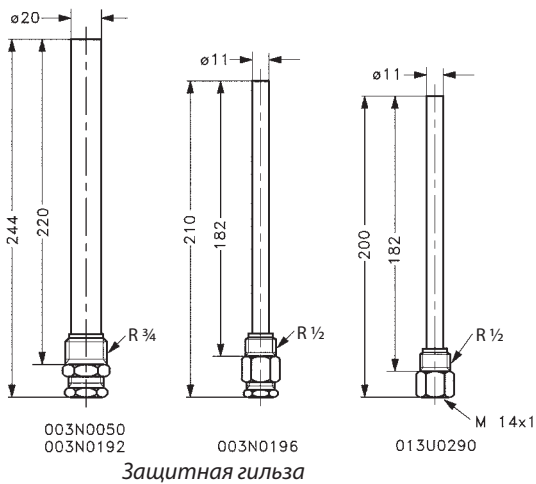


Клапан AVTB с наружной резьбой

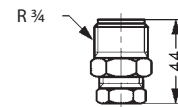


Тип	Размер присоединительной резьбы а по ISO 7/1, дюймы	Размеры, мм			
		H <sub>1</sub>	H <sub>2</sub>	L	L <sub>1</sub>
AVTB 15	R <sub>p</sub> 1/2	217	133	72	14
AVTB 20	R <sub>p</sub> 3/4	217	133	90	16
AVTB 25	R <sub>p</sub> 1	227	138	95	19

Тип	Размер присоединительной резьбы b по ISO 228/1, дюймы	Размеры, мм				
		H <sub>1</sub>	H <sub>2</sub>	L	L <sub>1</sub>	L <sub>4</sub>
AVTB 15	G 3/4 A	217	133	72	14	75
AVTB 20	G 1 A	217	133	90	16	80
AVTB 25	G 1 1/4 A	227	138	95	19	83

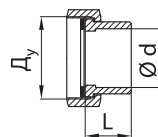


Защитная гильза

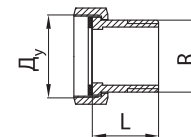


Сальник капиллярной трубки

Фитинги под приварку



Фитинги резьбовые



D <sub>y</sub> , мм	Ø d, мм	L, мм	Масса, кг
15	15	35	0,18

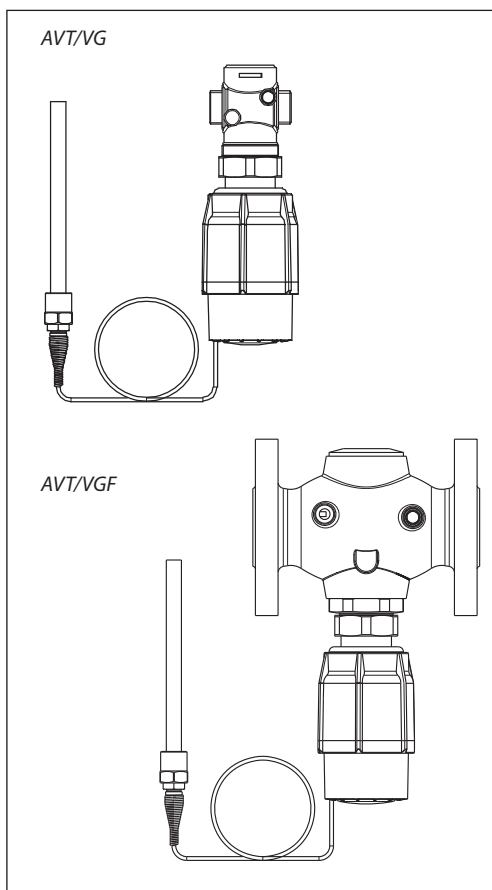
D <sub>y</sub> , мм	R, дюймы	L, мм	Масса, кг
15	1/2	25,5	0,17

## Техническое описание

### Регуляторы температуры

**AVT/VG** — с наружной резьбой, **AVT/VGF** — фланцевый (**P<sub>y</sub> 25**)

#### Описание и область применения



Термостатический элемент AVT в сочетании с регулирующими клапанами VG и VGF является регулятором температуры прямого действия и предназначается для применения преимущественно в системах горячего водоснабжения (ГВС):

- со скоростными и емкостными водонагревателями;
- с баками-аккумуляторами.

Он также может использоваться в смесительных узлах систем напольного отопления. Термоэлемент закрывает клапан, когда температура превышает установленное значение. Установка регулятора возможна как на подающем, так и на обратном трубопроводе тепловой сети.

#### Основные характеристики:

- D<sub>y</sub> = 15–50 мм;
- P<sub>y</sub> = 25 бар;
- K<sub>vs</sub> = 0,4–25 м<sup>3</sup>/ч;
- диапазоны температурной настройки:
  - 10–40, 20–70, 40–90, 60–110 °C,
  - 10–45, 35–70, 60–100, 85–125 °C.
- температура регулируемой среды (вода или 30% водный раствора гликоля) T: 2–150 °C;
- присоединение к трубопроводу:
  - резьбовое (наружная резьба) — через резьбовые, приварные или фланцевые фитинги;
  - фланцевое.

#### Номенклатура и кодовые номера для заказа

##### Пример заказа

Регулятор температуры с диапазоном температурной настройки T = 40–90 °C, с клапаном D<sub>y</sub> = 15 мм, K<sub>vs</sub> = 4 м<sup>3</sup>/ч, P<sub>y</sub> = 25 бар, T<sub>макс.</sub> = 150° C, с приварными присоединительными фитингами:

- клапан VG D<sub>y</sub> = 15 мм, кодовый номер **065B0772** — 1 шт.;
- термоэлемент AVT, кодовый номер **0650598** — 1 шт.;
- приварные фитинги, кодовый номер **003H6908** — 1 компл.

#### Клапаны VG, VGF

Эскиз	D <sub>y</sub> , мм	K <sub>vs</sub> , м <sup>3</sup> /ч	P <sub>y</sub> , бар	T <sub>макс.</sub> , °C	Присоединение		Кодовый номер	
	15	0,4	25	150	Цилиндрическая наружная трубная резьба по ISO 228/1, дюймы	G ¾ A	<b>065B0770</b>	
		1,0					<b>065B0771</b>	
		1,6					<b>065B0772</b>	
		2,5					<b>065B0773</b>	
		4,0					<b>065B0774</b>	
		6,3					<b>065B0775</b>	
	20	6,3					G 1 A	<b>065B0776</b>
	25	8,0					G 1¼ A	<b>065B0777</b>
	15	4,0	25	150	Фланцы, P <sub>y</sub> 25, по EN 1092-2	G 2 A	<b>065B0778</b>	
		6,3					<b>065B0779</b>	
		8,0					<b>065B0780</b>	
		12,5					<b>065B0781</b>	
		20					<b>065B0782</b>	
		25					<b>065B0783</b>	
	32	12,5					G 2½ A	<b>065B0784</b>
	40	20						<b>065B0785</b>
50	25							

В комплект поставки термоэлемента AVT входит латунная защитная гильза датчика. Резьбовой клапан терморегулятора VG поставляется без соединительных фитингов, которые следует заказывать дополнительно.

**Техническое описание Регуляторы температуры AVT/VG и AVT/VGF (P<sub>y</sub> 25)**
**Номенклатура и кодовые номера для заказа**  
(продолжение)

**Термостатический элемент AVT**

Эскиз	Для клапанов D <sub>y</sub> , мм	Диапазон температурной настройки T, °C	Длина температурного датчика с латунной защитной гильзой L, мм, и присоединительная резьба в дюймах	Кодовый номер
	15–50	10–45	255, R ¾ <sup>1), 2)</sup> (для обвязки скоростных подогревателей)	065-0604
		35–70		065-0605
		60–100		065-0606
		85–125		065-0607
	15–25	-10...+40	170, R ½ <sup>1)</sup> (для обвязки емкостных подогревателей)	065-0596
		20–70		065-0597
		40–90		065-0598
		60–110		065-0599
	32–50	-10...+40	210, R ¾ <sup>1)</sup> (для обвязки емкостных подогревателей)	065-0600
		20–70		065-0601
		40–90		065-0602
		60–110		065-0603

<sup>1)</sup> Коническая наружная трубная резьба по EN 10226.

<sup>2)</sup> Без защитной гильзы.

**Дополнительные принадлежности для клапана**

Эскиз	Наименование	D <sub>y</sub> , мм	Присоединение	Кодовый номер
	Приварные присоединительные фитинги	15	—	003H6908
		20		003H6909
		25		003H6910
		32		003H6911
		40		003H6912
	Резьбовые присоединительные фитинги (с наружной резьбой)	15	Коническая наружная трубная резьба по EN 10266-1, дюймы	R ½ 003H6902
		20		R ¾ 003H6903
		25		R 1 003H6904
		32		R 1¼ 003H6905
	Фланцевые присоединительные фитинги	15	Фланцы, P <sub>y</sub> 25, по EN 1092-2	003H6915
		20		003H6916
		25		003H6917

**Дополнительные принадлежности для термостатического элемента**

Эскиз	Наименование	Для клапанов D <sub>y</sub> , мм	Материал	Кодовый номер
	Защитная гильза	15–25	Латунь	065-4414*
			Нержавеющая сталь, мат. № 1.4571	065-4415*
		32–50	Латунь	065-4416*
			Нержавеющая сталь, мат. № 1.4571	065-4417*
	Соединительная деталь K2 (для 2 термозащитных элементов)			003H6855
	Соединительная деталь K3 (для 3 термозащитных элементов)			003H6856

\* Кроме регуляторов с кодовыми номерами 065-0604, 065-0605, 065-0606, 065-0607.

**Запасные детали**

Эскиз	Наименование	D <sub>y</sub> , мм	K <sub>v57</sub> , м <sup>3</sup> /ч	Кодовый номер
	Вставка клапана	15	0,4	003H6869
			1,0	003H6870
			1,6	003H6871
			2,5	003H6872
			4,0	003H6873
		20	6,3	003H6874
		25	8,0	003H6875
	32/40/50	12,5/20/25	003H6876	
	Сальниковое уплотнение датчика	<b>Тип регулятора</b>		
		AVT R ½	065-4420	
		AVT R ¾	065-4421	



**Технические характеристики**
**Клапан**

Условный проход D <sub>y</sub>	мм	15	20	25	32	40	50					
Пропускная способность K <sub>vs</sub>	м <sup>3</sup> /ч	0,4	1,0	1,6	2,5	4,0	6,3	8,0	12,5	20	25	
Коэффициент начала кавитации Z*		≥0,6										
Условное давление P <sub>y</sub>	бар	25										
Макс. перепад давлений на клапане ΔP <sub>кл.</sub>	бар	20					16					
Регулируемая среда		Вода или 30% водный раствор гликоля										
pH регулируемой среды		7–10										
Протечка, % от K <sub>vs</sub>		0,02					0,05					
Температура регулируемой среды T	°C	2–150										
Присоединение	клапан	С наружной резьбой или фланцами										
	фитинги	Приварные и фланцевые					Приварные					
		Резьбовые (с наружной резьбой)					—					

**Материал**

Корпус клапана	резьбовой	Красная бронза CuSn5ZnPb (Rg5)	Высокопрочный чугун EN-GJS-400-18-LT (GGG 40.3)
	фланцевый	Высокопрочный чугун EN-GJS-400-18-LT (GGG 40.3)	
Седло клапана	Нержавеющая сталь, мат. № 1.4571		
Золотник клапана	Необесцинковывающаяся латунь CuZn36Pb2As		
Уплотнения	EPDM		

\* Для клапанов D<sub>y</sub> = 25 мм и свыше значение Z приведено при K<sub>v</sub>/K<sub>vs</sub> ≤ 0,5.

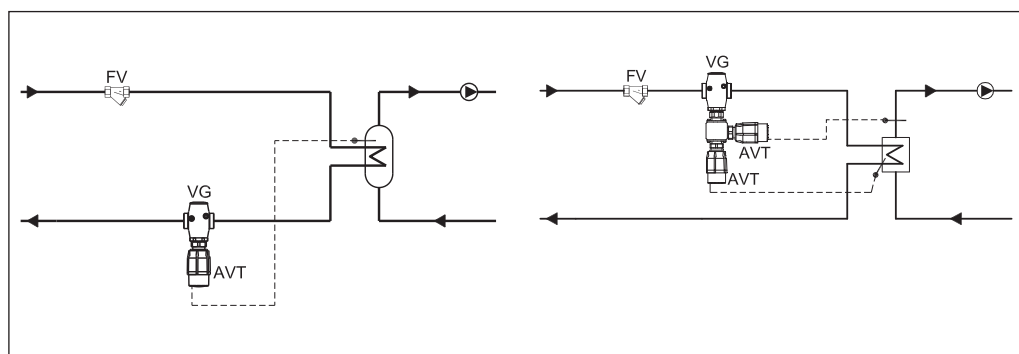
**Термоэлемент**

Диапазоны температурной настройки T	°C	-10–40/20–70/40–90/60–110 10–45/35–70/60–100/85–125
Постоянная времени по DIN 3440	с	<b>50 (для L = 170 и 210 мм), 30 (для L = 255 мм)</b>
Перемещение штока при изменении темпер. на 1 °C	мм/°C	0,2 (для L = 170 мм), 0,3 (для L = 210 мм), 0,7 (для L = 255 мм)
Макс. темпер. для датчика		На 50 °C больше значения макс. температурной настройки
Температура транспортировки и хранения	°C	0–70
Условное давление P <sub>y</sub>	бар	25
Длина капиллярной трубки	м	5 (для L = 170 и 210 мм), 4 (для L = 255 мм)

**Материал**

Температурный датчик	Медь	
Защитная гильза *	из цветного металла	Никелированная латунь
	из нержав. стали	Мат. № 1.4571 (для L = 170 мм), мат. № 1.4435 (для L = 210 мм)
Рукоятка для температурной настройки	Полиамид, армированный стекловолокном	
Корпус блока настройки	Полиамид	

\* Для датчиков L = 170 и 210 мм.

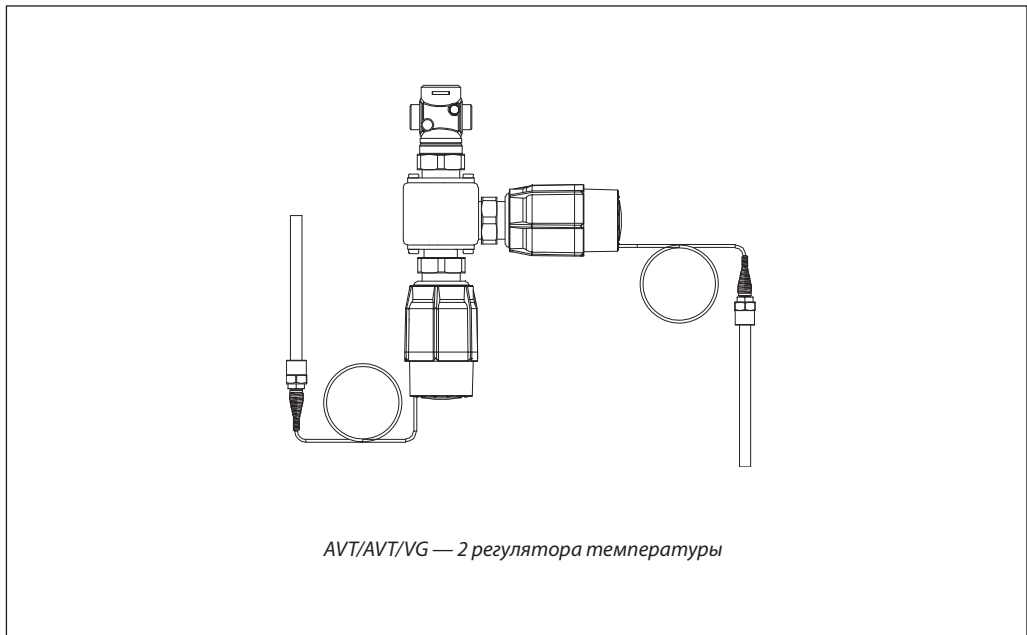
**Примеры применения**


## Техническое описание Регуляторы температуры AVT/VG и AVT/VGF (P<sub>y</sub> 25)

### Пример заказа комбинированного регулятора

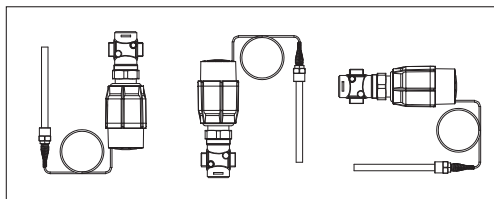
Регулятор температуры с диапазоном температурной настройки  $T = 40\text{--}90\text{ }^{\circ}\text{C}$  в комбинации с термостатом ограничения температуры обратного теплоносителя и клапаном  $D_y = 15\text{ мм}$ ,  $K_{vs} = 1,6\text{ м}^3/\text{ч}$ ,  $P_y = 25\text{ бар}$ ,  $T_{\text{макс.}} = 150\text{ }^{\circ}\text{C}$ , с приварными присоединительными фитингами:

- клапан VG  $D_y = 15\text{ мм}$ , кодовый номер **065B0772** — 1 шт.;
- термозлемент AVT, кодовый номер **0650598** — 2 шт.;
- соединительная деталь K2, кодовый номер **003H6855** — 1 шт.;
- приварные фитинги, кодовый номер **003H6908** — 1 компл.



### Монтажные положения

Регулятор температуры AVT/VG(F) может быть установлен в любом положении.



## Техническое описание Регуляторы температуры AVT/VG и AVT/VGF (P<sub>y</sub> 25)

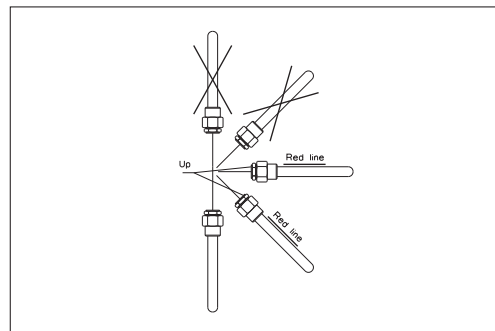
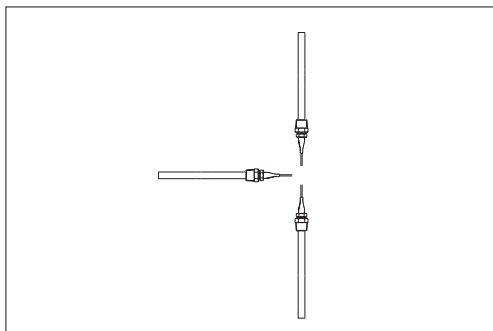
### Монтажные положения (продолжение)

#### Температурный датчик

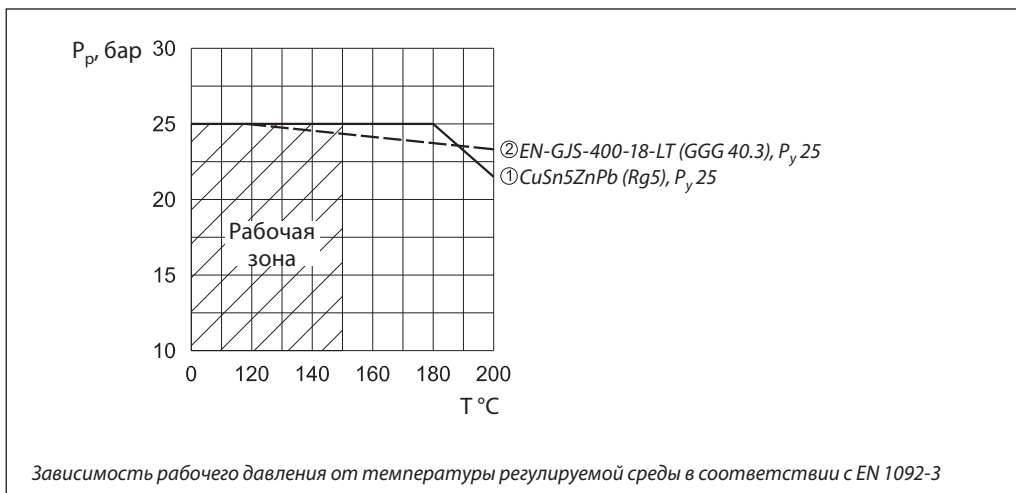
Датчик должен быть полностью погружен в измеряемую среду, и место его установки необходимо выбрать таким образом, чтобы он отражал температуру без запоздания.

Температурный датчик L = 170 и 210 мм может быть установлен в любом положении.

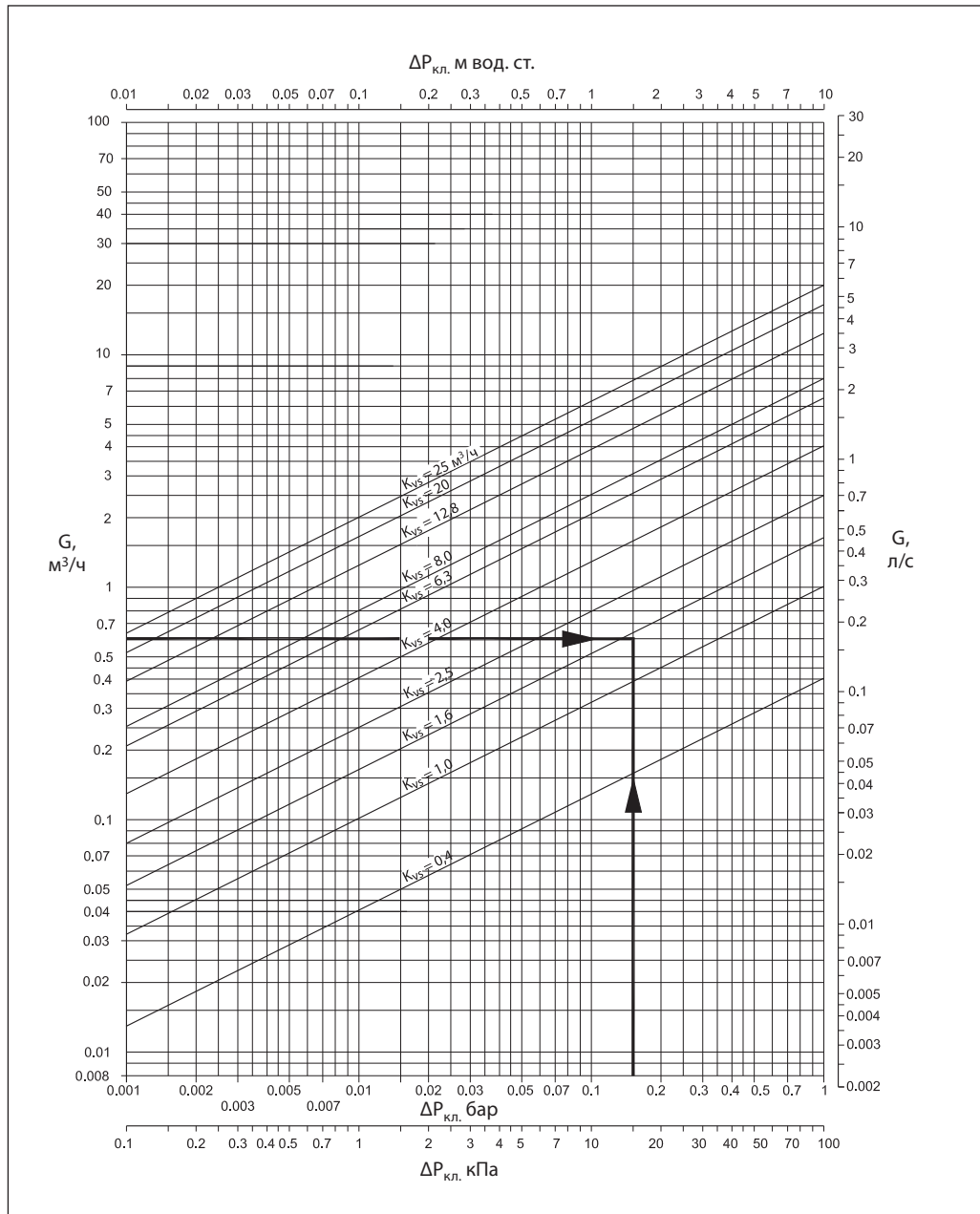
Температурный датчик L = 255 мм должен располагаться горизонтально или может быть установлен внизу, как показано на рисунке.



### Условия применения



Номограмма для выбора клапана регуляторов



**Пример выбора клапана регулятора**

Требуется выбрать клапан — регулятор температуры для нижеперечисленных условий.

*Исходные данные*

Тепловая нагрузка Q: 14 кВт.  
 Перепад температур теплоносителя ΔT: 20 °С.  
 Перепад давлений на клапане ΔP<sub>кл.:</sub> 0,15 бар.

*Решение*

1. Расход теплоносителя через клапан:

$$G = \frac{Q \cdot 0,86}{\Delta T} = \frac{14 \cdot 0,86}{20} = 0,6 \text{ м}^3/\text{ч}.$$

2.

$$K_v = \frac{G}{\sqrt{\Delta P_{\text{кл.}}}} = \frac{0,6}{\sqrt{0,15}} = 1,55 \text{ м}^3/\text{ч},$$

или определяется по номограмме (см. выше) на пересечении G = 0,6 м³/ч и ΔP<sub>кл.</sub> = 0,15 бар.

3. Рекомендуется принимать к установке регулятор, у которого:

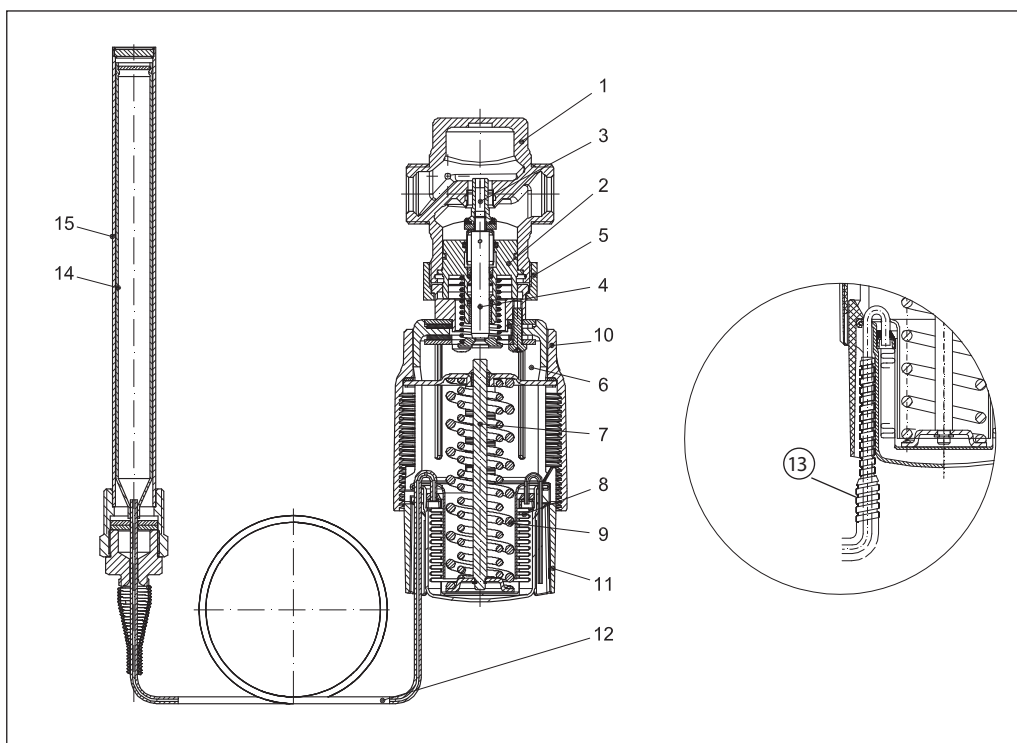
$$K_{vs} \geq 1,2 \cdot K_v = 1,2 \cdot 1,55 = 1,86 \text{ м}^3/\text{ч}.$$

Из таблицы (стр. 37) выбираем клапан VG D<sub>y</sub> = 15 мм, K<sub>vS</sub> = 2,5 м³/ч.

## Техническое описание Регуляторы температуры AVT/VG и AVT/VGF (P<sub>y</sub> 25)

### Устройство

- 1 — клапан VG(F);
- 2 — вставка клапана;
- 3 — разгруженный по давлению золотник клапана;
- 4 — шток клапана;
- 5 — соединительная гайка;
- 6 — термостатический элемент AVT;
- 7 — шток термостатического элемента;
- 8 — сиффон;
- 9 — настроечная пружина;
- 10 — рукоятка для температурной настройки (с возможностью пломбирования);
- 11 — шкала настройки;
- 12 — капиллярная трубка;
- 13 — защитная оплетка капилляра;
- 14 — температурный датчик;
- 15 — защитная гильза.



### Принцип действия

Изменение температуры рабочей среды внутри датчика вызывает увеличение или уменьшение ее объема и давления, которые передаются по капиллярной трубке на сиффон термоэлемента. Сиффон, сжимаясь или растягиваясь, перемещает связанный с ним золотник клапана.

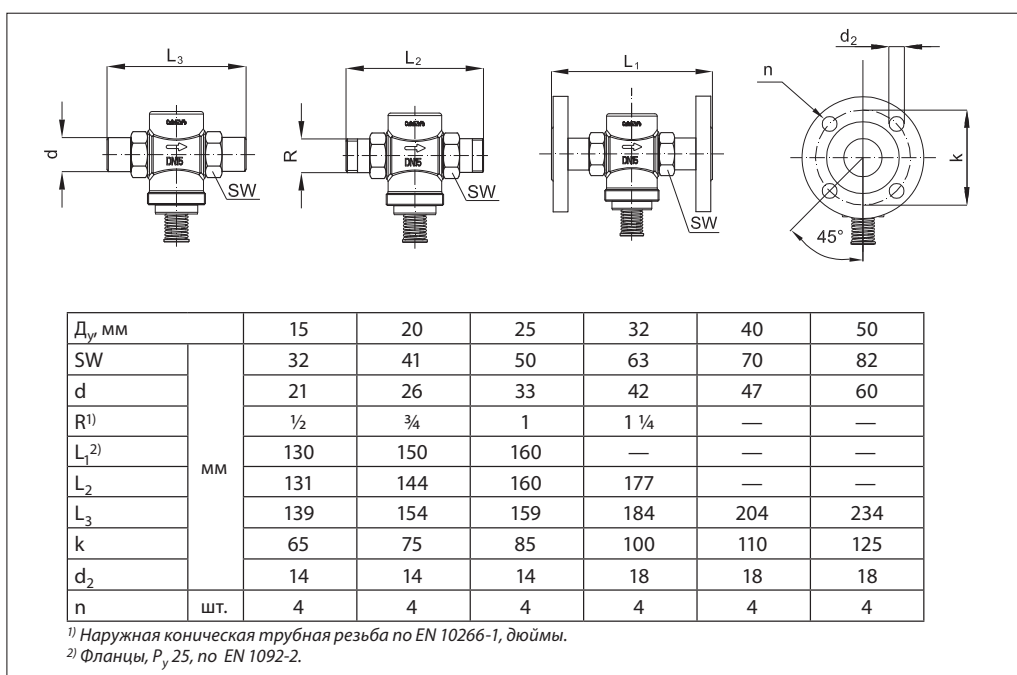
При увеличении температуры регулируемой среды клапан закрывается, при уменьшении — открывается.

Положение настроечной рукоятки может быть опломбировано.

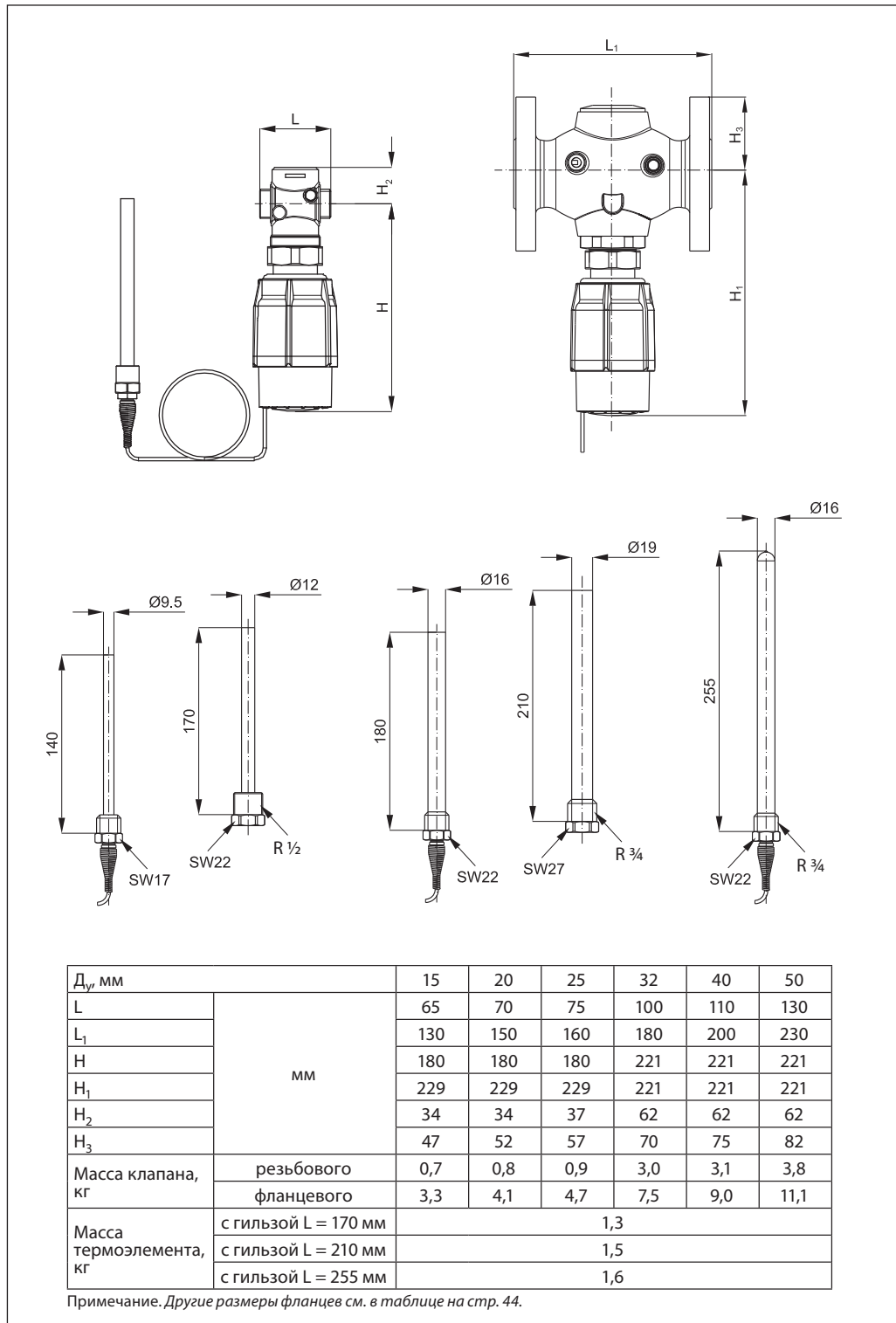
### Настройка

Температурная настройка термоэлемента регулятора производится по термометру путем изменения силы сжатия настроечной пружины вращением настроечной рукоятки.

### Габаритные и присоединительные размеры



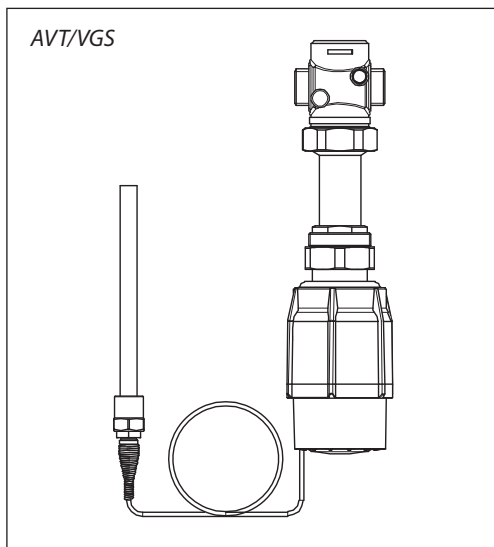
Габаритные и присоединительные размеры (продолжение)



## Техническое описание

# Регулятор температуры для пара AVT/VGS — с наружной резьбой (P<sub>y</sub> 25)

### Описание и область применения



Термостатический элемент в сочетании с регулирующим клапаном VGS является регулятором температуры прямого действия, предназначенным преимущественно для применения в системах, где теплоносителем является водяной пар.

Клапан регулятора закрывается, когда температура датчика превышает установленное значение. В соответствии с требованиями DIN 3440 регулятор AVT может сочетаться с термостатами STM и STL (см. отдельное техническое описание). Установка регулятора возможна как на подающем, так и на обратном трубопроводе тепловой сети.

#### Основные характеристики:

- D<sub>y</sub> = 15–25 мм;
- P<sub>y</sub> = 25 бар;
- K<sub>vs</sub> = 1,0–6,3 м<sup>3</sup>/ч;
- диапазоны температурной настройки:
  - 10–40, 20–70, 40–90, 60–110 °С,
  - 10–45, 35–70, 60–100, 85–125 °С;
- температура регулируемой среды T:
  - водяного пара — до 200 °С,
  - воды или 30% водного раствора гликоля T: 2–150 °С;
- присоединение к трубопроводу:
  - резьбовое (наружная резьба),
  - через резьбовые, приварные или фланцевые фитинги.

### Номенклатура и кодовые номера для заказа

#### Пример заказа

Регулятор температуры для пара с диапазоном температурной настройки T = 40–90 °С, клапаном D<sub>y</sub> = 15 мм, K<sub>vs</sub> = 1,6 м<sup>3</sup>/ч, P<sub>y</sub> = 25 бар, T<sub>макс.</sub> = 200 °С, приварными присоединительными фитингами:

- клапан VGS D<sub>y</sub> = 15 мм, кодовый номер **065B0787** — 1 шт.;
- термостатический элемент AVT, кодовый номер **065-0602** — 1 шт.;
- приварные фитинги, кодовый номер **003H6908** — 1 компл.

В комплект поставки клапана VGS входят адаптеры M34 x M45 (для термостатического элемента) и M30 x M45 (для электроприводов), а в комплект термостатического элемента AVT — латунная защитная гильза датчика.

Клапан терморегулятора VGS поставляется без присоединительных фитингов, которые следует заказывать дополнительно.

### Клапаны VGS\*

Эскиз	D <sub>y</sub> , мм	K <sub>vs</sub> , м <sup>3</sup> /ч	T <sub>макс.</sub> , °С	P <sub>y</sub> , бар	Присоединение	Кодовый номер
	15	1,0	200	25	Цилиндрическая наружная трубная резьба по ISO 228/1, дюймы	G ¾ A
		1,6				<b>065B0786</b>
		3,2				<b>065B0787</b>
		4,5				<b>065B0788</b>
20	4,5	200	25	Цилиндрическая наружная трубная резьба по ISO 228/1, дюймы	G 1 A	<b>065B0789</b>
25	6,3				G 1 ¼ A	<b>065B0790</b>

\* Клапан поставляется в комплекте с 2 адаптерами M34 x M45 для соединения с термостатическим элементом AVT; M30 x M45 для соединения с электрическими приводами AMV(E) 20 (23, 23SU, 30, 33).

### Термостатический элемент AVT

Эскиз	Для клапанов D <sub>y</sub> , мм	Диапазон температурной настройки T, °С	Длина температурного датчика с латунной защитной гильзой L, мм, и присоединительная резьба в дюймах	Кодовый номер
	15–25	-10 ... +40	210, R ¾ <sup>1)</sup>	<b>065-0600</b>
		20 ... 70		<b>065-0601</b>
		40 ... 90		<b>065-0602</b>
		60 ... 110		<b>065-0603</b>
		10 ... 45	255, R ¾ <sup>1), 2)</sup>	<b>065-0604</b>
		35 ... 70		<b>065-0605</b>
		60 ... 100		<b>065-0606</b>
		85 ... 125		<b>065-0607</b>

<sup>1)</sup> Коническая наружная трубная резьба по EN 10226.

<sup>2)</sup> Без защитной гильзы.

**Техническое описание Регулятор температуры для пара AVT/VGS (P<sub>y</sub> 25)**
**Номенклатура и кодовые номера для заказа (продолжение)**
**Дополнительные принадлежности для клапана**

Эскиз	Наименование	Д <sub>у</sub> , мм	Присоединение		Кодовый номер
	Приварные присоединительные фитинги	15	—		003H6908
		20			003H6909
		25			003H6910
	Резьбовые присоединительные фитинги (с наружной резьбой)	15	Коническая наружная трубная резьба по EN 10266-1, дюймы	R 1/2	003H6902
		20		R 3/4	003H6903
		25		R 1	003H6904
	Фланцевые присоединительные фитинги	15	Фланцы, P <sub>y</sub> 25, по EN 1092-2		003H6915
		20			003H6916
		25			003H6917

**Дополнительные принадлежности для термостатического элемента**

Эскиз	Наименование	Материал	Кодовый номер
—	Защитная гильза	Латунь <sup>1)</sup>	065-4414 <sup>2)</sup>
		Нержавеющая сталь, мат. № 1.4571 <sup>1)</sup>	065-4415 <sup>2)</sup>
	Адаптер (M34 x M45) <sup>3)</sup>		003H6927
	Соединительная деталь К2 (для 2 термoeлементов)		003H6855
	Соединительная деталь К3 (для 3 термoeлементов)		003H6856

<sup>1)</sup> Входит в комплект поставки.

<sup>2)</sup> Кроме регуляторов с кодовыми номерами: 065-0604, 065-0605, 065-0606, 065-0607.

<sup>3)</sup> Адаптер предназначен для комбинаций клапана VGS с термoeлементом AVT, защитным термостатом STM или ограничителем температуры STL.

**Запасные детали**

Эскиз	Наименование	Для клапанов Д <sub>у</sub> , мм / K <sub>vs</sub> , м <sup>3</sup> /ч	Кодовый номер
—	Вставка клапана	15/3,2; 20/4,5; 25/6,3	003H6877
	Сальниковое уплотнение датчика	<b>Тип регулятора</b>	
		AVT R 3/4"	065-4421

**Технические характеристики**
**Клапан**

Условный проход Д <sub>у</sub>	мм	15	20	25		
Пропускная способность K <sub>vs</sub>	м <sup>3</sup> /ч	1,0	1,6	3,2	4,5	6,3
Коэффициент начала кавитации Z*		≥0,6				
Протечка через закрытый клапан, % от K <sub>vs</sub>		0,05				
Условное давление P <sub>y</sub>	бар	25				
Макс. перепад давлений на клапане ΔP <sub>кл.</sub>	бар	10				
Регулируемая среда		Водяной пар, вода или 30% водный раствор гликоля				
pH регулируемой среды		7–10				
Температура регулируемой среды T	°C	2–150 (вода), 2–200 (пар)				
Присоединение	клапан	С наружной резьбой				
	фитинги	Приварные, резьбовые (с наружной резьбой) и фланцевые				

**Материал**

Корпус клапана	Красная бронза CuSn5ZnPb (Rg5)
Седло клапана	Нержавеющая сталь, мат. № 1.4571
Золотник клапана	Нержавеющая сталь, мат. № 1.4122

\* Для клапанов Д<sub>у</sub> = 25 мм и свыше значение Z приведено при K<sub>v</sub>/K<sub>vs</sub> ≤ 0,5.



## Техническое описание Регулятор температуры для пара AVT/VGS (P<sub>y</sub> 25)

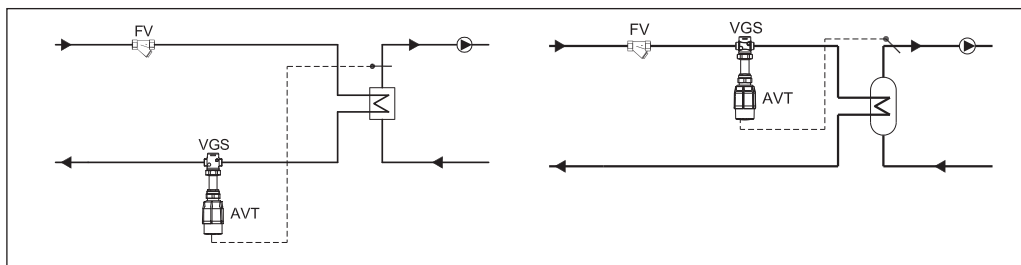
### Технические характеристики (продолжение)

### Термостатический элемент

Диапазоны температурной настройки T	°C	-10-40, 20-70, 40-90, 60-110; 10-45, 35-70, 60-100, 85-125
Постоянная времени по DIN 3440	с	50 (для L = 210 мм), 30 (для L = 255 мм)
Перемещение штока при изменении темпер. на 1 °C	мм/°C	0,3 (для L = 210 мм), 0,7 (для L = 255 мм)
Макс. темпер. для датчика	°C	На 50 выше значения макс. температурной настройки
Температура транспортировки и хранения	°C	0-70
Условное давление P <sub>y</sub>	бар	25
Длина капиллярной трубки L	м	5 (для L = 210 мм), 4 (для L = 255 мм)
<b>Материалы</b>		
Температурный датчик		Медь
Защитная гильза*	из цветного металла	Никелированная латунь
	из нержавеющей стали	Мат. № 1.4571 (для L = 210 мм)
Рукоятка для температурной настройки		Полиамид, армированный стекловолокном
Корпус блока настройки		Полиамид

\* Для датчиков L = 210 мм.

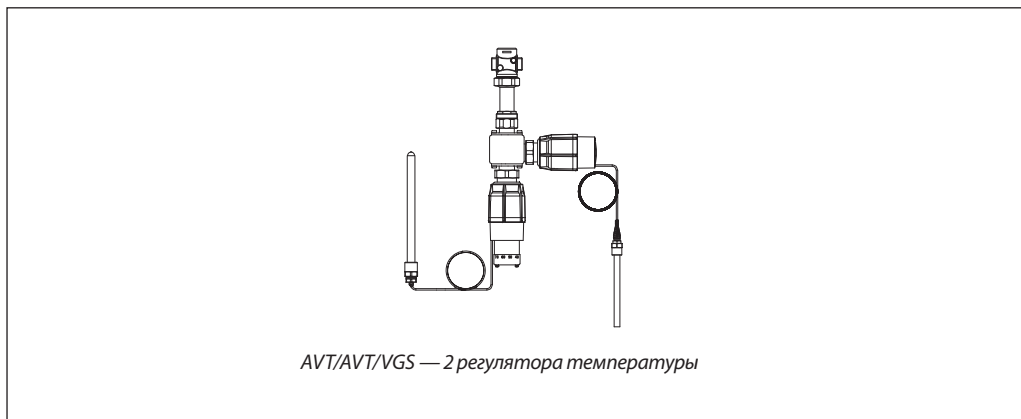
### Примеры применения



### Пример заказа комбинированного регулятора

Регулятор температуры с диапазоном настройки T = 40-90 °C в комбинации с термостатом ограничения температуры обратного теплоносителя и клапаном D<sub>y</sub> = 15 мм, K<sub>V5</sub> = 1,6 м<sup>3</sup>/ч, P<sub>y</sub> = 25 бар, T<sub>макс.</sub> = 200 °C, с приварными присоединительными фитингами:

- клапан VGS D<sub>y</sub> = 15 мм, кодовый номер **065B0787** — 1 шт;
- термостатический блок AVT, кодовый номер **065-0602** — 2 шт;
- соединительная деталь K2, кодовый номер **003H6855** — 1 шт.;
- приварные фитинги, кодовый номер **003H6908** — 1 компл.

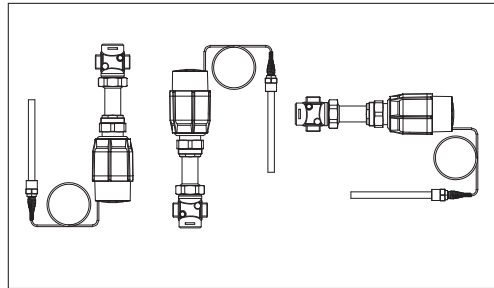


## Техническое описание Регулятор температуры для пара AVT/VGS (P<sub>y</sub> 25)

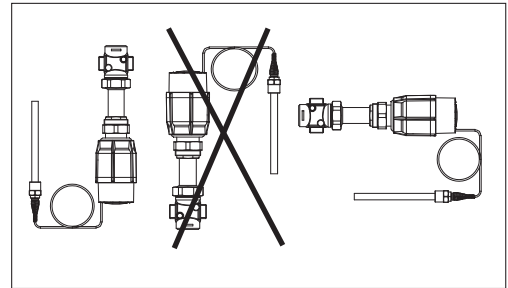
### Монтажные положения

#### Регулятор температуры

При температуре теплоносителя до 160 °С регулятор AVT/VGS может быть установлен в любом положении.



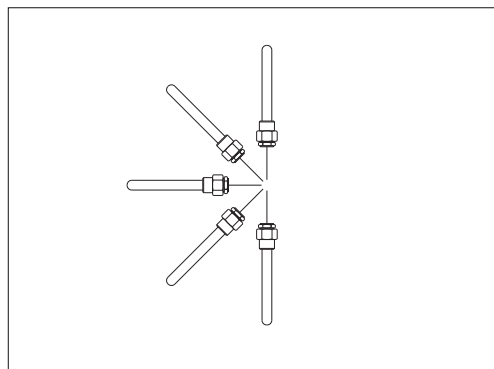
При более высоких температурах регулятор должен быть установлен в позициях, указанных на рисунке.



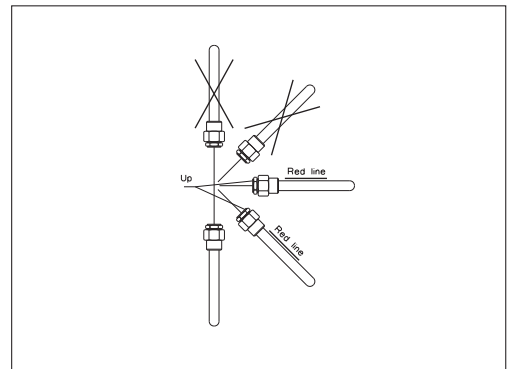
#### Температурный датчик

Датчик должен быть полностью погружен в измеряемую среду, и место его установки выбрать таким образом, чтобы он отражал температуру без запоздания.

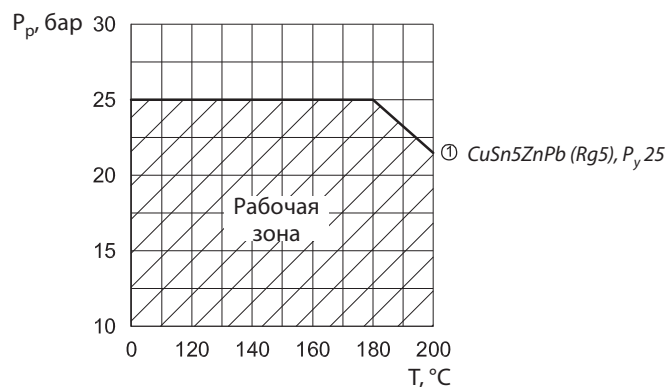
Температурный датчик L = 210 мм может быть установлен в любом положении.



Температурный датчик L = 255 мм должен быть размещен горизонтально или опущен вниз, как показано на рисунке.

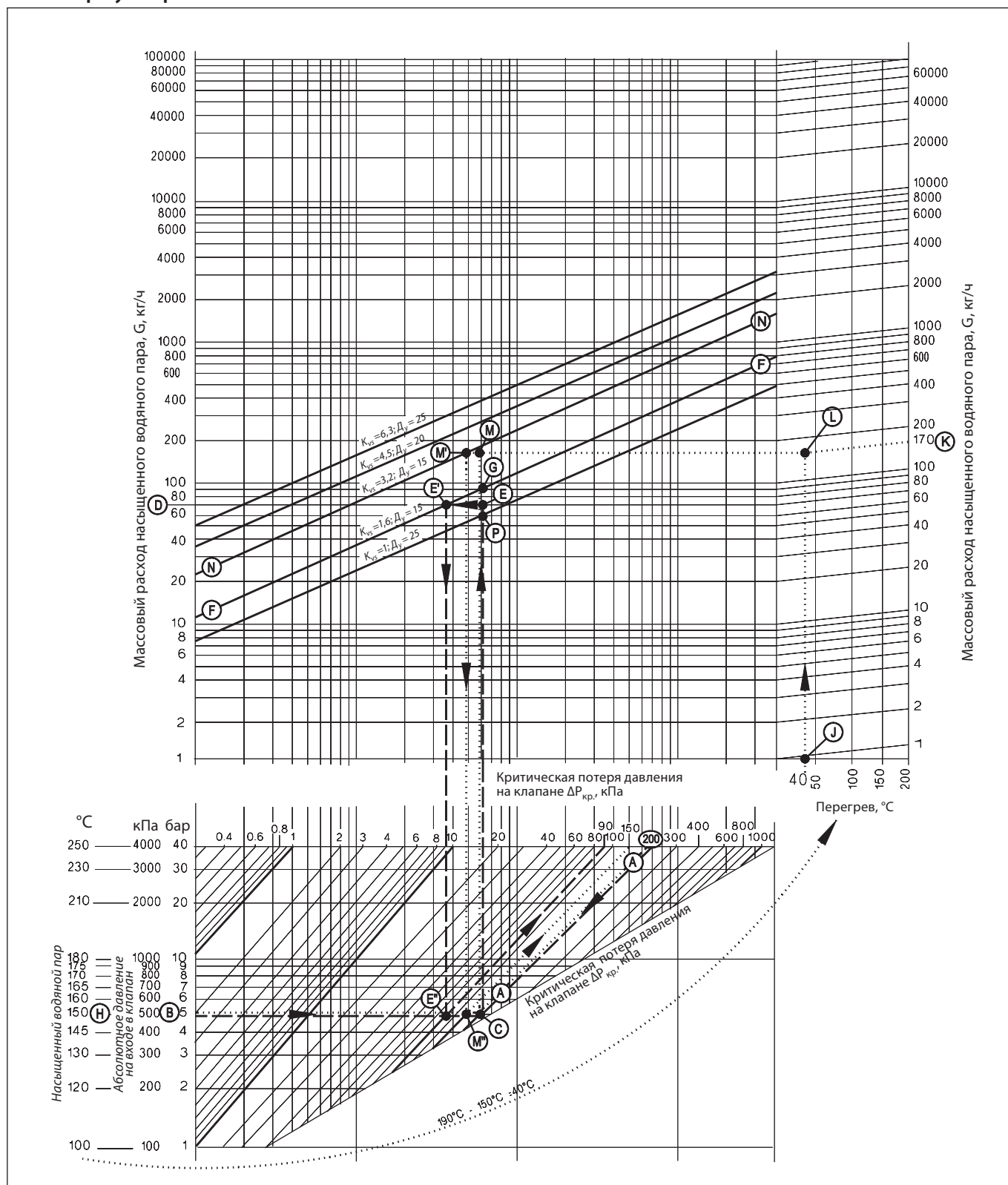


### Условия применения



Зависимость рабочего давления от температуры регулируемой среды (в соответствии с EN 1092-3)

Номограмма для выбора клапана-регулятора



Подбор клапана-регулятора по номограмме производится при условии, что потеря давления пара в полностью открытом клапане не должна превышать 40% абсолютного давления на его входе. В таком случае пар сначала дросселируется до приближения его скорости к критическому значению (около 300 м/с), а дальнейшее дросселирование будет происходить за счет перемещения штока клапана.

Если в полностью открытом клапане пар дросселируется на меньшую величину, то в начале хода штока клапана будет увеличиваться только скорость пара без снижения его расхода.

## Примеры выбор клапана регулятора

## Пример 1 (для насыщенного пара)

## Исходные данные

Расход насыщенного пара:  $G = 70$  кг/ч.  
 Абсолютное давление на входе в клапан:  $P_1 = 5$  бар (500 кПа).

## Решение

Примечание. Для данного примера решение на номограмме (стр. 49) показано пунктиром.

Абсолютное давление пара на входе в клапан:  $P_1 = 500$  кПа. Критическая потеря давления в клапане:  $\Delta P_{кр.} = 200$  кПа (40% от 500 кПа). Этому значению критической потери давления соответствует наклонная линия А-А. От значения абсолютного давления  $P_1 = 500$  кПа на левой шкале нижней части номограммы проводится горизонтальная линия до пересечения с линией  $\Delta P_{кр.} = 200$  кПа, где находится точка С. Далее из этой точки проводится вертикальная линия до пересечения с горизонтальной линией на верхней части номограммы, которая соответствует расходу пара  $G = 70$  кг/ч (левая шкала). Найденная точка, обозначенная буквой Е, определяет требуемую пропускную способность клапана  $K_v$ . Пропускная способность выбираемого клапана  $K_{vs}$  должна быть равна или больше требуемой. По данным примера к установке принимается клапан с  $K_{vs} = 1,6$  м<sup>3</sup>/ч. При этом потеря давления в полностью открытом клапане  $\Delta P_{кл.}$  определяется наклонной линией в точке Е'' на пересечении горизонтальной линии, соответствующей  $P_1 = 500$  кПа, и вертикальной линии из точки Е', лежащей на пересечении линии расчетного расхода пара и линии  $K_{vs}$  клапана (F-F), и оказывается равной 90 кПа. Эта величина составляет только 18% от требуемой потери давления на клапане. Таким образом, для дросселирования всего перепада давлений клапан должен быть почти закрыт и работать в неоптимальном режиме. В открытом же положении он обеспечит слишком большой расход (90 кг/ч), соответствующий точке G на пересечении продолжения линии С-Е вверх с линией  $K_{vs} = 1,6$  м<sup>3</sup>/ч. Однако этот выбор является единственным, так как если принять к установке клапан с  $K_{vs} = 1$  м<sup>3</sup>/ч, то он при заданных условиях сможет пропустить пар в количестве максимум 60 кг/ч (точка Р).

## Пример 2 (для перегретого пара)

## Исходные данные

Расход перегретого пара:  $G = 170$  кг/ч.  
 Абсолютное давление на входе в клапан:  $P_1 = 5$  бар (500 кПа).  
 Температура пара:  $T = 190$  °С.

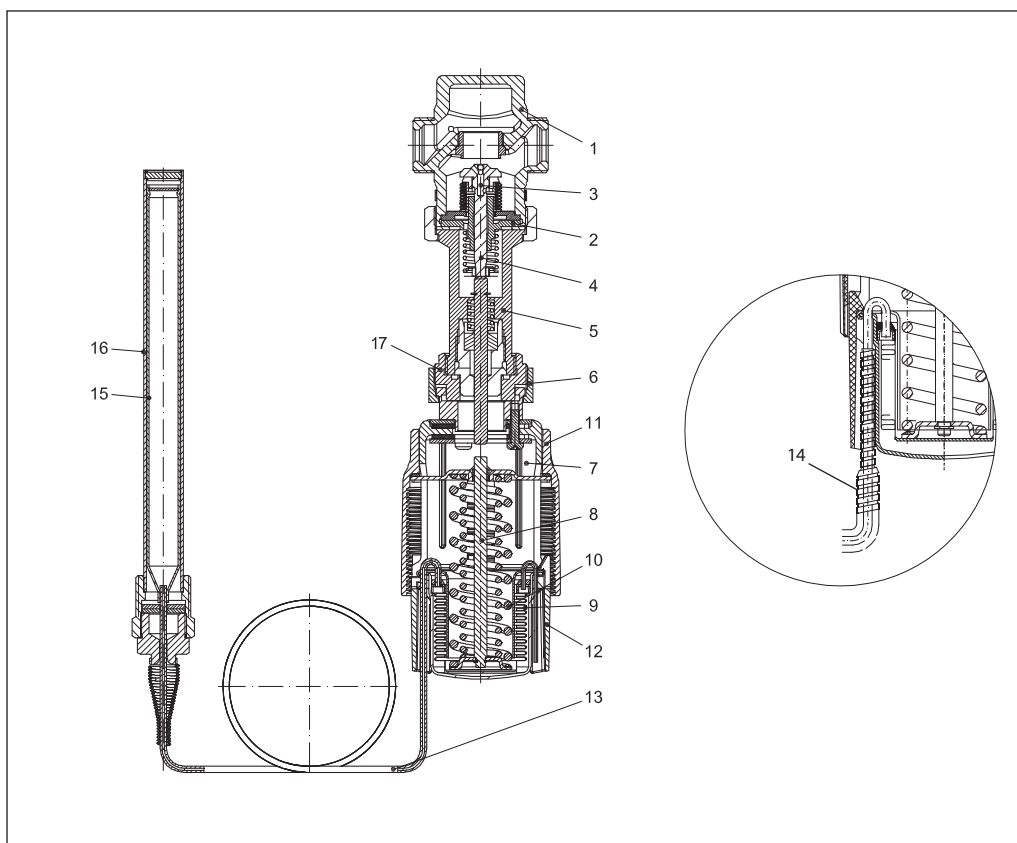
## Решение

Примечание. Для данного примера решение на номограмме (стр. 49) показано точками.

Принципы подбора клапанов для насыщенного и перегретого пара почти одинаковые. Отличие заключается в использовании разных шкал расхода пара. Для перегретого пара шкалы расхода выбираются в зависимости от температуры его перегрева. Как и в первом примере, критическая потеря давления в клапане принимается в размере 40% от  $P_1 = 500$  кПа ( $\Delta P_{кр.} = 200$  кПа). Температура насыщенного пара при давлении  $P_1 = 500$  кПа равна 150 °С (точка Н на левой нижней шкале номограммы). Таким образом, перегрев пара при заданной его начальной температуре 190 °С составит:  $T_{пер.} = 190 - 150 = 40$  °С. Расчетный расход пара определяется в точке L на пересечении вертикальной линии от значения температуры перегрева пара (от точки J на горизонтальной шкале в правой верхней части номограммы) с наклонной линией от точки K, соответствующей расходу перегретого пара  $G = 170$  кг/ч. Далее, как и в первом примере, точка M соответствует требуемой  $K_v$  клапана. Она находится на пересечении горизонтальной линии расчетного расхода перегретого пара и вертикальной линии от точки С, соответствующей  $P_1 = 500$  кПа и  $\Delta P_{кр.} = 200$  кПа. К установке принимается клапан с  $K_{vs} = 3,2$  м<sup>3</sup>/ч (точка M'). В полностью открытом клапане при расчетном расходе потеря давления  $\Delta P_{кл.}$  составит 150 кПа (наклонная линия, соответствующая точке M'', лежащей на пересечении линии  $P_1 = 500$  кПа и вертикальной линии из точки M'). Эта величина  $\Delta P_{кл.}$  соответствует 30% требуемого перепада давлений на клапане, что близко к рекомендуемому значению (40%), при котором обеспечивается качественное регулирование.

**Устройство**

- 1 — клапан VGS;
- 2 — вставка клапана;
- 3 — разгруженный по давлению золотник клапана;
- 4 — шток клапана;
- 5 — удлинитель штока клапана;
- 6 — соединительная гайка;
- 7 — термостатический элемент AVT;
- 8 — шток термостатического элемента;
- 9 — сильфон;
- 10 — настроечная пружина;
- 11 — рукоятка для температурной настройки (с возможностью пломбирования);
- 12 — шкала настройки;
- 13 — капиллярная трубка;
- 14 — защитная оплетка капилляра (только для AVT 255 мм);
- 15 — температурный датчик;
- 16 — защитная гильза;
- 17 — адаптер M34 x M45.



**Принцип действия**

Изменение температуры рабочей среды внутри датчика обуславливает увеличение или уменьшение ее объема и давления, которое передается по капиллярной трубке на сильфон термоэлемента. Сильфон, сжимаясь или растягиваясь, перемещает связанный с ним золотник клапана.

При увеличении температуры регулируемой среды клапан закрывается, при уменьшении — открывается.

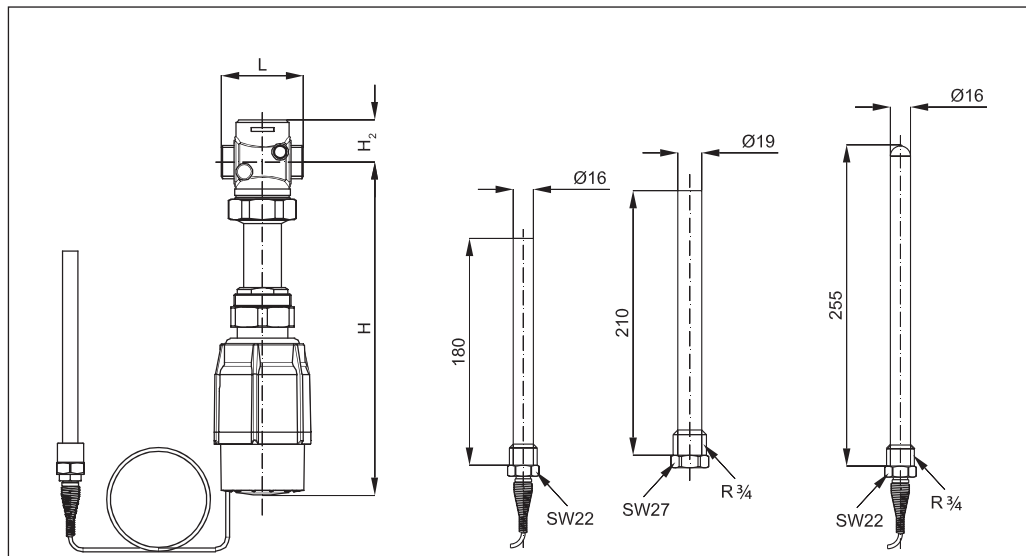
Положение настроечной рукоятки может быть опломбировано.

**Настройка**

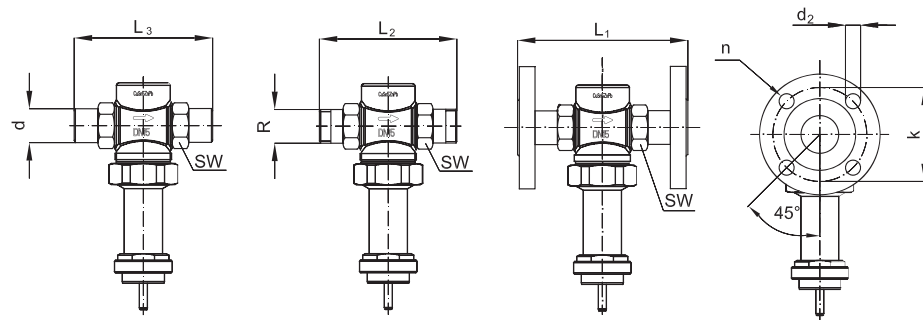
Температурная настройка термоэлемента регулятора производится по термометру изменением силы сжатия настроечной пружины при вращении настроечной рукоятки.

Техническое описание Регулятор температуры для пара AVT/VGS (P<sub>y</sub> 25)

Габаритные и присоединительные размеры



Д <sub>y</sub> , мм		15	20	25
L		65	70	75
H	мм	180	180	180
H <sub>2</sub>		34	34	37
Масса клапана		кг	0,7	0,8
Масса термо-элемента, кг	с гильзой L = 210 мм	1,5		
	с гильзой L = 255 мм	1,6		



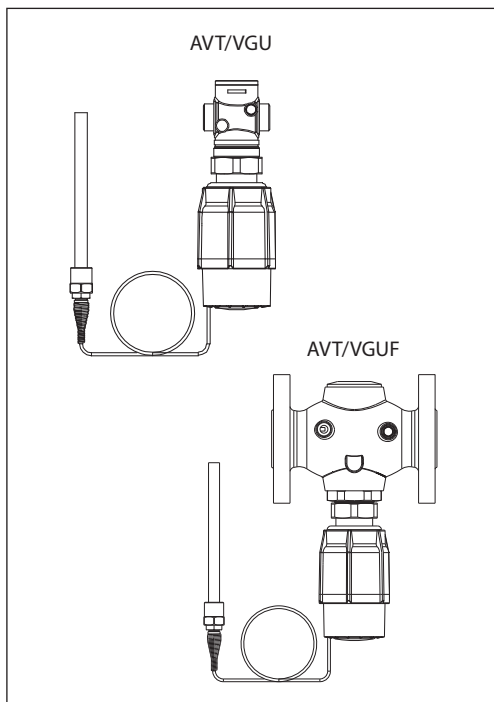
Д <sub>y</sub> , мм		15	20	25
SW	мм	32	41	50
d		21	26	33
R <sup>1)</sup>		½	¾	1
L <sub>1</sub> <sup>2)</sup>		130	150	160
L <sub>2</sub>		131	144	160
L <sub>3</sub>		139	154	159
k		65	75	85
d <sub>2</sub>		14	14	14
n	шт.	4	4	4

<sup>1)</sup> Наружная коническая трубная резьба по EN 10266-1, дюймы.  
<sup>2)</sup> Фланцы, P<sub>y</sub> 25, по EN 1092-2.

## Техническое описание

# Клапаны — регуляторы температуры с нормально закрытым клапаном AVT/VGU — с наружной резьбой, AVT/VGUF — фланцевый (P<sub>y</sub> 25)

### Описание и область применения



Термостатический элемент AVT в сочетании с нормально закрытыми клапанами VGU и VGUF является регулятором температуры прямого действия и предназначается для применения, преимущественно, в системах холодоснабжения.

Клапан регулятора открывается, когда температура датчика превышает установленное значение. Установка регулятора возможна как на подающем, так и на обратном трубопроводе.

#### Основные характеристики:

- D<sub>y</sub> = 15–50 мм;
- P<sub>y</sub> = 25 бар;
- K<sub>V5</sub> = 4,0–25 м<sup>3</sup>/ч;
- диапазоны температурной настройки: -10–40, 20–70, 40–90, 60–110 °С;
- температура регулируемой среды (вода или 30% водный раствор гликоля) T: 2–150 °С;
- присоединение к трубопроводу:
  - резьбовое (наружная резьба) —
  - через резьбовые, приварные или фланцевые фитинги,
  - фланцевое.

### Номенклатура и кодовые номера для заказа

#### Пример заказа

Регулятор температуры для системы холодоснабжения с диапазоном температурной настройки T = -10–40 °С, с клапаном D<sub>y</sub> = 15 мм, K<sub>V5</sub> = 4 м<sup>3</sup>/ч, P<sub>y</sub> = 25 бар, T<sub>макс.</sub> = 150 °С, с приварными присоединительными фитингами:

- клапан VGU D<sub>y</sub> = 15 мм, кодовый номер **065B0791** — 1 шт.;
- регулятор температуры AVT, кодовый номер **065-0596**;
- приварные фитинги, кодовый номер **003N6908** — 1 компл.

**В комплект поставки термостатического элемента AVT входит латунная защитная гильза датчика. Резьбовой клапан регулятора температуры VGU поставляется без присоединительных фитингов, которые следует заказывать дополнительно.**

### Клапаны VGU, VGUF

Эскиз	D <sub>y</sub> , мм	K <sub>V5</sub> , м <sup>3</sup> /ч	P <sub>y</sub> , бар	T <sub>макс.</sub> , °С	Присоединение	Кодовый номер	
	15	4,0	25	150	Цилиндрическая наружная трубная резьба по ISO 228/1, дюймы	G ¾ A	<b>065B0791</b>
	20	6,3				G 1 A	<b>065B0792</b>
	25	8,0				G 1¼ A	<b>065B0793</b>
	32	12,5	25	150	Фланцы, P <sub>y</sub> = 25 бар, по EN 1092-2	<b>065B0797</b>	
	40	20				<b>065B0798</b>	
	50	25				<b>065B0799</b>	

Примечание. Другие клапаны поставляются по спецзаказу.

### Термостатический элемент AVT

Эскиз	Для клапанов D <sub>y</sub> , мм	Диапазон температурной настройки, T, °С	Длина температурного датчика с латунной защитной гильзой L, мм, и присоединительная резьба в дюймах	Кодовый номер
	15–25	-10 ... +40	170, R ½ <sup>1)</sup>	<b>065-0596</b>
		20 ... 70		<b>065-0597</b>
		40 ... 90		<b>065-0598</b>
		60 ... 110		<b>065-0599</b>
	32–50	-10 ... +40	210, R ¾ <sup>1)</sup>	<b>065-0600</b>
		20 ... 70		<b>065-0601</b>
		40 ... 90		<b>065-0602</b>
		60 ... 110		<b>065-0603</b>

<sup>1)</sup> Коническая наружная трубная резьба по EN 10226.

**Техническое описание Клапаны — регуляторы температуры AVT/VGU и AVT/VGUF (P<sub>y</sub> 25)**
**Номенклатура и кодовые номера для заказа (продолжение)**
**Дополнительные принадлежности для клапанов**

Эскиз	Наименование	Д <sub>у</sub> , мм	Присоединение		Кодовый номер
	Приварные присоединительные фитинги	15	—		003H6908
		20			003H6909
		25			003H6910
	Резьбовые присоединительные фитинги (с наружной резьбой)	15	Коническая наружная трубная резьба по EN 10266-1, дюймы	R 1/2	003H6902
		20		R 3/4	003H6903
		25		R 1	003H6904
	Фланцевые присоединительные фитинги	15	Фланцы, P <sub>y</sub> 25, по EN 1092-2		003H6915
		20			003H6916
		25			003H6917

**Дополнительные принадлежности для термостатического элемента**

Эскиз	Наименование	Для клапанов Д <sub>у</sub> , мм	Материал	Кодовый номер
	Защитная гильза	15–25	Латунь	065-4414
			Нержавеющая сталь, мат. № 1.4571	065-4415
		32–50	Латунь	065-4416
			Нержавеющая сталь, мат. № 1.4571	065-4417

**Запасные детали**

Эскиз	Наименование	Размер резьбы датчика, дюймы	Кодовый номер
	Сальниковое уплотнение датчика	AVT R 1/2	065-4420
		AVT R 3/4	065-4421

**Технические характеристики**
**Клапаны**

Условный проход Д <sub>у</sub>	мм	15	20	25	32	40	50
Пропускная способность K <sub>vs</sub>	м <sup>3</sup> /ч	4,0	6,3	8,0	12,5	20	25
Коэффициент начала кавитации Z*		≥0,6					
Протечка через закрытый клапан, % от K <sub>vs</sub>		0,02			0,05		
Условное давление P <sub>y</sub>	бар	25					
Макс. перепад давлений на клапане ΔP <sub>кл.</sub>	бар	20			16		
Регулируемая среда		Вода или 30% водный раствор гликоля					
pH регулируемой среды		7–10					
Температура регулируемой среды T	°C	2–150					
Присоединение	клапан	С наружной резьбой			С фланцами		
	фитинги	Приварные, резьбовые (с наружной резьбой) и фланцевые			—		

**Материал**

Корпус клапана	Красная бронза CuSn5ZnPb (Rg5)	Высокопрочный чугун EN-GJS-400-18-LT (GGG 40.3)
Седло клапана	Нержавеющая сталь, мат. № 1.4571	
Золотник клапана	Необесцинковывающаяся латунь CuZn36Pb2As	
Уплотнения	EPDM	

\* Для клапанов Д<sub>у</sub> = 25 мм и выше значение Z приведено при K<sub>v</sub>/K<sub>vs</sub> ≤ 0,5.

**Термоэлемент**

Диапазоны температурной настройки T	°C	-10–40, 20–70, 40–90, 60–110
Постоянная времени по DIN 3440	с	50
Перемещение штока при изменении темпер. на 1 °C	мм/°C	0,2 (для L = 170 мм), 0,3 (для L = 210 мм)
Макс. темпер. для датчика	°C	На 50 выше значения макс. температурной настройки
Температура транспортировки и хранения	°C	0–70
Условное давление P <sub>y</sub>	бар	25
Длина капиллярной трубки	м	5

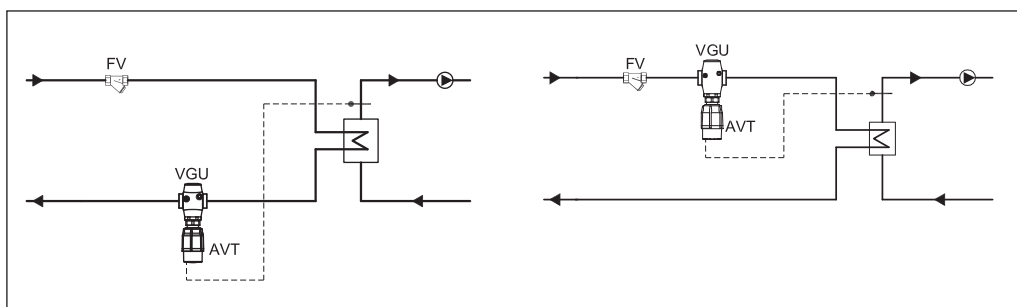
**Материал**

Температурный датчик	Медь	
Защитная гильза*	из цветного металла	Никелированная латунь
	из нержав. стали	Мат. № 1.4571 (для L = 170 мм), мат. № 1.4435 (для L = 210 мм)
Рукоятка для температурной настройки	Полиамид, армированный стекловолокном	
Корпус блока настройки	Полиамид	

\* Для датчиков L = 210 мм.

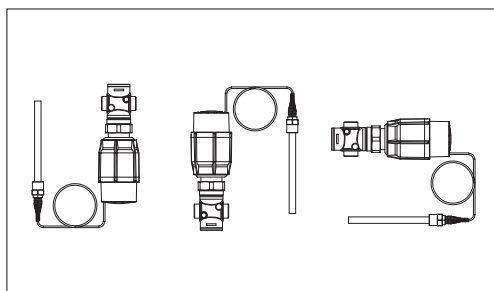


Примеры применения



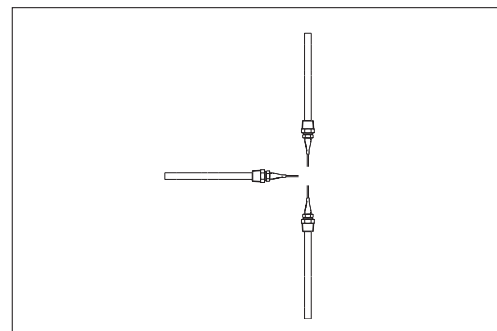
Монтажные положения

**Регулятор температуры**  
Регулятор температуры AVT/VGU(F) может быть установлен в любом положении.

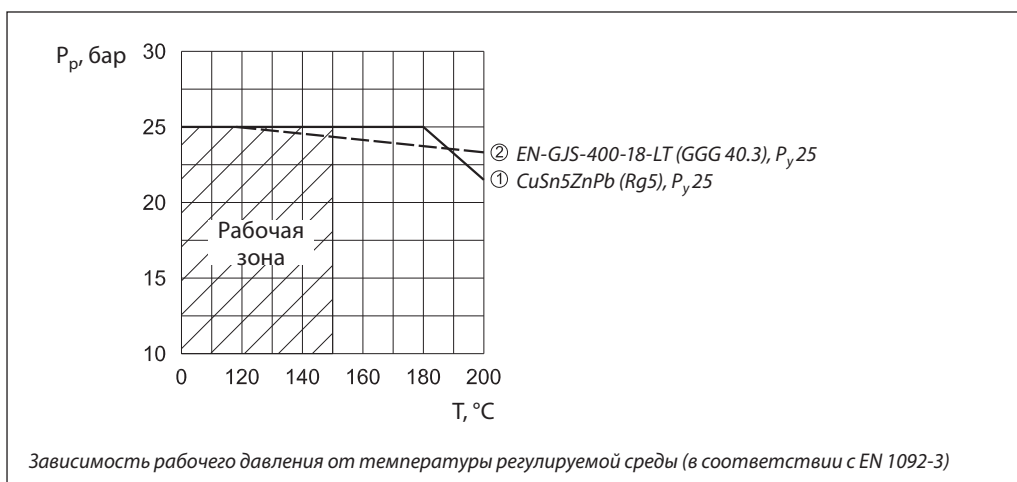


**Температурный датчик**  
Датчик должен быть полностью погружен в измеряемую среду, и место его установки определяется таким образом, чтобы он отражал температуру без какого-либо запоздания. Следует избегать перегрева датчика.

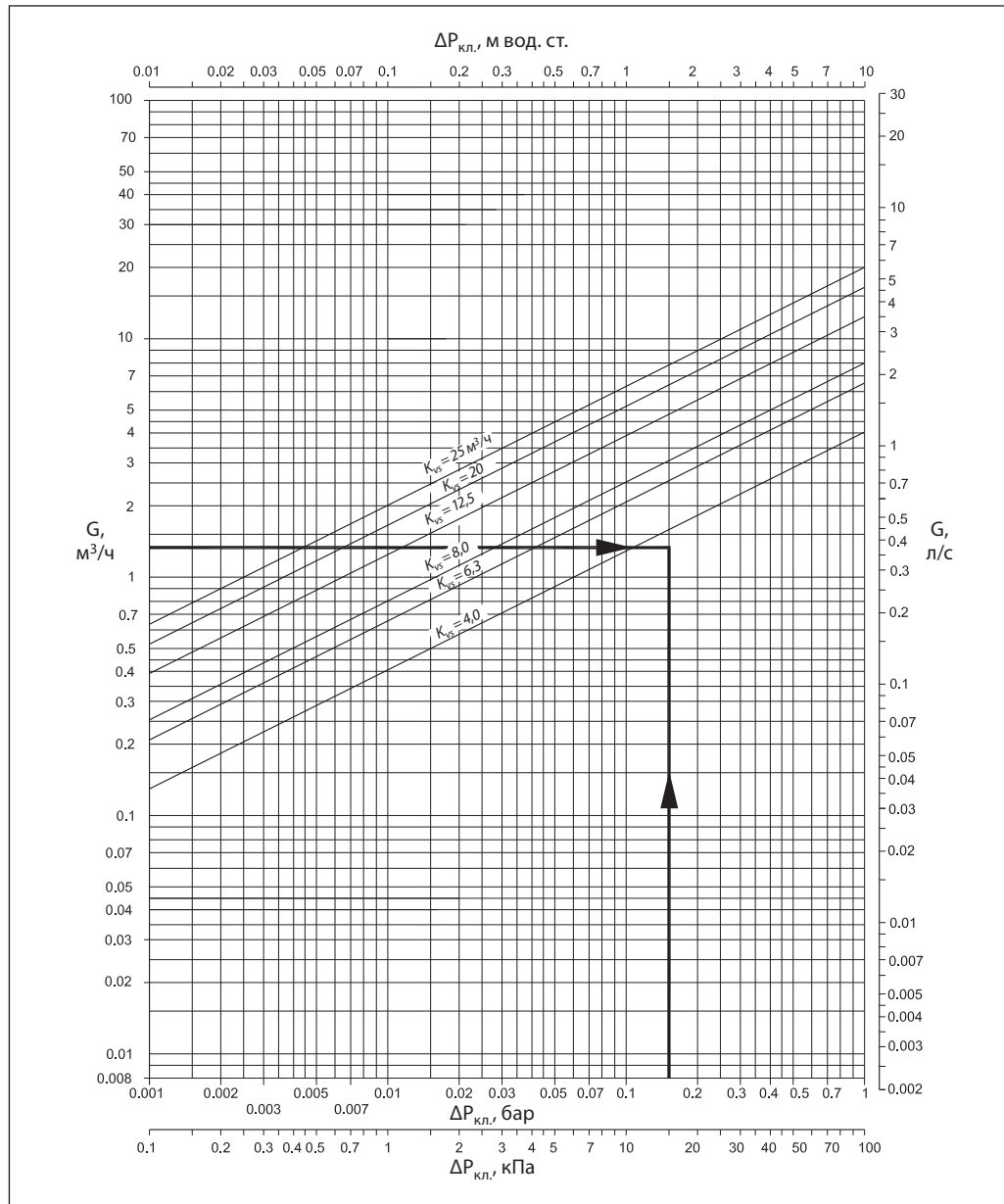
Температурный датчик может быть установлен в любой позиции.



Условия применения



Номограмма для выбора клапана регулятора



**Пример выбора клапана регулятора**

Требуется выбрать клапан-регулятор температуры для системы охлаждения при следующих условиях.

*Исходные данные*

Холодопроизводительность:  $Q = 10$  кВт.  
 Перепад температур холодоносителя:  $\Delta T = 6$  °С.  
 Перепад давлений на клапане:  $\Delta P_{\text{кл.}} = 0,15$  бар.

*Решение*

1. Расход холодоносителя через клапан:

$$G = \frac{Q \cdot 0,86}{T} = \frac{10 \cdot 0,86}{6} = 1,43 \text{ м}^3/\text{ч}.$$

2.

$$K_v = \frac{G}{\sqrt{\Delta P_{\text{кл.}}}} = \frac{1,43}{\sqrt{0,15}} = 3,7 \text{ м}^3/\text{ч},$$

или определяется по приведенной выше номограмме на пересечении  $G = 1,43$  м³/ч и  $\Delta P_{\text{кл.}} = 0,15$  бар.

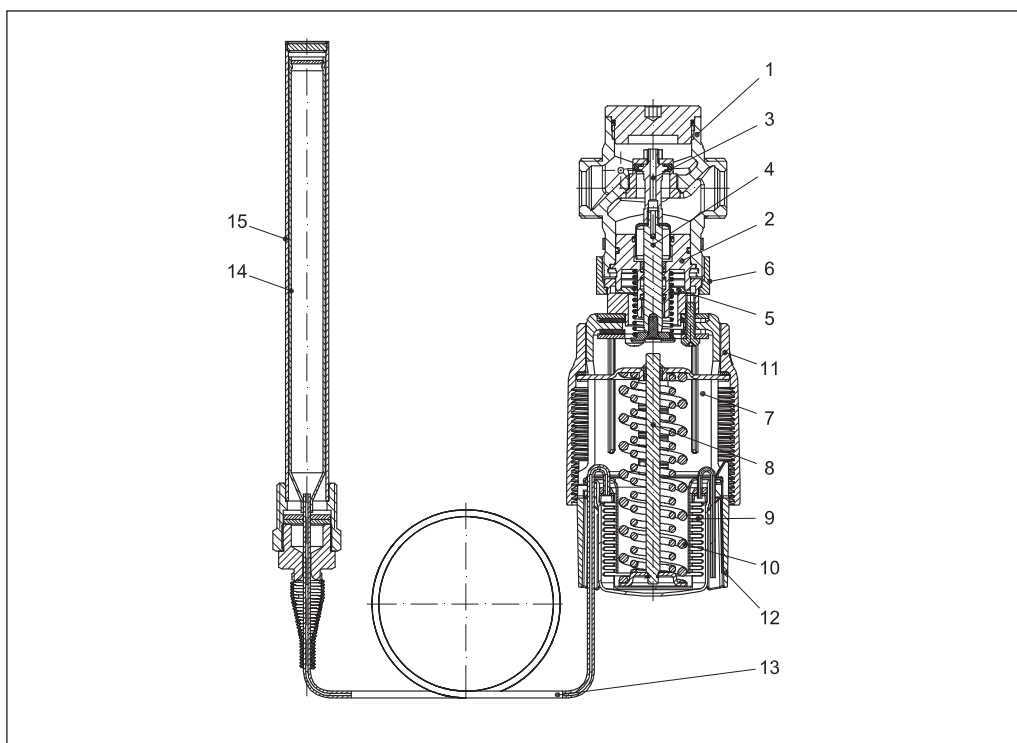
3. Рекомендуется принимать к установке регулятор, у которого:

$$K_{vs} \geq 1,2 \cdot K_v = 1,2 \cdot 3,7 = 4,44 \text{ м}^3/\text{ч}.$$

Из таблицы (стр. 53) выбирается клапан VGU  $D_v = 20$  мм,  $K_{vs} = 6,3$  м³/ч.

**Устройство**

- 1 — клапан VGU(F);
- 2 — вставка клапана;
- 3 — разгруженный по давлению золотник клапана;
- 4 — шток клапана;
- 5 — промежуточное кольцо;
- 6 — соединительная гайка;
- 7 — термостатический элемент AVT;
- 8 — шток термостатического элемента;
- 9 — сильфон;
- 10 — настроечная пружина;
- 11 — рукоятка для температурной настройки (с возможностью пломбирования);
- 12 — шкала настройки;
- 13 — капиллярная трубка;
- 14 — температурный датчик;
- 15 — защитная гильза.



**Принцип действия**

Изменение температуры рабочей среды внутри датчика вызывает увеличение или уменьшение ее объема и давления, которые передаются по капиллярной трубке на сильфон термоэлемента. Сильфон, сжимаясь или растягиваясь, перемещает связанный с ним золотник клапана.

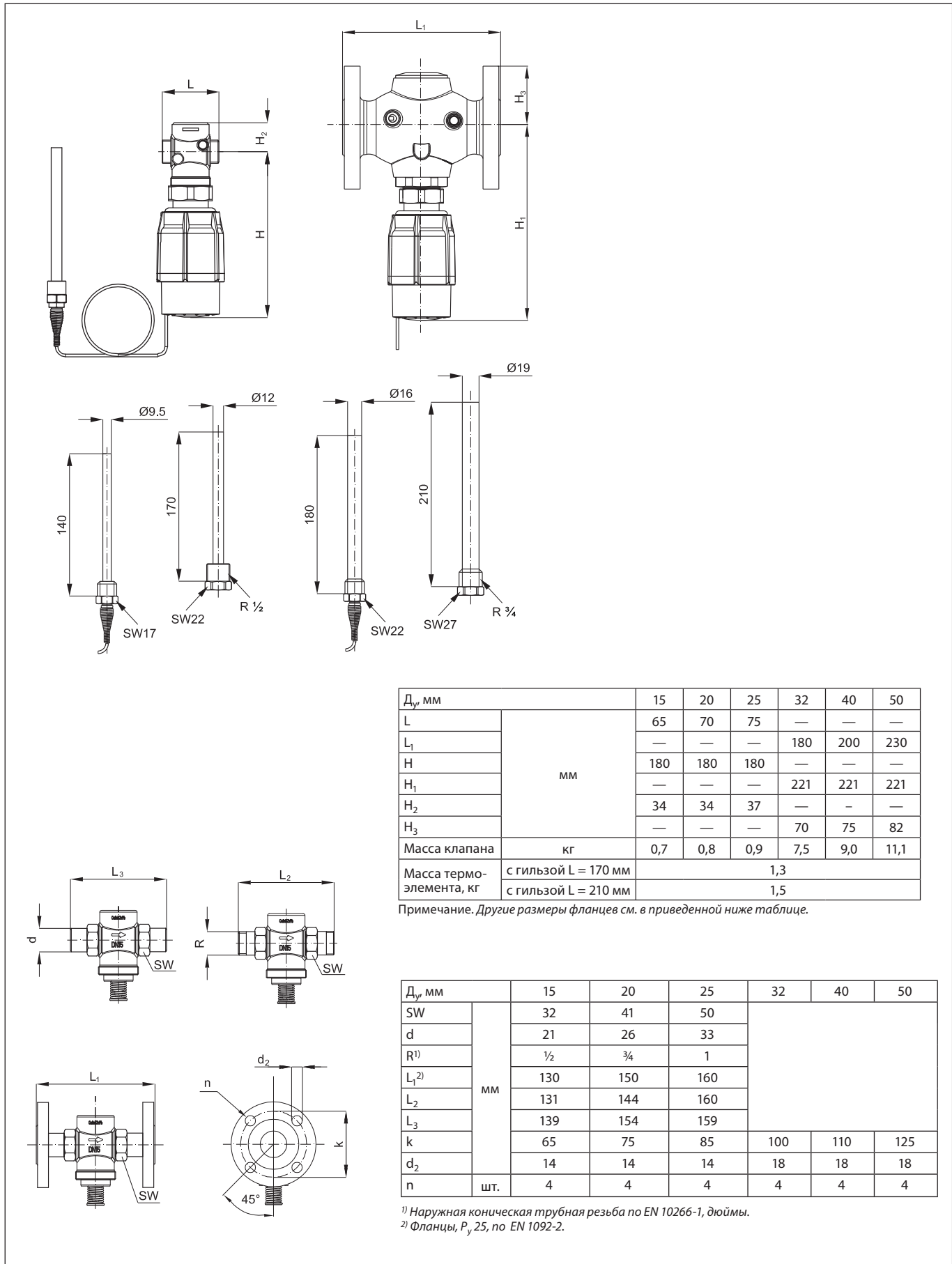
При увеличении температуры регулируемой среды клапан открывается, при уменьшении — закрывается.

Положение настроечной рукоятки может быть опломбировано.

**Настройка**

Температурная настройка регулятора производится по термометру путем изменения силы сжатия настроечной пружины вращением настроечной рукоятки.

Габаритные и присоединительные размеры



Д <sub>в</sub> , мм		15	20	25	32	40	50
L	мм	65	70	75	—	—	—
L <sub>1</sub>		—	—	—	180	200	230
H		180	180	180	—	—	—
H <sub>1</sub>		—	—	—	221	221	221
H <sub>2</sub>		34	34	37	—	—	—
H <sub>3</sub>		—	—	—	70	75	82
Масса клапана		кг	0,7	0,8	0,9	7,5	9,0
Масса термоэлемента, кг	с гильзой L = 170 мм	1,3					
	с гильзой L = 210 мм	1,5					

Примечание. Другие размеры фланцев см. в приведенной ниже таблице.

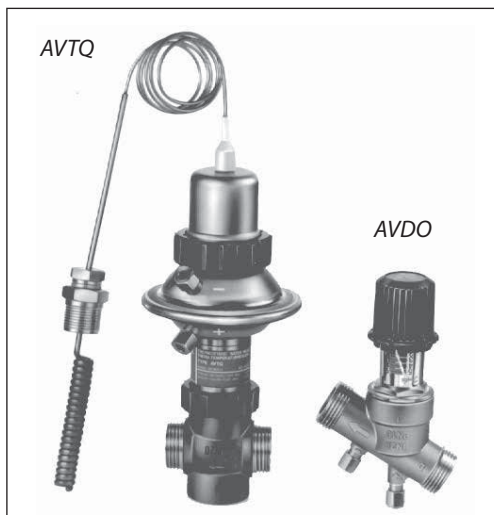
Д <sub>в</sub> , мм		15	20	25	32	40	50
SW	мм	32	41	50			
d		21	26	33			
R <sup>1)</sup>		½	¾	1			
L <sub>1</sub> <sup>2)</sup>		130	150	160			
L <sub>2</sub>		131	144	160			
L <sub>3</sub>		139	154	159			
k		65	75	85	100	110	125
d <sub>2</sub>	14	14	14	18	18	18	
n	шт.	4	4	4	4	4	4

<sup>1)</sup> Наружная коническая трубная резьба по EN 10266-1, дюймы.  
<sup>2)</sup> Фланцы, P<sub>y</sub> 25, по EN 1092-2.

## Техническое описание

# Клапан — регулятор температуры с коррекцией по расходу AVTQ (Д<sub>у</sub> 15)

### Описание и область применения



AVTQ — регулятор прямого действия с устройством для коррекции его работы в зависимости от расхода нагреваемой воды. Регулятор AVTQ предназначен для установки на скоростных водоподогревателях (как правило, пластинчатых) в системах горячего водоснабжения (ГВС) при отсутствии контура циркуляции. AVTQ предупреждает повышение температуры внутри водоподогревателя сверх 40 °С

в случае резкого сокращения водоразбора в системе ГВС.

AVTQ состоит из регулирующего клапана и установленного на нем термостатического элемента. Клапан терморегулятора монтируется на обратном трубопроводе греющего теплоносителя. Термостатический элемент связан импульсными трубками с датчиком расхода AVDO, который устанавливается на трубопроводе холодной (водопроводной) воды.

#### Основные характеристики:

- Д<sub>у</sub> = 15 мм;
- P<sub>у</sub> = 16 бар (клапан регулятора температуры), P<sub>у</sub> = 10 бар (пилотный клапан и диафрагменный элемент);
- K<sub>vs</sub> = 1,6 м<sup>3</sup>/ч;
- диапазон настройки температуры горячей воды: 20–60 °С;
- температура регулируемой среды (вода или 30% водный раствор гликоля) T: 2–100 °С;
- температура теплоносителя в теплообменнике при отсутствии водоразбора: примерно 40 °С;
- присоединение к трубопроводу резьбовое (наружная резьба) — через резьбовые или приварные фитинги;
- монтаж на обратном трубопроводе.

### Номенклатура и кодовые номера для заказа

#### Пример заказа

Регулятор температуры AVTQ  
 Д<sub>у</sub> = 15 мм, P<sub>у</sub> = 16 бар,  
 T<sub>рег.</sub> = 45–60 °С, T<sub>макс.</sub> = 100 °С,  
 под приварку:

- AVTQ, 45–60 °С, кодовый номер **003L7015** — 1 шт.;
- присоединительные фитинги под приварку, кодовый номер **003H6908** — 1 комп.

Эскиз	Тип	Д <sub>у</sub> , мм	Размер присоединительной резьбы по ISO 228/1, дюймы		K <sub>v</sub> , м <sup>3</sup> /ч	Кодовый номер
			клапана AVTQ	датчика расхода AVDO		
	AVTQ 15	15	G ¾ A	G 1	1,6	<b>003L7015*</b>

\* В комплект входит сальник термодатчика и фитинги для импульсных трубок Ø6 x 0,8 мм. (Трубки в комплект не входят.)

#### Дополнительные принадлежности

Эскиз	Наименование	Д <sub>у</sub> , мм	Присоединение	Кодовый номер
	Присоединительные фитинги под приварку	15	—	<b>003H6908</b>
	Резьбовые присоединительные фитинги (с наружной резьбой)		Коническая наружная трубная резьба по EN 10266-1, дюймы	R ½

**Техническое описание Клапан — регулятор температуры с коррекцией по расходу AVTQ (D<sub>y</sub> 15)**
**Номенклатура и кодовые номера для заказа**  
(продолжение)

*Запасные детали*

Наименование	Кодовый номер
Уплотнительные фитинги для Ø 6 мм медной трубки (4 обжимных кольца, 4 гайки)	003L7101
Прокладка под корпус диафрагмы	003L3154
Сальник термодатчика	003L7120
Регулирующий клапан с уплотнительными фитингами	003L7109
Диафрагменный элемент с уплотнительными фитингами	003L7111
Термостатический элемент с сальником термодатчика	003L7100
Корпус датчика расхода с клапанной вставкой	003L7108

**Технические характеристики**

Условный проход D <sub>y</sub>	мм	15
Пропускная способность K <sub>Vs</sub>	м <sup>3</sup> /ч	1,6
Динамический диапазон регулирования		100 : 1
Коэффициент начала кавитации Z		≥ 0,6
Протечка через закрытый клапан, % от K <sub>Vs</sub>		<0,05 <sup>4)</sup>
Условное давление P <sub>y</sub>	бар	16 <sup>1)</sup> 10 <sup>2)</sup>
Макс. перепад давлений на клапане ΔP <sub>кл.</sub>	бар	6 12
Регулируемая среда		Вода или 30% водный раствор гликоля <sup>1)</sup> Водопроводная вода (содержание хлора не более 200 ppm) <sup>2)</sup>
pH регулируемой среды		Мин. 7, макс. 10 <sup>1)</sup> , 2), 3)
Температура регулируемой среды T	°C	2–100 <sup>1)</sup> 2–90 <sup>2)</sup>
Тип соединения	Клапан	Наружная резьба
	Фитинги	Резьбовые (с наружной резьбой) или приварные
Диапазон температурной настройки	°C	45–60
Постоянная времени по EN 14597	с	4
Макс. температура среды для датчика температуры	°C	130
Макс. скорость нагреваемой воды вокруг датчика температуры	м/с	1,5
Длина капиллярной трубки температурного датчика	м	1

<sup>1)</sup> Для первичного контура (клапан регулятора).

<sup>2)</sup> Для вторичного контура (пилотный клапан и диафрагменный элемент).

<sup>3)</sup> В случае, если pH нагреваемой воды меньше 7, то ее показатель жесткости должен быть больше 1.

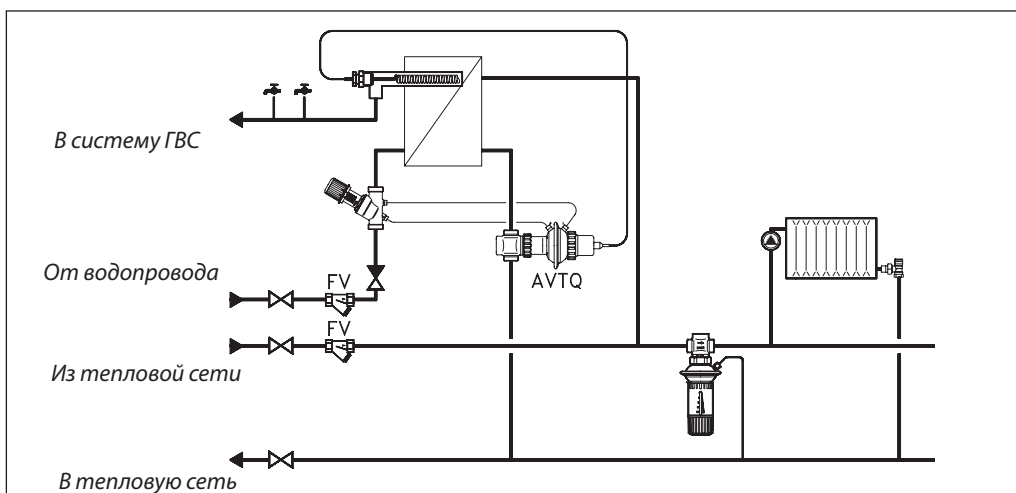
<sup>4)</sup> При T = 10 °C.

**Материал**

Регулятор температуры	Корпус клапана	RG5
	Вставка и золотник клапана	Необесцинковывающаяся латунь BS 2874
	Седло клапана и цилиндр разгрузки давления	Хромоникелевая сталь
	Шток клапана	Хромоникелевая сталь
	Кольцевые уплотнения и диафрагма	EPDM
	Корпус диафрагмы	Хромоникелевая сталь
	Тарелка диафрагмы	Хромоникелевая сталь
Сальник корпуса диафрагменного элемента	Корпус	Необесцинковывающаяся латунь BS 2874
	Шток	Хромоникелевая сталь
Температурный датчик	Датчик	Медь
	Сальник датчика	Необесцинковывающаяся латунь BS 2874
	Уплотнение сальника	EPDM
	Заполнение	Двуокись углерода (CO <sub>2</sub> )
Датчик расхода (пилотный клапан)	Корпус клапана	Необесцинковывающаяся латунь BS 2874
	Крышка клапана	Необесцинковывающаяся латунь BS 2874
	Шток клапана	Хромоникелевая сталь
	Настроечная пружина	Хромоникелевая сталь
	Золотник	PPS-пластик
	Кольцевое уплотнение	EPDM

**Пример применения и принцип действия**

Регулятор AVTQ должен устанавливаться только на обратном трубопроводе.



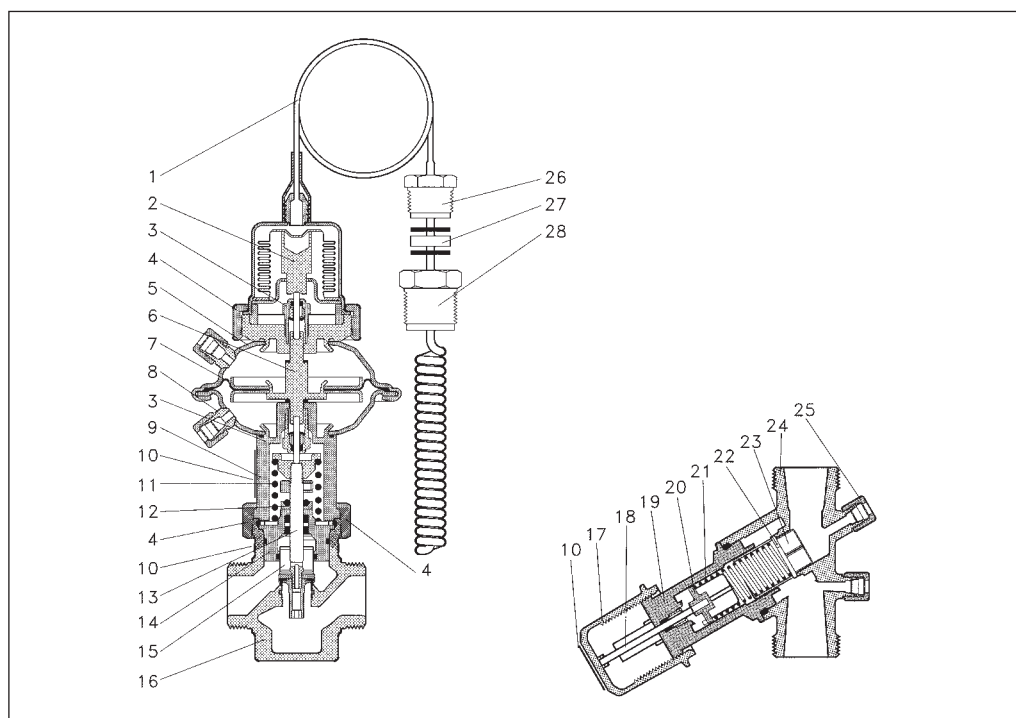
Когда водоразборные краны в системе ГВС открываются, возникает перепад давлений на датчике расхода. Этот перепад передается на диафрагму AVTQ. При этом происходит как бы мгновенная перенастройка термостатического элемента, то есть к усилию рабочей пружины прибавляется величина перепада давлений. Клапан AVTQ приоткрывается, расход греющего теплоносителя увеличивается

и температура нагреваемой воды быстро возрастает до требуемой рабочей температуры, значение которой зависит от настройки датчика расхода.

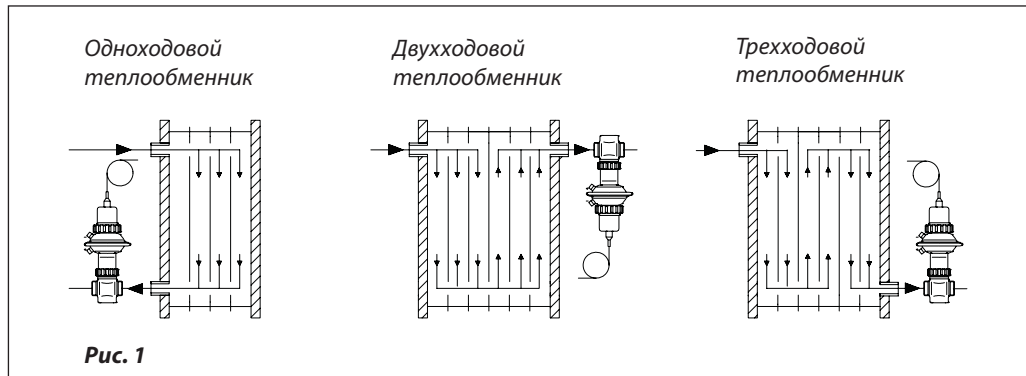
При повышении заданного значения температуры нагреваемой воды давление рабочего вещества в сильфоне термозлемента преодолевает усилие рабочей пружины и диафрагмы, клапан закрывается.

**Устройство**

- 1 — термодатчик с сальником;
- 2 — нажимной шток;
- 3 — сальник;
- 4 — гайка;
- 5 — корпус диафрагменного элемента;
- 6 — шток диафрагмы;
- 7 — регулирующая диафрагма;
- 8 — штуцер для импульсной трубки;
- 9 — промежуточное кольцо;
- 10 — идентификационная табличка;
- 11 — рабочая пружина;
- 12 — уплотнитель с тефлоновым кольцом;
- 13 — шток клапана;
- 14 — вставка клапана;
- 15 — цилиндр разгрузки давления;
- 16 — корпус клапана;
- 17 — настроечная рукоятка;
- 18 — шток;
- 19 — база клапана;
- 20 — упор пружины;
- 21 — настроечная пружина;
- 22 — отверстие для уравнивания давлений;
- 23 — золотник клапана;
- 24 — корпус пилотного клапана;
- 25 — штуцер для импульсной трубки;
- 26 — сальник термодатчика;
- 27 — уплотнитель сальника;
- 28 — ниппель для сальника термодатчика.



Монтаж



Регулятор AVTQ может быть использован с большинством типов пластинчатых водоподогревателей.

Чтобы быть гарантированным от возможного взаимного влияния материалов водоподогревателя и регулятора температуры, рекомендуется в некоторых случаях обращаться на завод — изготовитель подогревателя.

Система регулирования функционирует лучше, если температурный датчик установлен непосредственно внутри коллектора подогревателя (рис. 1). При этом датчик должен быть заведен в подогреватель как можно глубже, но в то же время так, чтобы он не упирался в разделяющую пластину (для двухходового водоподогревателя) или опорную плиту, то есть не доходил до них примерно на 5 мм. В противном случае датчик будет измерять не среднюю температуру воды, а температуру пластины.

*Примечание. Скорость воды вокруг температурного датчика не должна превышать величины, указанной в таблице технических характеристик.*

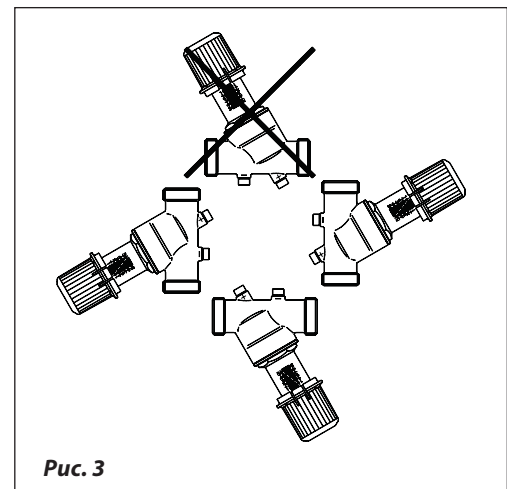
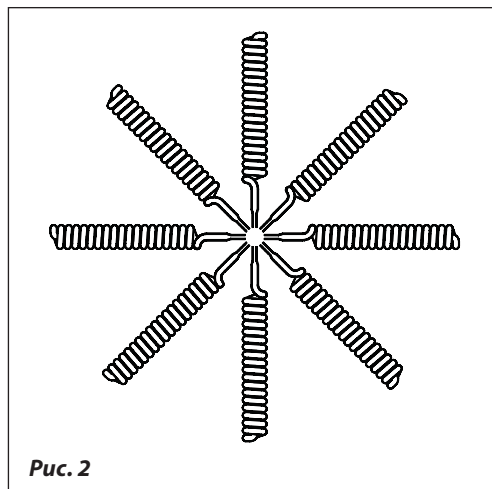
Терморегулятор AVTQ должен быть размещен на обратном трубопроводе греющего теплоносителя вблизи от водоподогревателя.

Термостатический элемент AVTQ может быть установлен в любом положении (рис. 2), а диафрагменная секция повернута в позицию вокруг своей оси относительно корпуса клапана так, чтобы было удобно проложить импульсные трубки к датчику расхода AVDO.

Датчик расхода не следует размещать ниппелями вниз, чтобы уменьшить риск засорения импульсных трубок (рис. 3).

До монтажа AVTQ и присоединения импульсных трубок водоподогреватель и трубопроводы необходимо промыть. При заполнении системы водой следует выпустить ее из импульсных трубок и диафрагменного элемента регулятора, ослабив компрессионные фитинги.

Рекомендуется на трубопроводах холодной воды и греющего теплоносителя предусмотреть сетчатые фильтры с размером ячейки сетки не более 0,6 мм.





**Пример выбора регулятора**

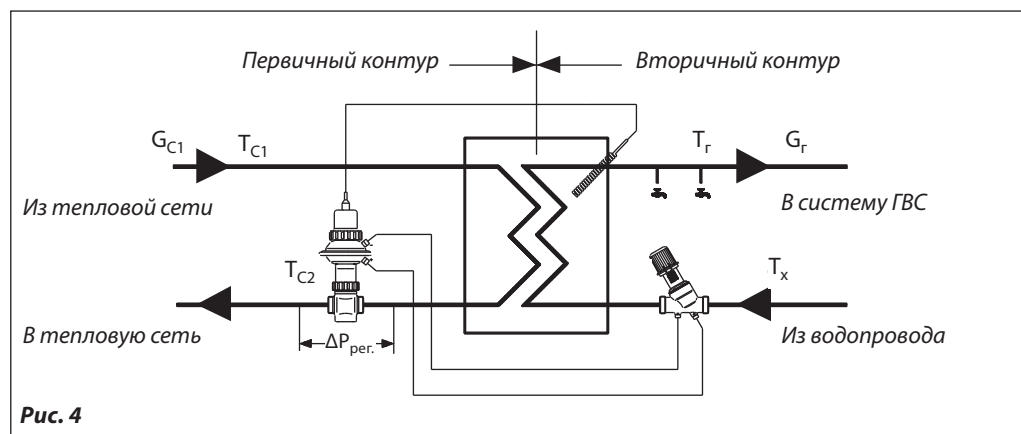
Определить индекс настройки датчика расхода AVDO для поддержания требуемой температуры горячей воды в системе ГВС (рис. 4) при следующих условиях:

Исходные данные

Максимальный расход горячей воды:

$G_r = 900$  л/ч.

Температура горячей воды:  $T_r = 50$  °С.  
 Температура холодной (нагреваемой) воды:  $T_x = 10$  °С.  
 Температура греющего теплоносителя:  $T_{C1} = 65$  °С.  
 Перепад давлений на клапане AVTQ:  $\Delta P_{пер.} = 0,5$  бар.



**Решение**

- Тепловая мощность водоподогревателя:  
 $Q = 1,16 \cdot G_r \cdot (T_r - T_x) = 1,16 \cdot 900 \cdot (50 - 10) = 4200$  Вт (42 кВт).
- При изменении расхода горячей воды от 300 до 900 л/ч перепад температур греющего теплоносителя  $\Delta T_C$  изменится с 43 до 39 °С.
- Расход греющего теплоносителя:  
 $G_{C1} = 0,86 \cdot Q / \Delta T_C = 0,86 \cdot 42000 / 39 = 925$  л/ч (0,925 м<sup>3</sup>/ч).

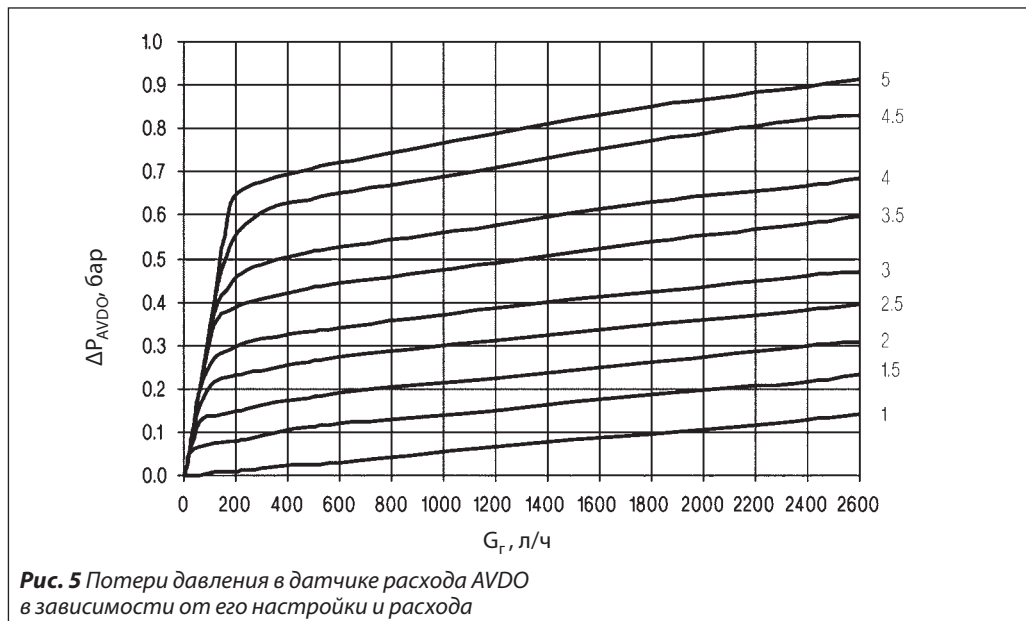
- Подбирается водоподогреватель по данным завода-изготовителя с уточнением расхода теплоносителя и перепада его температур.
- По расходу греющего теплоносителя и перепаду давлений на клапане AVTQ рассчитывается его пропускная способность:  
 $K_v = G_{C1} / \Delta P_{пер.}^{0,5} = 0,925 / 0,5^{0,5} = 1,31$  м<sup>3</sup>/ч.
- Для выбранного водоподогревателя при расходах горячей воды (300 и 600 л/ч) рассчитываются эти же параметры (см. приведенную ниже таблицу).

Расход нагреваемой воды $G_r$ , л/ч	Тепловая нагрузка на водоподогреватель $Q$ , кВт	Расход греющего теплоносителя $G_{C1}$ , л/ч	$K_v$ клапана AVTQ, м <sup>3</sup> /ч	Перепад температур греющего теплоносителя $\Delta T_C$ , °С
300	14	280	0,39	43
600	28	600	0,85	40
900	42	925	1,31	39

Если нужно рассчитать потери давления в датчике расхода AVDO, то они могут быть

найжены по номограмме, представленной на рис. 5. (стр. 64).

Пример выбора регулятора (продолжение)



**Настройка**

Регулятор AVTQ может использоваться с пластинчатыми водоподогревателями тепловой мощностью до 75 кВт. Согласно принципу регулирования с коррекцией по расходу температура горячей воды будет колебаться в зависимости от ее текущего расхода. Температура горячей воды будет поддерживаться регулятором на требуемом уровне

при ее расходе, равном 75% от максимальной величины.

При больших или меньших расходах температура воды несколько меняется. Так, например, если регулятор настроен на 50 °С, то при изменении расхода от 120 до 900 л/ч температура воды будет варьировать в пределах 4 °С.

**Настройки регулятора при предельных параметрах**

*При минимальных параметрах*

Наименование величин	Значения величин	Настройка датчика расхода
Температура греющего теплоносителя $T_{C1}$ , °С	65	3,0
Перепад давлений на клапане AVTQ $\Delta P_{пер.}$ , бар	0,5	
Температура горячей воды в системе ГВС $T_{гр}$ , °С	50	
Температура водопроводной воды $T_{х}$ , °С	10	
Расход горячей воды в системе ГВС $G_{гр}$ , л/ч	750	

*При максимальных параметрах*

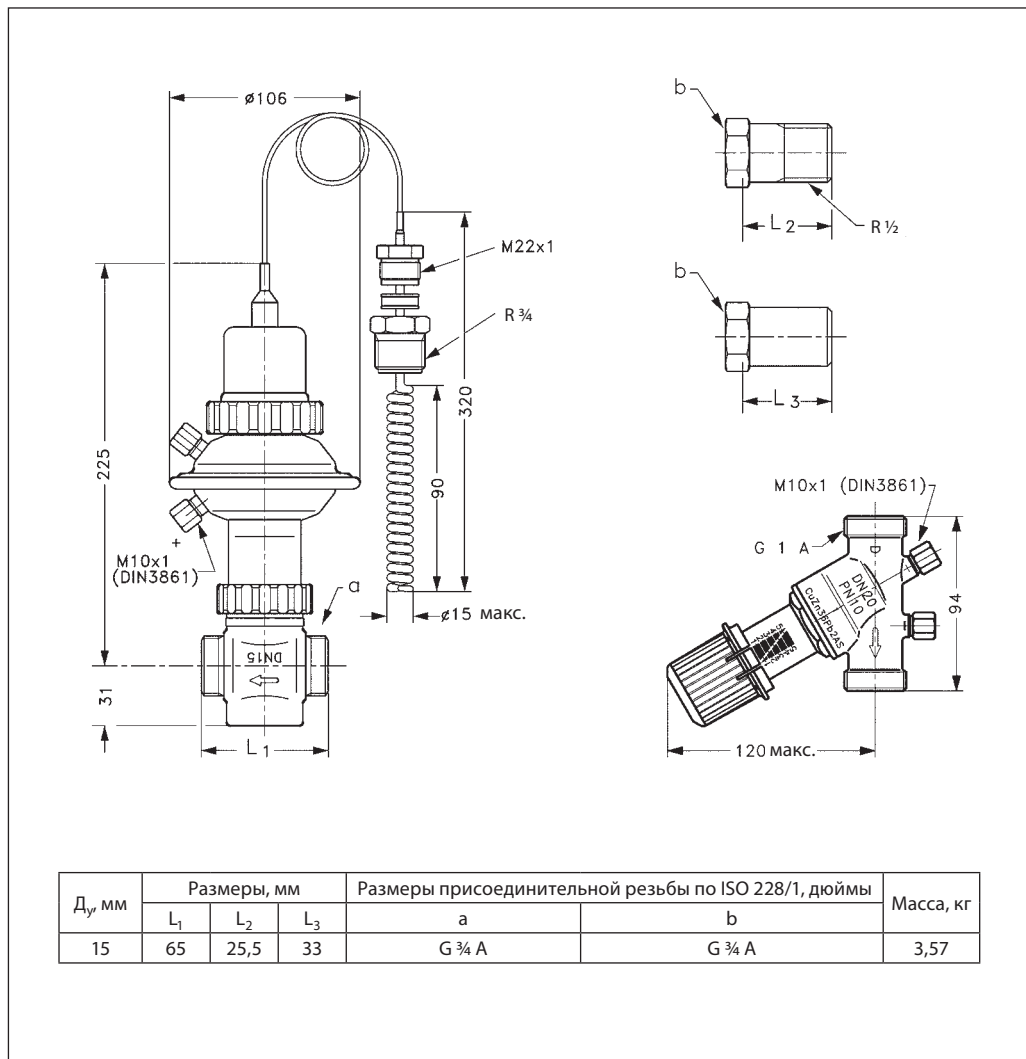
Наименование величин	Значения величин	Настройка датчика расхода
Температура греющего теплоносителя $T_{C1}$ , °С	100	2,0
Перепад давлений на клапане AVTQ $\Delta P_{пер.}$ , бар	6,0	
Температура горячей воды в системе ГВС $T_{гр}$ , °С	50	
Температура водопроводной воды $T_{х}$ , °С	10	
Расход горячей воды в системе ГВС $G_{гр}$ , л/ч	750	

Настраивается AVTQ выставлением датчика расхода AVDO на индекс, соответствующий требуемой температуре при конкретных параметрах системы.

*Настройка регулятора при промежуточных параметрах (температура горячей воды — 50 °С, расход горячей воды — 750 л/ч)*

Температура греющего теплоносителя $T_{C1}$ , °С	Настройки AVDO при перепаде давлений на клапане AVTQ, бар			
	0,5	1,0	3,0	6,0
65	3,0	2,5	2,5	2,5
80	2,75	2,5	2,25	2,25
100	2,5	2,5	2,25	2,0

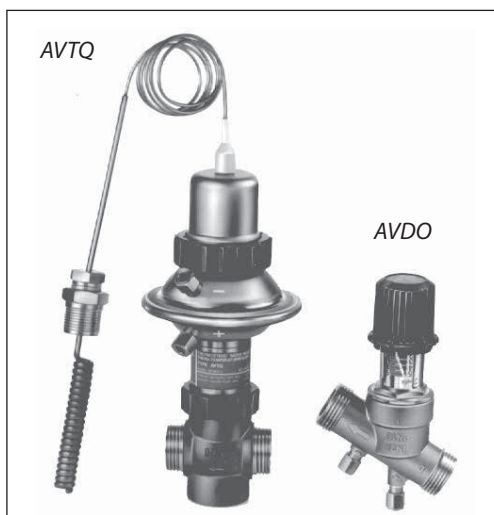
Габаритные и присоединительные размеры



## Техническое описание

# Клапан — регулятор температуры с коррекцией по расходу AVTQ (D<sub>y</sub> 20)

### Описание и область применения



AVTQ – регулятор прямого действия с устройством для коррекции его работы в зависимости от расхода нагреваемой воды. Регулятор AVTQ предназначен для установки на скоростных водоподогревателях (как правило, пластинчатых) в системах горячего водоснабжения (ГВС) при отсутствии контура циркуляции. AVTQ предупреждает повышение температуры внутри водоподогревателя сверх 35 °C

в случае резкого сокращения водоразбора в системе ГВС. AVTQ состоит из регулирующего клапана и установленного на нем термостатического элемента. Клапан терморегулятора монтируется на обратном трубопроводе греющего теплоносителя. Термостатический элемент связан импульсными трубками с датчиком расхода AVDO, который устанавливается на трубопроводе холодной (водопроводной) воды.

#### Основные характеристики:

- D<sub>y</sub> = 20 мм;
- P<sub>y</sub> = 16 бар (клапан регулятора температуры), P<sub>y</sub> = 10 бар (пилотный клапан и диафрагменный элемент),
- K<sub>vs</sub> = 3,2 м<sup>3</sup>/ч;
- диапазон настройки температуры горячей воды: 20–60 °C;
- температура регулируемой среды (вода или 30% водный раствор гликоля) T: 2–100 °C;
- температура теплоносителя в теплообменнике при отсутствии водоразбора примерно 35 °C;
- присоединение к трубопроводу резьбовое (наружная резьба) — через резьбовые или приварные фитинги;
- монтаж на обратном трубопроводе.

### Номенклатура и кодовые номера для заказа

#### Пример заказа

Регулятор температуры AVTQ, D<sub>y</sub> = 20 мм, P<sub>y</sub> = 16 бар, T<sub>рег.</sub> = 45–60 °C, T<sub>макс.</sub> = 100 °C, под приварку:

- AVTQ 45–60 °C, кодовый номер **003L7020** — 1 шт.;
- присоединительные фитинги под приварку, кодовый номер **003H6909** — 1 комп.

Эскиз	Тип	D <sub>y</sub> , мм	Размер присоединительной резьбы по ISO 228/1		K <sub>v</sub> , м <sup>3</sup> /ч	Кодовый номер
			клапана AVTQ	датчика расхода AVDO		
	AVTQ 20	20	G 1 A	G 1 A	3,2	<b>003L7020<sup>1)</sup></b>

<sup>1)</sup> В комплект входит сальник термодатчика и фитинги для импульсных трубок Ø 6 x 0,8 мм. (Трубки в комплект не входят.)

#### Дополнительные принадлежности

Эскиз	Наименование	D <sub>y</sub> , мм	Присоединение	Кодовый номер
	Присоединительные фитинги под приварку	20	—	<b>003H6909</b>
	Резьбовые присоединительные фитинги (с наружной резьбой)		Коническая наружная трубная резьба по EN 10266-1 R 1/2"	<b>003H6903</b>

**Техническое описание Клапан — регулятор температуры с коррекцией по расходу AVTQ (D<sub>y</sub> 20)**
**Номенклатура и кодовые номера для заказа**  
(продолжение)

*Запасные детали*

Тип	Кодовый номер
Уплотнительные фитинги для Ø 6 мм медной трубки (4 обжимных кольца, 4 гайки)	003L7101
Прокладка под корпус диафрагмы	003L3154
Сальник термодатчика	003L7120
Регулирующий клапан с уплотнительными фитингами	003L7107
Диафрагменный элемент с уплотнительными фитингами	003L7111
Термостатический элемент с сальником термодатчика	003L7100
Корпус датчика расхода с клапанной вставкой	003L7108

**Технические характеристики**

Условный проход D <sub>y</sub>	мм	20
Пропускная способность K <sub>v5</sub>	м <sup>3</sup> /ч	3,2
Динамический диапазон регулирования		100 : 1
Коэффициент начала кавитации Z		≥0,6
Протечка через закрытый клапан, % от K <sub>v5</sub>		<0,05 <sup>4)</sup>
Условное давление P <sub>y</sub>	бар	16 <sup>1)</sup>
		10 <sup>2)</sup>
Макс. перепад давлений на клапане ΔP <sub>кл.</sub>	бар	4
		0,2
		12
Макс. закрывающее клапан давление		12
Мин. расход нагреваемой воды	л/ч	200
Регулируемая среда		Вода или 30% водный раствор гликоля <sup>1)</sup>
		Водопроводная вода (содержание хлора не более 200 ppm) <sup>2)</sup>
pH регулируемой среды		Мин. 7, макс. 10 <sup>1)2)3)</sup>
Температура регулируемой среды T	°C	2–100 <sup>1)</sup>
		2–90 <sup>2)</sup>
Тип соединения	Клапан	Наружная резьба
	Фитинги	Резьбовые (с наружной резьбой) или приварные
Диапазон температурной настройки	°C	45–60
Постоянная времени по EN 14597	с	4
Макс. температура среды для датчика температуры	°C	130
Макс. скорость нагреваемой воды вокруг датчика температуры	м/с	1,5
Длина капиллярной трубки температурного датчика	м	1

<sup>1)</sup> Для первичного контура (клапан регулятора).

<sup>2)</sup> Для вторичного контура

(пилотный клапан и диафрагменный элемент).

<sup>3)</sup> В случае, если pH нагреваемой воды меньше 7, то ее показатель жесткости должен быть больше 1.

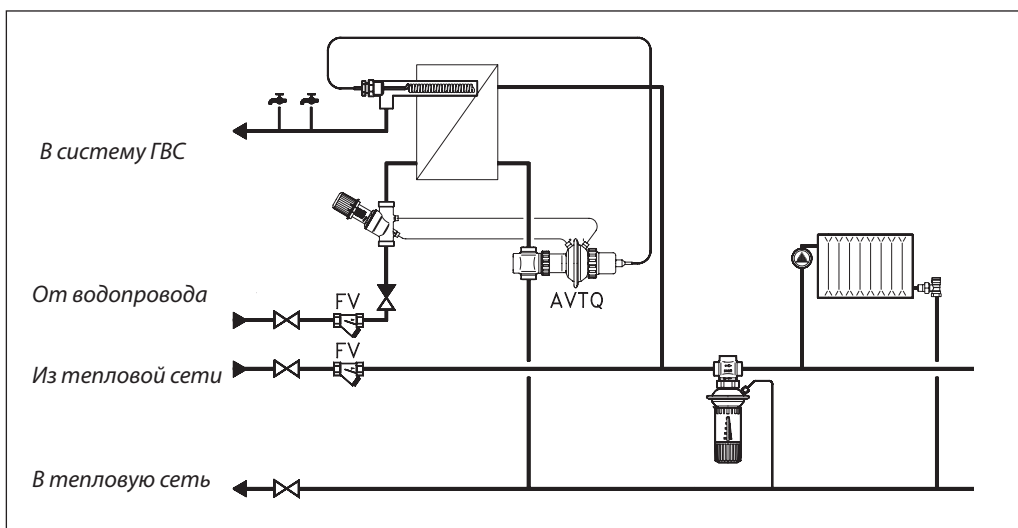
<sup>4)</sup> При T = 10 °C.

*Материал*

Регулятор температуры	Корпус клапана	RG5
	Вставка и золотник клапана	Необесцинковывающаяся латунь BS 2874
	Седло клапана и цилиндр разгрузки давления	Хромоникелевая сталь
	Шток клапана	Хромоникелевая сталь
	Кольцевые уплотнения и диафрагма	EPDM
	Корпус диафрагмы	Хромоникелевая сталь
	Тарелка диафрагмы	Хромоникелевая сталь
Сальник корпуса диафрагменного элемента	Корпус	Необесцинковывающаяся латунь BS 2874
	Шток	Хромоникелевая сталь
Температурный датчик	Датчик	Медь
	Сальник датчика	Необесцинковывающаяся латунь BS 2874
	Уплотнение сальника	EPDM
	Заполнение	Двуокись углерода (CO <sub>2</sub> )
Датчик расхода (пилотный клапан)	Корпус клапана	Необесцинковывающаяся латунь BS 2874
	Крышка клапана	Необесцинковывающаяся латунь BS 2874
	Шток клапана	Хромоникелевая сталь
	Настроечная пружина	Хромоникелевая сталь
	Золотник	PPS-пластик
Кольцевое уплотнение	EPDM	

**Пример применения**

Регулятор AVTQ должен устанавливаться только на обратном трубопроводе.

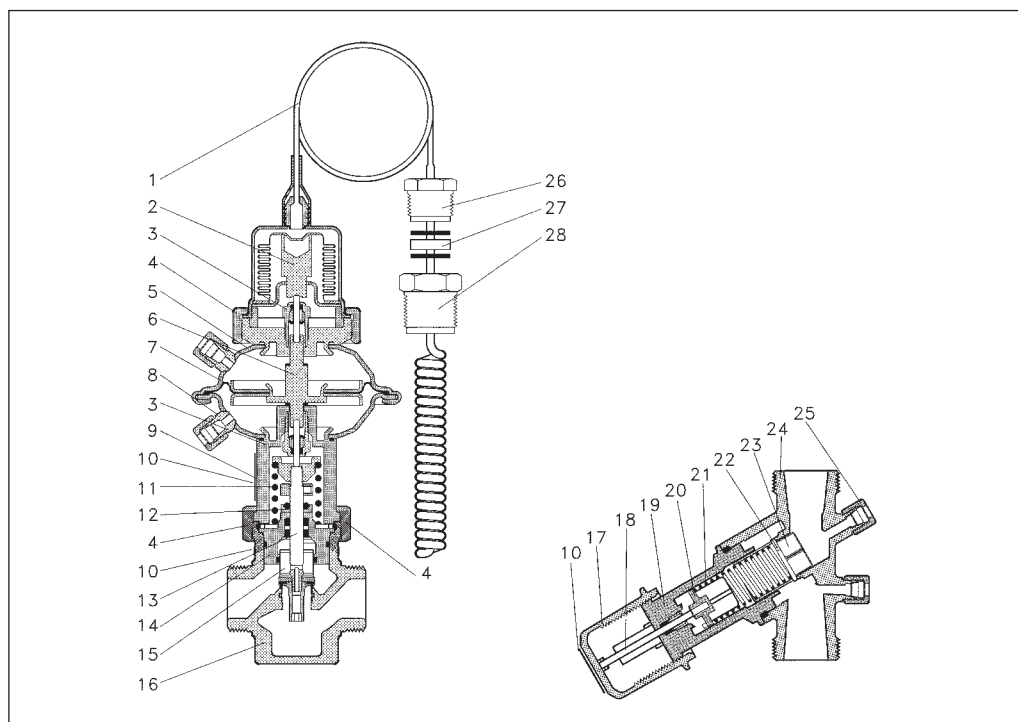


AVTQ состоит из регулирующего клапана и установленного на нем термостатического элемента. Клапан терморегулятора монтируется на обратном трубопроводе греющего теплоносителя. Термостатический элемент

связан импульсными трубками с датчиком расхода AVDO, который устанавливается на трубопроводе холодной (водопроводной) воды.

**Устройство**

- 1 — термодатчик с сальником;
- 2 — нажимной шток;
- 3 — сальник;
- 4 — гайка;
- 5 — корпус диафрагменного элемента;
- 6 — шток диафрагмы;
- 7 — регулирующая диафрагма;
- 8 — штуцер для импульсной трубки;
- 9 — промежуточное кольцо;
- 10 — идентификационная табличка;
- 11 — рабочая пружина;
- 12 — уплотнитель с тефлоновым кольцом;
- 13 — шток клапана;
- 14 — вставка клапана;
- 15 — цилиндр разгрузки давления;
- 16 — корпус клапана;
- 17 — настроечная рукоятка;
- 18 — шток;
- 19 — база клапана;
- 20 — упор пружины;
- 21 — настроечная пружина;
- 22 — отверстие для уравнивания давлений;
- 23 — золотник клапана;
- 24 — корпус пилотного клапана;
- 25 — штуцер для импульсной трубки;
- 26 — сальник термодатчика;
- 27 — уплотнитель сальника;
- 28 — ниппель для сальника термодатчика.



Монтаж

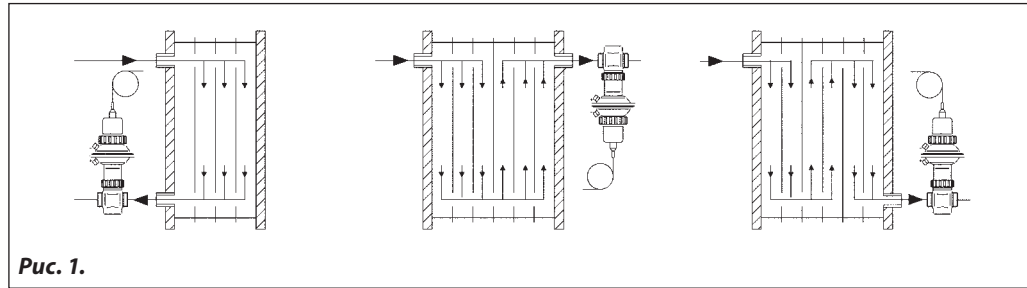


Рис. 1.

Регулятор AVTQ может быть использован с большинством типов пластинчатых водоподогревателей.

Чтобы быть гарантированным от возможного взаимного влияния материалов водоподогревателя и регулятора температуры, рекомендуется в сомнительных случаях обращаться на завод — изготовитель подогревателя.

Система регулирования функционирует лучше, если температурный датчик установлен непосредственно внутри коллектора подогревателя (рис. 1). При этом датчик должен быть заведен в подогреватель как можно глубже, но в то же время так, чтобы он не упирался в разделяющую пластину (для двухходового водоподогревателя) или опорную плиту, то есть не доходил до них примерно на 5 мм. В противном случае датчик будет измерять не среднюю температуру воды, а температуру пластины.

*Примечание. Скорость воды вокруг температурного датчика не должна превышать величины, указанной в таблице технических характеристик.*

Терморегулятор AVTQ должен быть размещен на обратном трубопроводе греющего теплоносителя вблизи от водоподогревателя.

Термостатический элемент AVTQ может быть установлен в любом положении (рис. 2), а диафрагменная секция повернута в позицию вокруг своей оси относительно корпуса клапана так, чтобы было удобно проложить импульсные трубки к датчику расхода AVDO. Датчик расхода не следует размещать ниппелями вниз, чтобы уменьшить риск засорения импульсных трубок (рис. 3).

До монтажа AVTQ и присоединения импульсных трубок водоподогреватель и трубопроводы необходимо промыть. При заполнении системы водой следует выпустить ее из импульсных трубок и диафрагменного элемента регулятора, ослабив компрессионные фитинги.

Рекомендуется на трубопроводах холодной воды и греющего теплоносителя предусмотреть сетчатые фильтры с размером ячейки сетки не более 0,6 мм.

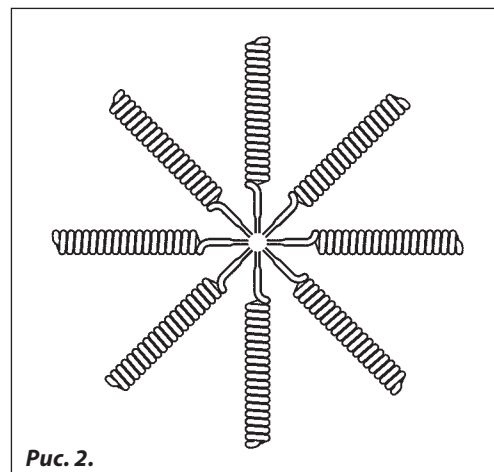


Рис. 2.

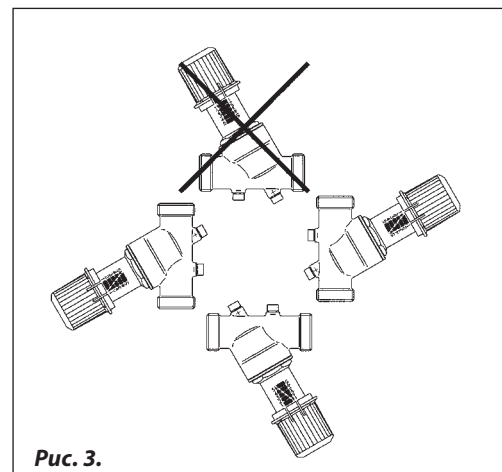


Рис. 3.



**Пример выбора регулятора**

Определить индекс настройки датчика расхода AVDO для поддержания требуемой температуры горячей воды в системе ГВС (рис. 4, стр. 71) при следующих условиях.

Исходные данные

Максимальный расход горячей воды:

$$G_r = 900 \text{ л/ч.}$$

Температура горячей воды:  $T_r = 50 \text{ }^\circ\text{C}.$   
 Температура холодной (нагреваемой) воды:  $T_x = 10 \text{ }^\circ\text{C}.$   
 Температура греющего теплоносителя:  $T_{C1} = 65 \text{ }^\circ\text{C}.$   
 Перепад давлений на клапане AVTQ:  $\Delta P_{\text{пер.}} = 0,2 \text{ бар.}$

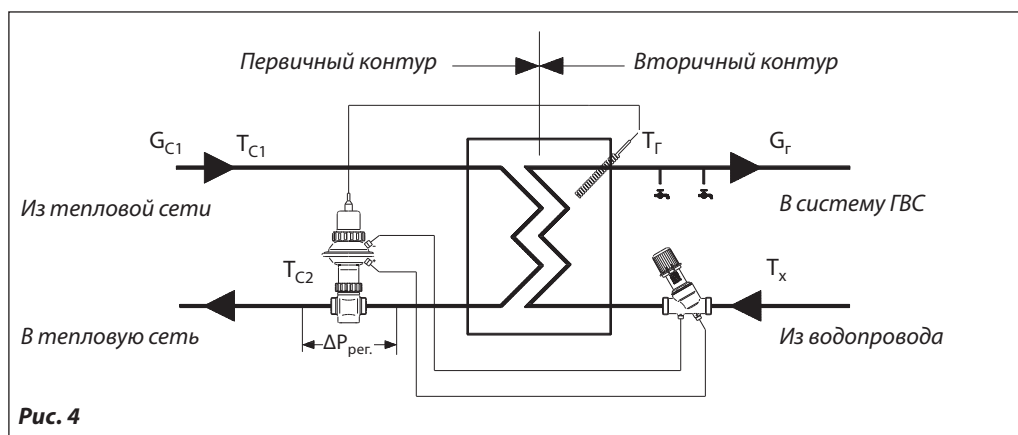


Рис. 4

Решение

- Тепловая мощность водоподогревателя:  
 $Q = 1,16 \times G_r \times (T_r - T_x) = 1,16 \times 900 \times (50 - 10) = 4200 \text{ Вт (42 кВт).}$
- При изменении расхода горячей воды от 300 до 900 л/ч перепад температур греющего теплоносителя  $\Delta T_C$  изменится с 43 до 39  $^\circ\text{C}.$
- Расход греющего теплоносителя:  
 $G_{C1} = 0,86 \times Q / \Delta T_C = 0,86 \times 42000 / 39 = 925 \text{ л/ч (0,925 м}^3\text{/ч).}$

4. Подбирается водоподогреватель по данным завода – изготовителя с уточнением расхода теплоносителя и перепада его температур.

5. По расходу греющего теплоносителя и перепаду давлений на клапане AVTQ рассчитывается его пропускная способность:

$$K_v = G_{C1} / \Delta P_{\text{пер.}}^{0,5} = 0,925 / 0,2^{0,5} = 2,07 \text{ м}^3\text{/ч.}$$

6. Для выбранного водоподогревателя при расходах горячей воды (300 и 600 л/ч) рассчитываются эти же параметры (см. нижеприведенную таблицу).

Расход нагреваемой воды $G_r$ , л/ч	Тепловая нагрузка на водоподогреватель $Q$ , кВт	Расход греющего теплоносителя $G_{C1}$ , л/ч	$K_v$ клапана AVTQ, м <sup>3</sup> /ч	Перепад температур греющего теплоносителя $\Delta T_C$ , $^\circ\text{C}$
300	14	280	0,63	43
600	28	600	1,34	40
900	42	925	2,07	39

Пример выбора регулятора (продолжение)

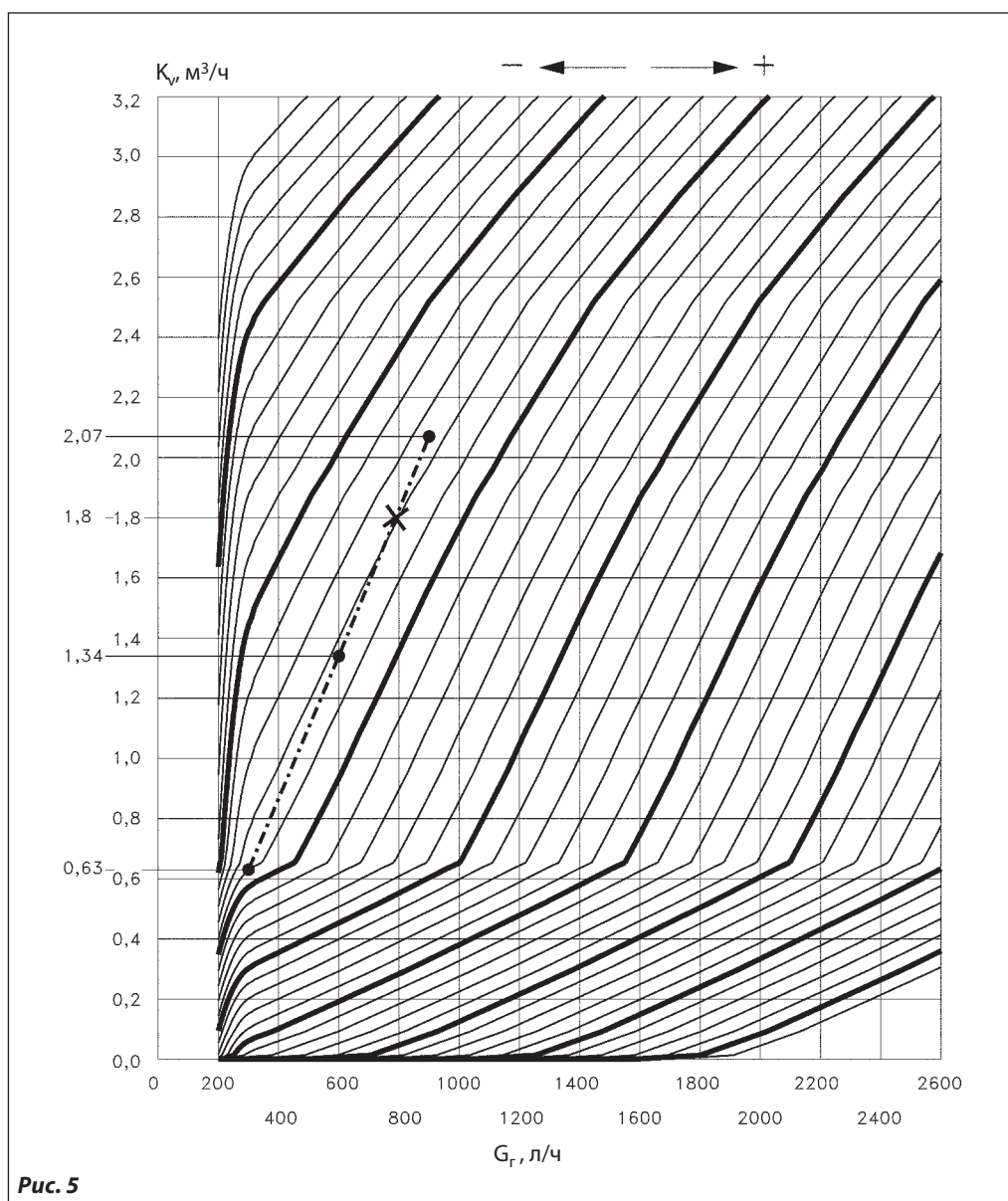
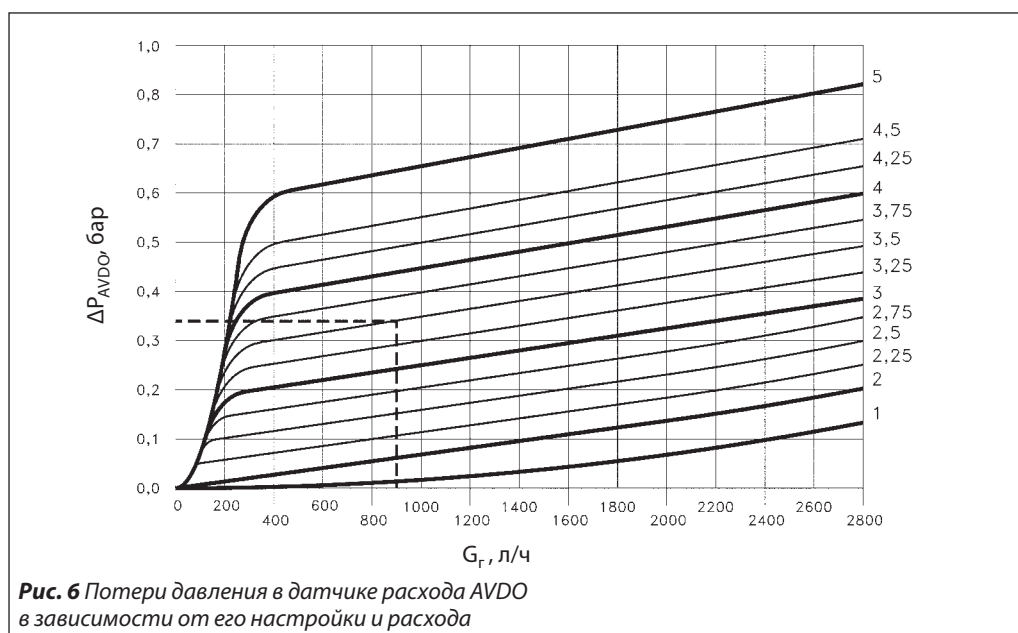


Рис. 5

При перемещении по диаграмме точки пересечения  $K_v$  и  $G_r$  вправо на один интервал между наклонными линиями температура горячей воды возрастает на  $2^\circ\text{C}$ , а при перемещении влево — снижается на  $2^\circ\text{C}$ . Из нанесенного на номограмму (рис. 5) примера видно, что температура горячей воды

будет падать на  $2^\circ\text{C}$  при увеличении расхода от 300 до 600  $\text{л/ч}$  и далее опускаться еще на  $2^\circ\text{C}$  при дальнейшем увеличении расхода от 600 до 900  $\text{л/ч}$ .

Чтобы узнать потери давления в датчике расхода AVDO, они могут быть найдены по номограмме (рис. 6, стр. 73).

**Пример выбора регулятора (продолжение)**

**Настройка**

Регулятор AVTQ может использоваться с пластинчатыми водоподогревателями тепловой мощностью до 150 кВт. В результате принципа регулирования с коррекцией по расходу температура горячей воды будет колебаться в зависимости от ее текущего расхода. Температура горячей воды будет поддерживаться регулятором на требуемом уровне

при ее расходе, равном 75% от максимальной величины.

При больших или меньших расходах температура воды несколько меняется. Так, например, если регулятор настроен на 50 °С, то при изменении расхода от 300 до 900 л/ч температура воды будет варьировать в пределах 4 °С.

**Настройки регулятора при предельных параметрах**

При минимальных параметрах

Наименование величин	Значения величин	Настройка датчика расхода
Температура греющего теплоносителя $T_{C1}$ , °С	65	4,0
Перепад давлений на клапане AVTQ $\Delta P_{пер.}$ , бар	0,2	
Температура горячей воды в системе ГВС $T_{гр}$ , °С	50	
Температура водопроводной воды $T_{х}$ , °С	10	
Расход горячей воды в системе ГВС $G_r$ , л/ч	800	

При максимальных параметрах

Наименование величин	Значения величин	Настройка датчика расхода
Температура греющего теплоносителя $T_{C1}$ , °С	100	2,5
Перепад давлений на клапане AVTQ $\Delta P_{пер.}$ , бар	4,0	
Температура горячей воды в системе ГВС $T_{гр}$ , °С	50	
Температура водопроводной воды $T_{х}$ , °С	10	
Расход горячей воды в системе ГВС $G_r$ , л/ч	800	

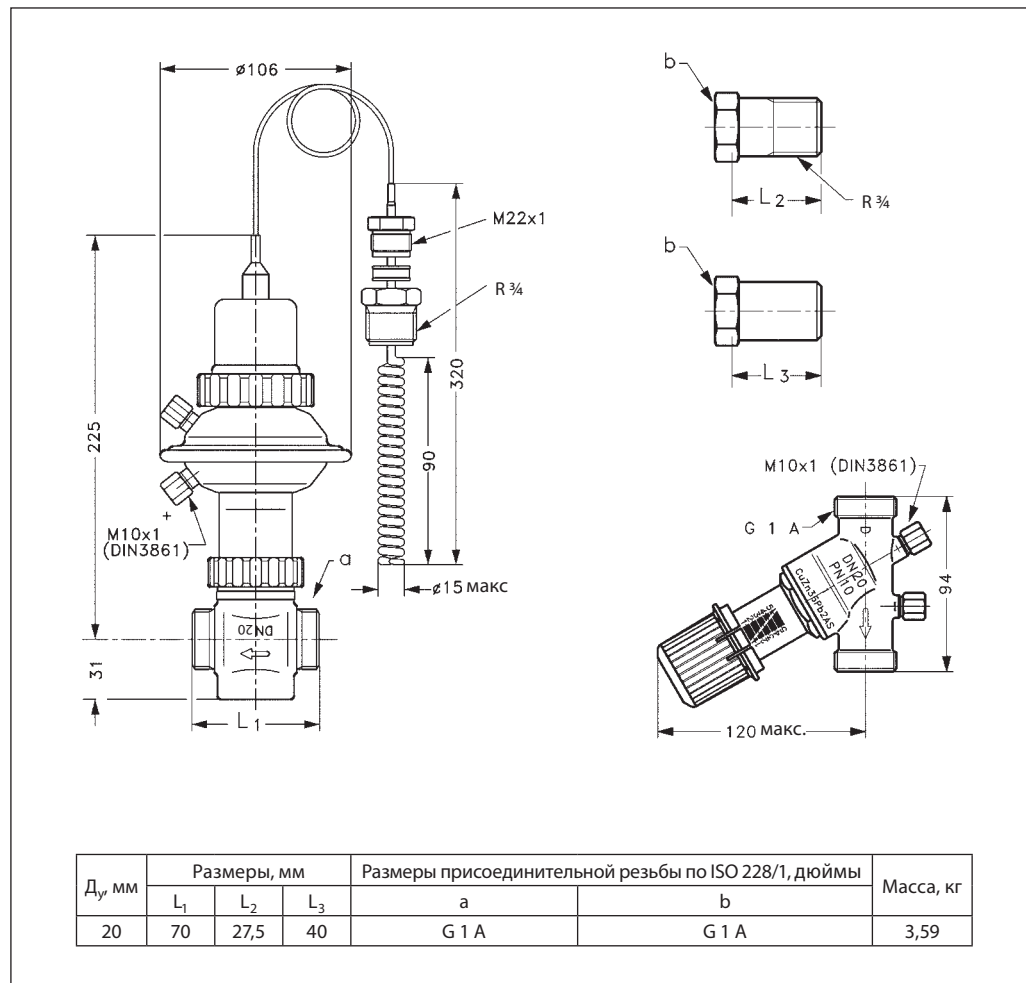
Настраивается AVTQ выставлением датчика расхода AVDO на индекс, соответствующий требуемой температуре при конкретных параметрах системы.

Настройка регулятора при промежуточных параметрах (температура горячей воды — 50 °С, расход горячей воды — 800 л/ч)

Температура греющего теплоносителя $T_{C1}$ , °С	Настройки AVDO при перепаде давлений на клапане AVTQ, бар			
	0,5	1,0	3,0	6,0
65	3,0	2,5	2,5	2,5
80	2,75	2,5	2,25	2,25
100	2,5	2,5	2,25	2,0

Техническое описание Клапан — регулятор температуры с коррекцией по расходу AVTQ (D<sub>y</sub> 20)

Габаритные и присоединительные размеры



## Техническое описание

# Клапан — регулятор температуры обратного теплоносителя FJV

### Описание и область применения



FJV — регулятор температуры прямого действия, предназначенный для ограничения температуры теплоносителя, возвращаемого в систему централизованного теплоснабжения после теплоиспользующих аппаратов. Клапан регулятора закрывается при превышении установленной величины температуры.

#### Основные характеристики:

- $D_y = 15, 20, 25$  мм;
- $P_y = 16$  бар;
- $K_{vs} = 1,9, 3,4, 5,5$  м<sup>3</sup>/ч;
- диапазон настройки температуры: 20–60 °С;
- регулируемая среда: вода или 30% водный раствор гликоля:  $T = 2–130$  °С;
- присоединение к трубопроводу:
  - резьбовое (внутренняя резьба,
  - резьбовое (наружная резьба) через резьбовые или приварные фитинги.

### Номенклатура и кодовые номера для заказа

#### Пример заказа

Клапан — ограничитель температуры FJV,  $D_y = 15$  мм,  $K_{vs} = 1,9$  м<sup>3</sup>/ч,  $P_y = 16$  бар,  $T_{рег.} = 20–60$  °С,  $T_{макс.} = 130$  °С, под приварку:

- клапан FJV  $D_y = 15$  мм, кодовый номер **003N5117** — 1 шт.;  
 - присоединительные фитинги под приварку, кодовый номер **003N6908** — 1 компл..

Эскиз	Тип	Диапазон настройки, °С	$K_{vs}$ , м <sup>3</sup> /ч	Внутренняя резьба		Наружная резьба	
				по ISO 7/1, дюймы	кодовый номер	по ISO 7/1, дюймы	кодовый номер
	FJV 15	20–60	1,9	R 1/2	<b>003N2250</b>	G 3/4 A	<b>003N5117</b>
	FJV 20		3,4	R 3/4	<b>003N3250</b>	G 1 A	<b>003N5118</b>
	FJV 25		5,5	R 1	<b>003N4250</b>	G 1 1/4 A	<b>003N5119</b>

#### Дополнительные принадлежности

Эскиз	Наименование	$D_y$ , мм	Присоединение	Кодовый номер
	Присоединительные фитинги под приварку	15	—	<b>003N6908</b>
		20		<b>003N6909</b>
		25		<b>003N6910</b>
	Резьбовые присоединительные фитинги (с наружной резьбой)	15	Коническая наружная трубная резьба по EN 10266-1, дюймы	R 1/2 <b>003N6902</b>
		20		R 3/4 <b>003N6903</b>
		25		R 1 <b>003N6904</b>

#### Запасные детали

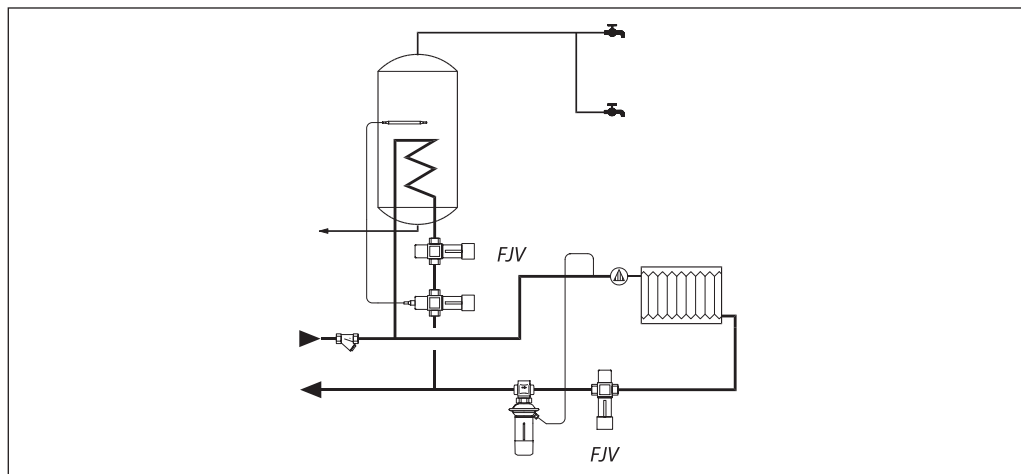
Эскиз	Для клапана	Наименование	Кодовый номер
	FJV 15, 20, 25	Термостатический элемент	<b>003N0084</b>
	FJV 15	Ремонтный комплект (2 диафрагмы, 2 уплотнительных кольца, уплотнение золотника, тубик с консистентной смазкой, 8 винтов для крепления крышки клапана)	<b>003N4006</b>
	FJV 20		<b>003N4007</b>
	FJV 25		<b>003N4008</b>

## Техническое описание Клапан — регулятор температуры обратного теплоносителя FJV

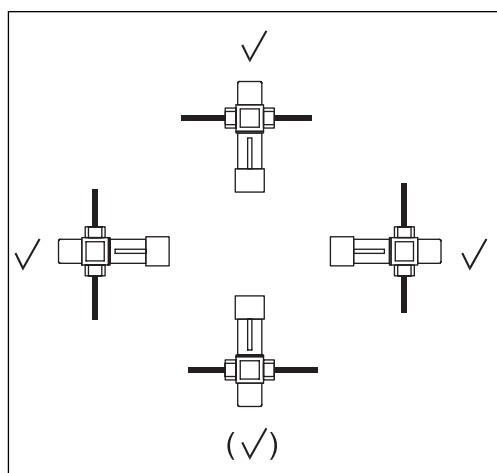
### Технические характеристики

Условный проход $D_y$	мм	15	20	25
Пропускная способность $K_{vs}$	м <sup>3</sup> /ч	1,9	3,4	5,5
Условное давление $P_y$	бар	16		
Макс. перепад давлений на клапане $\Delta P_{кл.}$	бар	10		
Регулируемая среда	Вода или 30% водный раствор гликоля			
pH регулируемой среды				
Температура регулируемой среды T	°C			
<i>Материал</i>				
Корпус клапана	с внутренней резьбой	Латунь горячей штамповки Ms 58, DIN 17660, W. № 2.0401, CuZn40Pb3		
	с наружной резьбой	Необесцинковывающаяся латунь, BS 2872/CZ132		
Седло клапана	Нержавеющая сталь, DIN 17440, W. № 1.4301			
Золотник клапана	Резина NBR			
Шток	Необесцинковывающаяся латунь, BS 2872/CZ132			
Диафрагма и уплотнительные кольца	Резина EPDM			

### Пример применения



### Монтажные положения



1. Клапан FJV всегда должен устанавливаться сразу после водоподогревателя.
  2. При необходимости регулирования температуры теплоносителя, возвращаемого в тепловую сеть от системы отопления, клапан FJV должен быть установлен так, чтобы температура теплоносителя после водоподогревателя системы ГВС не оказывала влияния на его термозлемент регулятора.
  3. Клапан FJV размещается на обратном трубопроводе, как показано в примере применения. Он может быть установлен в любом положении, однако направление движения теплоносителя должно совпадать с направлением стрелки на корпусе клапана.
  4. Трубопровод между системой теплопотребления и клапаном FJV не следует теплоизолировать.
- Монтаж и обслуживание клапана FJV подробно описаны в прилагаемой к каждому клапану инструкции.

**Выбор клапана-ограничителя**

График для подбора клапана — регулятора температуры FJV при  $X_p = 16^\circ\text{C}$

**Пример 1**

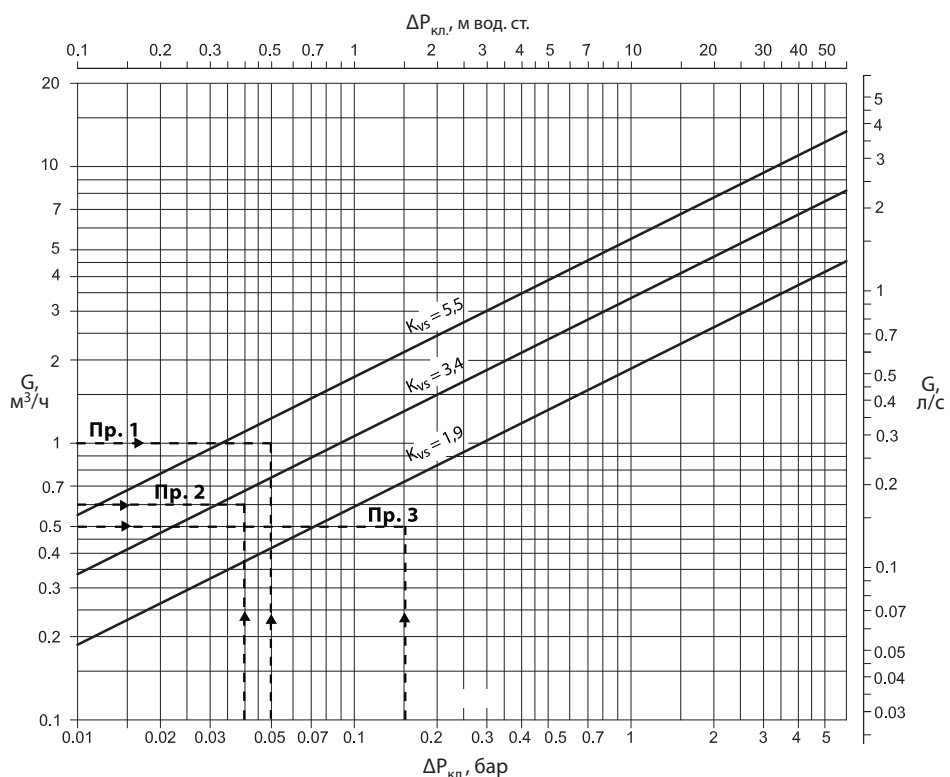
Расчетный расход воды:  
1 м<sup>3</sup>/ч.  
Перепад давлений:  
0,05 бар.  
Выбирается клапан по  
 $K_v = 4,5$ ; FJV 25 с  $K_{vs} = 5,5$ .

**Пример 2**

Расчетный расход воды:  
0,5 м<sup>3</sup>/ч.  
Перепад давлений:  
0,15 бар.  
Выбирается клапан по  
 $K_v = 1,3$ ; FJV 15 с  $K_{vs} = 1,9$ .

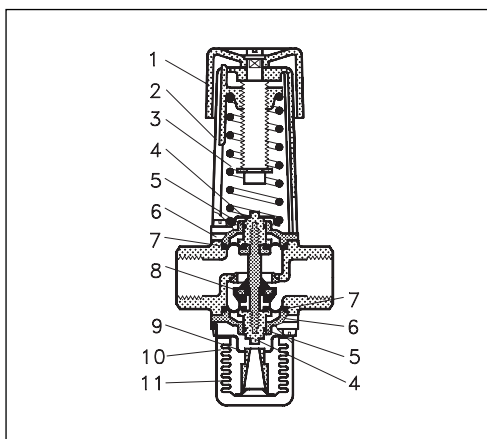
**Пример 3**

Расчетный расход воды:  
0,6 м<sup>3</sup>/ч.  
Перепад давлений:  
0,04 бар.  
Выбирается клапан по  
 $K_v = 3$ ; FJV 25 с  $K_{vs} = 3,5$ .



**Устройство**

- 1 — настроечная рукоятка;
- 2 — кожух настроечной пружины;
- 3 — настроечная пружина;
- 4 — направляющая штока;
- 5 — кольцевое уплотнение;
- 6 — крышка клапана;
- 7 — диафрагма;
- 8 — золотник клапана;
- 9 — упор сильфона;
- 10 — термозлемент;
- 11 — сильфон.

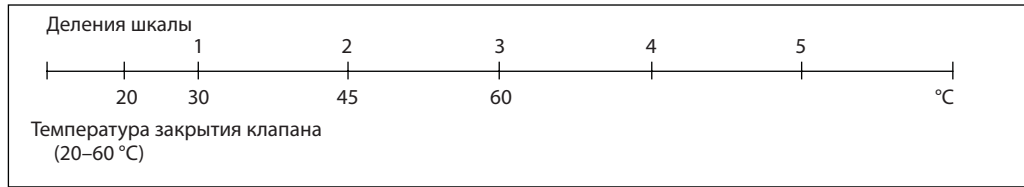


## Техническое описание Клапан — регулятор температуры обратного теплоносителя FJV

### Настройка

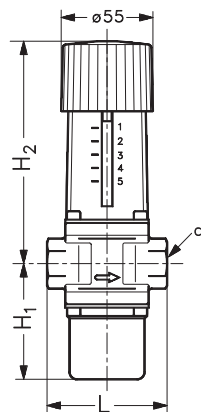
Клапан-регулятор FJV имеет шкалу с относительными значениями температур. Соотношение между делениями шкалы и регулируемой температурой теплоносителя в обратном тру-

бопроводе показано на схеме. Приведенные значения являются приблизительными.



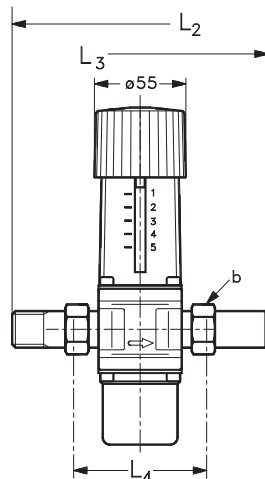
### Габаритные и присоединительные размеры

Клапан FJV с внутренней резьбой



Тип	Размер, мм			Присоединительная резьба а по ISO 7/1, дюймы
	H <sub>1</sub>	H <sub>2</sub>	L	
FJV 15	71	133	72	R <sub>p</sub> ½
FJV 20	71	133	90	R <sub>p</sub> ¾
FJV 25	76	138	95	R <sub>p</sub> 1

Клапан FJV с наружной резьбой



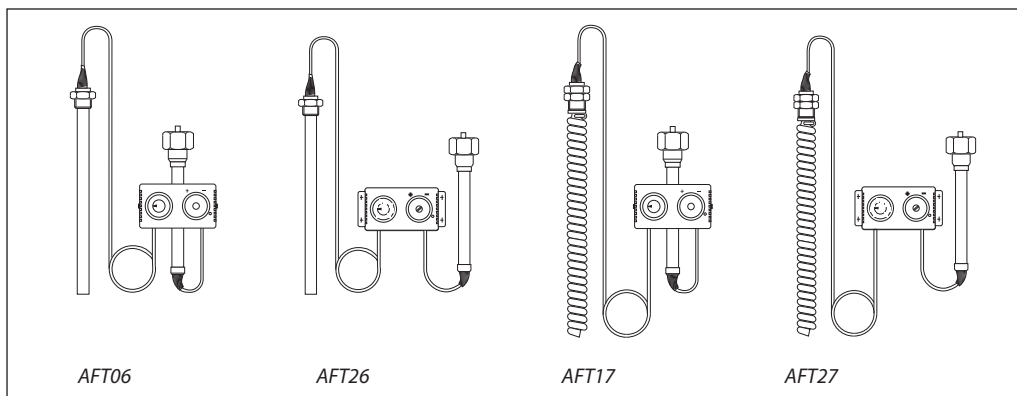
Тип	Размер, мм					Присоединительная резьба b по ISO 228/1, дюймы
	H <sub>1</sub>	H <sub>2</sub>	L <sub>2'</sub>	L <sub>3</sub>	L <sub>4</sub>	
FJV 15	71	133	143	149	75	G ¾ A
FJV 20	71	133	154	164	80	G 1 A
FJV 25	76	138	167	167	83	G 1¼ A



## Техническое описание

### Термостатические элементы AFT06, AFT26, AFT17, AFT27

#### Описание и область применения



Термостатические элементы серии AFT являются составной частью регуляторов температуры прямого действия и работают по принципу расширения жидкости. Конструкцией термозадающих элементов AFT06, AFT17 предусматривается встроенный настроечный узел в присоединительный элемент, в то время как AFT26, AFT27 поставляются с дистанционным настроечным узлом. Имеются две модификации датчика температуры с различными постоянными времени.

Термостатические элементы предназначены для работы с клапанами VFG2, VFGS2, VFG33 по DIN 3440-TR (см. стр. 83–90).

Регулирование температуры воды в системах ГВС и ограничение температуры теплоносителя в обратном трубопроводе систем централи-

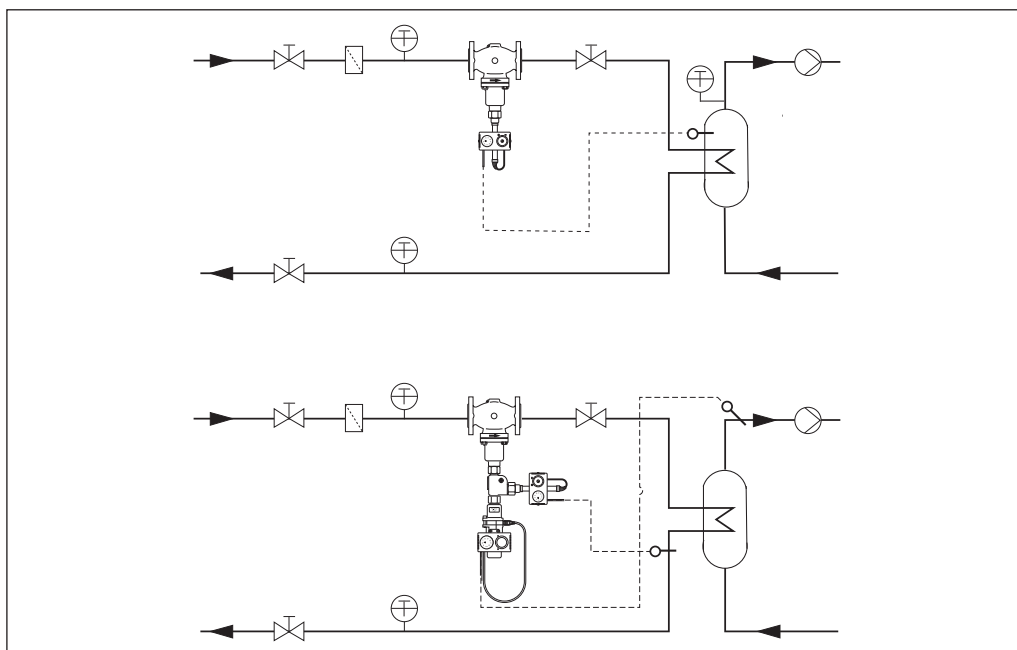
зованного теплоснабжения — основные области применения данных термозадающих элементов.

Возможны различные комбинации регуляторов температуры, например с термостатом ограничения температуры обратного теплоносителя. (Информация предоставляется по индивидуальному запросу.)

*Основные характеристики (термозадающие элементы, клапаны):*

- $D_y = 15-125$  мм;
- $P_y = 16, 25, 40$  бар;
- соединение с трубопроводом: фланцевое.
- перемещаемая среда: вода, водно-гликолевые смеси, пар;
- диапазон температур  $T$ : от 5 до 350 °C;
- монтаж на подающем и обратном трубопроводах.

#### Примеры применения



**Техническое описание Термостатические элементы AFT06, AFT26, AFT17, AFT27**
**Номенклатура и кодовые номера для заказа**
**Термоэлемент AFT**

Эскиз	Тип	Диапазон настройки, °C	Датчик/пост. времени	Модификация	Кодовый номер	
	AFT06*	-20...+50	Датчик с бронзовой погружной гильзой/120 с	Настроечный узел на присоединительном элементе	065-4390	
		20-90			065-4391	
		40-110			065-4392	
		60-130			065-4393	
		110-180			065-4394	
	AFT26*	-20...+50		Спиральный датчик без погружной гильзы/20 с	Дистанционный настроечный узел	065-4396
		20-90				065-4397
		40-110				065-4398
		60-130				065-4399
	AFT17*	-20...+50		Спиральный датчик без погружной гильзы/20 с	Настроечный узел на присоединительном элементе	065-4400
		20-90	065-4401			
		40-110	065-4402			
		60-130	065-4403			
	AFT27*	-20...+50			Дистанционный настроечный узел	065-4404
		20-90				065-4405
		40-110				065-4406
		60-130				065-4407

\* По DIN 3440.

**Дополнительные принадлежности**

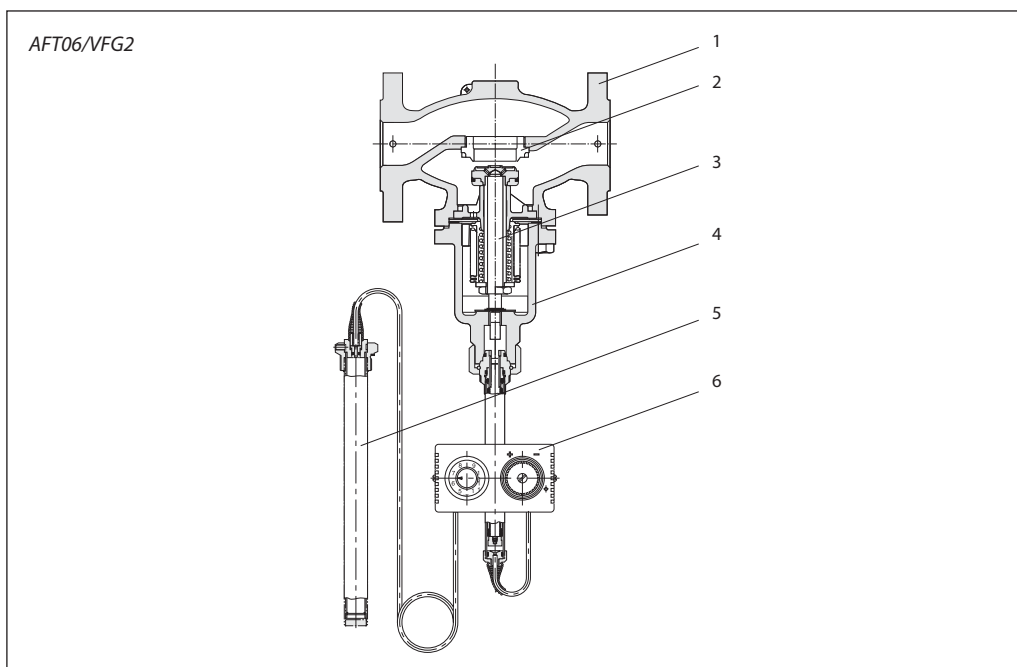
Эскиз	Наименование	Тип термоэлемента	Материал	Кодовый номер
	Погружная гильза	AFT06, AFT26	Нерж. сталь, мат. № 1.4571	003G1400
	Соединительная деталь KF2			003G1398

**Технические характеристики**

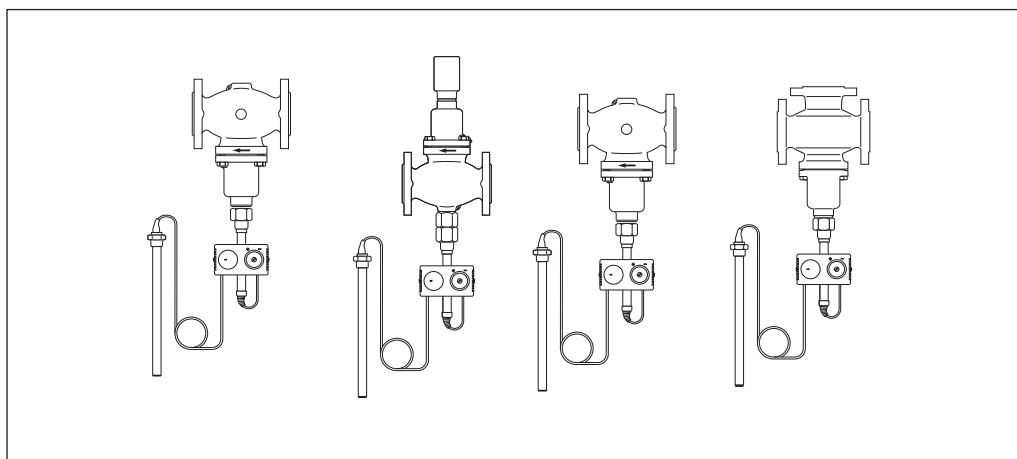
Тип термоэлемента	AFT06	AFT26	AFT17	AFT27
Диапазон настройки температуры, °C	-20...+50, 20-90, 40-110, 60-130, 60-130			
Постоянная времени T, с	120 (с погружной гильзой)		20	
Коэффициент усиления K <sub>c</sub> , мм/°C	0,8			
Макс. допуст. темпер. на датчике, °C	На 100 °C выше задания			
Допуст. темпер. окруж. среды для термоэлемента, °C	0-70			
Условное давление P <sub>y</sub> , бар, датчик, погружная гильза	40			
Датчик температуры	Гладкий датчик Ø 24 x 380 мм		Спиральный датчик Ø 30 x 500 мм	
Заполнение датчика	Силиконовое масло			
Длина капилляра датчика, м	5			
Материал датчика	Латунь, бронза		Медная никелир. спираль	
Материал погружной гильзы	Бронза, покрытая никелем Нерж. сталь, мат. № 1.4571		Без погружной гильзы	
Масса, кг	3,0	3,5	3,5	3,8

**Устройство**

- 1 — корпус клапана;
- 2 — седло клапана;
- 3 — золотник;
- 4 — крышка;
- 5 — датчик;
- 6 — настроечный узел.

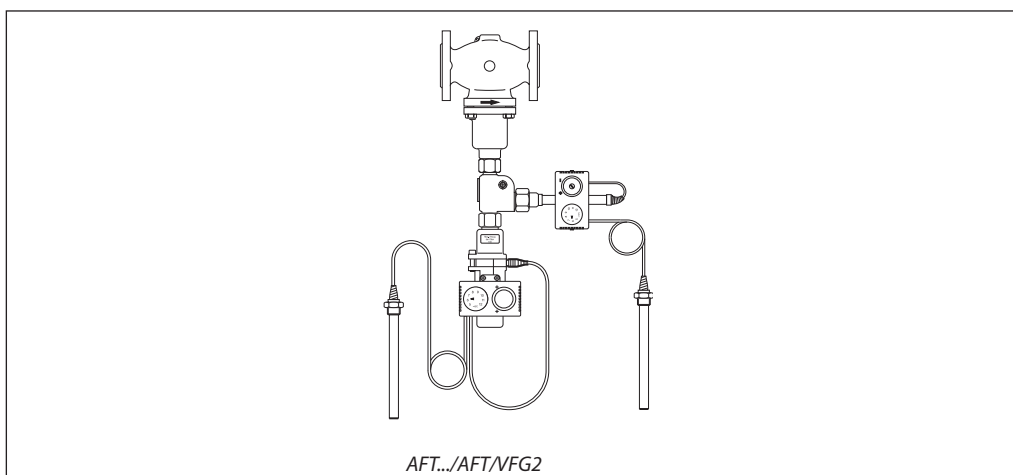


**Комбинации клапанов и термоэлементов**

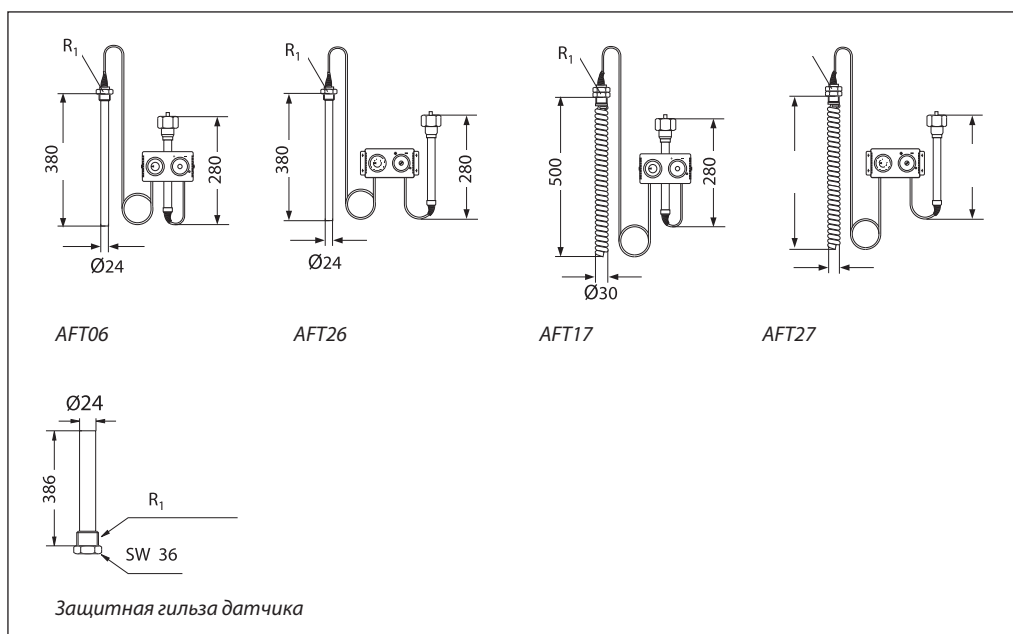


Тип клапана	VFG2	VFU2	VFGS2	VFG33
Д <sub>у</sub> , мм	15–125	15–125	15–125	25–125
Перемещаемая среда	Вода		Пар	Вода
Макс. температура среды, °C	200	200	200 350 (с ZF4)	200
P <sub>y</sub> , бар	16, 25, 40			25
Примечание	Клапан нормально открытый	Клапан нормально закрытый	Паровой клапан	Трехходовые смесительные и разделительные клапаны

Комбинированные регуляторы



Габаритные и присоединительные размеры

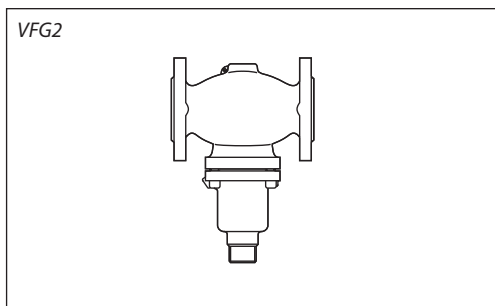


Примечание.  $R_1$  — коническая наружная резьба по DIN 2999.

## Техническое описание

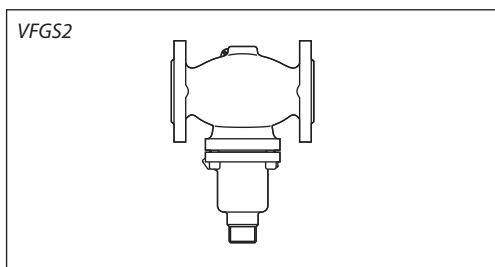
# Регулирующие клапаны VFG2 (33), VFGS2 — для пара и VFU2 (нормально закрытый) для комплектации регуляторов температуры с термостатическими элементами AFT

### Описание и область применения



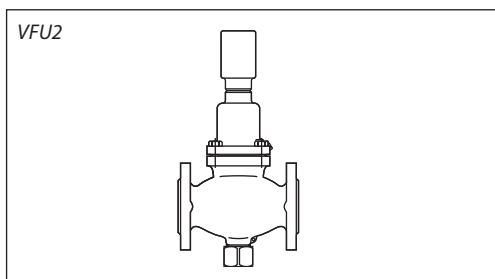
#### Основные характеристики:

- $D_y = 15-125$  мм;
- $T_{\text{макс.}} = 200$  °С ;
- проходные (нормально открытые);
- VFG2 с металлическим уплотнением затвора;
- регулируемая среда: вода ;
- разгруженные по давлению.



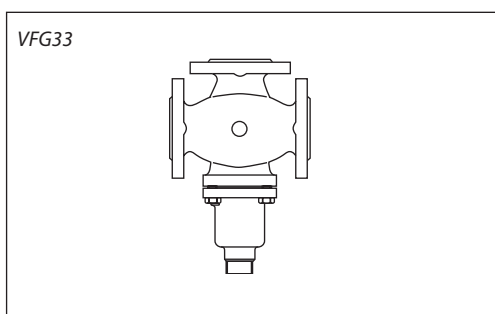
#### Основные характеристики:

- $D_y = 15-125$  мм;
- $T_{\text{макс.}} = 350$  °С ;
- проходные (нормально открытые);
- с металлическим уплотнением затвора;
- регулируемая среда: пар ;
- разгруженные по давлению.



#### Основные характеристики:

- $D_y = 15-125$  мм;
- $T_{\text{макс.}} = 200$  °С ;
- проходные (нормально закрытые);
- с металлическим уплотнением затвора;
- регулируемая среда: вода ;
- разгруженные по давлению.



#### Основные характеристики:

- $D_y = 25-125$  мм;
- $T_{\text{макс.}} = 200$  °С ;
- регулируемая среда: вода ;
- VFG33 трехходовой смесительный клапан.

Примечание. Регулирующие клапаны VFG2 и VFGS2 расширенной по диаметрам номенклатуры, а также клапаны типа VFQ2 (в данном техническом описании не представлены) применяются в качестве комплектующего элемента составных регуляторов давления и расхода.

Клапаны VFG2, VFGS2, VFU2(21), VFG33 могут использоваться совместно с электрическими приводами в системах автоматического регулирования и управления (см. каталог «Регулирующие клапаны и электрические приводы». М.: Изд. ООО «Данфосс», 2012).

## Техническое описание Регулирующие клапаны VFG2 (33), VFGS2 и VFU2 с AFT

### Номенклатура и кодовые номера для заказа

VFG2 ,проходной, нормально открытый, разгруженный по давлению

Эскиз	Д <sub>у</sub> мм	K <sub>vs</sub> м <sup>3</sup> /ч	T <sub>макс.</sub> °C	Кодовый номер		
				P <sub>y</sub> = 16 бар	P <sub>y</sub> = 25 бар	P <sub>y</sub> = 40 бар
	15	4,0	200	<b>065B2388</b>	<b>065B2401</b>	<b>065B2411</b>
	20	6,3	200	<b>065B2389</b>	<b>065B2402</b>	<b>065B2412</b>
	25	8,0	200	<b>065B2390</b>	<b>065B2403</b>	<b>065B2413</b>
	32	16	200	<b>065B2391</b>	<b>065B2404</b>	<b>065B2414</b>
	40	20	200	<b>065B2392</b>	<b>065B2405</b>	<b>065B2415</b>
	50	32	200	<b>065B2393</b>	<b>065B2406</b>	<b>065B2416</b>
	65	50	200	<b>065B2394</b>	<b>065B2407</b>	<b>065B2417</b>
	80	80	200	<b>065B2395</b>	<b>065B2408</b>	<b>065B2418</b>
	100	125	200	<b>065B2396</b>	<b>065B2409</b>	<b>065B2419</b>
125	160	200	<b>065B2397</b>	<b>065B2410</b>	<b>065B2420</b>	

Примечание. Соотношение рабочего давления и температуры приведено по DIN 2401.

### Технические характеристики VFG2

Условный проход Д <sub>у</sub> , мм	15	20	25	32	40	50	65	80	100	125
Пропускная способность K <sub>vs</sub> , м <sup>3</sup> /ч	4	6,3	8	16	20	32	50	80	125	160
Коэффициент начала кавитации Z по VDMA 24 422	0,6	0,6	0,6	0,55	0,55	0,5	0,5	0,45	0,4	0,35
 Макс. перепад давления на клапане с AFT ΔP <sub>макс.</sub> <sup>*</sup> , бар	P <sub>y</sub> = 16 бар	16	16	16	16	16	16	16	15	15
	P <sub>y</sub> = 25 бар	20	20	20	20	20	20	20	15	15
Условное давление P <sub>y</sub> , бар	16, 25 или 40 бар, фланцы по DIN 2501									
Перемещаемая среда	Вода для систем теплоснабжения и охлаждения, T <sub>мин.</sub> = 5 °C									
Протечка через закрытый клапан, % от K <sub>vs</sub>	0,03									
Устройство разгрузки давления	Сильфон из нерж. стали, мат. № 1.4571									

#### Материал

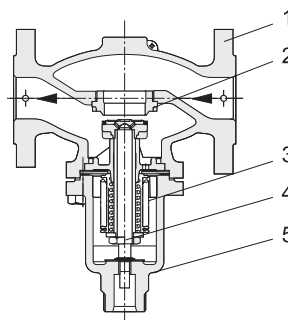
Корпус клапана	P <sub>y</sub> = 16 бар	Серый чугун EN-GJL-250 (GG-25)
	P <sub>y</sub> = 25 бар	Ковкий чугун EN-GJS-400 (GGG-40.3)
	P <sub>y</sub> = 40 бар	Сталь GP240GH (GS-C 25)
Затвор	Нерж. сталь, мат. № 1.4404	
Седло	Нерж. сталь, мат. № 1.4021	

\* Свыше 14 бар необходимо использовать удлинитель штока ZF4, ZF6 или соединительную деталь KF 2.

### Устройство VFG2

- 1 — корпус клапана;
- 2 — седло клапана;
- 3 — сильфон;
- 4 — золотник;
- 5 — крышка.

VFG2 Д<sub>у</sub> = 15–125 мм



## Техническое описание Регулирующие клапаны VFG2 (33), VFGS2 и VFU2 с AFT

### Номенклатура и кодовые номера для заказа

VFGS2, проходной, нормально открытый, разгруженный по давлению для пара

Эскиз	D <sub>y</sub> мм	K <sub>V50</sub> м <sup>3</sup> /ч	T <sub>макс.</sub> °C	Кодовый номер		
				P <sub>y</sub> = 16 бар	P <sub>y</sub> = 25 бар	P <sub>y</sub> = 40 бар
	15	4,0	350*	<b>065B2430</b>	<b>065B2443</b>	<b>065B2453</b>
	20	6,3	350*	<b>065B2431</b>	<b>065B2444</b>	<b>065B2454</b>
	25	8,0	350*	<b>065B2432</b>	<b>065B2445</b>	<b>065B2455</b>
	32	16	350*	<b>065B2433</b>	<b>065B2446</b>	<b>065B2456</b>
	40	20	350*	<b>065B2434</b>	<b>065B2447</b>	<b>065B2457</b>
	50	32	350*	<b>065B2435</b>	<b>065B2448</b>	<b>065B2458</b>
	65	50	350*	<b>065B2436</b>	<b>065B2449</b>	<b>065B2459</b>
	80	80	350*	<b>065B2437</b>	<b>065B2450</b>	<b>065B2460</b>
	100	125	350*	<b>065B2438</b>	<b>065B2451</b>	<b>065B2461</b>
125	160	350*	<b>065B2439</b>	<b>065B2452</b>	<b>065B2462</b>	

Примечание. Соотношение рабочего давления и температуры приведено по DIN 2401. Для клапанов P<sub>y</sub> = 16 бар, T<sub>макс.</sub> = 300 °C при использовании удлинителей штока ZF4.

\* Только с удлинителем штока ZF4, (см. Принадлежности). При высоком перепаде давлений для снижения шума в клапан может быть вставлен сепаратор (см. Принадлежности).

### Технические характеристики VFGS2

Условный проход D <sub>y</sub> , мм	15	20	25	32	40	50	65	80	100	125
Пропускная способность K <sub>V50</sub> , м <sup>3</sup> /ч	4	6,3	8	16	20	32	50	80	125	160
Коэффициент начала кавитации Z по VDMA 24 422	0,6	0,6	0,6	0,55	0,55	0,5	0,5	0,45	0,4	0,35
Макс. перепад давления на клапане с AFT ΔP <sub>макс.</sub> , бар	P <sub>y</sub> = 16 бар	16	16	16	16	16	16	16	15	15
	P <sub>y</sub> = 25 бар	20	20	20	20	20	20	20	15	15
Условное давление P <sub>y</sub> , бар	16, 25 или 40 бар, фланцы по DIN 2501									
Перемещаемая среда	Пар									
Протечка через закрытый клапан, % от K <sub>V50</sub>	0,03									
Устройство разгрузки давления	Сильфон из нерж. стали, мат. № 1.4571									

#### Материал

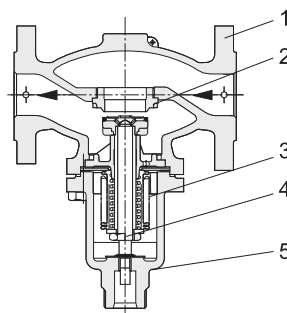
Корпус клапана	P <sub>y</sub> = 16 бар	Серый чугун EN-GJL-250 (GG-25)
	P <sub>y</sub> = 25 бар	Ковкий чугун EN-GJS-400 (GGG-40.3)
	P <sub>y</sub> = 40 бар	Сталь GP240GH (GS-C 25)
Затвор	Нерж. сталь, мат. № 1.4404	
Седло	Нерж. сталь, мат. № 1.4021	

\* Выше 14 бар необходимо использовать удлинитель штока ZF4, ZF6 или соединительную деталь KF 2.

### Устройство VFGS2

- 1 — корпус клапана;
- 2 — седло клапана;
- 3 — сильфон;
- 4 — золотник;
- 5 — крышка.

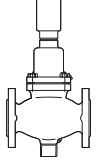
VFGS2 D<sub>y</sub> = 15–125 мм



## Техническое описание Регулирующие клапаны VFG2 (33), VFGS2 и VFU2 с AFT


### Номенклатура и кодовые номера для заказа

VFU2 ,проходной, нормально закрытый, разгруженный по давлению

Эскиз	D <sub>уп</sub> мм	K <sub>V50</sub> м <sup>3</sup> /ч	T <sub>макс.г</sub> °C	Кодовый номер
				P <sub>y</sub> = 16 бар
	15	4,0	200	<b>065B2738</b>
	20	6,3	200	<b>065B2739</b>
	25	8,0	200	<b>065B2740</b>
	32	16	200	<b>065B2741</b>
	40	20	200	<b>065B2742</b>
	50	32	200	<b>065B2743</b>
	65	50	200	<b>065B2744</b>
	80	80	200	<b>065B2745</b>
	100	125	200	<b>065B2746</b>
	125	160	200	<b>065B2747</b>

Примечание. Соотношение рабочего давления и температуры приведено по DIN 2401.

### Технические характеристики VFU2

Условный проход D <sub>y</sub> , мм	15	20	25	32	40	50	65	80	100	125
Пропускная способность K <sub>V50</sub> , м <sup>3</sup> /ч	4	6,3	8	16	20	32	50	80	125	160
Коэффициент начала кавитации Z по VDMA 24 422	0,6	0,6	0,6	0,55	0,55	0,5	0,5	0,45	0,4	0,35
 Макс. перепад давления на клапане с AFT, ΔP <sub>макс.</sub> * бар	P <sub>y</sub> = 16 бар		10							
Условное давление P <sub>y</sub> , бар	16 бар, фланцы по DIN 2501									
Перемещаемая среда	Вода для систем теплоснабжения и охлаждения, T <sub>мин.</sub> = 5 °C									
Протечка через закрытый клапан, % от K <sub>V50</sub>	0,03									
Устройство разгрузки давления	Сильфон из нерж. стали, мат. № 1.4571									

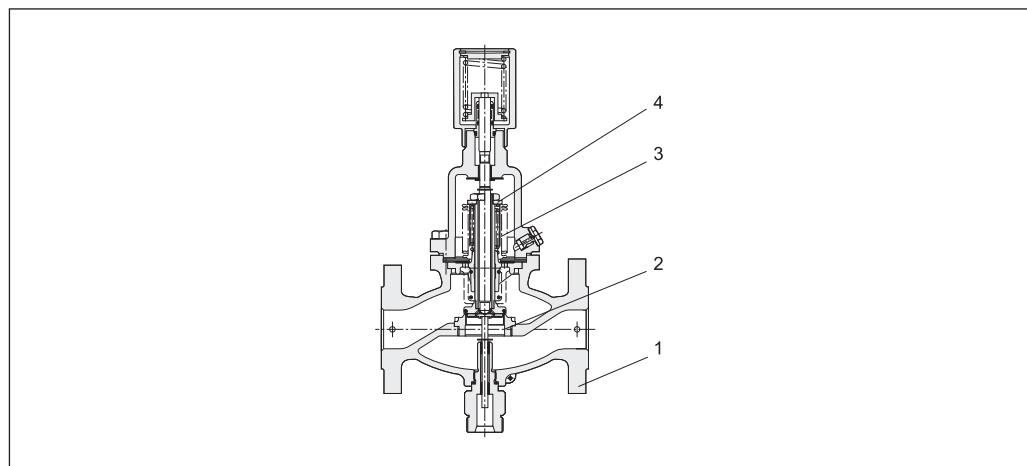
### Материал

Корпус клапана	P <sub>y</sub> = 16 бар	Серый чугун EN-GJL-250 (GG-25)
Затвор		Нерж. сталь, мат. № 1.4404
Седло		Нерж. сталь, мат. № 1.4021

\* Выше 14 бар необходимо использовать удлинитель штока ZF4, ZF6 или соединительную деталь KF 2.

### Устройство VFU2

- 1 — корпус клапана;
- 2 — седло клапана;
- 3 — золотник;
- 4 — крышка.





## Техническое описание Регулирующие клапаны VFG2 (33), VFGS2 и VFU2 с AFT

### Номенклатура и коды для оформления заказа

### VFG33 трехходовой, смесительный, разгруженный по давлению

Эскиз	Д <sub>у</sub> , мм	K <sub>vs</sub> , м <sup>3</sup> /ч	T <sub>макс.</sub> , °C	Кодовый номер	
				P <sub>y</sub> = 16 бар	P <sub>y</sub> = 25 бар
	25	8,0	200	<b>065B2598</b>	<b>065B2606</b>
	32	12,5	200	<b>065B2599</b>	<b>065B2607</b>
	40	20	200	<b>065B2600</b>	<b>065B2608</b>
	50	32	200	<b>065B2601</b>	<b>065B2609</b>
	65	50	200	<b>065B2602</b>	<b>065B2610</b>
	80	80	200	<b>065B2603</b>	<b>065B2611</b>
	100	125	200	<b>065B2604</b>	<b>065B2612</b>
	125	160	200	<b>065B2605</b>	<b>065B2613</b>

Примечание. Соотношение рабочего давления и температуры приведено по DIN 2401.

### Технические характеристики VFG33

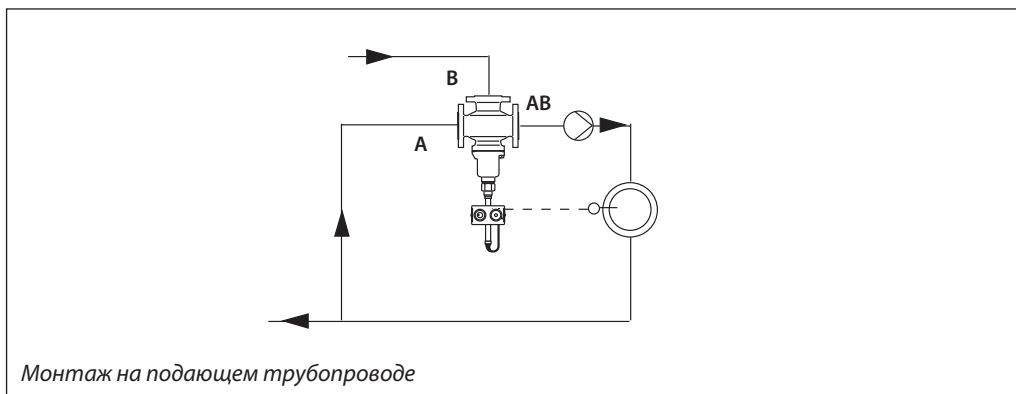
Условный проход Д <sub>у</sub> , мм	25	32	40	50	65	80	100	125
Пропускная способность K <sub>vs</sub> , м <sup>3</sup> /ч	8	12,5	20	32	50	80	125	160
Макс. перепад давления на клапане с AFT, ΔP <sub>макс.</sub> * бар	P <sub>y</sub> = 16 бар	16	16	16	14	12	10	10
	P <sub>y</sub> = 25 бар	16	16	16	14	12	10	10
Условное давление P <sub>y</sub> , бар	16 или 25 бар, фланцы по DIN 2501							
Перемещаемая среда	Вода для систем теплоснабжения и охлаждения, T <sub>мин.</sub> = 5 °C							
Протечка через закрытый клапан, % от K <sub>vs</sub>	0,05							

#### Материал

Корпус клапана P <sub>y</sub> = 16, 25 бар	Ковкий чугун EN-GJS-400 (GGG-40.3)
Затвор	Нерж. сталь, мат. № 1.4404
Седло	Нерж. сталь, мат. № 1.4021

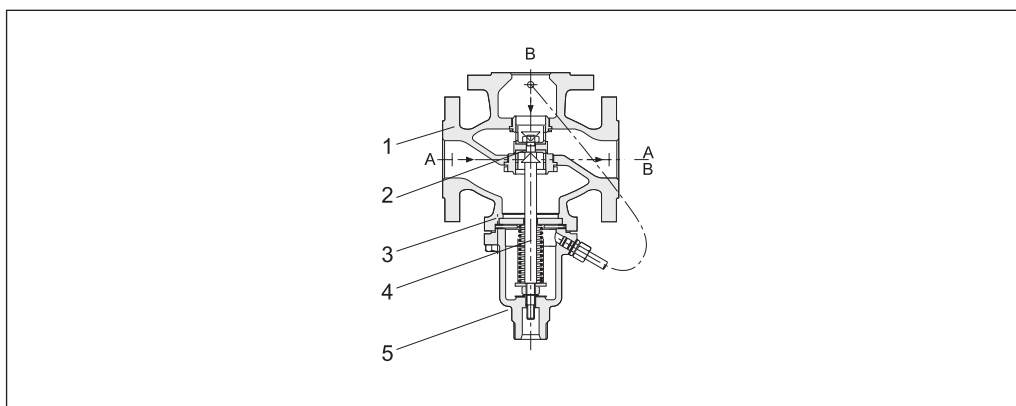
\* Выше 14 бар необходимо использовать удлинитель штока ZF4, ZF6 или соединительную деталь KF 2.

### Пример применения



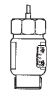



### Устройство VFG33

- 1 — корпус клапана;
- 2 — седло клапана;
- 3 — сильфон;
- 4 — золотник;
- 5 — крышка.

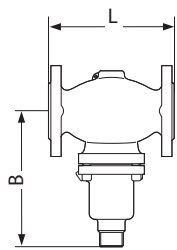


**Техническое описание Регулирующие клапаны VFG2 (33), VFGS2 и VFU2 с AFT**
**Принадлежности**

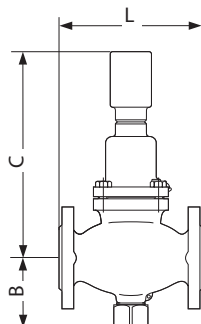
Эскиз	Наименование	Примечание	Кол-во	Кодовый номер
	Соединительная деталь KF2	В комбинации с термоэлементами и клапанами $D_y = 15-125$ мм (для температур до 200 °C)	1	<b>003G1398</b>
	Удлинитель штока клапана ZF4	Только для клапанов $D_y = 15-125$ мм (при температуре от 150 до 350 °C)	1	<b>003G1394</b>
	Удлинитель штока клапана ZF6 с индикатором положения	Только для клапанов $D_y = 15-125$ мм (при температуре от 150 до 200 °C)	1	<b>003G1393</b>
	Сепаратор для VFGS2 (устанавливается в клапан для снижения шума)	Для $D_y = 15, 20$ мм	1	<b>065B2775</b>
		Для $D_y = 25, 32$ мм	1	<b>065B2776</b>
		Для $D_y = 40, 50$ мм	1	<b>065B2777</b>
		Для $D_y = 65, 80$ мм	1	<b>065B2778</b>
		Для $D_y = 100, 125$ мм	1	<b>065B2779</b>

Примечание. Для комбинации клапанов с термоэлементами AFT при давлении перемещаемой среды более 14 бар следует использовать удлинители штока ZF4 или ZF6 или соединительную деталь KF2.

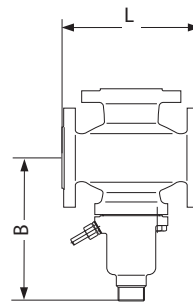
Габаритные и присоединительные размеры



VFG2, VFGS2  
D<sub>y</sub> = 15–125 мм

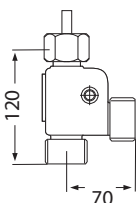


VFU2  
D<sub>y</sub> = 15–125 мм

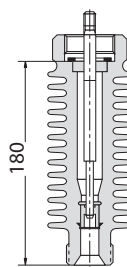


VFG33  
D<sub>y</sub> = 25–125 мм

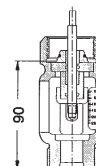
D <sub>y</sub> , мм	15	20	25	32	40	50	65	80	100	125
<b>VFG2, VFGS2</b>										
L, мм	130	150	160	180	200	230	290	310	350	400
B, мм	212	212	238	238	240	240	275	275	380	380
Масса, кг	6,2	6,7	9,7	13	14	17	29	33	60	70
<b>VFU2</b>										
L, мм	130	150	160	180	200	230	290	310	350	400
B, мм	95	95	106	106	123	123	135	135	165	165
C, мм	306	306	332	332	334	334	369	369	474	474
Масса, кг	7,0	9,0	10	13	17	22	33	41	70	79
<b>VFG33</b>										
L, мм			160	180	200	230	290	310	350	400
B, мм			238	238	240	240	275	275	380	380
Масса, кг			10,5	12	17	21	35	41	75	93



Соединительная  
деталь KF2



Удлинитель штока  
клапана ZF4



Удлинитель штока  
клапана ZF 6



## Техническое описание

# Регулятор температуры FTC

### Описание и область применения

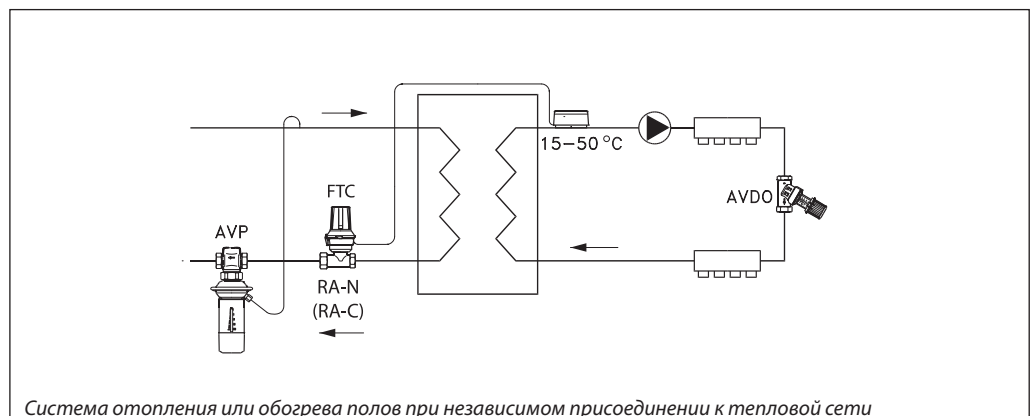
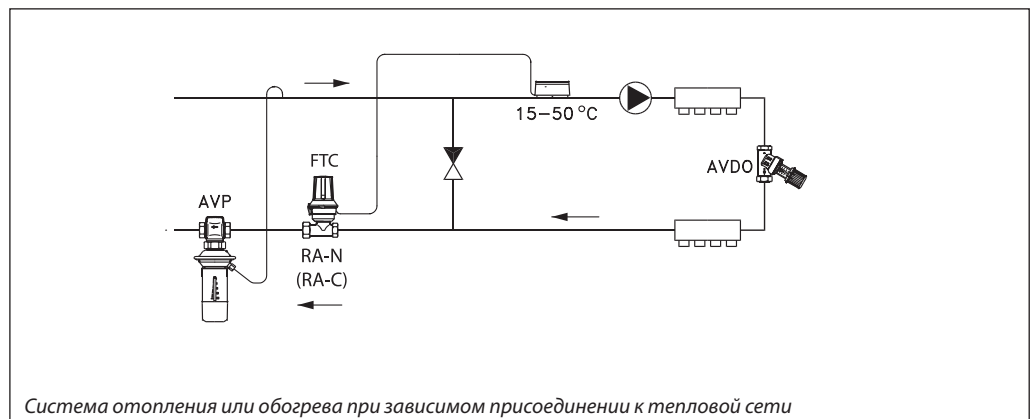


Термостатический элемент FTC в сочетании с регулирующим клапаном RA-N или RA-C является регулятором температуры прямого действия, предназначенным для поддержания постоянной температуры теплоносителя в системах отопления и обогрева полов. Температура теплоносителя измеряется поверхностным датчиком, который легко крепится на трубопроводе с помощью крепежной ленты, прилагаемой к изделию. Клипса термoeлементa обеспечивает надежное соединение регулятора с клапаном.

*Основные характеристики:*

- закрывает клапан при повышении температуры теплоносителя;
- диапазон температурной настройки: 15–50 °C;
- клапан может устанавливаться на подающем или обратном трубопроводе;
- клапаны рассчитаны на условное давление  $P_y = 10$  бар.

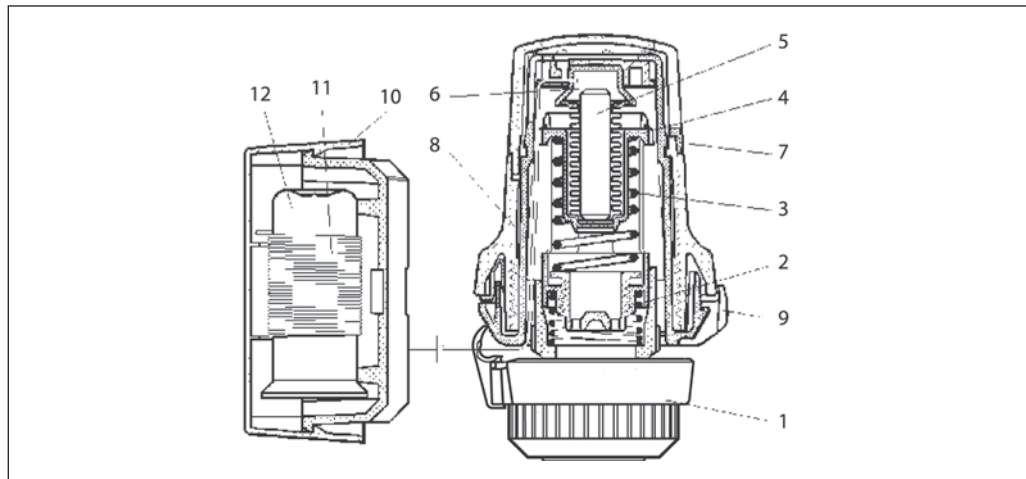
### Примеры применения



## Техническое описание Регулятор температуры FTC

### Устройство

- 1 — клипса;
- 2 — возвратная пружина;
- 3 — настроечная пружина;
- 4 — кожух сильфона;
- 5 — сильфон;
- 6 — рабочая среда;
- 7 — настроечная рукоятка;
- 8 — шпindelь;
- 9 — указатель настройки
- 10 — кожух дистанционного датчика;
- 11 — капиллярная трубка;
- 12 — термобаллон дистанционного датчика.



### Номенклатура и кодовые номера для заказа

#### Термоэлемент FTC

Тип	Диапазон настройки, °C	Длина капиллярной трубки, м	Максимальная температура теплоносителя в месте установки датчика, °C	Кодовый номер
FTC	15–50	0–2	65	013G5081

#### Регулирующие клапаны

Тип	Модификация	Присоединительная резьба, дюймы		K <sub>v</sub> , м <sup>3</sup> /ч*	Кодовый номер
		вход	выход		
RA-N 10	Прямой	G 3/8	R 3/8	0,65	013G0032
RA-N 15	Прямой	G 1/2	R 1/2	0,90	013G0034
RA-N 20	Прямой	G 3/4	R 3/4	1,40	013G0036
RA-C 15	Прямой	G 3/4 A	G 3/4 A	1,2	013G3094
RA-C 20	Прямой	G 1 A	G 1 A	3,30	013G3096

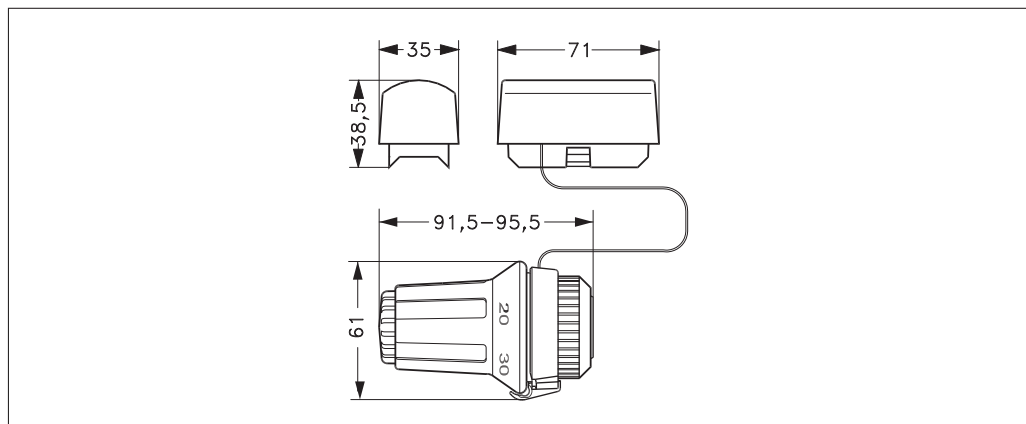
\* K<sub>v</sub> определена для зоны пропорциональности между 2 и 8 °C при преднастройке клапана на "N".

### Технические характеристики регулирующих клапанов

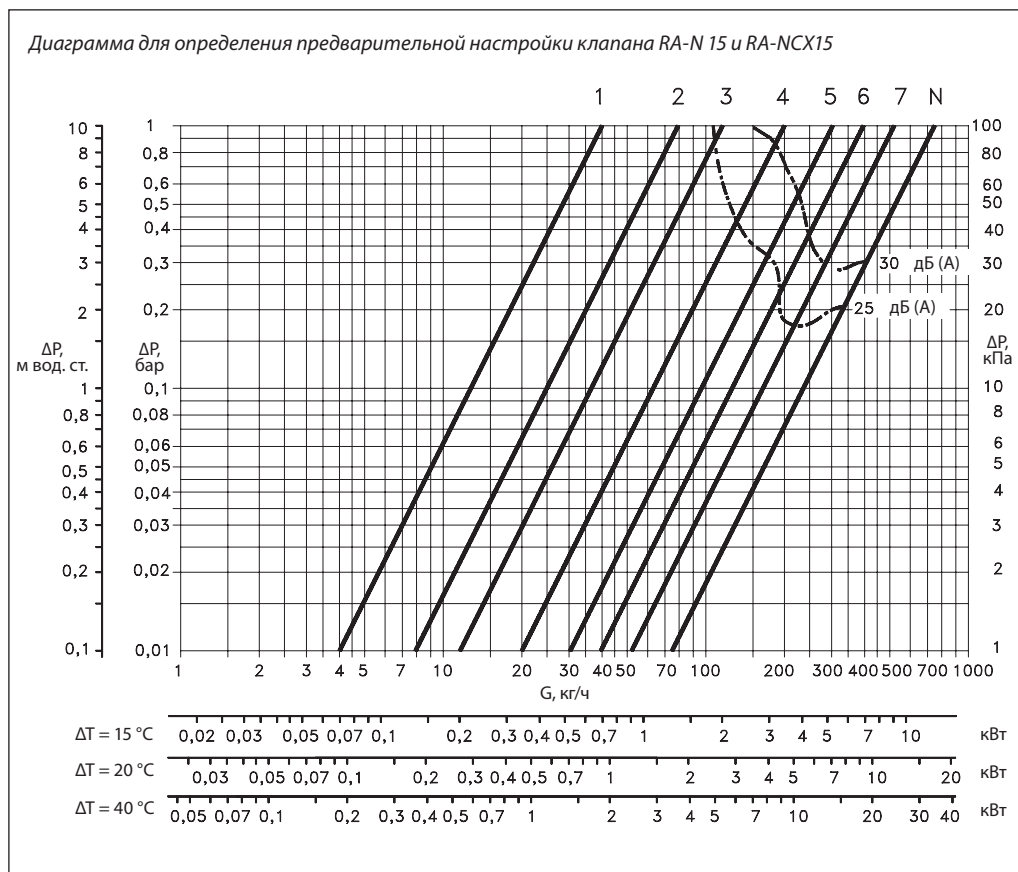
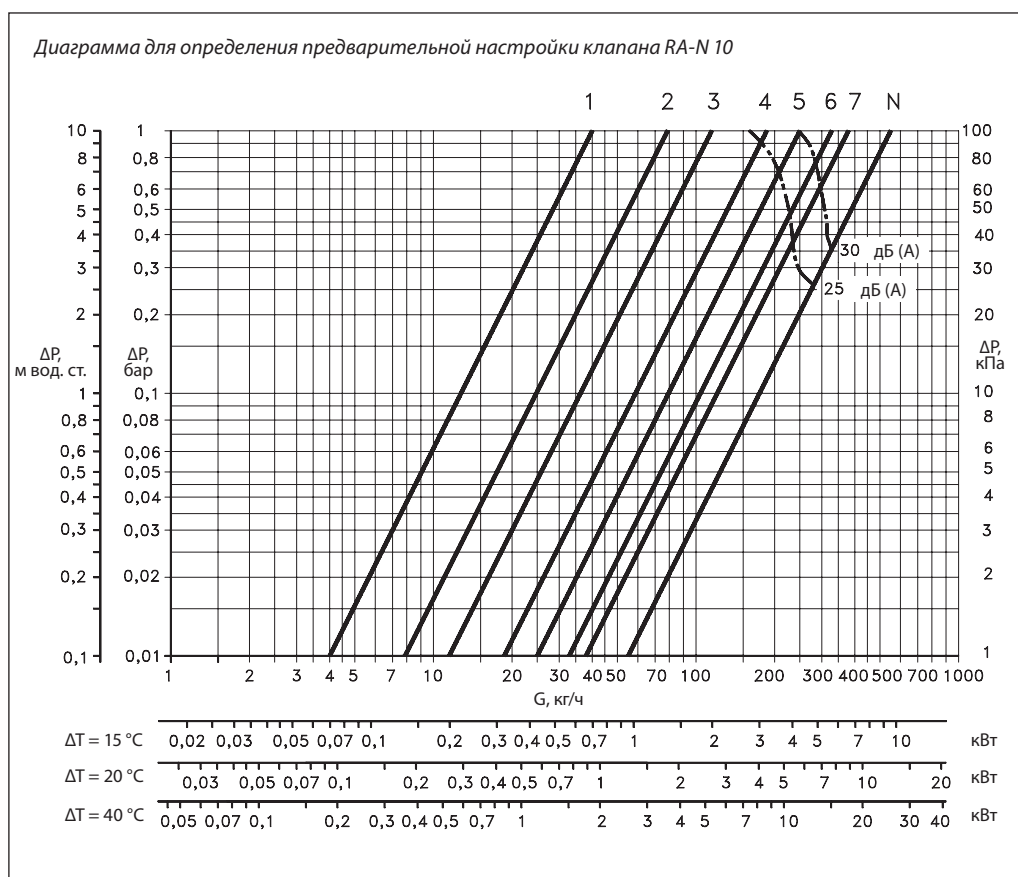
Тип	Пропускная способность K <sub>v</sub> , м <sup>3</sup> /ч* в зоне пропорциональности, °C				Условное давление P <sub>y</sub> и перепад давлений ΔP <sub>кл.</sub> , бар		Испытательное давление, бар	Максимальная температура теплоносителя в месте установки клапана, °C
	2	4	6	8	P <sub>y</sub>	ΔP <sub>кл.</sub>		
RA-N 10	0,18	0,34	0,46	0,56	10	0,6	16	120
RA-N 15	0,22	0,44	0,62	0,73				
RA-N 20	0,32	0,62	0,88	1,04				
RA-C 15	0,40	0,71	0,90	1,03				
RA-C 20	1,06	1,94	2,45	2,75				

\* K<sub>v</sub> определена для зоны пропорциональности между 2 и 8 °C при преднастройке клапана на "N".

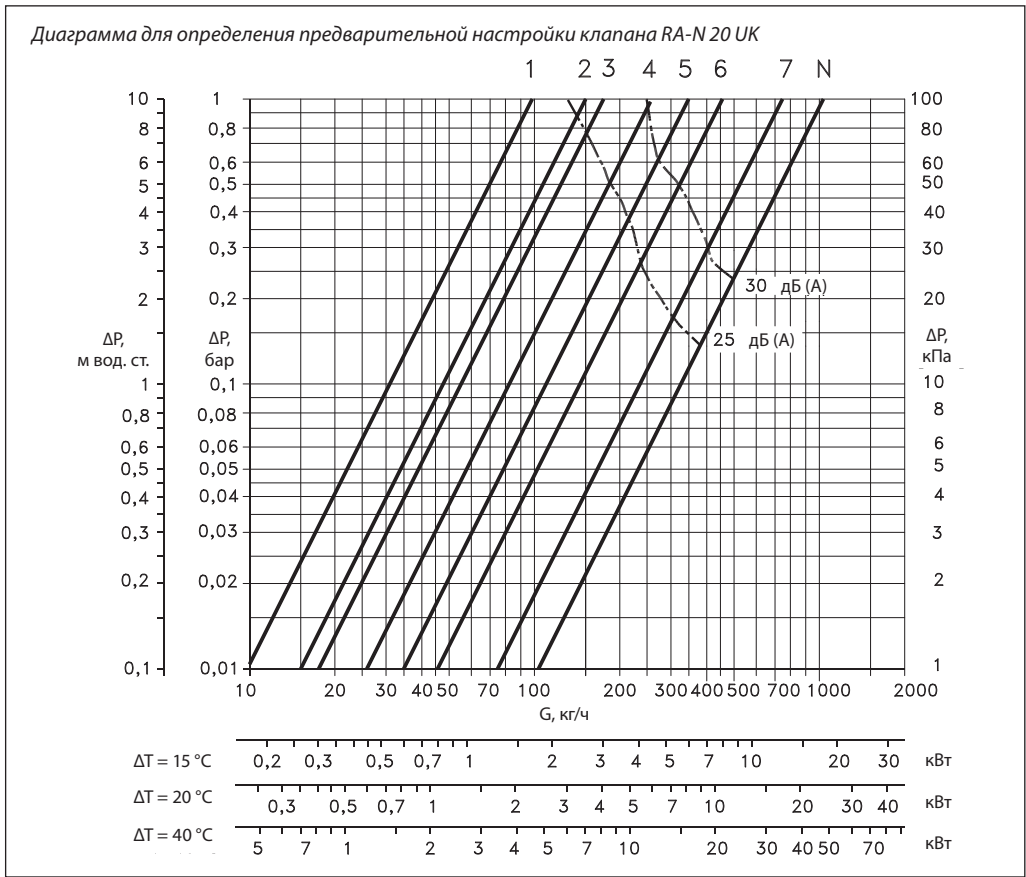
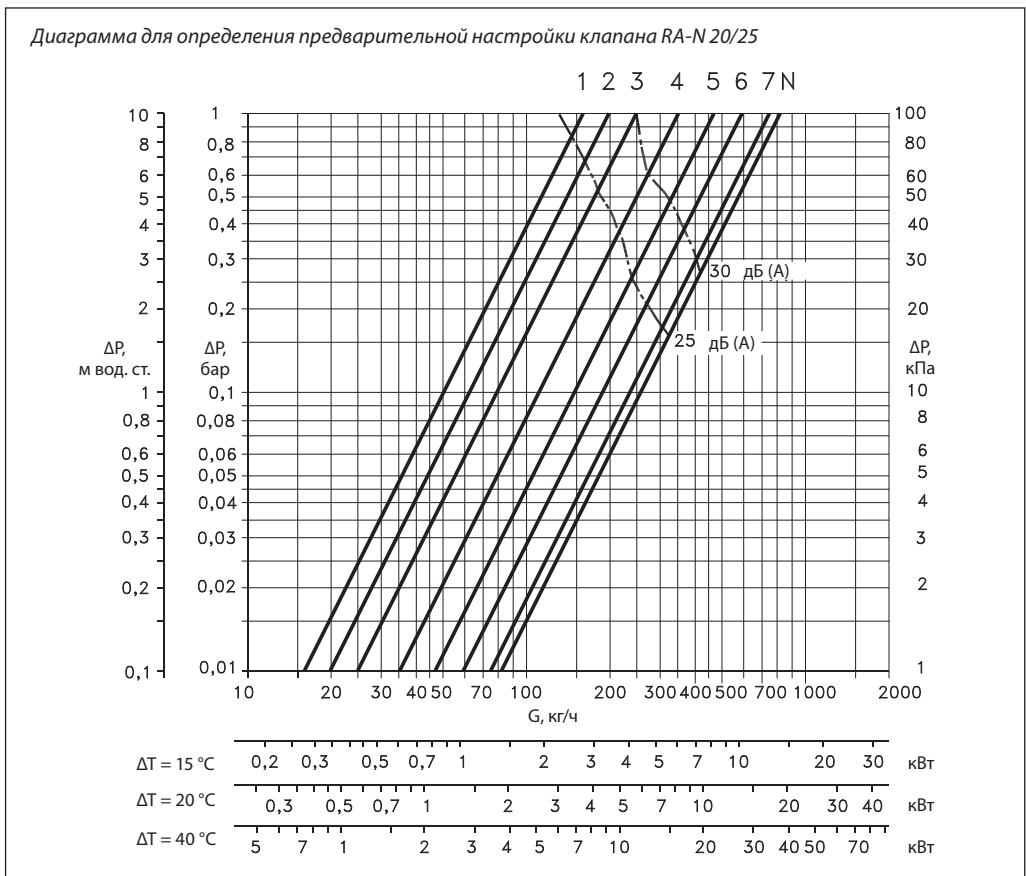
### Габаритные и присоединительные размеры



**Номограмма для выбора предварительной настройки клапанов RA-N в составе регуляторов температуры**



**Номограмма для выбора предварительной настройки клапанов RA-N в составе регуляторов температуры**  
(продолжение)





## Техническое описание

# Клапан — регулятор температуры TVM-N

### Описание и область применения



TVM-N — клапан — регулятор температуры прямого действия. TVM-N предназначен для автоматического регулирования постоянства температуры смешиваемого теплоносителя. Может применяться в схемах с различными типами водонагревателей.

#### Основные характеристики:

- поддерживает постоянную температуру на выходе;
- диапазон настройки температуры: 30–70 °С;
- специальная конструкция рукоятки позволяет избежать ее нагревания.

Постоянство температуры теплоносителя обеспечивается с помощью термобаллона с настроечной пружиной. Конструкция термостатического смесительного клапана позволяет при износе или разрушении легко произвести замену термостатического баллона.

### Примеры применения

Примечание к рис. 1.  
Комплексное решение от компании «Данфосс» при регулировании системы напольного отопления состоит в применении регулятора температуры TVM-N, клапана с сервоприводом и программируемого термостата. Такое решение обеспечивает надежное терморегулирование для систем обогрева пола с площадью до 200 м<sup>2</sup> (TVM-N Ду, 25).

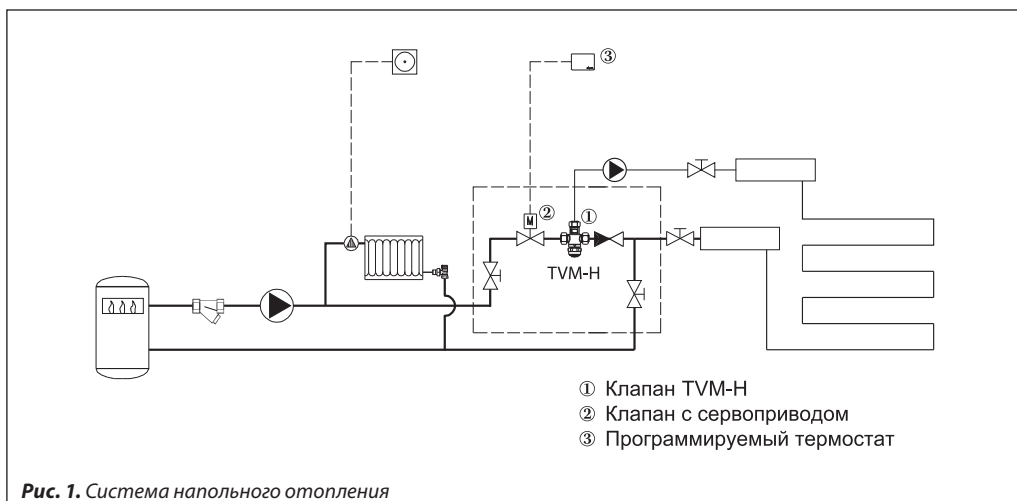


Рис. 1. Система напольного отопления

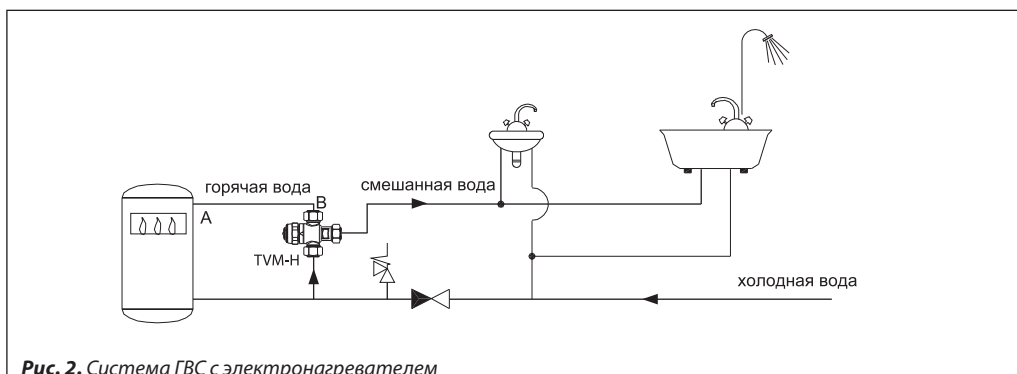
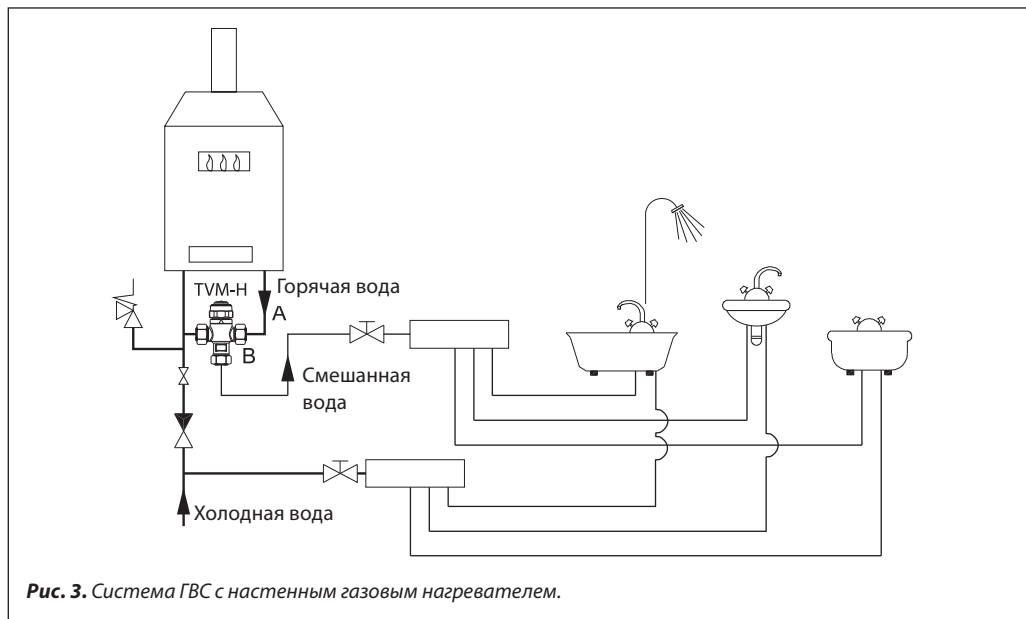
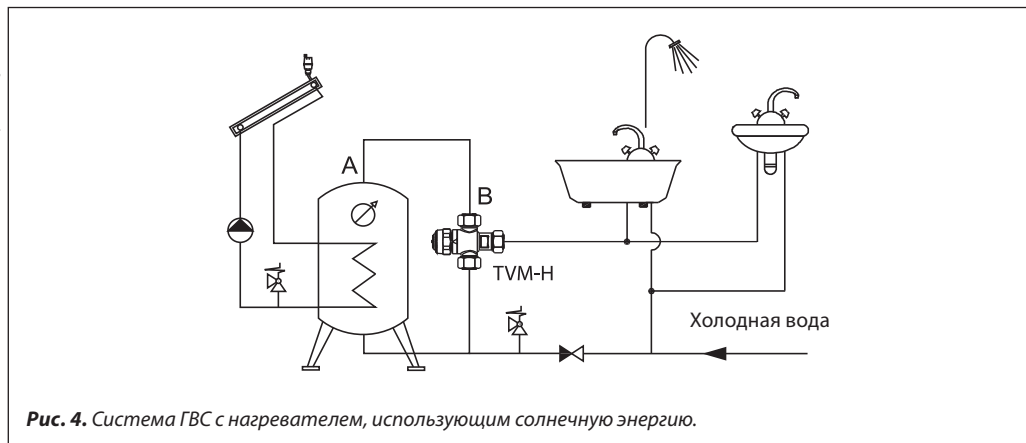


Рис. 2. Система ГВС с электронагревателем

**Примеры применения**  
(продолжение)

**Рис. 3.** Система ГВС с настенным газовым нагревателем.

Примечание к рис. 2–4  
Если к трубе А–В должен быть подключен душ или другое аналогичное устройство, то перед смесительным клапаном на трубопроводе холодной воды следует установить обратный клапан.


**Рис. 4.** Система ГВС с нагревателем, использующим солнечную энергию.

**Номенклатура и кодовые номера для заказа**
**Клапан — регулятор температуры TVM-H**

Ду, мм	Присоединительная резьба, дюймы	Диапазон настройки, °С	$K_{vs}$ 1, м <sup>3</sup> /ч <sup>1</sup>	$K_{vs}$ 2, м <sup>3</sup> /ч <sup>2</sup>	Кодовый номер
20	1	30–70	1,9	1,65	003Z1120
25	1 3/4	30–70	3,0	2,6	003Z1127

<sup>1)</sup>  $K_{vs}$  1 — без обратного клапана.

<sup>2)</sup>  $K_{vs}$  2 — с обратным клапаном.

**Дополнительные принадлежности и запасные детали**

Эскиз	Тип	Условное давление P <sub>y</sub> , бар	Максимальная температура, °С	Кодовый номер
	Обратный клапан Ду = 20 мм	10	95	003Z1130
	Обратный клапан Ду = 25 мм	10	95	003Z1131
	Термостатический элемент			003Z1132

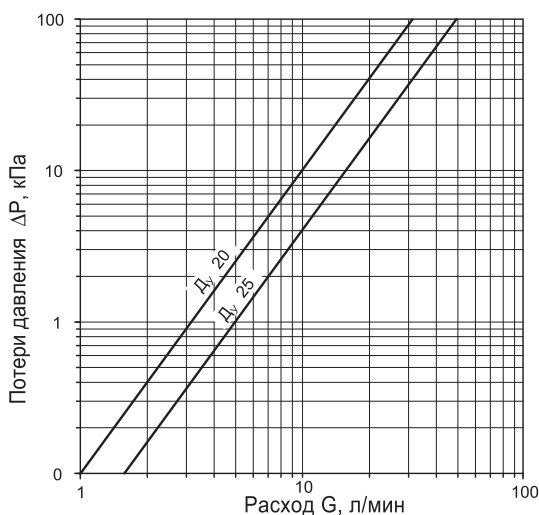
## Техническое описание Клапан — регулятор температуры TVM-H

### Технические характеристики

Заводская установка температуры 47,5 °С подобрана при следующих условиях:  
 Температура холодной воды: 10 °С.  
 Температура горячей воды: 70 °С.  
 Стабильность поддерживаемой температуры ±3 °С (в зависимости от давления и температуры).  
 Макс. рабочая температура: 100 °С.  
 Макс. статическое давление на подаче: 10 бар.  
 Макс. динамическое давление на подаче: 500 кПа.  
 Макс. соотношение потерь давления: 10 : 1.

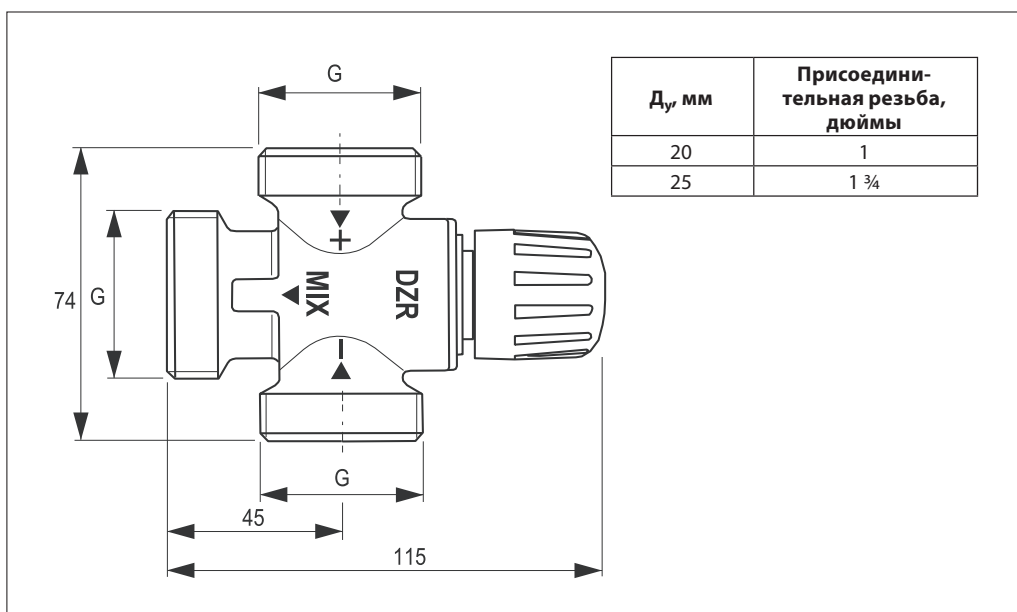
### Материалы деталей, контактирующих с водой

Корпус: необесцинковывающаяся латунь с покрытием от осаждения накипи.  
 Рукоятка: полистирол.  
 Пружина: нержавеющая сталь типа 1.4301.  
 Уплотнение: EPDM.



Гидравлические потери в клапане TVM-H

### Габаритные и присоединительные размеры





## Техническое описание

# Клапан — регулятор давления «до себя» AVDO

### Описание и область применения

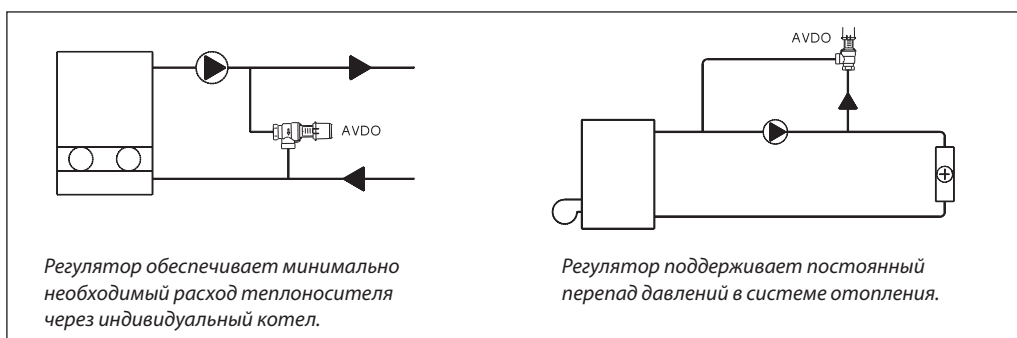


AVDO — клапан — регулятор прямого действия для поддержания постоянного давления перед ним (по ходу движения теплоносителя). Регулятор применяется с целью обеспечения неизменного расхода теплоносителя через индивидуальные котлы и поддержания постоянного перепада давлений в системах отопления. В номенклатуре регуляторов присутствуют клапаны прямые и угловые, с внутренней и наружной резьбой для соединения со стальными трубами, а также с медными трубами (клапаны с наружной резьбой) — через специальные компрессионные фитинги.

#### Основные характеристики:

- $D_y = 15-25$  мм;
- $P_y = 10$  бар;
- макс. температура регулируемой среды:  $120$  °С;
- диапазон настройки давления:  $P_{per.} = 0,05-0,5$  бар;
- открывается при превышении давления перед ним сверх заданной величины;
- регулятор функционирует без импульсных трубок.

### Примеры применения



### Номенклатура и кодовые номера для заказа

#### Клапан — регулятор AVDO

Тип	$D_{y1}$ , мм	Диапазон настройки, $P_{per.}$ , бар	Исполнение	Эскиз	Присоединительная резьба, дюймы	Кодовый номер
AVDO 15	15	0,05–0,5	Угловой с внутренней резьбой		$R_p 1/2$	003L6002
AVDO 20	20				$R_p 3/4$	003L6007
AVDO 25	25				$R_p 1$	003L6012
AVDO 15	15		Угловой с внутренней и наружной резьбой		$R 1/2$	003L6003
AVDO 20	20				$R 3/4$	003L6008
AVDO 25	25				$R_p 1$	003L6013
AVDO 15	15		Прямой с наружной резьбой		$G 1/2 A$	003L6020
AVDO 20	20				$G 3/4 A$	003L6025
AVDO 25	25				$G 1 A$	003L6030
AVDO 15	15		Прямой с внутренней и наружной резьбой		$R 1/2$	003L6018
AVDO 20	20				$R 3/4$	003L6023
AVDO 25	25				$R 1$	003L6028

## Техническое описание Клапан — регулятор давления «до себя» AVDO

### Номенклатура и кодовые номера для заказа (продолжение)

Дополнительные принадлежности (по 10 шт. в коробке)

Тип	Диаметр и толщина стенки трубы, мм	Кодовый номер
AVDO 15	16 x 1	013U0131
	18 x 1	013U0132
AVDO 20	18 x 1	013U0134
	22 x 1	013U0135
AVDO 25	28 x 1	013U0140

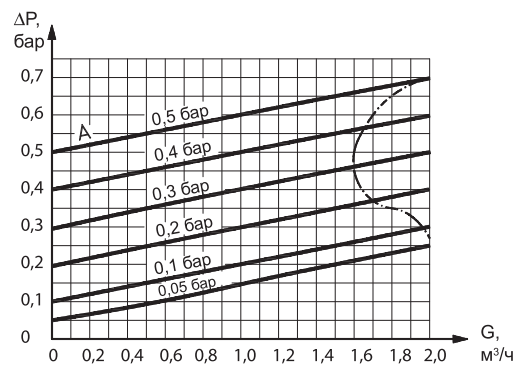
### Технические характеристики

Диапазон настройки давления: 0,05–0,5 бар.  
 Макс. перепад давлений на клапане: 0,5 бар.  
 Условное давление  $P_y$ : 10 бар.

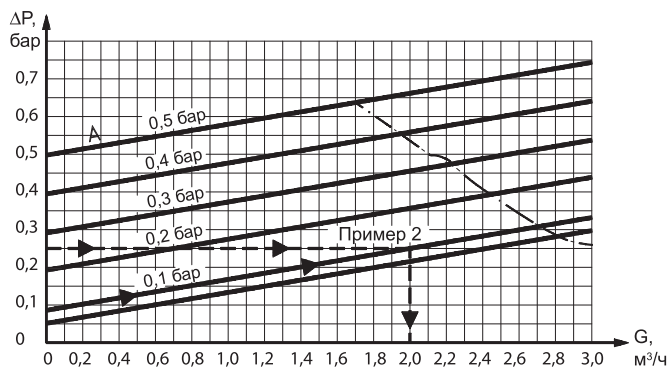
Макс. температура теплоносителя: 120 °C.  
 Макс. протечка через закрытый клапан: 50 л/ч.

### Пропускная способность

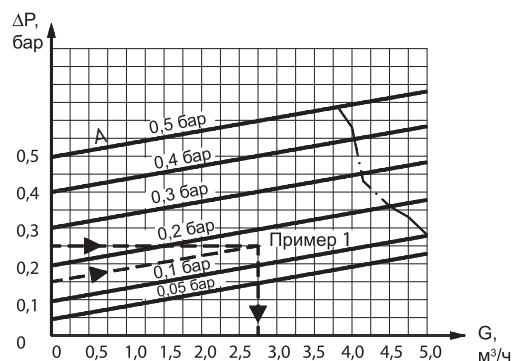
- A — настройка давления  
 $\Delta P$  — потеря давления в клапане регулятора  
 --- — линия, ограничивающая зону применения регулятора в соответствии с ISO 3743



AVDO 15



AVDO 20

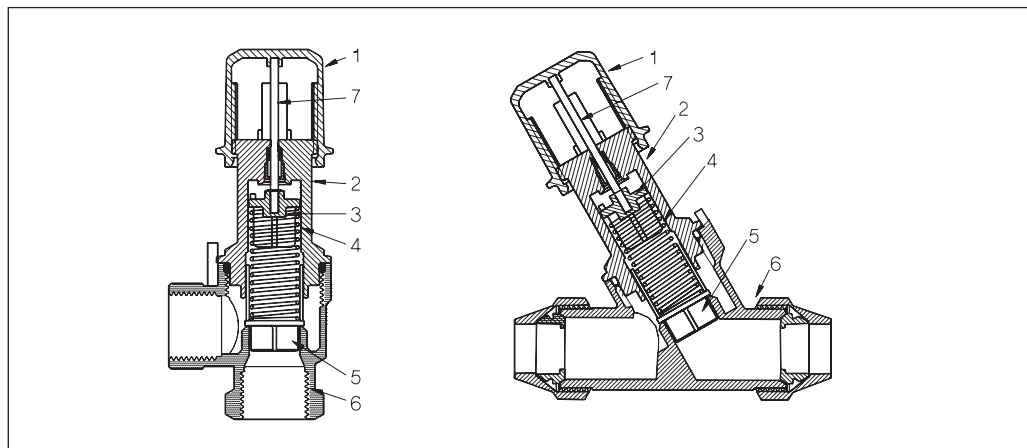


AVDO 25

### Устройство

Материалы, контактирующие с водой.

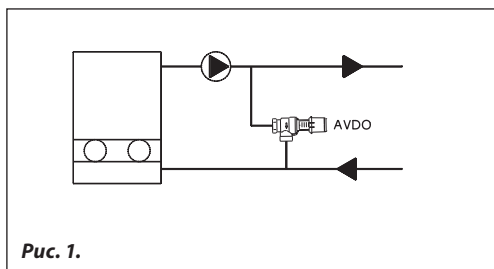
- 1 — настроечная рукоятка-пластик;
- 2 — база регулятора — Ms 58;
- 3 — направляющая штока — PPS-пластик;
- 4 — пружина — нержавеющая сталь;
- 5 — золотник клапана — PPS-пластик;
- 6 — корпус клапана — Ms 58 горячего прессования;
- 7 — настроечный шпindel — нержавеющая сталь; уплотнители — EPDM.



## Техническое описание Клапан — регулятор давления «до себя» AVDO

<b>Монтаж</b>	Клапан-регулятор может быть установлен в любом положении, но так, чтобы	направление потока совпадало с направлением стрелки на корпусе клапана.
<b>Настройка</b>	AVDO настраивается путем вращения настроечной рукоятки, под которой открывается шкала давления в бар или в м вод. ст.	Значения на шкале соответствуют перепаду давлений на клапане регулятора в момент начала его открытия.

### Выбор регулирующего клапана



#### Пример 1

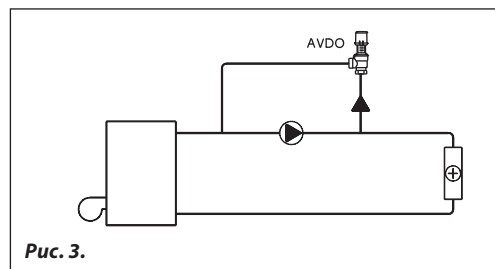
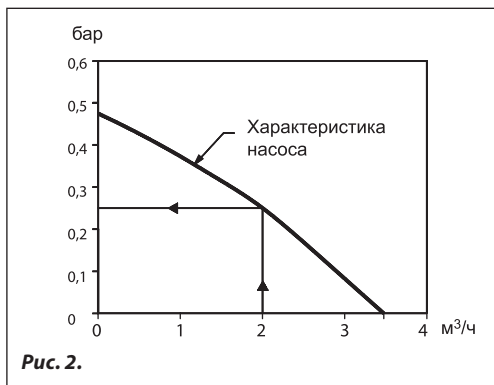
Требуется выбрать клапан-регулятор AVDO на байпасной линии между подающим и обратным трубопроводами системы отопления для обеспечения минимального постоянного расхода теплоносителя через котел.

#### Исходные данные

Схема системы (рис. 1).  
 Потери давления в трубопроводах и котле не учитываются.  
 Характеристика насоса дана (рис. 2).  
 Потеря давления в системе при расчетной нагрузке (давление начала открытия клапана AVDO): 0,15 бар.  
 Требуемый минимальный расход теплоносителя через котел: 2 м<sup>3</sup>/ч.

#### Решение

При закрытых терморегуляторах AVDO должен пропустить 2 м<sup>3</sup>/ч теплоносителя. При этом расходе потеря давления на клапане составляет 0,25 бар (рис. 2). По диаграмме (стр. 100) выбираем AVDO D<sub>y</sub> 25, который при потере давления в открытом состоянии 0,25 бар и настройке на 0,15 бар пропускает 2,75 м<sup>3</sup>/ч.



#### Пример 2

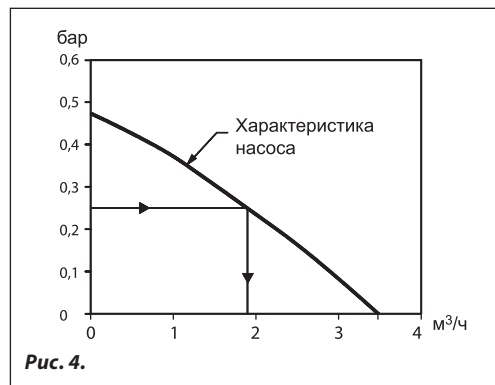
Требуется выбрать клапан-регулятор AVDO на байпасной линии вокруг насоса для обеспечения его постоянной подачи при закрытых терморегуляторах в системе отопления.

#### Исходные данные

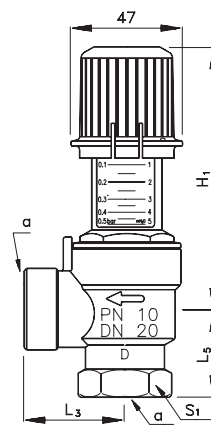
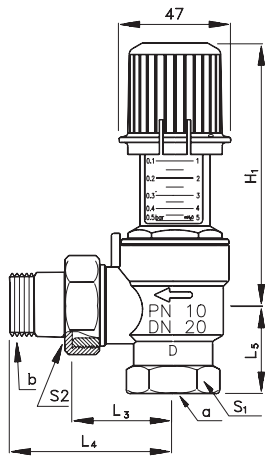
Схема системы (рис. 3).  
 Характеристика насоса (рис. 4).  
 Давление начала открытия клапана: 0,1 бар.  
 Максимальный перепад давлений на системе отопления при закрытых терморегуляторах: 0,25 бар.

#### Решение

При напоре (перепаде давлений на системе) 0,25 бар подача насоса составляет 1,8 м<sup>3</sup>/ч (см. рис. 4). По диаграмме (см. стр. 100) выбираем AVDO D<sub>y</sub> 20, который при потере давления в открытом состоянии 0,25 бар и настройке на 0,1 бар обеспечивает расход 2 м<sup>3</sup>/ч.

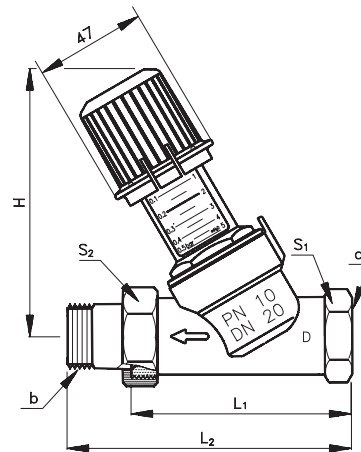
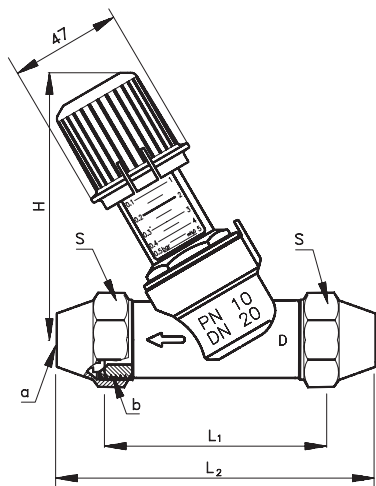


Габаритные и присоединительные размеры



Ду, мм	Тип	Присоед. резьба, дюймы		Размеры, мм						
		a <sup>1)</sup>	b <sup>2)</sup>	L <sub>3</sub>	L <sub>4</sub>	L <sub>5</sub>	H <sub>1</sub> мин.	H <sub>1</sub> макс.	гайки под ключ	
									S <sub>1</sub>	S <sub>2</sub>
15	AVDO 15	R <sub>p</sub> ½	R ½	40	69	33	83	112	28	30
20	AVDO 20	R <sub>p</sub> ¾	R ¾	42	74	37	83	112	34	37
25	AVDO 25	R <sub>p</sub> 1	R 1	46	81	46	85	114	43	40

Ду, мм	Тип	Присоед. резьба a <sup>1)</sup> , дюймы	Размеры, мм				
			L <sub>3</sub>	L <sub>5</sub>	H <sub>1</sub> мин.	H <sub>1</sub> макс.	гайки под ключ S <sub>1</sub>
15	AVDO 15	R <sub>p</sub> ½	40	33	83	112	28
20	AVDO 20	R <sub>p</sub> ¾	42	37	83	112	34
25	AVDO 25	R <sub>p</sub> 1	46	46	85	114	43



Ду, мм	Тип	Присоед. резьба b <sup>2)</sup> , дюймы	отверстие под трубу a	Размеры, мм				
				L <sub>1</sub>	L <sub>2</sub>	H <sub>1</sub> мин.	H <sub>1</sub> макс.	гайки под ключ S <sub>1</sub>
15	AVDO 15	G ¾ A	Ø 15/Ø 16/Ø 18	87	111	89	113	30
20	AVDO 20	G 1 A	Ø 18/Ø 22	93	120	90	114	37
25	AVDO 25		Ø 28	106	136	95	119	45

Ду, мм	Тип	Присоед. резьба, дюймы		Размеры, мм					
		a <sup>1)</sup>	b <sup>2)</sup>	L <sub>1</sub>	L <sub>2</sub>	H <sub>1</sub> мин.	H <sub>1</sub> макс.	гайки под ключ	
								S <sub>1</sub>	S <sub>2</sub>
15	AVDO 15	R <sub>p</sub> ½	R ½	87	119	89	113	28	30
20	AVDO 20	R <sub>p</sub> ¾	R ¾	93	125	90	114	34	37
25	AVDO 25	R <sub>p</sub> 1	R 1	106	141	95	119	43	40

<sup>1)</sup> В соответствии с ISO 7/1.

<sup>2)</sup> В соответствии с ISO 228/1.



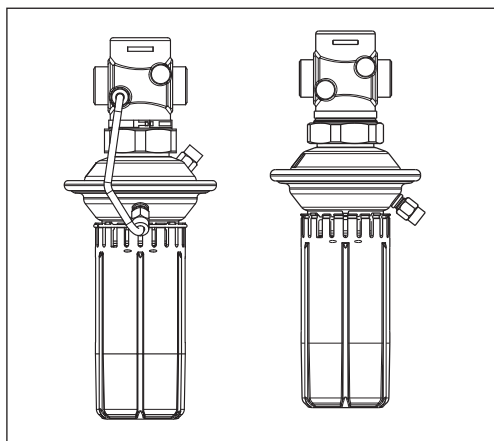
## Техническое описание

### Клапаны — регуляторы перепада давлений (P<sub>y</sub>16)

**AVP** — с переменной настройкой для подающего и обратного трубопроводов

**AVP-F** — с фиксированной настройкой для обратного трубопровода

#### Описание и область применения



AVP и AVP-F являются моноблочными регуляторами прямого действия для поддержания постоянного перепада давлений и предназначены преимущественно для применения в системах централизованного теплоснабжения. Регулятор состоит из регулирующего клапана и регулирующего блока с одной регулирую-

щей диафрагмой и рукояткой для установки ки — в версии регулятора с фиксированной настройкой).

Клапан регулятора закрывается при превышении установленной величины перепада давлений.

#### Основные характеристики:

- $D_y = 15-32$  мм;
- $P_y = 16$  бар;
- $K_{vs} = 1,6-10$  м<sup>3</sup>/ч;
- диапазоны настройки перепада давлений для регулятора AVP:  
 $\Delta P_{рег.} = 0,05-0,5, 0,2-1, 0,8-1,6$  бар;
- величина фиксированной настройки перепада давлений для AVP-F:  
 $\Delta P_{рег.} = 0,2, 0,3, 0,5$  бар;
- температура регулируемой среды (вода или 30 % водный раствор гликоля)  $T: 2-150$  °C;
- присоединение к трубопроводу:  
- резьбовое (наружная резьба) — через резьбовые, приварные или фланцевые фитинги.

#### Номенклатура и кодовые номера для заказа

##### Клапан — регулятор AVP для обратного трубопровода

Эскиз	Д <sub>у</sub> , мм	K <sub>vs</sub> , м <sup>3</sup> /ч	Присоединение		Диапазон настройки ΔP <sub>рег.</sub> , бар	Кодовый номер	Диапазон настройки ΔP <sub>рег.</sub> , бар	Кодовый номер	Диапазон настройки ΔP <sub>рег.</sub> , бар	Кодовый номер	
	15	1,6	Цилиндрическая наружная трубная резьба по ISO 228/1, дюймы	G ¾ A	0,05–0,5	0,2–1,0	0,8–1,6	003H6200	0,8–1,6	003H6212	
		2,5						003H6201		003H6213	
		4,0						003H6202		003H6214	
	20	6,3		G 1 A				003H6203		003H6208	003H6215
	25	8,0		G 1¼ A				003H6204		003H6209	003H6216
	32	10		G 1¾ A				003H6205		003H6210	003H6217

Примечание. Другие версии регулятора поставляются по спецзаказу.

#### Пример заказа

Клапан — регулятор перепада давлений для обратного трубопровода  $D_y = 15$  мм,  $K_{vs} = 1,6$  м<sup>3</sup>/ч,  $P_y = 16$  бар,  $\Delta P_{рег.} = 0,2-1$  бар,  $T_{макс.} = 150$  °C, с приварными соединительными фитингами:

– клапан–регулятор AVP  $D_y = 15$  мм, кодовый номер **003H6206** — 1 шт;

– внешняя импульсная трубка AV R ½, кодовый номер **003H6852** — 1 компл. (Второй импульс давления передается по внутреннему каналу в штоке регулятора.);

– приварные фитинги, кодовый номер **003H6908** — 1 компл.

**Клапаны–регуляторы AVP и AVP-F поставляются в виде моноблока, включая встроенную импульсную трубку между клапаном и диафрагменным элементом (у регулятора для подающего трубопровода).**

**В комплект поставки регуляторов не входят внешняя импульсная трубка AV и соединительные фитинги, которые следует заказывать дополнительно.**

**Техническое описание Клапаны — регуляторы перепада давлений AVP и AVP-F (P<sub>y</sub> 16)**
**Номенклатура и кодовые номера для заказа (продолжение)**
**Клапан — регулятор AVP для подающего трубопровода**

Эскиз	Д <sub>уп</sub> , мм	K <sub>vs</sub> , м <sup>3</sup> /ч	Присоединение		Диапазон настройки ΔP <sub>рег.</sub> , бар	Кодовый номер	Диапазон настройки ΔP <sub>рег.</sub> , бар	Кодовый номер
	15	1,6	Цилиндрическая наружная трубная резьба по ISO 228/1, дюймы	G ¾ A	0,05–0,5	003H6238	0,2–1,0	003H6244
		2,5				003H6239		003H6245
		4,0				003H6240		003H6246
	20	6,3	G 1 A	003H6241		003H6247		
	25	8,0	G 1¼ A	003H6242		003H6248		
	32	10	G 1¾ A	003H6243		—		

Примечание. Другие версии регулятора поставляются по спецзаказу.

**Клапан — регулятор AVP-F для обратного трубопровода**

Эскиз	Д <sub>уп</sub> , мм	K <sub>vs</sub> , м <sup>3</sup> /ч	Присоединение		Величина настройки ΔP <sub>рег.</sub> , бар	Кодовый номер	Величина настройки ΔP <sub>рег.</sub> , бар	Кодовый номер	Величина настройки ΔP <sub>рег.</sub> , бар	Кодовый номер
	15	1,6	Цилиндрическая наружная трубная резьба по ISO 228/1, дюймы	G ¾ A	0,2	003H6218	0,3	0,5	003H6224	003H6230
		2,5				003H6219			003H6225	003H6231
		4,0				003H6220			003H6226	003H6232
	20	6,3	G 1 A	003H6221		003H6233				
	25	8,0	G 1¼ A	003H6222		003H6234				
	32	10	G 1¾ A	—		003H6229			—	

Примечание. Другие версии регулятора поставляются по спецзаказу.

**Дополнительные принадлежности**

Эскиз	Наименование	Д <sub>уп</sub> , мм	Присоединение	Кодовый номер
	Приварные соединительные фитинги	15	—	003H6908
		20		003H6909
		25		003H6910
		32		003H6911
	Резьбовые соединительные фитинги (с наружной резьбой)	15	Коническая наружная трубная резьба по EN 10266-1, дюймы	R ½ 003H6902
		20		R ¾ 003H6903
		25		R 1" 003H6904
		32		R 1¼ 003H6905
	Фланцевые соединительные фитинги	15	Фланцы, P <sub>y</sub> 25, по EN 1092-2	003H6915
		20		003H6916
		25		003H6917
	Комплект импульсной трубки AV	Состав комплекта: - медная импульсная трубка Ø 6 × 1 мм, L = 1500 мм — 1 шт.; - компрессионный фитинг для присоединения импульсной трубки Ø 6 × 1 мм к трубопроводу*		R ½ 003H6852
				R ¾ 003H6853
				R 1" 003H6854
—	10 компрессионных фитингов с ниппелем R ½ для присоединения импульсной трубки Ø 6 × 1 мм к трубопроводу*			003H6857
	10 компрессионных фитингов с ниппелем R ¾ для присоединения импульсной трубки Ø 6 × 1 мм к трубопроводу*			003H6858
	10 компрессионных фитингов с ниппелем R 1" для присоединения импульсной трубки Ø 6 × 1 мм к трубопроводу*			003H6859
	10 компрессионных фитингов для присоединения импульсной трубки Ø 6 × 1 мм к штуцеру диафрагменного элемента G ½*			003H6931
	Запорный кран D <sub>уп</sub> = 6 мм для отключения импульса давления			003H0276

\* Компрессионный фитинг состоит из ниппеля, уплотнительного кольца и накидной гайки.

**Запасные детали**

Эскиз	Наименование	D <sub>чл</sub> мм	K <sub>vs</sub> м <sup>3</sup> /ч	Кодовый номер	
				AVP(-F) для обратн. трубопр.	AVP(-F) для подающ. трубопр.
	Вставка клапана	15	1,6	<b>003H6863</b>	<b>003H6871</b>
			2,5	<b>003H6864</b>	<b>003H6872</b>
			4,0	<b>003H6865</b>	<b>003H6873</b>
		20	6,3	<b>003H6866</b>	<b>003H6874</b>
		25	8,0	<b>003H6867</b>	<b>003H6875</b>
		32	10		

Наименование	Диапазон (величина) настройки ΔP <sub>рег.</sub> , бар	Кодовый номер	
		AVP(-F) обратн. трубопр.	AVP(-F) подающ. трубопр.
Регулирующий блок с настроечной рукояткой (AVP)	0,05–0,5	<b>003H6821</b>	<b>003H6823</b>
	0,2–1,0	<b>003H6822</b>	<b>003H6824</b>
	0,8–1,6		
Регулирующий блок без настроечной рукоятки (AVP-F)	0,2	<b>003H6825</b>	—
	0,3		
	0,5		

**Технические характеристики**
**Клапан**

Условный проход, D <sub>y</sub>	мм	15	20	25	32		
Пропускная способность K <sub>vs</sub>	м <sup>3</sup> /ч	1,6	2,5	4,0	6,3	8,0	10
Коэффициент начала кавитации Z*		≥ 0,6					
Условное давление P <sub>y</sub>	бар	25					
Макс. перепад давлений на клапане ΔP <sub>кл.</sub>	бар	12					
Регулируемая среда		Вода или 30% водный раствор гликоля					
pH регулируемой среды		7–10					
Протечка через закрытый клапан, % от K <sub>vs</sub>		0,02			0,05		
Температура регулируемой среды T	°C	2–150					
Присоединение	клапан	С наружной резьбой					
	фитинги	Приварные или резьбовые (с наружной резьбой)					
		Фланцевые					—

**Материалы**

Корпус клапана	Красная бронза CuSn5ZnPb (Rg5)
Седло клапана	Нержавеющая сталь, мат. № 1.4571
Золотник клапана	Необесцинковывающаяся латунь CuZn36Pb2As
Уплотнения	EPDM

\* Для клапанов D<sub>y</sub> = 25 мм и выше значение Z приведено при K<sub>v</sub>/K<sub>vs</sub> ≤ 0,5.

**Регулирующий блок**

Тип	AVP			AVP-F			
Площадь диафрагмы	см <sup>2</sup>	39					
Условное давление P <sub>y</sub>	бар	16					
Диапазон (величина)настройки перепада давлений ΔP <sub>рег.</sub> и цвет настроечной пружины	бар	0,05–0,5	0,2–1,0	0,8–1,6	0,2	0,3	0,5
		Серый	Черный		Фиксированная настройка		

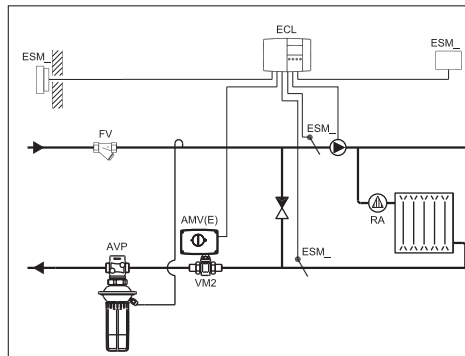
**Материал**

Корпус регулирующей диафрагмы	Оцинкованная сталь по DIN 1624, № 1.0338
Диафрагма	EPDM
Импульсная трубка	Медная трубка Ø 6 × 1 мм

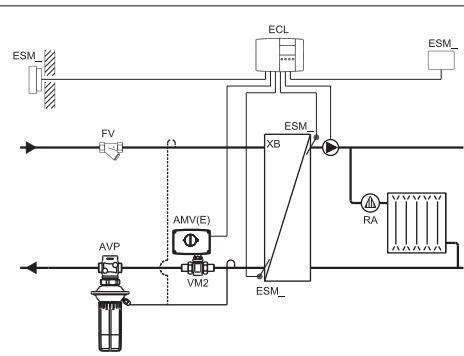
## Техническое описание Клапаны — регуляторы перепада давлений AVP и AVP-F (P, 16)

### Примеры применения

Установка регулятора на обратном трубопроводе

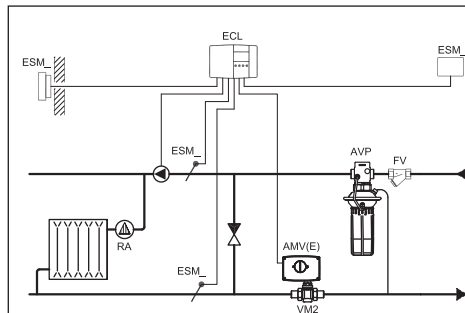


Зависимое присоединение системы отопления к тепловой сети

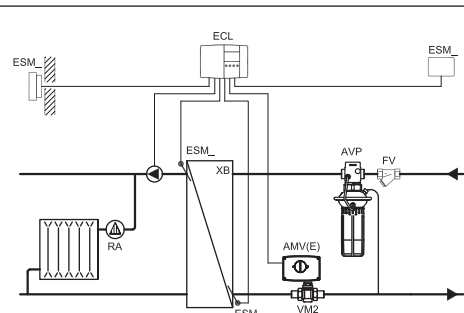


Независимое присоединение системы отопления к тепловой сети

Установка регулятора на подающем трубопроводе



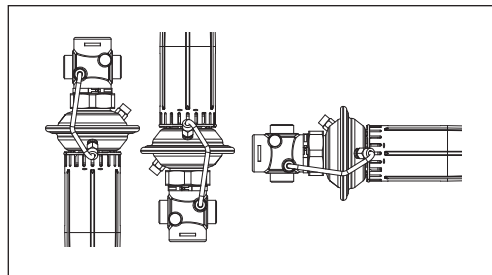
Зависимое присоединение системы отопления к тепловой сети



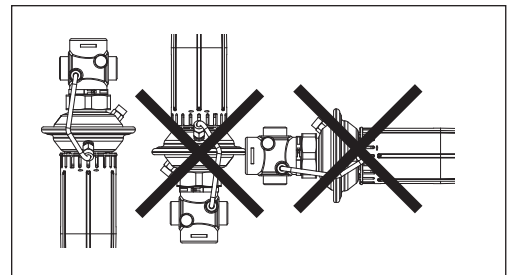
Независимое присоединение системы отопления к тепловой сети

### Монтажные положения

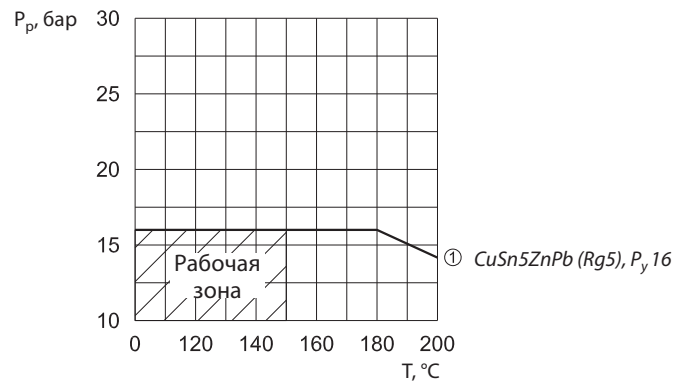
При температуре регулируемой среды до 100 °С регуляторы могут быть установлены в любом положении.



При более высокой температуре среды регуляторы следует устанавливать только на горизонтальном трубопроводе регулирующим блоком вниз.



### Условия применения



Зависимость рабочего давления от температуры регулируемой среды (в соответствии с EN 1092-3)

**Примеры выбора регуляторов**

Для зависимо-присоединенной к тепловой сети системы отопления

**Пример 1**

Требуется выбрать клапан-регулятор AVP для обеспечения постоянного перепада давлений на моторном клапане  $\Delta P_{\text{кл.}} = 0,2$  бар (20 кПа) в узле регулирования зависимо присоединенной к тепловой сети системы отопления (см. нижеприведенные рисунки).

*Исходные данные*

$G_{\text{ТС}} = 1,3$  м<sup>3</sup>/ч.  
 $\Delta P_{\text{ТС}} = 0,7$  бар (70 кПа).  
 $\Delta P_{\text{кл.}} = 0,2$  бар (20 кПа).  
 $\Delta P_{\text{со}} = 0,1$  бар (10 кПа).

*Примечание.*

1.  $\Delta P_{\text{со}}$  компенсируется напором насоса и не влияет на выбор регулятора перепада давлений.
2. Потери давления в трубопроводах, арматуре и др. в данном примере не учитываются.

*Решение*

1.  $\Delta P_{\text{рег.}} = \Delta P_{\text{кл.}} = 0,2$  бар (20 кПа).

2.  $\Delta P_{\text{AVP}} = \Delta P_{\text{ТС}} - \Delta P_{\text{кл.}} = 0,7 - 0,2 = 0,5$  бар (50 кПа).

$$3. K_v = \frac{G_{\text{ТС}}}{\sqrt{\Delta P_{\text{AVP}}}} = \frac{1,3}{\sqrt{0,5}} = 1,8 \text{ м}^3/\text{ч},$$

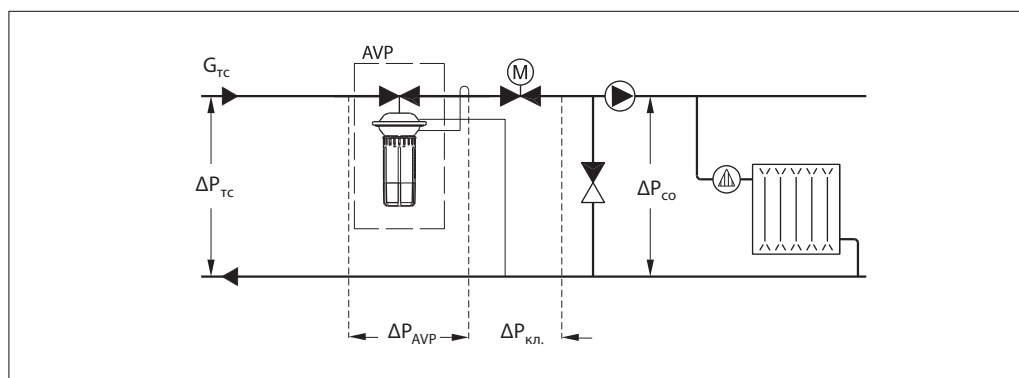
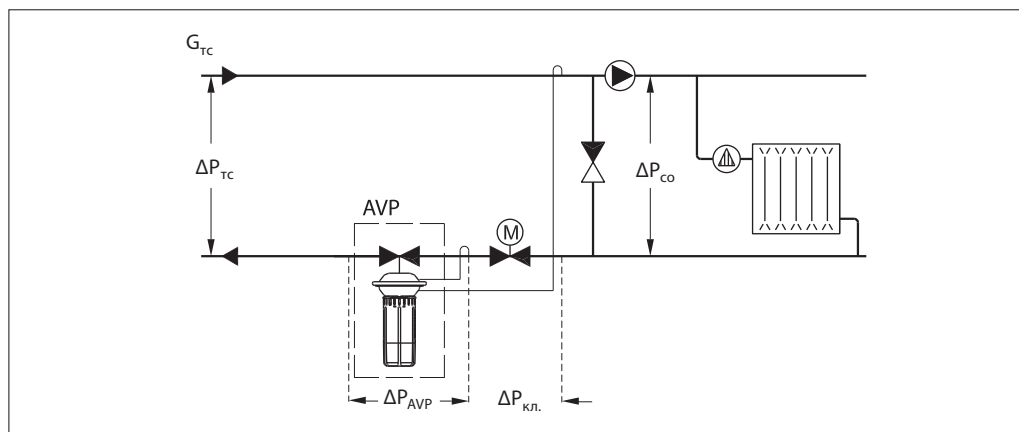
или определяется по номограмме (стр. 109) на пересечении  $G_{\text{ТС}} = 1,3$  м<sup>3</sup>/ч и  $\Delta P_{\text{AVP}} = 0,5$  бар.

4. Рекомендуется принимать к установке регулятор, у которого:

$$K_{vs} \geq 1,2 \cdot K_v = 1,2 \cdot 1,8 = 2,16 \text{ м}^3/\text{ч}.$$

Из таблицы (стр. 104) выбирается регулятор AVP  $D_y = 15$  мм,  $K_{vs} = 2,5$  м<sup>3</sup>/ч и  $\Delta P_{\text{рег.}} = 0,05-0,5$  бар.

5. По номограмме (стр. 109) определяется зона пропорциональности  $X_p = 0,04$  бар для выбранного клапана при  $K_v = 1,8$  м<sup>3</sup>/ч. Это означает, что данный регулятор при настройке его на 0,2 бар будет поддерживать на моторном клапане перепад давлений в диапазоне от 0,2 бар (полностью открытый моторный клапан) до:  $0,2 + 0,04 = 0,24$  бар (закрытый клапан).



**Примеры выбора регуляторов**  
(продолжение)

Для независимо-присоединенной к тепловой сети системы отопления

**Пример 2**

Требуется выбрать клапан-регулятор AVP для обеспечения постоянного перепада давлений на моторном клапане  $\Delta P_{\text{кл.}} = 0,3$  бар (30 кПа) в узле регулирования независимо присоединенной к тепловой сети системы отопления (см. приведенные ниже рисунки).

*Исходные данные*

$G_{\text{ТС}} = 0,8$  м<sup>3</sup>/ч.  
 $\Delta P_{\text{ТС}} = 0,8$  бар (80 кПа).  
 $\Delta P_{\text{ТО}} = 0,05$  бар (5 кПа).  
 $\Delta P_{\text{кл.}} = 0,3$  бар (30 кПа).

Примечание.  
 Потери давления в трубопроводах, арматуре и др. в данном примере не учитываются.

*Решение*

- $\Delta P_{\text{рег.}} = \Delta P_{\text{ТО}} + \Delta P_{\text{кл.}} = 0,05 + 0,3 = 0,35$  бар (5 кПа).
- $\Delta P_{\text{AVP}} = \Delta P_{\text{ТС}} - \Delta P_{\text{ТО}} - \Delta P_{\text{кл.}} = 0,8 - 0,05 - 0,3 = 0,45$  бар (45 кПа).

$$3. \quad K_v = \frac{G_{\text{ТС}}}{\sqrt{\Delta P_{\text{AVP}}}} = \frac{0,8}{\sqrt{0,45}} = 1,2 \text{ м}^3/\text{ч},$$

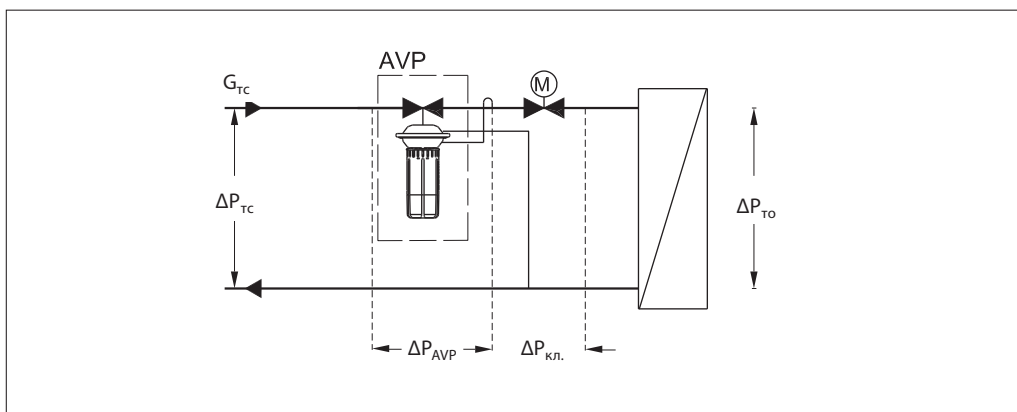
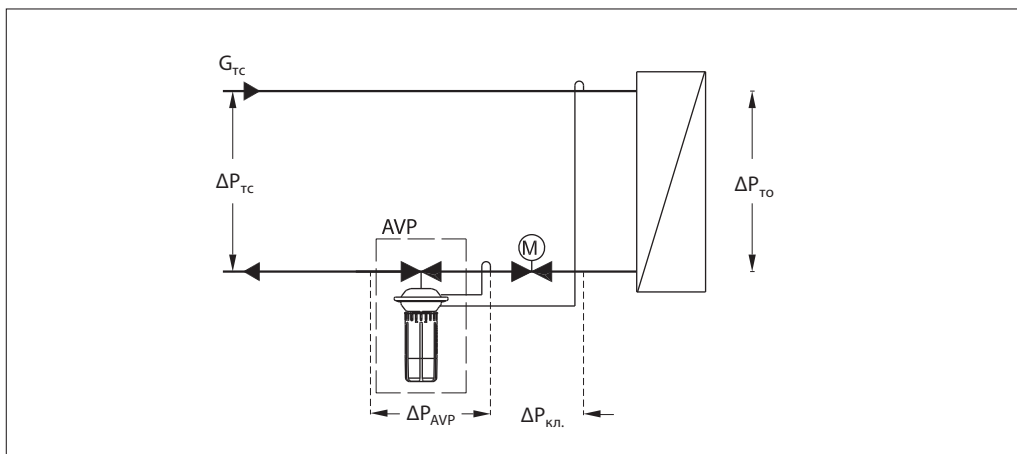
или определяется по номограмме (стр. 109) на пересечении  $G_{\text{ТС}} = 0,8$  м<sup>3</sup>/ч и  $\Delta P_{\text{AVP}} = 0,45$  бар.

4. Рекомендуется принимать к установке регулятор, у которого:

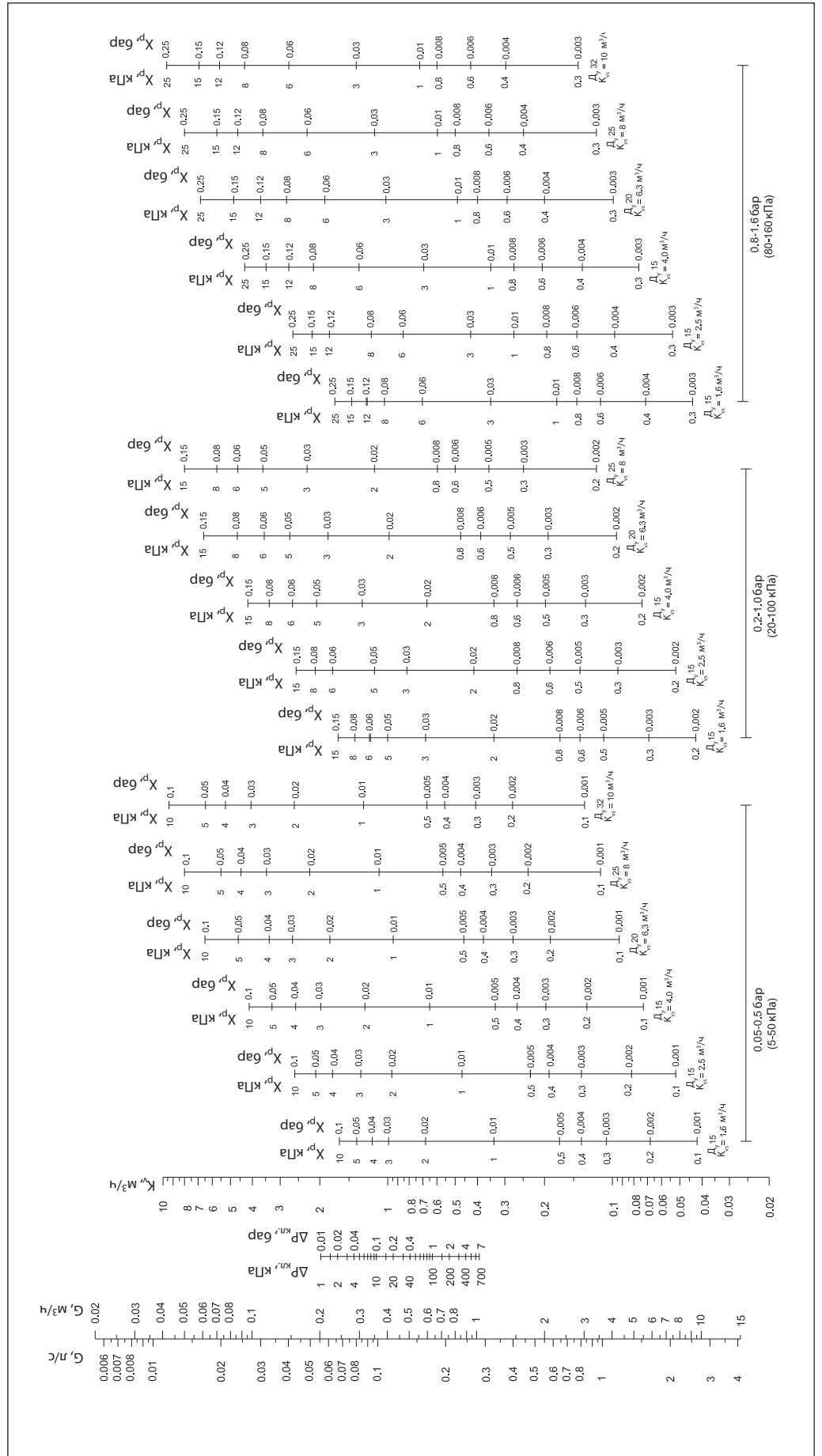
$$K_{vs} \geq 1,2 \cdot K_v = 1,2 \cdot 1,2 = 1,44 \text{ м}^3/\text{ч}.$$

Из таблицы (стр. 104) выбирается регулятор AVP  $D_y = 15$  мм,  $K_{vs} = 1,6$  м<sup>3</sup>/ч и  $\Delta P_{\text{рег.}} = 0,05-0,5$  бар.

5. По номограмме (стр. 109) определяется зона пропорциональности  $X_p = 0,04$  бар для выбранного клапана при  $K_v = 1,2$  м<sup>3</sup>/ч. Это означает, что данный регулятор при настройке его на 0,35 бар будет поддерживать на моторном клапане и в теплообменнике перепад давлений в диапазоне от 0,35 бар (полностью открытый моторный клапан) до:  $0,35 + 0,04 = 0,39$  бар (закрытый клапан).

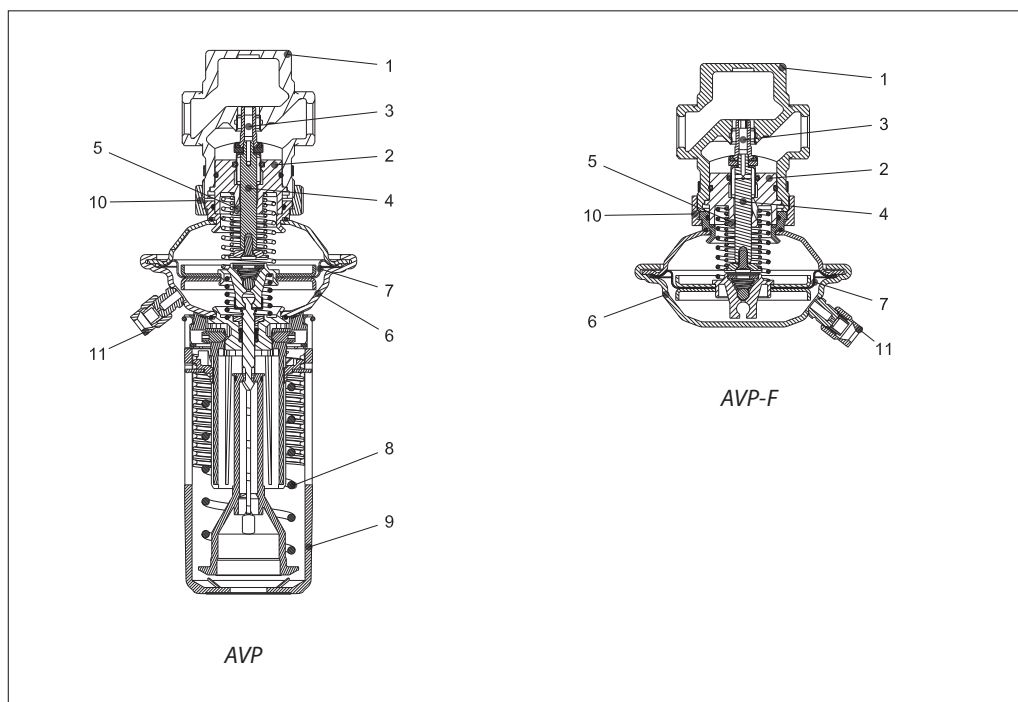


Номограмма для выбора регуляторов



**Устройство**

- 1 — корпус клапана;
- 2 — вставка клапана;
- 3 — разгруженный по давлению золотник клапана;
- 4 — шток клапана;
- 5 — канал импульса давления;
- 6 — корпус регулирующей диафрагмы;
- 7 — регулирующая диафрагма;
- 8 — настроечная пружина;
- 9 — настроечная рукоятка (с возможностью пломбирования);
- 10 — соединительная гайка;
- 11 — компрессионный фитинг для импульсной трубки.


**Принцип действия**

Импульсы давлений передаются в полости диафрагменного элемента по импульсным трубкам или по внешней импульсной трубке и каналу в штоке регулятора. Разность давлений воздействует на регулирующую диафрагму, которая, прогибаясь, перемещает золотник клапана. Клапан закрывается при увеличении разности давлений и открывается при ее сни-

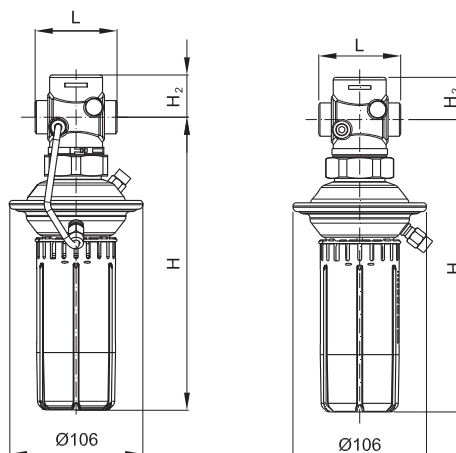
жении, поддерживая тем самым перепад на постоянном уровне. Регулятор снабжен предохранительным клапаном, который защищает регулирующую диафрагму от слишком большого перепада давлений (свыше 2,5–3 бар).

**Настройка**

Настройка регулятора на требуемый перепад давлений осуществляется путем сжатия настроечной пружины. Настройка выполняется с использованием диаграмм настройки (см. соответствующие инструкции) или манометров.

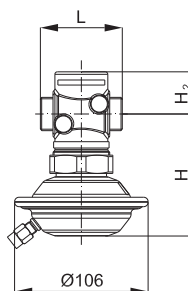


Габаритные и присоединительные размеры



**AVP**

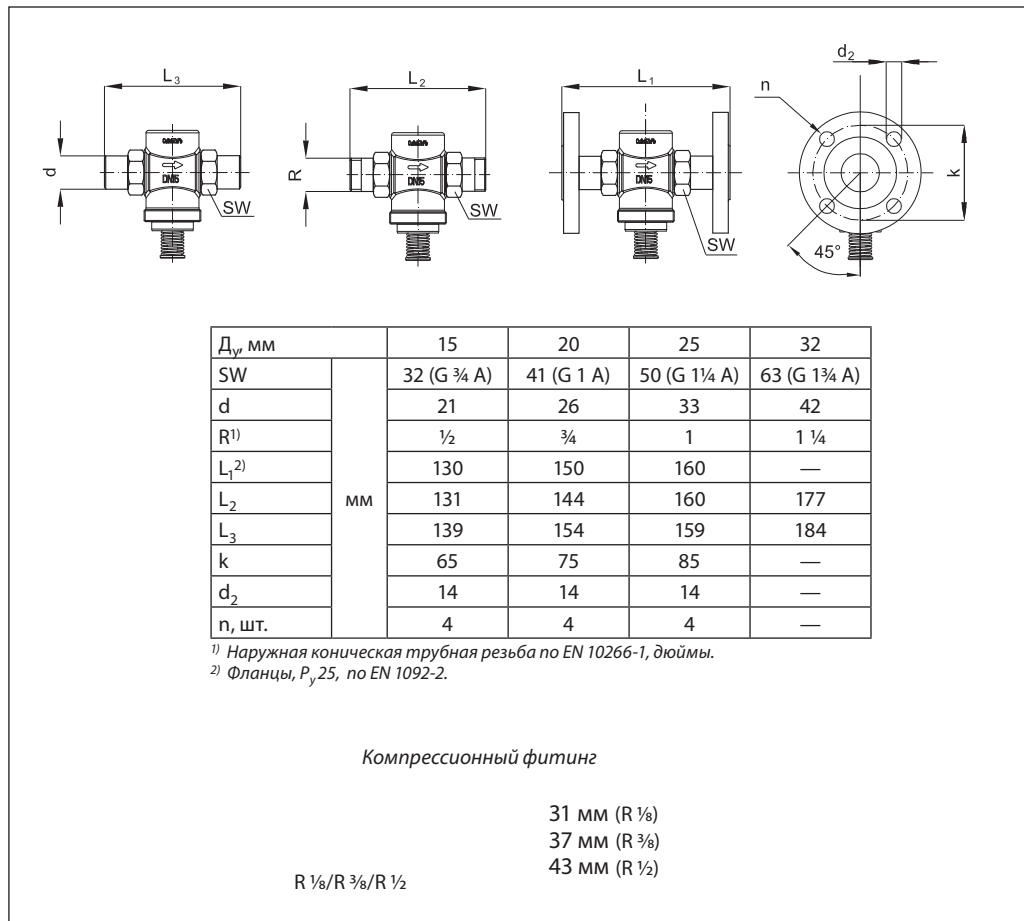
Д <sub>у</sub> , мм	15		20		25		32	
	для подающ. трубопр.	для обратн. трубопр.	для подающ. трубопр.	для обратн. трубопр.	для подающ. трубопр.	для обратн. трубопр.	для подающ. трубопр.	для обратн. трубопр.
L	65		70		75		100	
H	232		232		232		232	
H <sub>2</sub>	34		34		38		38	
Масса	1,7		1,8		1,9		2,2	



**AVP-F (для обратного трубопровода)**

Д <sub>у</sub> , мм	15	20	25	32
L	65	70	75	100
H	97	97	97	97
H <sub>2</sub>	34	34	38	38
Масса	1,3	1,4	1,5	1,8

Габаритные и присоединительные размеры (продолжение)



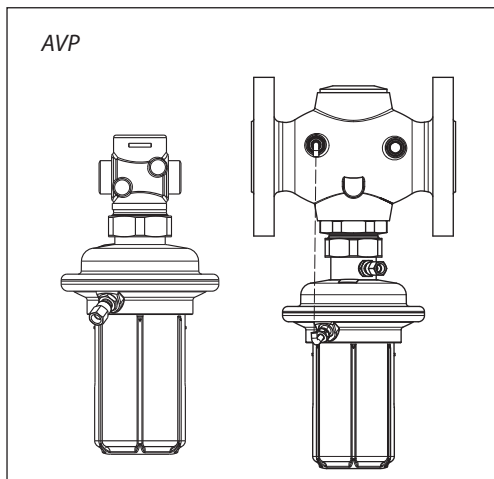
## Техническое описание

### Клапаны — регуляторы перепада давлений (P<sub>y</sub> 25)

**AVP** — с переменной настройкой для подающего и обратного трубопроводов

**AVP-F** — с фиксированной настройкой для подающего и обратного трубопроводов

#### Описание и область применения



AVP и AVP-F являются моноблочными регуляторами прямого действия для поддержания постоянного перепада давлений, которые предназначены для применения преимущественно в системах централизованного теплоснабжения.

Регулятор состоит из регулирующего клапана и регулирующего блока с одной регулирую-

щей диафрагмой и рукояткой для установки требуемого перепада давлений (без рукоятки — в версии регулятора с фиксированной настройкой).

Клапан регулятора закрывается при превышении установленной величины перепада давлений.

Основные характеристики:

- D<sub>y</sub> = 15–50 мм;
- P<sub>y</sub> = 25 бар;
- K<sub>vs</sub> = 1,6–25 м<sup>3</sup>/ч;
- диапазоны настройки перепада давлений для регулятора AVP:
  - ΔP<sub>рег.</sub> = 0,2–1, 0,3–2 бар;
- величина фиксированной настройки перепада давлений для AVP-F:
  - ΔP<sub>рег.</sub> = 0,2, 0,5 бар;
- температура регулируемой среды (вода или 30% водный раствор гликоля) T: 2–150 °C;
- присоединение к трубопроводу:
  - резьбовое (наружная резьба) — через резьбовые, приварные или фланцевые фитинги;
  - фланцевое.

#### Номенклатура и коды для оформления заказа

##### Пример заказа 1

Клапан — регулятор перепада давлений для обратного трубопровода

D<sub>y</sub> = 15 мм, K<sub>vs</sub> = 1,6 м<sup>3</sup>/ч, P<sub>y</sub> = 25 бар, ΔP<sub>рег.</sub> = 0,2–1 бар, T<sub>макс.</sub> = 150 °C с приварными присоединительными фитингами:

- клапан-регулятор AVP D<sub>y</sub> = 15 мм, кодированный номер **003H6283** — 1 шт.;
- импульсная трубка AV R<sup>1</sup>/<sub>8</sub>”, кодированный номер **003H6852** — 1 компл. (второй импульс давления передается по встроенной в регуляторе импульсной трубке);
- приварные фитинги, кодированный номер **003H6908** — 1 компл.

#### Клапан — регулятор AVP для обратного трубопровода

Эскиз	D <sub>y</sub> , мм	K <sub>vs</sub> , м <sup>3</sup> /ч	Присоединение		Диапазон настройки ΔP <sub>рег.</sub> , бар	Кодовый номер	Диапазон настройки ΔP <sub>рег.</sub> , бар	Кодовый номер						
			Цилиндрическая наружная трубная резьба по ISO 228/1	G ¾ A G 1 A G 1 ¼ A										
	15	1,6	Фланцы, P <sub>y</sub> 25, по EN 1092-2	0,2–1,0	0,3–2,0	<b>003H6283</b>	0,3–2,0	<b>003H6293</b>						
		2,5							<b>003H6284</b>	<b>003H6294</b>				
		4,0									<b>003H6285</b>	<b>003H6295</b>		
	20	6,3							<b>003H6286</b>	<b>003H6296</b>				
	25	8,0									<b>003H6287</b>	<b>003H6297</b>		
	15	4,0	0,2–1,0	0,3–2,0	<b>003H6345</b>	<b>003H6351</b>								
	20	6,3					<b>003H6346</b>	<b>003H6352</b>						
	25	8,0							<b>003H6347</b>	<b>003H6353</b>				
	32	12,5									<b>003H6348</b>	<b>003H6354</b>		
	40	20											<b>003H6349</b>	<b>003H6355</b>
	50	25												

Примечание. Другие версии регулятора поставляются по спецзаказу.

Клапаны-регуляторы AVP и AVP-F поставляются в виде моноблока, включая встроенную импульсную трубку между клапаном и диафрагменным элементом (у регуляторов для подающего трубопровода с фланцевым клапаном D<sub>y</sub> = 15–25 мм — без встроенной трубки).

В комплект поставки регуляторов не входят внешние импульсные трубки AV и присоединительные фитинги (для регуляторов с резьбовым клапаном), которые следует заказывать дополнительно.

**Номенклатура и коды для оформления заказа (продолжение)**
**Пример заказа 2**

Регулятор перепада давлений для подающего трубопровода  
 $D_y = 15$  мм,  $K_{vs} = 4$  м<sup>3</sup>/ч,  
 $P_y = 25$  бар,  $\Delta P_{рег.} = 0,2-1$  бар,  
 $T_{макс.} = 150$  °С с фланцевыми фитингами:

- клапан-регулятор AVP  $D_y = 15$  мм, кодový номер **003H6369** — 1 шт.;
- импульсная трубка AV R<sub>1/8</sub>″, кодový номер **003H6852** — 2 компл.

**Клапан-регулятор AVP для подающего трубопровода**

Эскиз	D <sub>y</sub> , мм	K <sub>vs</sub> , м <sup>3</sup> /ч	Присоединение		Диапазон настройки ΔP <sub>рег.</sub> , бар	Кодový номер	Диапазон настройки ΔP <sub>рег.</sub> , бар	Кодový номер
			Цилиндрическая наружная трубная резьба по ISO 228/1	G 3/4 A G 1 A G 1 1/4 A				
	15	1,6	Фланцы, P <sub>y</sub> 25, по EN 1092-2	0,2–1,0	003H6315	0,3–2,0	003H6325	
		2,5					003H6326	
		4,0					003H6327	
	20	6,3					003H6318	003H6328
	25	8,0					003H6319	003H6329
	15	4,0	0,2–1,0	003H6369*	0,3–2,0	003H6375*		
	20	6,3				003H6376*		
	25	8,0				003H6371*	003H6377*	
	32	12,5				003H6372	003H6378	
	40	20				003H6373	003H6379	
	50	25				003H6374	003H6380	

\* Без встроенной импульсной трубки (см. пример заказа 2).

Примечание. Другие версии регулятора поставляются по спецзаказу.

**Клапан-регулятор AVP-F для обратного трубопровода**

Эскиз	D <sub>y</sub> , мм	K <sub>vs</sub> , м <sup>3</sup> /ч	Присоединение	Величина настройки ΔP <sub>рег.</sub> , бар	Кодový номер	Величина настройки ΔP <sub>рег.</sub> , бар	Кодový номер	
	15	4,0	Фланцы, P <sub>y</sub> 25, по EN 1092-2	0,2	003H6357	0,5	003H6363	
	20	6,3					003H6358	003H6364
	25	8,0					003H6359	003H6365

Примечание. Другие версии регулятора поставляются по спецзаказу.

**Клапан-регулятор AVP-F для подающего трубопровода**

Эскиз	D <sub>y</sub> , мм	K <sub>vs</sub> , м <sup>3</sup> /ч	Присоединение	Величина настройки ΔP <sub>рег.</sub> , бар	Кодový номер	Величина настройки ΔP <sub>рег.</sub> , бар	Кодový номер	
	15	4,0	Фланцы, P <sub>y</sub> 25, по EN 1092-2	0,2	003H6381*	0,5	003H6387*	
	20	6,3					003H6382*	003H6388*
	25	8,0					003H6383*	003H6389*

\* Без встроенной импульсной трубки (см. пример заказа 2).

Примечание. Другие версии регулятора поставляются по спецзаказу.

## Номенклатура и коды для оформления заказа (продолжение)

## Дополнительные принадлежности

Эскиз	Наименование	Д <sub>у</sub> , мм	Присоединение		Кодовый номер
	Приварные соединительные фитинги	15	—		003H6908
		20			003H6909
		25			003H6910
	Резьбовые соединительные фитинги (с наружной резьбой)	15	Коническая наружная трубная резьба по EN 10266-1	R 1/2"	003H6902
		20		R 3/4"	003H6903
		25		R 1"	003H6904
	Фланцевые соединительные фитинги	15	Фланцы, P <sub>y</sub> 25, по EN 1092-2		003H6915
		20			003H6916
		25			003H6917
	Комплект импульсной трубки AV **	Состав комплекта: - медная импульсная трубка Ø 6 × 1 мм, L = 1500 мм — 1 шт.; - компрессионный фитинг для присоединения импульсной трубки Ø 6 × 1 мм к трубопроводу*		R 1/8"	003H6852
				R 3/8"	003H6853
				R 1/2"	003H6854
	10 компрессионных фитингов с ниппелем R 1/8" для присоединения импульсной трубки Ø 6 × 1 мм к трубопроводу				003H6857
	10 компрессионных фитингов с ниппелем R 3/8" для присоединения импульсной трубки Ø 6 × 1 мм к трубопроводу				003H6858
	10 компрессионных фитингов с ниппелем R 1/2" для присоединения импульсной трубки Ø 6 × 1 мм к трубопроводу				003H6859
	10 компрессионных фитингов для присоединения импульсной трубки Ø 6 × 1 мм к штуцеру регулирующего элемента G 1/8"				003H6931
	Запорный кран D <sub>y</sub> = 6 мм для отключения импульса давления				003H0276

\* Компрессионный фитинг состоит из ниппеля, уплотнительного кольца и накидной гайки.

\*\* Для регуляторов с фланцевым клапаном D<sub>y</sub> = 15–25 мм, устанавливаемых на подающем трубопроводе, требуется 2 комплекта импульсных трубок AV.

## Запасные детали

Эскиз	Наименование	Д <sub>у</sub> , мм	K <sub>vs</sub> , м <sup>3</sup> /ч	Кодовый номер	
				AVP(-F) для обратн. трубопр.	AVP(-F) для подающ. трубопр.
	Вставка клапана	15	1,6	003H6863	003H6871
			2,5	003H6864	003H6872
			4,0	003H6865	003H6873
		20	6,3	003H6866	003H6874
		25	8	003H6867	003H6875
		32/40/50	12,5/20/25	003H6868	003H6876

Наименование	Диапазон (величина) настройки ΔP <sub>рег.</sub> , бар	Кодовый номер	
		AVP(-F) для обратн. трубопр.	AVP(-F) для подающ. трубопр.
Регулирующий блок с настроечной рукояткой (AVP)	0,2–1,0	003H6829	003H6834
	0,3–2,0	003H6830	003H6835
Регулирующий блок без настроечной рукоятки (AVP-F)	0,2	003H6841	003H6839
	0,5		003H6840

**Техническое описание Клапаны — регуляторы перепада давлений AVP и AVP-F (P<sub>y</sub> 25)**
**Технические характеристики**
**Клапан**

Условный проход D <sub>y</sub>	мм	<b>15</b>			<b>20</b>	<b>25</b>	<b>32</b>	<b>40</b>	<b>50</b>
Пропускная способность K <sub>Vs</sub>	м <sup>3</sup> /ч	1,6	2,5	4,0	6,3	8,0	12,5	20	25
Коэффициент начала кавитации Z*		≥ 0,6							
Условное давление P <sub>y</sub>	бар	25							
Макс. перепад давлений на клапане ΔP <sub>кл.</sub>	бар	20				16			
Регулируемая среда		Вода или 30% водный раствор гликоля							
pH регулируемой среды		7–10							
Протечка, % от K <sub>Vs</sub>		0,02				0,05			
Температура регулируемой среды T	°C	2–150							
Присоединение	клапан	С наружной резьбой				С фланцами			
	фитинги	Приварные или резьбовые (с наружной резьбой)				—			

**Материалы**

Корпус клапана	резьбовой	Красная бронза CuSn5ZnPb (Rg5)	—
	фланцевый	Высокопрочный чугун EN-GJS-400-18-LT (GGG 40.3)	
Седло клапана		Нержавеющая сталь, мат. № 1.4571	
Золотник клапана		Необесцинковывающаяся латунь CuZn36Pb2As	
Уплотнения		EPDM	

\* Для клапанов D<sub>y</sub> = 25 мм и свыше значение Z приведено при K<sub>v</sub>/K<sub>Vs</sub> ≤ 0,5.

**Регулирующий блок**

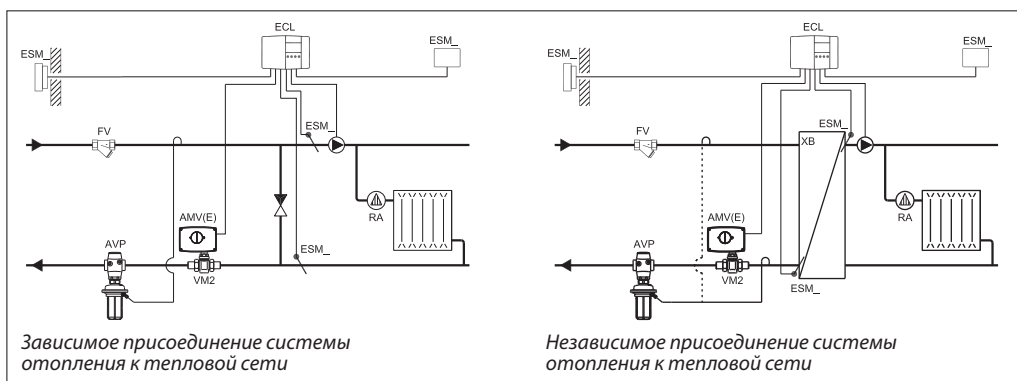
Тип		AVP		AVP-F	
Площадь диафрагмы	см <sup>2</sup>	54			
Условное давление P <sub>y</sub>	бар	25			
Диапазон (величина) настройки перепада давлений ΔP <sub>рег.</sub> и цвет настроечной пружины	бар	0,2–1,0	0,3–2,0	0,2	0,5
		Желтый	Красный	Фиксированная настройка	

**Материал**

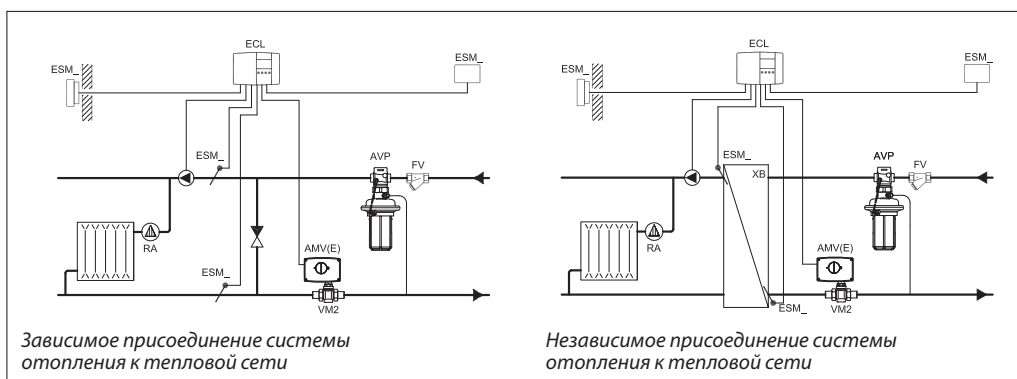
Корпус регулирующей диафрагмы	верхняя часть	Нержавеющая сталь, мат. № 1,4301
	нижняя часть	Необесцинковывающаяся латунь CuZn36Pb2As
Диафрагма		EPDM
Импульсная трубка		Медная трубка Ø 6 × 1 мм

Примеры применения

Установка регулятора на обратном трубопроводе

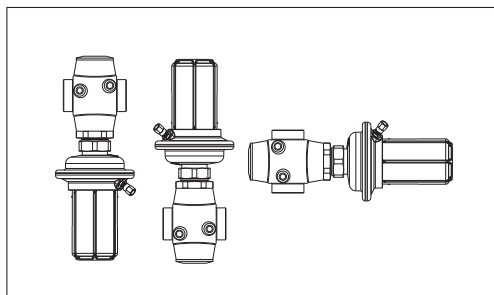


Установка регулятора на подающем трубопроводе

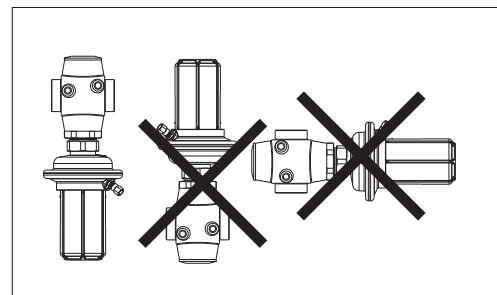


Монтажные положения

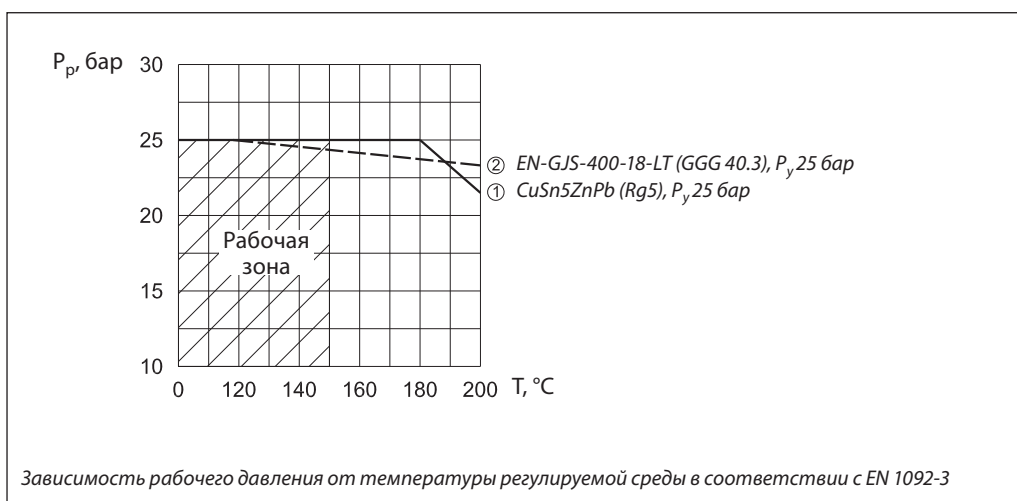
При температуре регулируемой среды до 100 °С регуляторы могут быть установлены в любом положении.



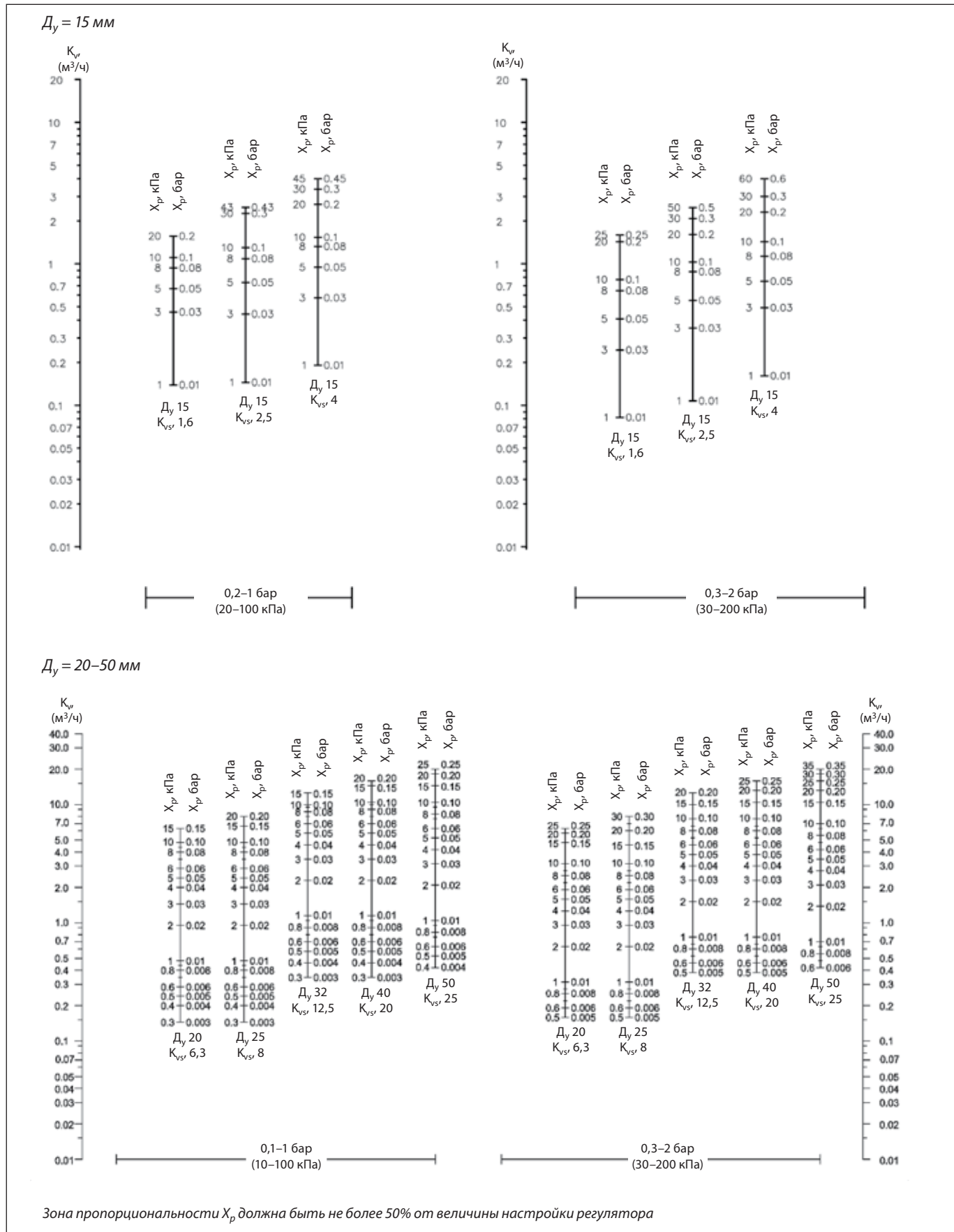
При более высокой температуре среды регуляторы следует устанавливать только на горизонтальном трубопроводе регулирующим блоком вниз.



Условия применения



Номограмма для выбора регуляторов





**Примеры выбора регуляторов**

Для зависимого присоединения системы отопления к тепловой сети

**Пример 1**

Требуется выбрать клапан-регулятор AVP для создания постоянного перепада давлений на моторном клапане  $\Delta P_{\text{кл.}} = 0,3$  бар (30 кПа) в узле регулирования зависимого присоединения системы отопления к тепловой сети (см. приведенные ниже рисунки).

*Исходные данные*

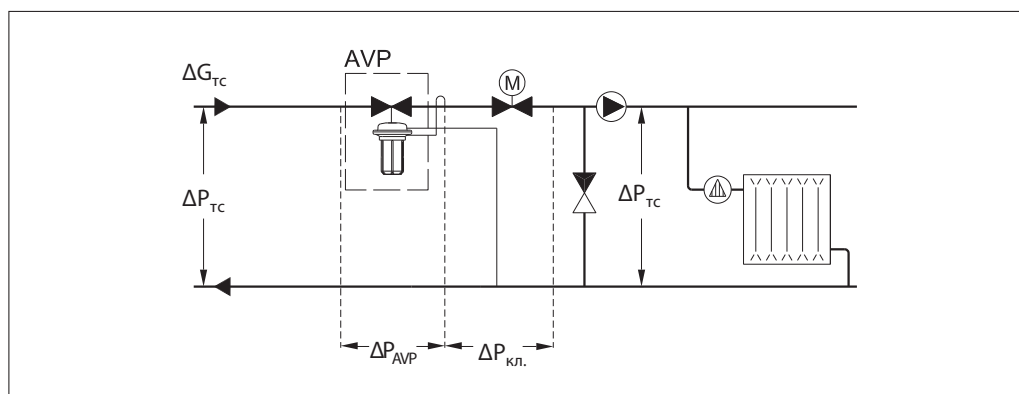
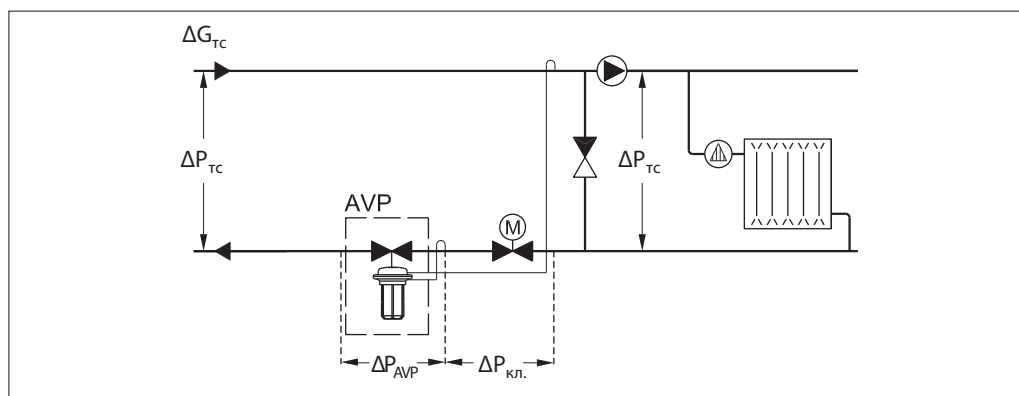
$G_{\text{ТС}} = 1,2$  м<sup>3</sup>/ч.  
 $\Delta P_{\text{ТС}} = 0,7$  бар (70 кПа).  
 $\Delta P_{\text{кл.}} = 0,3$  бар (30 кПа).  
 $\Delta P_{\text{со}} = 0,1$  бар (10 кПа).

*Примечание.*

1.  $\Delta P_{\text{со}}$  компенсируется напором насоса и не влияет на выбор регулятора перепада.
2. Потери давления в трубопроводах, арматуре и др. в данном примере не учитываются.

*Решение*

1.  $\Delta P_{\text{рег.}} = \Delta P_{\text{кл.}} = 0,3$  бар (30 кПа).
2.  $\Delta P_{\text{AVP}} = \Delta P_{\text{ТС}} - \Delta P_{\text{кл.}} = 0,7 - 0,3 = 0,4$  бар (40 кПа).
3.  $K_v = \frac{G_{\text{ТС}}}{\sqrt{\Delta P_{\text{AVP}}}} = \frac{1,2}{\sqrt{0,4}} = 1,9$  м<sup>3</sup>/ч.
4. Рекомендуется принимать к установке регулятор, у которого:  
 $K_{vs} \geq 1,2 \cdot K_v = 1,2 \cdot 1,9 = 2,28$  м<sup>3</sup>/ч.  
 Из таблиц (стр. 36) выбирается регулятор AVP  
 $D_y = 15$  мм,  $K_{vs} = 2,5$  м<sup>3</sup>/ч и  $\Delta P_{\text{рег.}} = 0,2-1$  бар.



**Примеры выбора регуляторов**  
(продолжение)

Для независимого присоединения системы отопления к тепловой сети

**Пример 2**

Требуется выбрать клапан-регулятор AVP для обеспечения постоянного перепада давлений на моторном клапане  $\Delta P_{\text{кл.}} = 0,4$  бар (40 кПа) в узле регулирования независимого присоединения системы отопления к тепловой сети (см. приведенные ниже рисунки).

*Исходные данные*

$G_{\text{ТС}} = 1,25$  м<sup>3</sup>/ч.  
 $\Delta P_{\text{ТС}} = 1$  бар (100 кПа).  
 $\Delta P_{\text{ТО}} = 0,05$  бар (5 кПа).  
 $\Delta P_{\text{кл.}} = 0,4$  бар (40 кПа).

Примечание. Потери давления в трубопроводах, арматуре и др. в данном примере не учитываются.

*Решение*

1.  $\Delta P_{\text{рег.}} = \Delta P_{\text{ТО}} + \Delta P_{\text{кл.}} = 0,05 + 0,4 = 0,45$  бар (45 кПа).

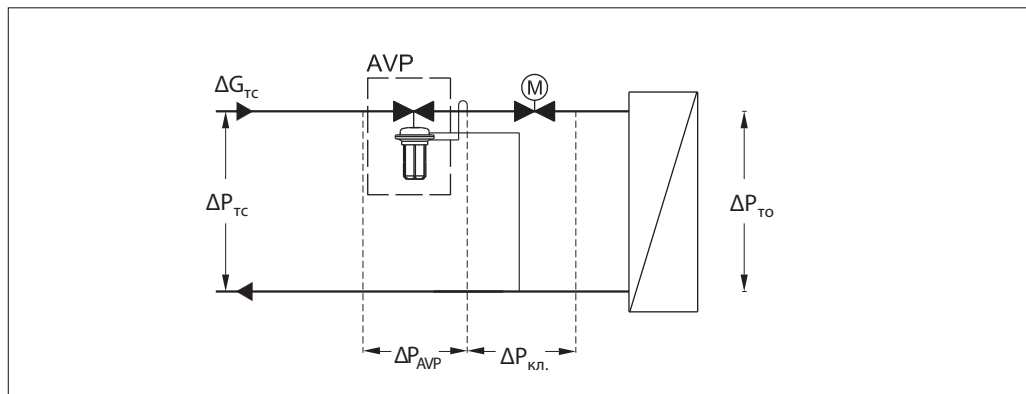
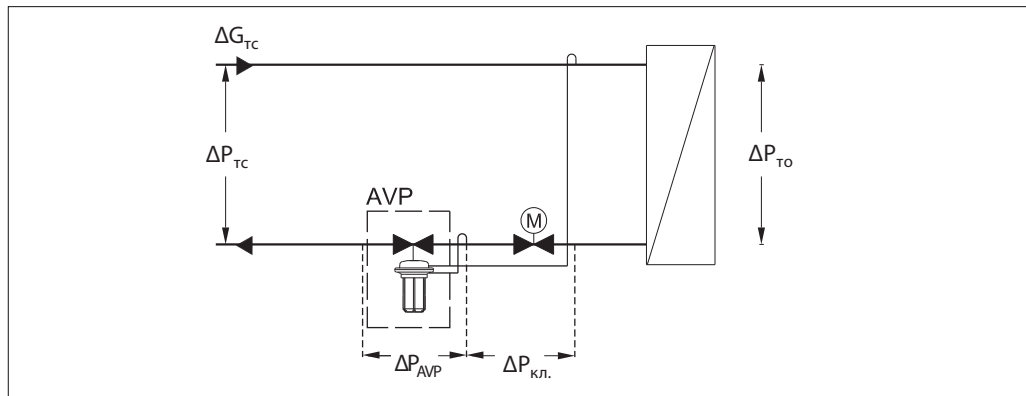
2.  $\Delta P_{\text{AVP}} = \Delta P_{\text{ТС}} - \Delta P_{\text{ТО}} - \Delta P_{\text{кл.}} = 1 - 0,05 - 0,4 = 0,55$  бар (55 кПа).

3.  $K_v = \frac{G_{\text{ТС}}}{\sqrt{\Delta P_{\text{AVP}}}} = \frac{1,2}{\sqrt{0,55}} = 1,7$  м<sup>3</sup>/ч.

4. Рекомендуется принимать к установке регулятор, у которого:

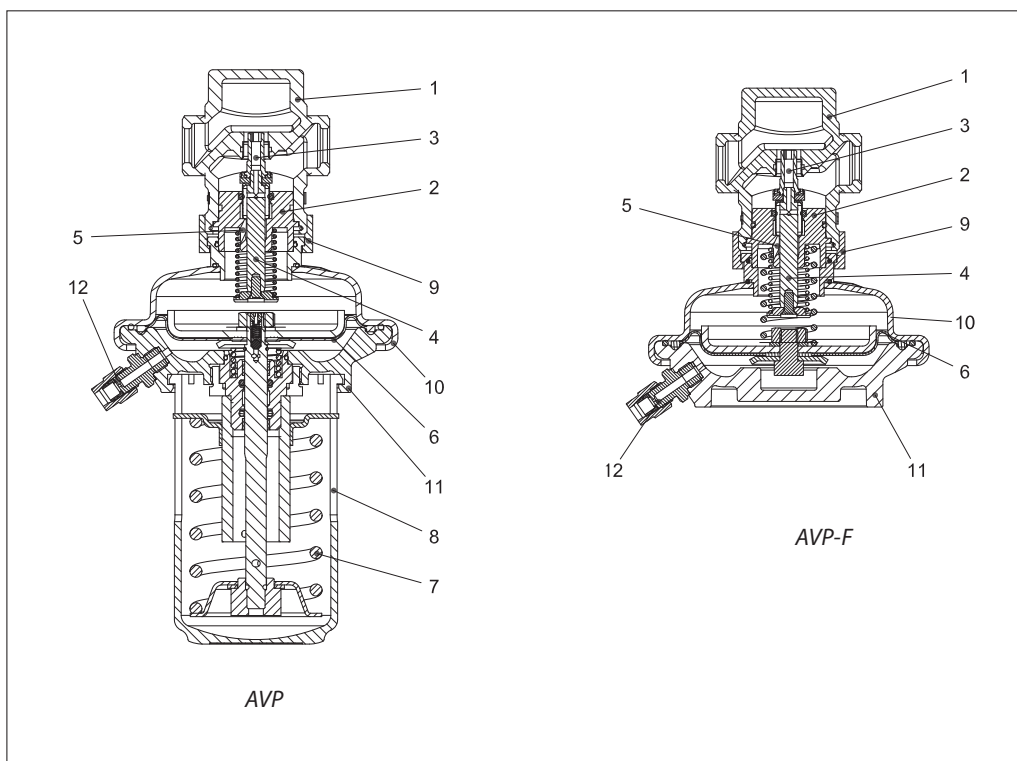
$$K_{vs} \geq 1,2 \cdot K_v = 1,2 \cdot 1,7 = 2,04 \text{ м}^3/\text{ч.}$$

Из таблиц (стр. 36) выбирается регулятор AVP  $D_y = 15$  мм,  $K_{vs} = 2,5$  м<sup>3</sup>/ч и  $\Delta P_{\text{рег.}} = 0,2-1$  бар.



**Устройство**

1. Корпус клапана
2. Вставка клапана
3. Разгруженный по давлению золотник клапана
4. Шток клапана
5. Канал импульса давления
6. Регулирующая диафрагма
7. Настраечная пружина
8. Настраечная рукоятка (с возможностью пломбирования)
9. Соединительная гайка
10. Верхняя часть корпуса регулирующей диафрагмы
11. Нижняя часть корпуса регулирующей диафрагмы
12. Компрессионный фитинг для импульсной трубки



**Принцип действия**

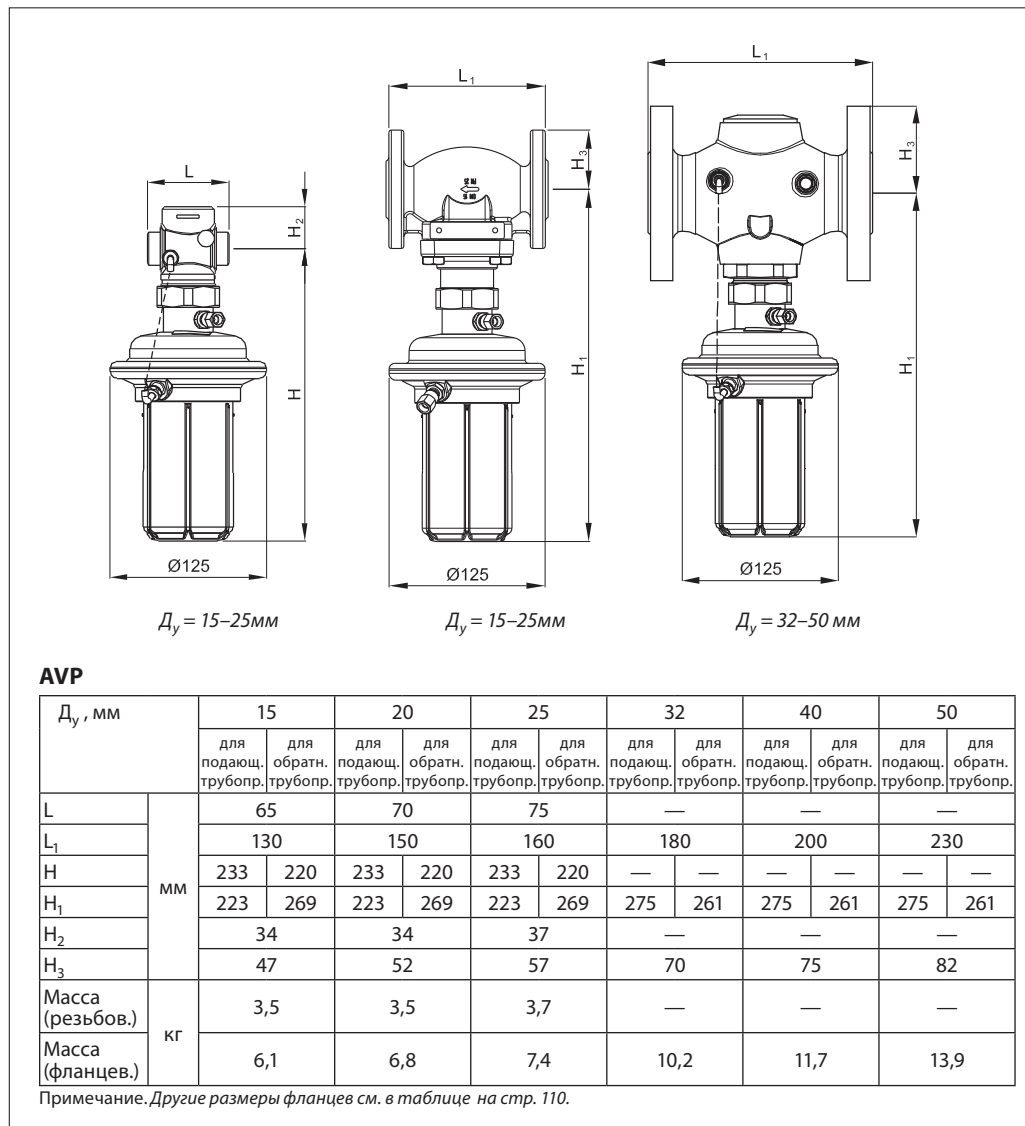
Импульсы давлений передаются в полости диафрагменного элемента по импульсным трубкам или внешней импульсной трубке и каналу в штоке регулятора. Разность давлений воздействует на регулирующую диафрагму, которая, прогибаясь, перемещает золотник клапана. Клапан закрывается при увеличении разности давлений и открывается при ее сни-

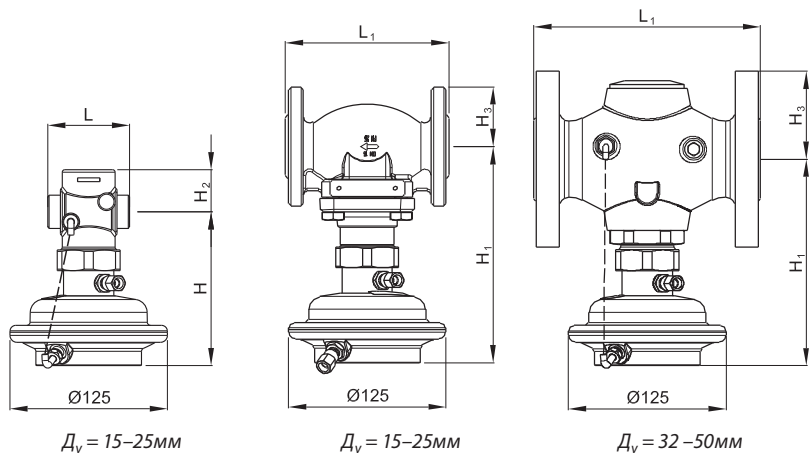
жении, поддерживая тем самым перепад на постоянном уровне. Регулятор снабжен предохранительным клапаном, который защищает регулирующую диафрагму от слишком большого перепада давлений (более 2,5–3 бар).

**Настройка**

*Настройка регулятора на требуемый перепад давлений осуществляется путем изменения сжатия настраечной пружины. Настройка выполняется с использованием диаграмм настройки (см. соответствующие инструкции) или манометров.*

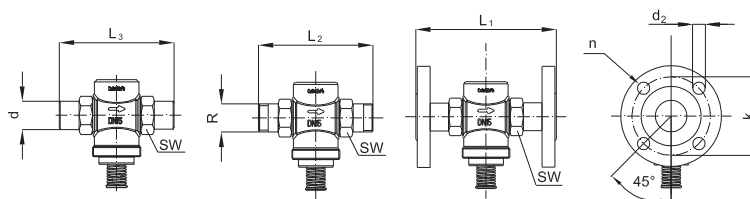
Габаритные и присоединительные размеры



**Габаритные и присоединительные размеры**  
 (продолжение)

**AVP-F**

D <sub>y</sub> , мм	15		20		25		32		40		50	
	для подающ. трубопр.	для обратн. трубопр.	для подающ. трубопр.	для обратн. трубопр.	для подающ. трубопр.	для обратн. трубопр.	для подающ. трубопр.	для обратн. трубопр.	для подающ. трубопр.	для обратн. трубопр.	для подающ. трубопр.	для обратн. трубопр.
L	65		70		75		—		—		—	
L <sub>1</sub>	130		150		160		180		200		230	
H	122	108	122	108	122	108	—	—	—	—	—	—
H <sub>1</sub>	172	158	172	158	172	158	164	150	164	150	164	150
H <sub>2</sub>	34		34		37		—		—		—	
H <sub>3</sub>	47		52		57		70		75		82	
Масса (резьбов.)	2,5		2,5		2,7		—		—		—	
Масса (фланцев.)	5,1		5,8		6,4		9,2		10,8		12,9	

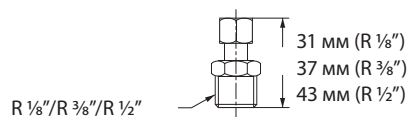
Примечание. Другие размеры фланцев см. в приведенной ниже таблице.



D <sub>y</sub> , мм	15	20	25	32	40	50
SW	32 (G ¾A)	41 (G 1A)	50 (G 1¼A)			
d	21	26	33			
R <sup>1)</sup>	½	¾	1			
L <sub>1</sub> <sup>2)</sup>	130	150	160			
L <sub>2</sub>	131	144	160			
L <sub>3</sub>	139	154	159			
k	65	75	85	100	110	125
d <sub>2</sub>	14	14	14	18	18	18
n	шт. 4	4	4	4	4	4

<sup>1)</sup> Наружная коническая трубная резьба по EN 10266-1.

<sup>2)</sup> Фланцы, P<sub>y</sub> = 25 мм, по EN 1092-2.

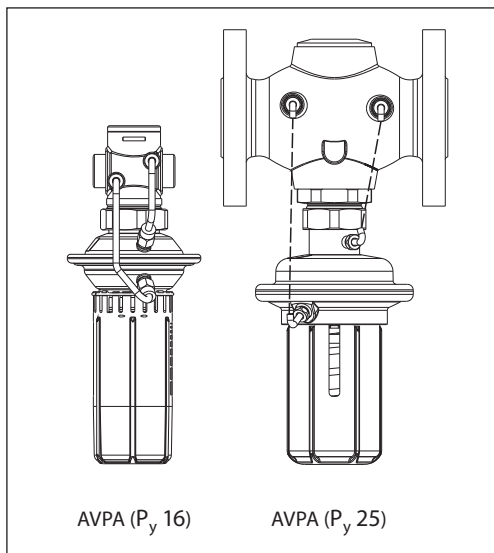
**Компрессионный фитинг**




## Техническое описание

# Клапан — регулятор перепуска AVPA (P<sub>y</sub>16 и P<sub>y</sub> 25)

### Описание и область применения



Клапан — регулятор перепуска AVPA является регулятором прямого действия для поддержания постоянного перепада давлений, который предназначен для применения преимущественно в системах централизованного теплоснабжения.

Регулятор перепуска состоит из нормально закрытого регулирующего клапана и регулирующего блока с одной регулирующей диафрагмой и рукояткой для установки требуемого перепада давлений.

Клапан-регулятор открывается при превышении установленной величины перепада давлений.

#### Основные характеристики:

- D<sub>y</sub> = 15–50 мм;
- P<sub>y</sub> = 16 бар и P<sub>y</sub> = 25 бар;
- K<sub>vs</sub> = 4,0–20 м<sup>3</sup>/ч;
- диапазоны настройки перепада давлений для регулятора AVPA:  
ΔP<sub>рег.</sub> = 0,05–0,5; 0,2–1,0; 0,3–2,0 бар;
- температура регулируемой среды (вода или 30% водный раствор гликоля) T: 2–150 °C;
- присоединение к трубопроводу:  
- резьбовое (наружная резьба) — через резьбовые, приварные или фланцевые фитинги,  
- фланцевое.

### Номенклатура и кодовые номера для заказа

#### Пример заказа

Клапан – регулятор перепуска  
D<sub>y</sub> = 15 мм, K<sub>vs</sub> = 4 м<sup>3</sup>/ч, P<sub>y</sub> = 25 бар,  
ΔP<sub>рег.</sub> = 0,2–1 бар, T<sub>макс.</sub> = 150 °C,  
с приварными присоединительными фитингами:

- клапан-регулятор AVPA  
D<sub>y</sub> = 15 мм, кодовый номер  
**003H6602** — 1 шт.;

- приварные фитинги, кодовый номер **003H6908** — 1 компл.

Клапан-регулятор AVPA поставляется в виде моноблока, включая встроенные импульсные трубки между клапаном и диафрагменным элементом.

В комплект поставки регулятора с резьбовым клапаном не входят присоединительные фитинги, которые следует заказывать дополнительно.

### Клапан-регулятор AVPA (P<sub>y</sub> 16)

Эскиз	D <sub>y</sub> мм	K <sub>vs</sub> м <sup>3</sup> /ч	Присоединение		Диапазон настройки ΔP <sub>рег.</sub> бар	Кодовый номер	Диапазон настройки ΔP <sub>рег.</sub> бар	Кодовый номер	
	15	4,0	Цилиндрическая наружная трубная резьба по ISO 228/1, дюймы	G ¾ A	0,05–0,5	003H6593	0,2–1,0	003H6596	
	20	6,3		G 1 A				003H6594	003H6597
	25	8,0		G 1¼ A				003H6595	003H6598

### Клапан-регулятор AVPA (P<sub>y</sub> 25)

Эскиз	D <sub>y</sub> мм	K <sub>vs</sub> м <sup>3</sup> /ч	Присоединение		Диапазон настройки ΔP <sub>рег.</sub> бар	Кодовый номер	Диапазон настройки ΔP <sub>рег.</sub> бар	Кодовый номер	
	15	4,0	Цилиндрическая наружная трубная резьба по ISO 228/1, дюймы	G ¾ A	0,2–1,0	003H6602	0,3–2,0	003H6605	
	20	6,3		G 1 A				003H6603	003H6606
	25	8,0		G 1¼ A				003H6604	003H6607
	32	12,5		G 1¾ A				003H6599	—
	40	16		G 2 A				003H6600	—
	50	20		G 2½ A				003H6601	—
	32	12,5	Фланцы, P <sub>y</sub> 25, по EN 1092-2		0,2–1,0	003H6608	0,3–2,0	003H6611	
	40	20						003H6609	003H6612
	50	25						003H6610	003H6613

**Техническое описание Клапан — регулятор перепуска AVPA (P<sub>y</sub> 16 и P<sub>y</sub> 25)**
**Номенклатура и коды для оформления (продолжение)**
*Дополнительные принадлежности*

Эскиз	Наименование	Д <sub>y</sub> , мм	Присоединение	Кодовый номер
	Приварные присоединительные фитинги	15	—	003H6908
		20		003H6909
		25		003H6910
		32		003H6911
		40		003H6912
		50		003H6913
	Резьбовые присоединительные фитинги (с наружной резьбой)	15	Коническая наружная трубная резьба по EN 10266-1, дюймы	R 1/2 003H6902
		20		R 3/4 003H6903
		25		R 1 003H6904
		32		R 1 1/4 003H6905
	Фланцевые присоединительные фитинги	15	Фланцы, P <sub>y</sub> 25, по EN 1092-2	003H6915
		20		003H6916
		25		003H6917

*Запасные детали*

Эскиз	Наименование	Диапазон настройки, ΔP <sub>рег.</sub> , бар	Кодовый номер
—	Регулирующий блок с настроечной рукояткой (P <sub>y</sub> 16)	0,05–0,5	003H6823
		0,2–1,0	003H6824
—	Регулирующий блок с настроечной рукояткой (P <sub>y</sub> 25)	0,2–1,0	003H6834
		0,3–2,0	003H6835

**Технические характеристики**
**Клапан (для AVPA P<sub>y</sub> 16)**

Условный проход D <sub>y</sub>	мм	15	20	25
Пропускная способность K <sub>vs</sub>	м <sup>3</sup> /ч	4,0	6,3	8,0
Коэффициент начала кавитации Z*		≥ 0,6		
Условное давление P <sub>y</sub>	бар	25		
Макс. перепад давлений на клапане ΔP <sub>кл.</sub>	бар	12		
Регулируемая среда		Вода или 30% водный раствор гликоля		
pH регулируемой среды		7–10		
Температура регулируемой среды T	°C	2–150		
Присоединение	клапан	С наружной резьбой		
	фитинги	Приварные, резьбовые (с наружной резьбой) или фланцевые		

*Материалы*

Корпус клапана	Красная бронза CuSn5ZnPb (Rg5)
Седло клапана	Нержавеющая сталь, мат. № 1.4571
Золотник клапана	Необесцинковывающаяся латунь CuZn36Pb2As
Уплотнения	EPDM

\* Для клапанов D<sub>y</sub> = 25 мм и выше значение Z приведено при K<sub>v</sub>/K<sub>vs</sub> ≤ 0,5

**Регулирующий блок (для AVPA P<sub>y</sub> 16)**

Площадь диафрагмы	см <sup>2</sup>	39	
Условное давление P <sub>y</sub>	бар	16	
Диапазон настройки перепада давлений ΔP <sub>рег.</sub> и цвет настроечной пружины	бар	0,05–0,5	0,2–1,0
		Серый	Черный

*Материалы*

Корпус регулирующей диафрагмы	Оцинкованная сталь по DIN 1624, № 1.0338
Диафрагма	EPDM
Импульсная трубка	Медная трубка Ø 6 × 1 мм



**Техническое описание Клапан — регулятор перепуска AVPA (P<sub>y</sub> 16 и P<sub>y</sub> 25)**
**Технические характеристики**  
(продолжение)

**Клапан** (для AVPA P<sub>y</sub> 25)

Условный проход D <sub>y</sub>	мм	15	20	25	32	40	50
Пропускная способность K <sub>Vs</sub>	м <sup>3</sup> /ч	4,0	6,3	8,0	12,5	20	25
Коэффициент начала кавитации Z*		≥ 0,6					
Условное давление P <sub>y</sub>	бар	25					
Макс. перепад давлений на клапане ΔP <sub>кл.</sub>	бар	12					
Регулируемая среда		Вода или 30% водный раствор гликоля					
pH регулируемой среды		7–10					
Протечка через закрытый клапан, % от K <sub>Vs</sub>		0,02			0,05		
Температура регулируемой среды T <sub>макс.</sub>	°C	2–150					
Присоединение	клапан	С наружной резьбой			С наружной резьбой или с фланцами		
	фитинги	Приварные или фланцевые		Приварные			
		Резьбовые (с наружной резьбой)			—		

**Материалы**

Корпус клапана	резьбовой	Красная бронза CuSn5ZnPb (Rg5)	Высокопрочный чугун EN-GJS-400-18-LT GGG 40.3
	фланцевый	—	
Седло клапана	Нержавеющая сталь, мат. № 1.4571		
Золотник клапана	Необесцинковывающаяся латунь CuZn36Pb2As		
Уплотнения	EPDM		

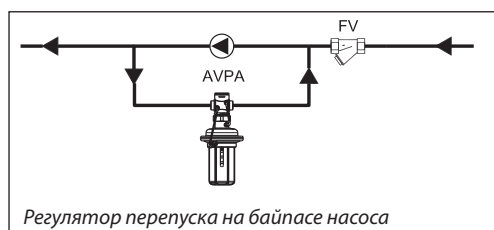
\* Для клапанов D<sub>y</sub> = 25 мм и выше значение Z приведено при K<sub>v</sub>/K<sub>Vs</sub> ≤ 0,5.

**Регулирующий блок** (для AVPA P<sub>y</sub> 25)

Площадь диафрагмы	см <sup>2</sup>	54	
Условное давление P <sub>y</sub>	бар	25	
Диапазон настройки перепада давлений ΔP <sub>рег.</sub> и цвет настроечной пружины	бар	0,2–1,0	0,3–2,0
		Желтый	Красный

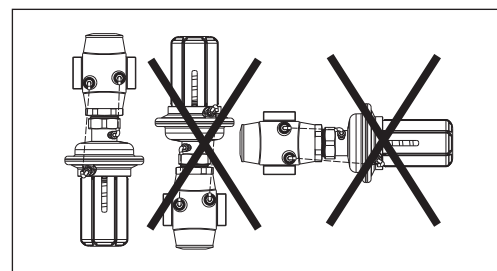
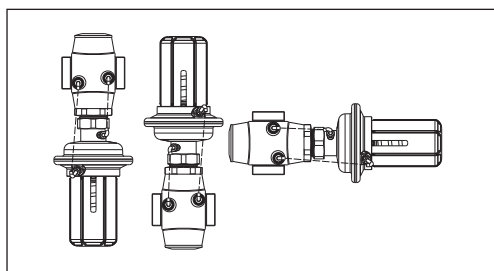
**Материалы**

Корпус регулирующей диафрагмы	верхняя часть (со стороны клапана)	Нержавеющая сталь, No.1.4301
	нижняя часть (со стороны рукоятки)	Необесцинковывающаяся латунь CuZn36Pb2As
Диафрагма	EPDM	
Импульсная трубка	Медная трубка Ø 6 × 1 мм	

**Пример применения**

**Монтажные положения**

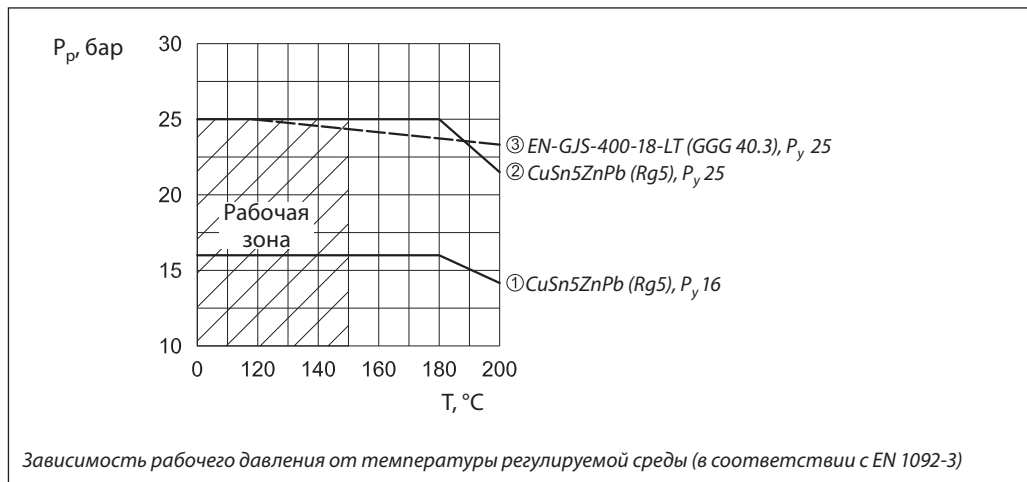
При температуре регулируемой среды до 100 °C регуляторы могут быть установлены в любом положении.

При более высокой температуре среды регуляторы следует устанавливать только на горизонтальном трубопроводе регулирующим блоком вниз.

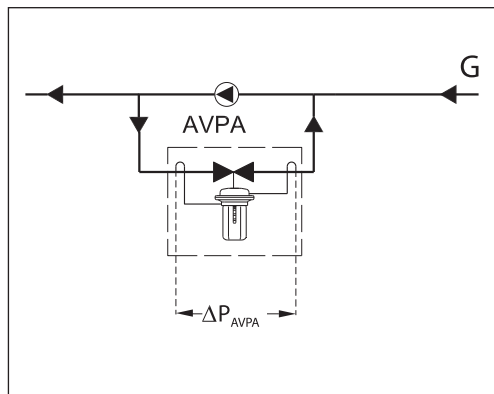


**Техническое описание Клапан – регулятор перепуска AVPA (P<sub>y</sub> 16 и P<sub>y</sub> 25)**

**Условия применения**



**Пример выбора регулятора**



**Исходные данные**

$G = 3,5 \text{ м}^3/\text{ч}$ .  
 $\Delta P_{AVPA} = \Delta P_{пер.} = 1,4 \text{ бар}$ .  
 $P_y = 25 \text{ бар}$ .

Примечание.  
 Потери давления в трубопроводах, арматуре и др. в данном примере не учитываются.

**Решение**

$$1. \quad K_v = \frac{G}{\sqrt{\Delta P_{AVPA}}} = \frac{3,5}{\sqrt{1,4}} = 2,96 \text{ м}^3/\text{ч}.$$

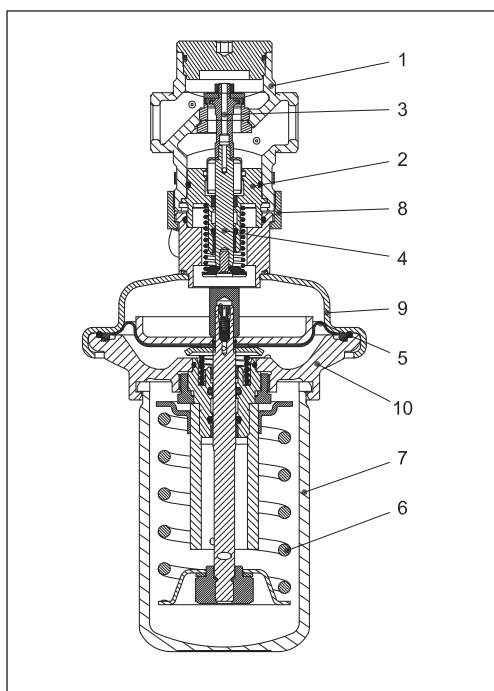
2. Рекомендуется принимать к установке регулятор, у которого:  
 $K_{vs} \geq 1,2 \cdot K_v = 1,2 \cdot 2,96 = 3,55 \text{ м}^3/\text{ч}$ .

Из таблицы (стр. 125) выбирается регулятор AVPA  $P_y = 25 \text{ бар}$ ,  $D_y = 15 \text{ мм}$  с  $K_{vs} = 4 \text{ м}^3/\text{ч}$  и  $\Delta P_{пер.} = 0,3\text{--}2,0 \text{ бар}$ .

## Техническое описание Клапан — регулятор перепада AVPA (P<sub>y</sub> 16 и P<sub>y</sub> 25)

### Устройство

- 1 — корпус клапана;
- 2 — вставка клапана;
- 3 — разгруженный по давлению золотник клапана;
- 4 — шток клапана;
- 5 — регулирующая диафрагма;
- 6 — настроечная пружина;
- 7 — настроечная рукоятка (с возможностью пломбирования);
- 8 — соединительная гайка;
- 9 — верхняя часть корпуса регулирующей диафрагмы;
- 10 — нижняя часть корпуса регулирующей диафрагмы;



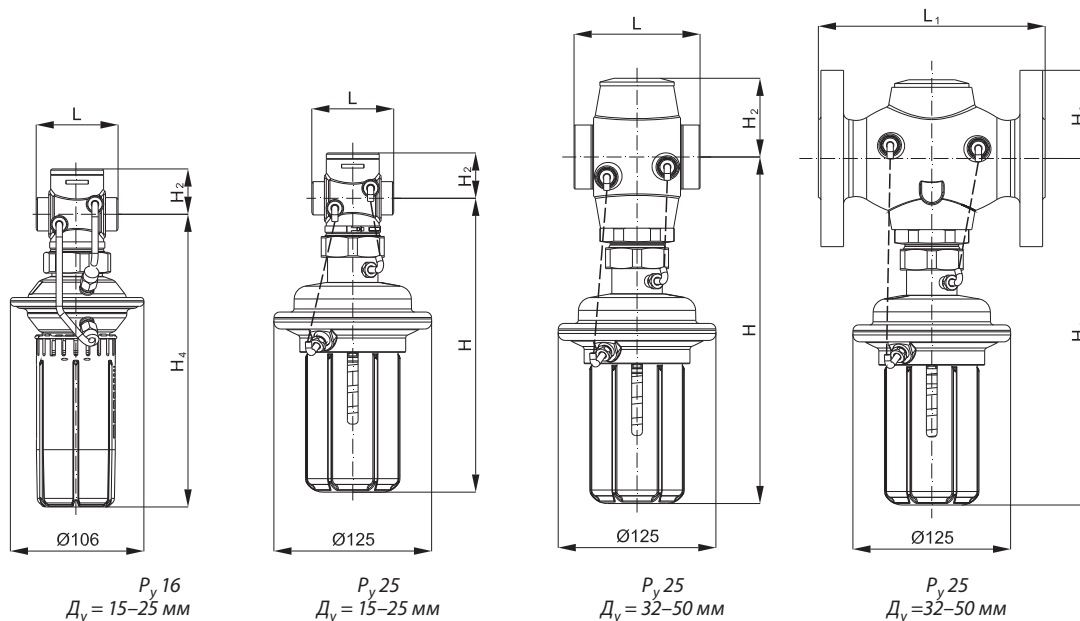
### Принцип действия

Импульсы давлений до и после регулятора передаются по встроенным импульсным трубкам в полости диафрагменного элемента. При отклонении разности давлений от заданной величины диафрагма прогибается и перемещает золотник клапана. Клапан является нормально закрытым и открывается при увеличении разности давлений.

Регулятор снабжен предохранительным клапаном, который защищает регулируемую диафрагму от слишком большого перепада давлений (свыше 2,5–3 бар).

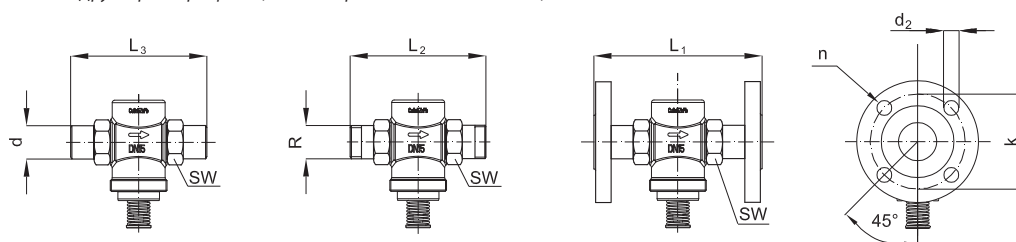
### Настройка

Настройка регулятора на требуемый перепад давлений осуществляется путем изменения сжатия настроечной пружины поворотом рукоятки. Настройка выполняется с использованием диаграмм настройки (см. соответствующие инструкции) или манометров.

**Габаритные и присоединительные размеры**


D <sub>y</sub> , мм		15	20	25	32		40		50		
		резьбо- вой	резьбо- вой	резьбо- вой	резьбо- вой	фланце- вый	резьбо- вой	фланце- вый	резьбо- вой	фланце- вый	
L	мм	65	70	75	100		110		130		
L <sub>1</sub>		—	—	—	180		200		230		
H		233	233	233	275		275		275		
H <sub>1</sub>		—	—	—	275		275		275		
H <sub>2</sub>		34	34	37	62		62		62		
H <sub>3</sub>		—	—	—	70		75		82		
H <sub>4</sub>		232	232	232	—		—		—		
Масса	P <sub>y</sub> 16	кг	1,8	1,8	2,0	—		—		—	
	P <sub>y</sub> 25		3,5	5,5	3,7	5,8	10,4	5,9	11,9	6,6	13,9

Примечание. Другие размеры фланцев см. в приведенной ниже таблице.



D <sub>y</sub> , мм	15	20	25	32	40	50
SW	32 (G ¾ A)	41 (G 1 A)	50 (G 1¼ A)	63 (G 1¾ A)	70 (G 2 A)	82 (G 2½ A)
d	21	26	33	42	47	60
R <sup>1)</sup>	½	¾	1	1 ¼	—	—
L <sub>1</sub> <sup>2)</sup>	130	150	160	—	—	—
L <sub>2</sub>	131	144	160	177	—	—
L <sub>3</sub>	139	154	159	184	204	234
k	65	75	85	100	110	125
d <sub>2</sub>	14	14	14	18	18	18
n	шт. 4	шт. 4	шт. 4	шт. 4	шт. 4	шт. 4

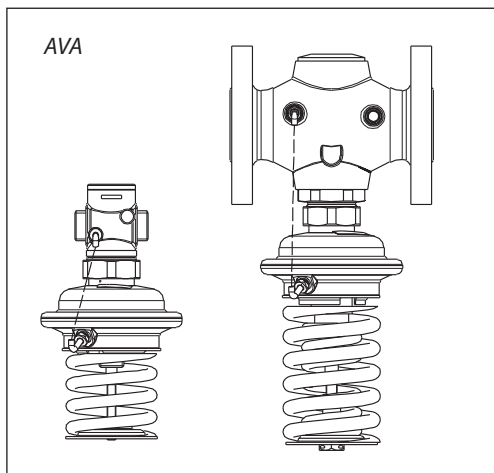
<sup>1)</sup> Наружная коническая трубная резьба по EN 10266-1, дюймы.

<sup>2)</sup> Фланцы, P<sub>y</sub> 25, по EN 1092-2.

## Техническое описание

# Клапан — регулятор давления «до себя» AVA (P<sub>y</sub> 25)

### Описание и область применения



Клапан-регулятор давления «до себя» AVA предназначен для применения преимущественно в системах централизованного теплоснабжения.

AVA состоит из нормально закрытого регулирующего клапана и регулирующего блока с одной регулирующей диафрагмой и настроечной пружиной.

Клапан-регулятор открывается при превышении установленной величины давления.

#### Основные характеристики:

- D<sub>y</sub> = 15–50 мм;
- P<sub>y</sub> = 25 бар;
- K<sub>vs</sub> = 4,0–25 м<sup>3</sup>/ч;
- диапазоны настройки давления для регулятора AVA P<sub>пер.</sub>: 1,0–4,5; 3–11 бар;
- температура регулируемой среды (вода или 30% водный раствор гликоля) T: 2–150 °C;
- присоединение к трубопроводу:
  - резьбовое (наружная резьба) — через резьбовые, приварные или фланцевые фитинги,
  - фланцевое.

### Номенклатура и кодовые номера для заказа

#### Пример заказа

Клапан-регулятор давления «до себя» D<sub>y</sub> = 15 мм, K<sub>vs</sub> = 4 м<sup>3</sup>/ч, P<sub>y</sub> = 25 бар, P<sub>пер.</sub> = 1,0–4,5 бар, T<sub>макс.</sub> = 150 °C, с приварными присоединительными фитингами:

- клапан-регулятор AVA D<sub>y</sub> = 15 мм, кодовый номер **003H6614** — 1 шт.;
- приварные фитинги, кодовый номер **003H6908** — 1 компл.

**Клапан-регулятор AVA поставляется в виде моноблока, включая встроенную импульсную трубку между клапаном и диафрагменным элементом. В комплект поставки регулятора с резьбовым клапаном не входят присоединительные фитинги, которые следует заказывать дополнительно.**

### Клапан-регулятор AVA

Эскиз	D <sub>y</sub> , мм	K <sub>vs</sub> , м <sup>3</sup> /ч	Присоединение		Диапазон настройки P <sub>пер.</sub> , бар	Кодовый номер	Диапазон настройки P <sub>пер.</sub> , бар	Кодовый номер	
			Цилиндрическая наружная трубная резьба по ISO 228/1, дюймы	G ¾ A G 1 A G 1¼ A					
	15	4,0	Цилиндрическая наружная трубная резьба по ISO 228/1, дюймы	G ¾ A	1,0–4,5	003H6614	3–11	003H6620	
	20	6,3		G 1 A				003H6621	
	25	8,0		G 1¼ A				003H6622	
	32	12,5	Фланцы, P <sub>y</sub> 25, по EN 1092-2					003H6626	003H6629
	40	20						003H6627	003H6630
	50	25						003H6628	003H6631

### Дополнительные принадлежности

Эскиз	Наименование	D <sub>y</sub> , мм	Присоединение	Кодовый номер
	Приварные присоединительные фитинги	15	—	003H6908
		20		003H6909
		25		003H6910
	Резьбовые присоединительные фитинги (с наружной резьбой)	15	Коническая наружная трубная резьба по EN 10266-1, дюймы	R ½ 003H6902
		20		R ¾ 003H6903
		25		R 1 003H6904
	Фланцевые присоединительные фитинги	15	Фланцы, P <sub>y</sub> 25, по EN 1092-2	003H6915
		20		003H6916
		25		003H6917

## Техническое описание Клапан — регулятор давления «до себя» AVA (P<sub>y</sub> 25)

### Номенклатура и кодовые номера для заказа (продолжение)

#### Запасные детали

Эскиз	Наименование	Диапазон настройки P <sub>пер.</sub> , бар	Кодовый номер
	Регулирующий блок с настроечной пружиной	1,0–4,5	003H6844
		3–11	003H6845

### Технические характеристики

#### Клапан AVA

Условный проход D <sub>y</sub>	мм	15	20	25	32	40	50
Пропускная способность K <sub>v5</sub>	м <sup>3</sup> /ч	4,0	6,3	8,0	12,5	20	25
Коэффициент начала кавитации Z*		≥ 0,6					
Условное давление P <sub>y</sub>	бар	25					
Макс. перепад давлений на клапане ΔP <sub>кл.</sub>	бар	12			16		
Регулируемая среда		Вода или 30% водный раствор гликоля					
pH регулируемой среды		7–10					
Протечка через закрытый клапан, % от K <sub>v5</sub>		0,02			0,05		
Температура регулируемой среды T	°C	2–150					
Присоединение	клапан	С наружной резьбой			С фланцами		
	фитинги	Приварные, резьбовые (с наружной резьбой) или фланцевые			—		

#### Материал

Корпус клапана	резьбовой	Красная бронза CuSn5ZnPb (Rg5)	Высокопрочный чугун EN-GJS-400-18-LT GGG 40.3
	фланцевый	—	
Седло клапана	Нержавеющая сталь, мат. № 1.4571		
Золотник клапана	Необесцинковывающаяся латунь CuZn36Pb2As		
Уплотнения	EPDM		

\* Для клапанов D<sub>y</sub> = 25 мм и свыше значение Z приведено при K<sub>v</sub>/K<sub>v5</sub> ≤ 0,5.

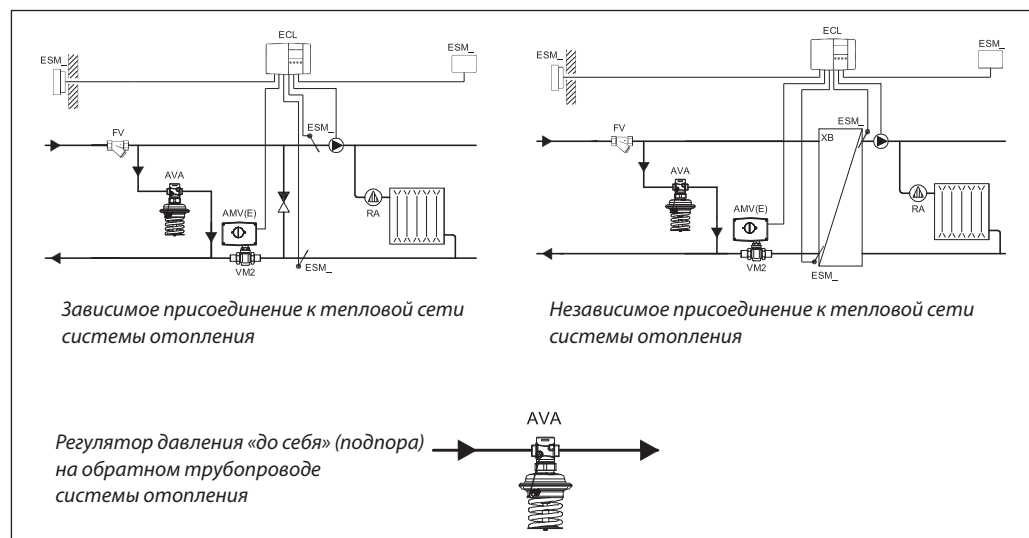
#### Регулирующий блок

Площадь диафрагмы	см <sup>2</sup>	39	
Условное давление P <sub>y</sub>	бар	16	
Диапазон настройки давления P <sub>пер.</sub> и цвет настроечной пружины	бар	1,0–4,5	3–11
		Синий	Черный, зеленый

#### Материал

Корпус регулирующей диафрагмы	верхняя часть (со стороны клапана)	Нержавеющая сталь, No.1.4301
	нижняя часть (со стороны пружины)	Необесцинковывающаяся латунь CuZn36Pb2As
Диафрагма	EPDM	
Импульсная трубка	Медная трубка Ø 6 × 1 мм	

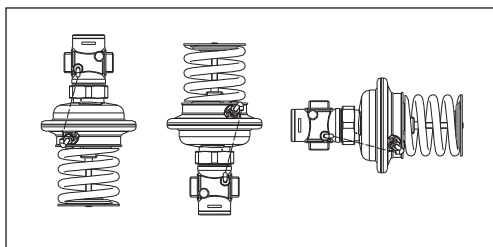
### Примеры применения



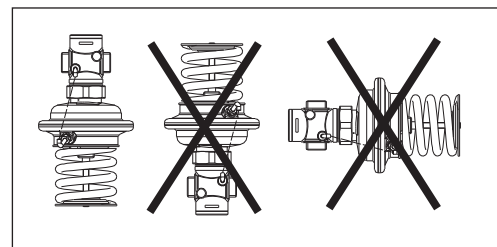
## Техническое описание Клапан — регулятор давления «до себя» AVA (P<sub>y</sub> 25)

### Монтажные положения

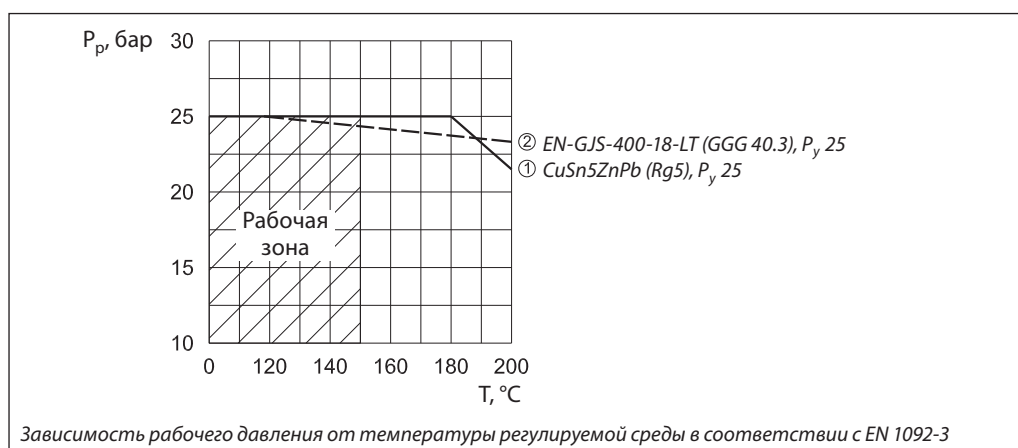
При температуре регулируемой среды до 100 °С регулятор может быть установлен в любом положении.



При более высокой температуре среды регулятор следует устанавливать только на горизонтальном трубопроводе регулирующим блоком вниз.



### Условия применения



### Пример выбора регулятора

#### Исходные данные

$G = 1,9 \text{ м}^3/\text{ч}$ .  
 $P_1 = P_{\text{пер.}} = 5,3 \text{ бар}$ .  
 $P_2 = 4 \text{ бар}$ .  
 $P_y = 25 \text{ бар}$ .

#### Решение

1.  $\Delta P_{\text{AVA}} = P_1 - P_2 = 5,3 - 4 = 1,3 \text{ бар}$ .

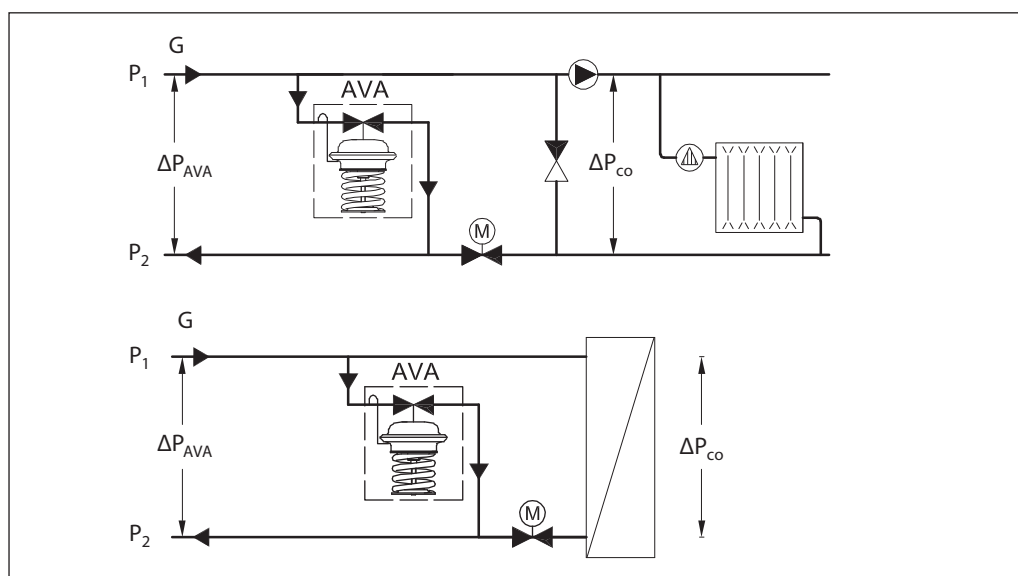
$$2. \quad K_v = \frac{G}{\sqrt{\Delta P_{\text{AVA}}}} = \frac{1,9}{\sqrt{1,3}} = 1,7 \text{ м}^3/\text{ч}.$$

3. Рекомендуется принимать к установке регулятор, у которого:

$$K_{vs} \geq 1,2 \cdot K_v = 1,2 \cdot 1,7 = 2,04 \text{ м}^3/\text{ч}.$$

Из таблицы на стр. 131 выбирается регулятор AVA  $P_y = 25 \text{ бар}$ ,  $D_y = 15 \text{ мм}$  с  $K_{vs} = 4 \text{ м}^3/\text{ч}$  и  $P_{\text{пер.}} = 3-11 \text{ бар}$ .

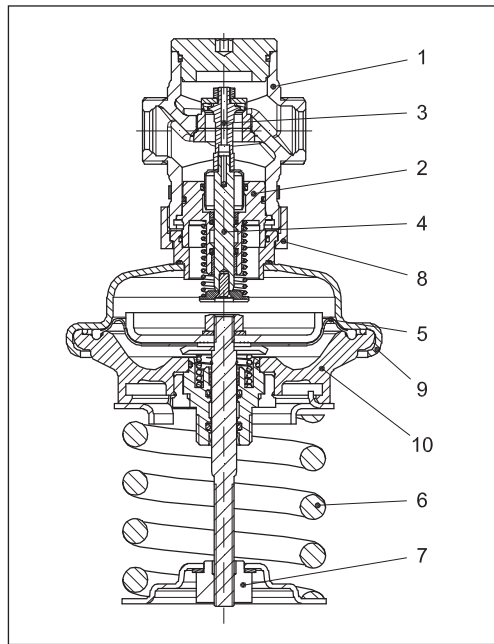
Примечание.  
 Потери давления в трубопроводах, арматуре и т. д. в данном примере не учитываются.



**Техническое описание** Клапан — регулятор давления «до себя» AVA (P<sub>y</sub> 25)

**Устройство**

- 1 — корпус клапана;
- 2 — вставка клапана;
- 3 — разгруженный по давлению золотник клапана;
- 4 — шток клапана;
- 5 — регулирующая диафрагма;
- 6 — настроечная пружина;
- 7 — настроечная рукоятка (с возможностью пломбирования);
- 8 — соединительная гайка;
- 9 — верхняя часть корпуса регулирующей диафрагмы;
- 10 — нижняя часть корпуса регулирующей диафрагмы.



**Принцип действия**

Импульс давления от входного патрубка регулятора передается по встроенной импульсной трубке в нижнюю полость диафрагменного элемента. Вторая полость диафрагменного элемента сообщается с атмосферой. Клапан

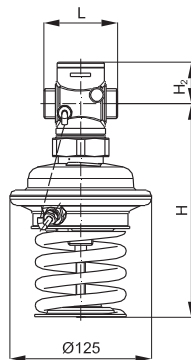
является нормально закрытым и открывается при повышении давления, поддерживая его на постоянном уровне.

**Настройка**

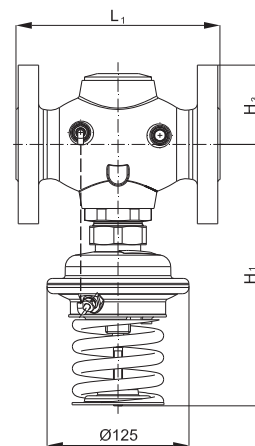
Настройка регулятора на требуемое давление осуществляется путем изменения сжатия настроечной пружины вращением гайки. Настройка выполняется с использованием диаграмм настройки (см. соответствующие инструкции) или манометров.



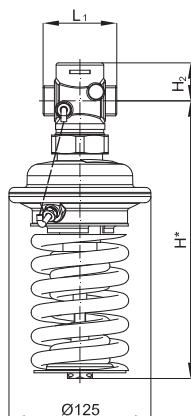
Габаритные и присоединительные размеры



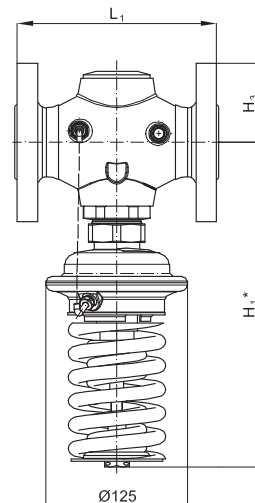
$D_y = 15-25$  мм  
 $P_{рез.} = 1,0-4,5$  бар



$D_y = 32-50$  мм  
 $P_{рез.} = 1,0-4,5$  бар



$D_y = 15-25$  мм  
 $P_{рез.} = 3,0-11$  бар

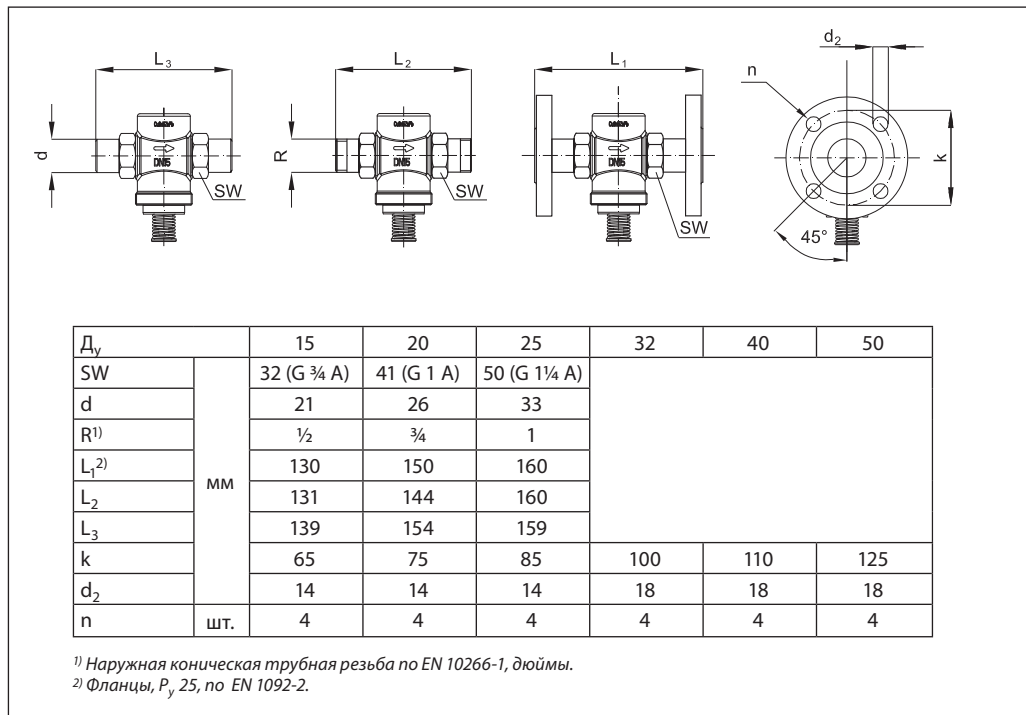


$D_y = 32-50$  мм  
 $P_{рез.} = 3,0-11$  бар

$D_y$		15	20	25	32	40	50
L	мм	65	70	75	—	—	—
$L_1$		—	—	—	180	200	230
H		188	188	188	—	—	—
$H^*$		243	243	243	—	—	—
$H_1$		—	—	—	231	231	231
$H_1^*$		—	—	—	287	287	287
$H_2$		34	34	37	—	—	—
$H_3$		—	—	—	70	75	82
Масса (1,0–4,5 бар)		кг	3,5	3,5	3,7	10,4	12,0
Масса (3–11 бар)	3,7		3,7	3,9	10,5	12,1	14,0

Примечание. Другие размеры фланцев см. в таблице на стр. 136.

Габаритные и присоединительные размеры (продолжение)

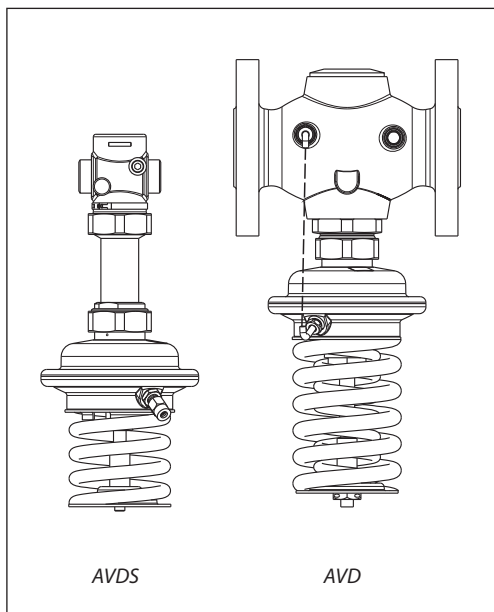


## Техническое описание

### Клапаны — регуляторы давления «после себя»

**AVD** — для воды, **AVDS** — для пара ( $P_y 25$ )

#### Описание и область применения



Клапаны — регуляторы давления «после себя» AVD и AVDS предназначены для применения преимущественно в системах централизованного теплоснабжения.

AVD и AVDS состоят из нормально открытого клапана, регулирующего блока с одной регулирующей диафрагмой и настроечной пружины.

Клапан регуляторов закрывается при превышении установленной величины давления.

#### Основные характеристики AVD:

- $D_y = 15-50$  мм;
- $P_y = 25$  бар;
- $K_{vs} = 4-25$  м<sup>3</sup>/ч;
- диапазоны настройки давления  $P_{рег.}$ : 0,2–1,0, 1–5, 3–12 бар.
- температура регулируемой среды (воды или 30% водного раствора гликоля)  $T$ : 2–150 °С;
- присоединение к трубопроводу:
  - резьбовое (наружная резьба) — через резьбовые, приварные или фланцевые фитинги,
  - фланцевое.

#### Основные характеристики AVDS:

- $D_y = 15-25$  мм;
- $P_y = 25$  бар;
- $K_{vs} = 1,0-6,3$  м<sup>3</sup>/ч;
- диапазоны настройки давления  $P_{рег.}$ : 1–5, 3–12 бар;
- температура регулируемой среды:
  - водяного пара — до 200 °С;
  - воды или 30% водного раствора гликоля  $T$  — 2–150 °С;
- присоединение к трубопроводу:
  - резьбовое (наружная резьба) — через резьбовые, приварные или фланцевые фитинги.

#### Номенклатура и кодовые номера для заказа

##### Пример заказа

Клапан-регулятор давления «после себя» AVD  $D_y = 15$  мм,  $K_{vs} = 4$  м<sup>3</sup>/ч,  $P_y = 25$  бар,  $P_{рег.} = 1-5$  бар,  $T_{макс.} = 150$  °С, с приварными присоединительными фитингами:

- клапан-регулятор AVD  $D_y = 15$  мм, кодовый номер **003H6644** — 1 шт.;
- приварные фитинги, кодовый номер **003H6908** — 1 компл.

#### Клапан-регулятор AVD

Эскиз	Д <sub>у</sub> , мм	K <sub>vs</sub> , м <sup>3</sup> /ч	Присоединение		Диапазон настройки P <sub>рег.</sub> , бар	Кодовый номер	Диапазон настройки P <sub>рег.</sub> , бар	Кодовый номер
	15	4,0	Цилиндрическая наружная трубная резьба по ISO 228/1, дюймы	G ¾ A	1–5	<b>003H6644</b>	3–12	<b>003H6650</b>
	20	6,3		G 1 A		<b>003H6645</b>		<b>003H6651</b>
	25	8,0		G 1¼ A		<b>003H6646</b>		<b>003H6652</b>
	32	12,5	Фланцы, P <sub>y</sub> 25, по EN 1092-2			<b>003H6659</b>		<b>003H6662</b>
	40	20				<b>003H6660</b>		<b>003H6663</b>
	50	25				<b>003H6661</b>		<b>003H6664</b>

Примечание. Другие версии регулятора поставляются по спецзаказу.

Клапан-регулятор AVD поставляется в виде моноблока, включая встроенную импульсную трубку между клапаном и диафрагменным элементом.

В комплект поставки регулятора с резьбовым клапаном не входят присоединительные фитинги, которые следует заказывать дополнительно.

**Номенклатура и кодовые номера для заказа**  
(продолжение)

**Пример заказа**

Клапан-регулятор AVDS давления «после себя» для пара D<sub>y</sub> = 15 мм, K<sub>vs</sub> = 3,2 м<sup>3</sup>/ч, P<sub>y</sub> = 25 бар, P<sub>рег.</sub> = 1–5 бар, T<sub>макс.</sub> = 200 °С, с приварными присоединительными фитингами:

- клапан-регулятор AVDS D<sub>y</sub> = 15 мм, кодовый номер **003Н6667** — 1 шт.;
- импульсная трубка AV с ниппелем 1/8, кодовый номер **003Н6852** — 1 компл.;
- охладитель импульса давления, кодовый номер **003Н0277** — 1 компл.;
- приварные фитинги, кодовый номер **003Н6908** — 1 компл.;
- кран для отключения импульса давления, кодовый номер **003Н0276** — 1 шт.

**Клапан-регулятор AVDS**

поставляется в виде моноблока. В комплект поставки не входят импульсная трубка AV, присоединительные фитинги, охладитель импульса давления и кран для отключения импульса, которые следует заказывать дополнительно.

**Регулятор AVDS**

Эскиз	D <sub>y</sub> , мм	K <sub>vs</sub> , м <sup>3</sup> /ч	Присоединение		Диапазон настройки P <sub>рег.</sub> , бар	Кодовый номер	Диапазон настройки P <sub>рег.</sub> , бар	Кодовый номер		
	15	1,0	Цилиндрическая наружная трубная резьба по ISO 228/1, дюймы	G 3/4 A	1–5	<b>003Н6665</b>	3–12	<b>003Н6670</b>		
		1,6		G 1 A					<b>003Н6666</b>	<b>003Н6671</b>
		3,2							<b>003Н6667</b>	<b>003Н6672</b>
	20	4,5	G 1 A	<b>003Н6668</b>					<b>003Н6673</b>	
25	6,3	G 1 1/4 A	<b>003Н6669</b>	<b>003Н6674</b>						

**Дополнительные принадлежности**

Эскиз	Наименование	D <sub>y</sub> , мм	Присоединение	Кодовый номер
	Приварные присоединительные фитинги	15	—	<b>003Н6908</b>
		20		<b>003Н6909</b>
		25		<b>003Н6910</b>
	Резьбовые присоединительные фитинги (с наружной резьбой)	15	Коническая наружная трубная резьба по EN 10266-1, дюймы	R 1/2 <b>003Н6902</b>
		20		R 3/4 <b>003Н6903</b>
		25		R 1 <b>003Н6904</b>
	Фланцевые присоединительные фитинги	15	Фланцы, P <sub>y</sub> 25, по EN 1092-2	<b>003Н6915</b>
		20		<b>003Н6916</b>
		25		<b>003Н6917</b>
	Комплект импульсной трубки AV	Состав комплекта: – медная импульсная трубка Ø 6 x 1 мм, L = 1500 мм — 1 шт.; – компрессионный фитинг для присоединения импульсной трубки Ø 6 x 1 мм к трубопроводу*		R 1/8" <b>003Н6852</b>
				R 3/8" <b>003Н6853</b>
				R 1/2" <b>003Н6854</b>
—	10 компрессионных фитингов с ниппелем R 1/8" для присоединения импульсной трубки Ø 6 x 1 мм к трубопроводу*			<b>003Н6857</b>
	10 компрессионных фитингов с ниппелем R 3/8" для присоединения импульсной трубки Ø 6 x 1 мм к трубопроводу*			<b>003Н6858</b>
	10 компрессионных фитингов с ниппелем R 1/2" для присоединения импульсной трубки Ø 6 x 1 мм к трубопроводу*			<b>003Н6859</b>
	10 компрессионных фитингов для присоединения импульсной трубки Ø 6 x 1 мм к штуцеру регулирующего элемента G 1/8"*			<b>003Н6931</b>
	Запорный кран D <sub>y</sub> = 6 мм для отключения импульса давления			<b>003Н0276</b>
—	Охладитель импульса давления L = 0,3 м с 2 компрессионными фитингами Ø 6 x 1 для присоединения импульсных трубок			<b>003Н0277</b>

\* Компрессионный фитинг состоит из ниппеля, уплотнительного кольца и накидной гайки.

**Запасные детали**

Эскиз	Наименование	D <sub>y</sub> , мм	K <sub>vs</sub> , м <sup>3</sup> /ч	Кодовый номер
—	Вставка клапана <sup>1)</sup>	15	4,0	<b>003Н6873</b>
		20	6,3	<b>003Н6874</b>
		25	8,0	<b>003Н6875</b>
		32/40/50	12,5/20/25	<b>003Н6876</b>
	Сальниковый блок <sup>2)</sup>	15/20/25	3,2/4,5/6,3	<b>003Н6877</b>

—	Регулирующий блок с настроечной пружиной	Диапазон настройки давления P <sub>рег.</sub> , бар	Кодовый номер
		1–5	<b>003Н6844</b>
		3–12	<b>003Н6845</b>

<sup>1)</sup> Только для регулятора AVD.

<sup>2)</sup> Только для регулятора AVDS.

**Технические характеристики**
**Клапан AVD**

Условный проход D <sub>y</sub>	мм	15	20	25	32	40	50
Пропускная способность K <sub>vs</sub>	м <sup>3</sup> /ч	4,0	6,3	8,0	12,5	20	25
Коэффициент начала кавитации Z*		≥ 0,6					
Условное давление P <sub>y</sub>	бар	25					
Макс. перепад давлений на клапане ΔP <sub>кл.</sub>	бар	20			16		
Регулируемая среда		Вода или 30% водный раствор гликоля					
pH регулируемой среды		7–10					
Протечка через закрыты клапан, % от K <sub>vs</sub>		0,02			0,05		
Температура регулируемой среды T	°C	2–150					
Присоединение	клапан	С наружной резьбой			С фланцами		
	фитинги	Под приварку, резьбовые (с наружной резьбой) или фланцевые			—		

**Материалы**

Корпус клапана	резьбовой	Красная бронза CuSn5ZnPb (Rg5)	—
	фланцевый	—	Высокопрочный чугун EN-GJS-400-18-LT (GGG 40.3)
Седло клапана		Нержавеющая сталь, мат. № 1.4571	
Золотник клапана		Необесцинковывающаяся латунь CuZn36Pb2As	
Уплотнения		EPDM	

\* Для клапанов D<sub>y</sub> = 25 мм и выше значение Z приведено при K<sub>v</sub>/K<sub>vs</sub> ≤ 0,5.

**Клапан AVDS**

Условный проход D <sub>y</sub>	мм	15			20		25
Пропускная способность K <sub>vs</sub>	м <sup>3</sup> /ч	1,0	1,6	3,2	4,5	6,3	
Коэффициент начала кавитации Z*		≥ 0,6					
Условное давление, P <sub>y</sub>	бар	25					
Макс. перепад давлений на клапане ΔP <sub>кл.</sub>	бар	10					
Регулируемая среда		Вода или 30% водный раствор гликоля					
pH регулируемой среды		7–10					
Протечка через закрыты клапан, % от K <sub>vs</sub>		0,05					
Температура регулируемой среды T	°C	2–200					
Присоединение	клапан	С наружной резьбой					
	фитинги	Под приварку, резьбовые (с наружной резьбой) или фланцевые					

**Материал**

Корпус клапана	Красная бронза CuSn5ZnPb (Rg5)
Седло клапана	Красная бронза CuSn5ZnPb (Rg5)
Золотник клапана	Нержавеющая сталь, мат. № 1.4571
Уплотнения	Нержавеющая сталь, мат. № 1.4122

\* Для клапанов D<sub>y</sub> = 25 мм и выше значение Z приведено при K<sub>v</sub>/K<sub>vs</sub> ≤ 0,5.

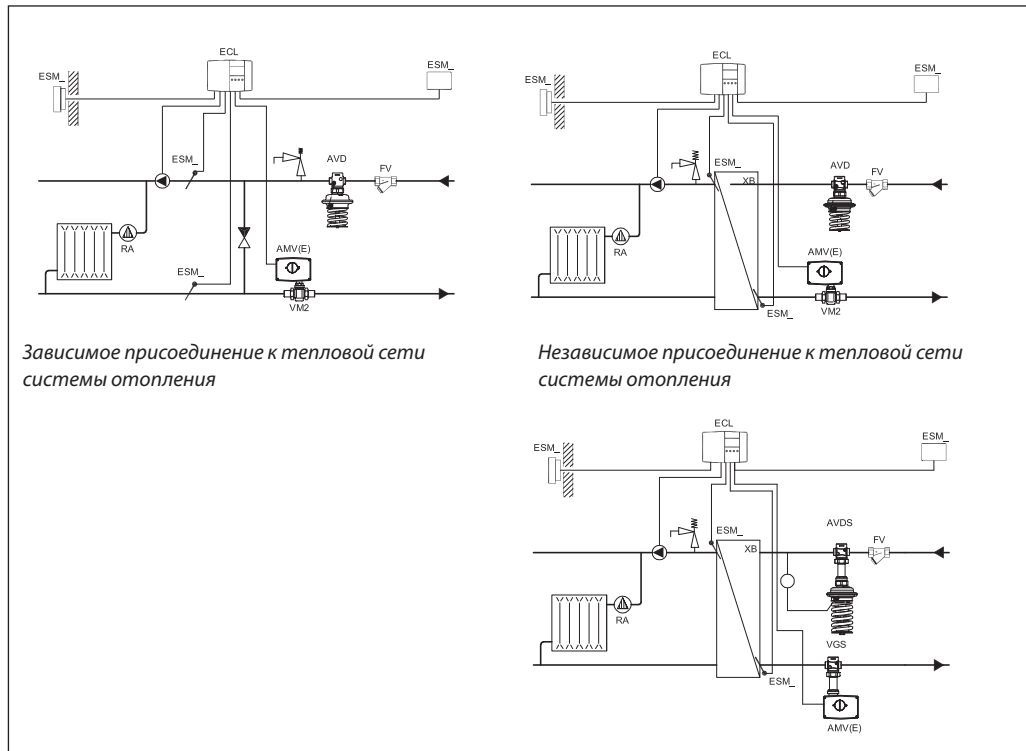
**Регулирующий блок**

Площадь диафрагмы	см <sup>2</sup>	54	
Условное давление P <sub>y</sub>	бар	25	
Диапазон (величина) настройки перепада давлений P <sub>рег.</sub> и цвет настроечной пружины	бар	1–5	3–12
		Синий	Черный, зеленый

**Материал**

Корпус регулирующей диафрагмы	верхняя часть (со стороны клапана)	Нержавеющая сталь, мат. № 1.4301
	нижняя часть (со стороны пружины)	Необесцинковывающаяся латунь CuZn36Pb2As
Диафрагма	EPDM	
Импульсная трубка	Медная трубка Ø 6 × 1 мм	

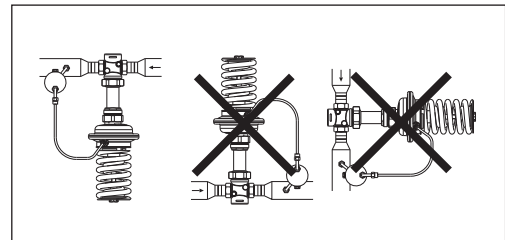
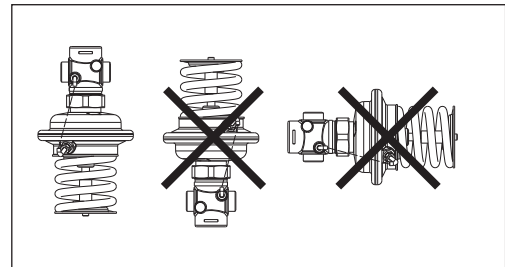
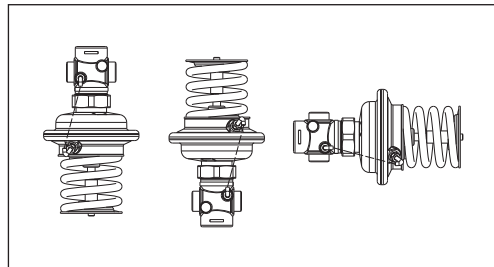
Примеры применения



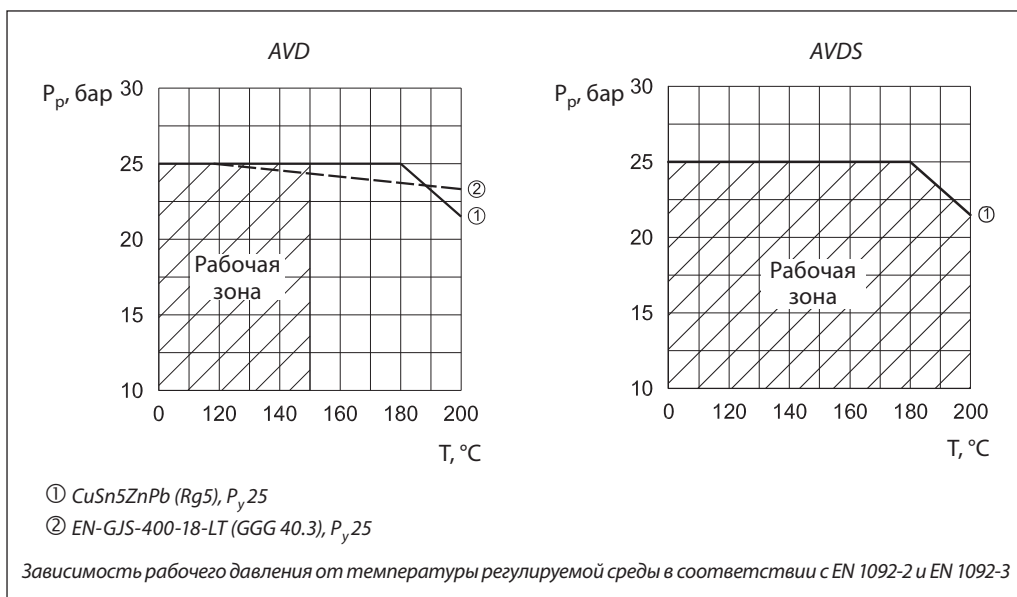
Монтажные положения

При температуре среды до 100 °С регулятор AVD может быть установлен в любом положении.

При более высокой температуре регулятор AVD, а также регулятор AVDS при любой температуре следует устанавливать только на горизонтальном трубопроводе регулирующим блоком вниз.



Условия применения



Пример выбора регулятора

Требуется выбрать регулятор давления «после себя» в следующих условиях.

Исходные данные

G = 2,0 м<sup>3</sup>/ч.  
 P<sub>1</sub> = 7,5 бар.  
 P<sub>1</sub> = P<sub>пер.</sub> = 6,0 бар.  
 P<sub>y</sub> = 25 бар.

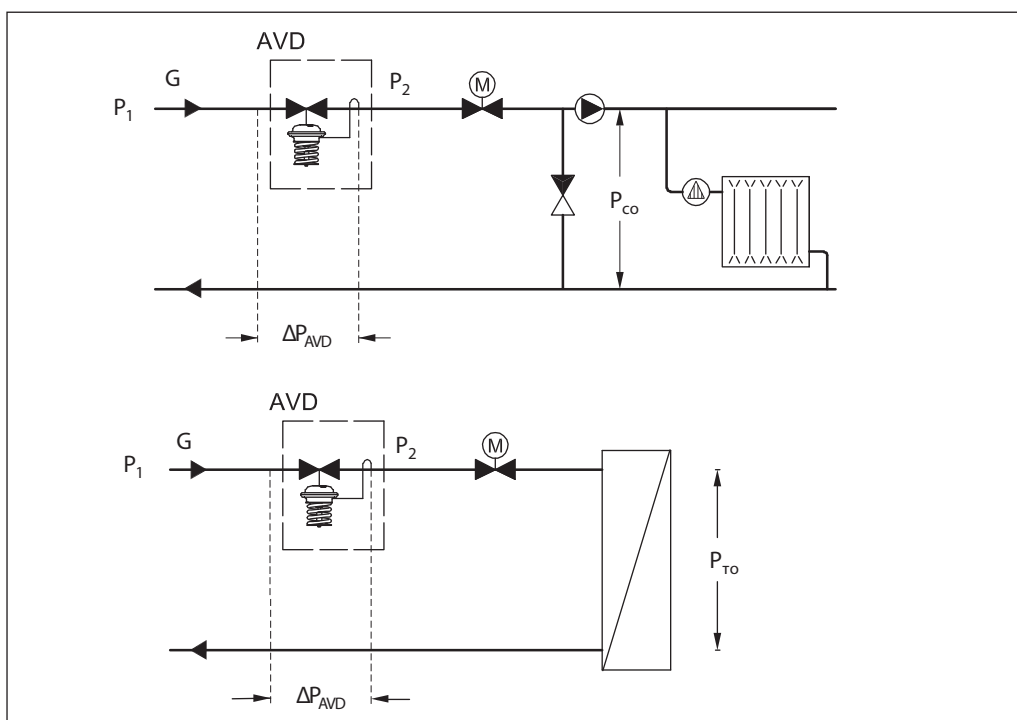
Примечание. Потери давления в трубопроводах, арматуре и т. д. в данном примере не учитываются.

Решение:

1.  $\Delta P_{AVD} = P_1 - P_2 = 7,5 - 6,0 = 1,5$  бар.

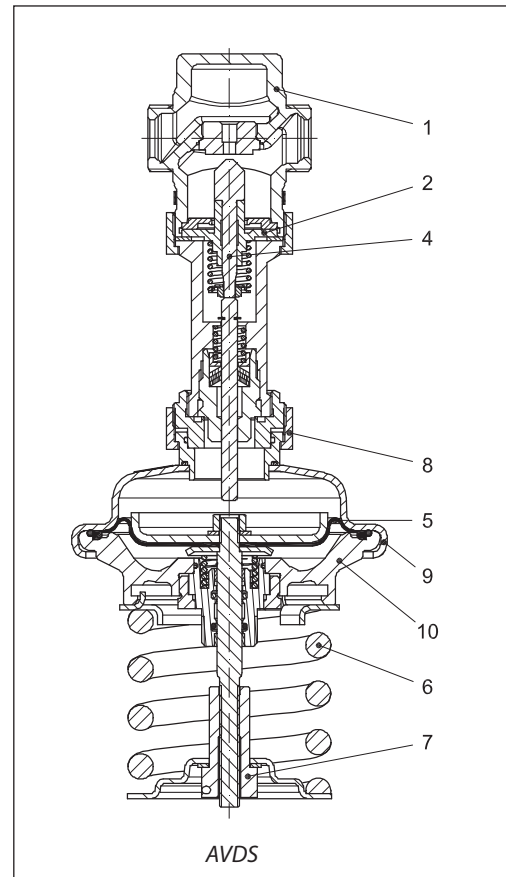
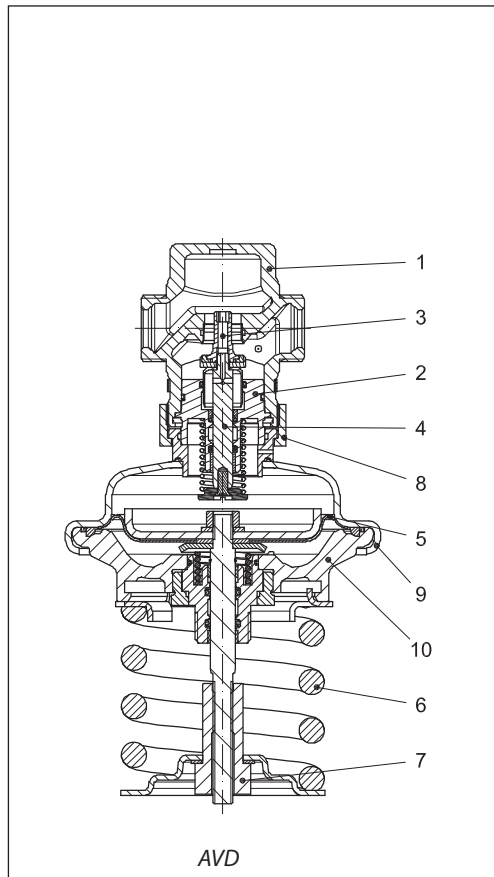
2. 
$$K_v = \frac{G}{\sqrt{\Delta P_{AVD}}} = \frac{2,0}{\sqrt{1,5}} = 1,6 \text{ м}^3/\text{ч}.$$

3. Рекомендуется принимать к установке регулятор, у которого:  
 $K_{vs} \geq 1,2 \cdot K_v = 1,2 \cdot 1,6 = 1,92 \text{ м}^3/\text{ч}.$   
 Из таблицы (стр. 143) выбирается регулятор AVD P<sub>y</sub> = 25 бар, D<sub>y</sub> = 15 мм, K<sub>vs</sub> = 4 м<sup>3</sup>/ч и P<sub>пер.</sub> = 3–12 бар.



**Устройство**

- 1 — корпус клапана;
- 2 — вставка клапана;
- 3 — разгруженный по давлению золотник клапана;
- 4 — шток клапана;
- 5 — регулирующая диафрагма;
- 6 — настроечная гайка;
- 7 — настроечная рукоятка (с возможностью пломбирования);
- 8 — соединительная гайка;
- 9 — верхняя часть корпуса регулирующей диафрагмы;
- 10 — нижняя часть корпуса регулирующей диафрагмы.



**Принцип действия**

Импульс давления после регулятора передается по импульсной трубке в нижнюю полость диафрагменного блока. Вторая полость диафрагменного элемента сообщается с атмосферой. При возникновении разности давлений

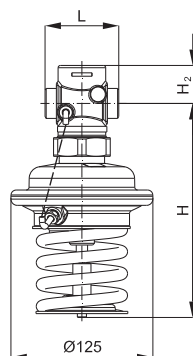
на диафрагме она прогибается и перемещает связанный с ней через шток конус клапана. Клапан является нормально открытым и закрывается при повышении давления, поддерживая его на постоянном уровне.

**Настройка**

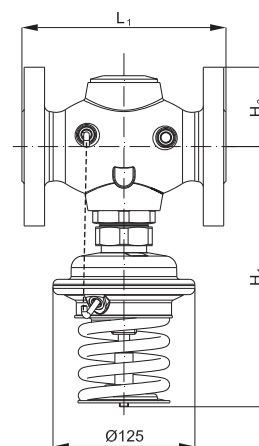
Регулятор настраивается на требуемое давление путем изменения сжатия настроечной пружины. Настройка выполняется с использованием диаграмм настройки (см. соответствующие инструкции) или манометров.



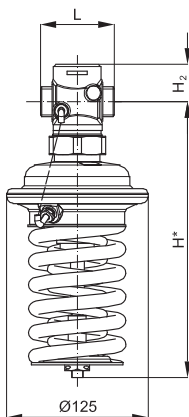
Габаритные и присоединительные размеры



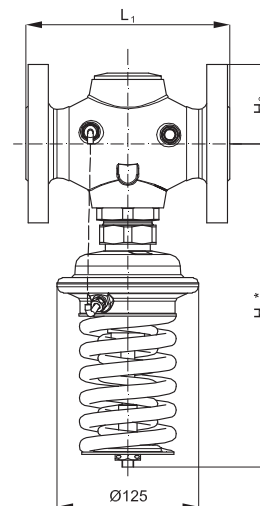
AVD  
D<sub>y</sub> = 15–25 мм  
P<sub>рег.</sub> = 1–5 бар



AVD  
D<sub>y</sub> = 32–50 мм  
P<sub>рег.</sub> = 1–5 бар



AVD  
D<sub>y</sub> = 15–25 мм  
P<sub>рег.</sub> = 3–12 бар

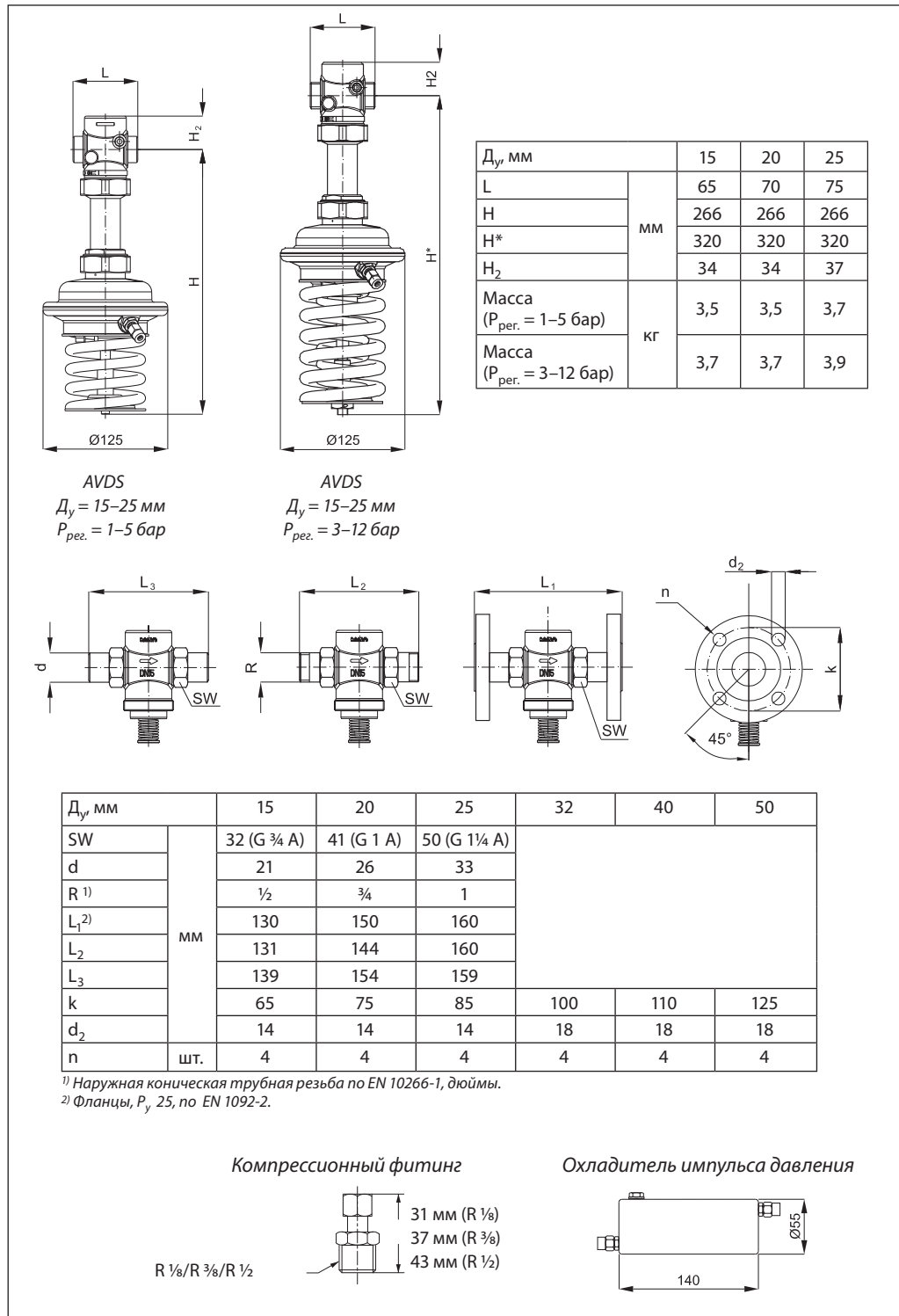


AVD  
D<sub>y</sub> = 32–50 мм  
P<sub>рег.</sub> = 3–12 бар

D <sub>y</sub> , мм		15	20	25	32	40	50	
L	мм	65	70	75	—	—	—	
L <sub>1</sub>		—	—	—	180	200	230	
H		189	189	189	—	—	—	
H*		243	243	243	—	—	—	
H <sub>1</sub>		—	—	—	231	231	231	
H <sub>1</sub> *		—	—	—	285	285	285	
H <sub>2</sub>		34	34	37	—	—	—	
H <sub>3</sub>		—	—	—	70	75	82	
Масса (P <sub>рег.</sub> = 1–5 бар)		кг	3,5	3,5	3,7	10,2	11,8	13,9
Масса (P <sub>рег.</sub> = 3–12 бар)			3,7	3,7	3,8	10,4	11,9	14,0

Примечание: Другие размеры фланцев см. в таблице на стр. 150.

Габаритные и присоединительные размеры (продолжение)



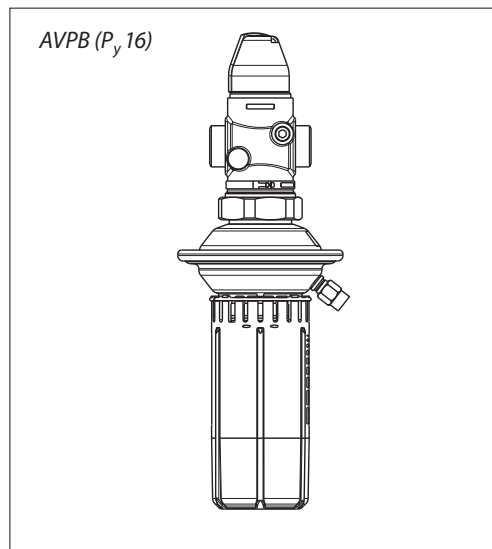
## Техническое описание

# Клапаны — регуляторы перепада давлений с ручным ограничением расхода (P<sub>y</sub> 16)

**AVPB** — с переменной настройкой

**AVPB-F** — с фиксированной настройкой

### Описание и область применения



AVPB и AVPB-F являются регуляторами прямого действия для поддержания постоянного перепада давлений с ручным ограничением предельного расхода теплоносителя. Клапаны-регуляторы предназначены для применения преимущественно в системах централизованного теплоснабжения.

Клапан — регулятор перепада давлений состоит из регулирующего клапана с дросселем-ограничителем расхода и регулирующего блока с одной регулирующей диафрагмой и рукояткой для установки требуемого перепада давлений (без рукоятки — в версии регулятора с фиксированной настройкой). Клапан регулятора закрывается при превышении установленной величины перепада давлений.

#### Основные характеристики:

- $D_y = 15-32$  мм;
- $P_y = 16$  бар;
- $K_v = 1,6-10$  м<sup>3</sup>/ч;
- Диапазоны настройки перепада давлений для регулятора AVPB  $\Delta P_{пер.}$ : 0,05–0,5; 0,2–1,0; 0,8–1,6 бар.
- Величина фиксированной настройки перепада давлений для AVPB-F  $\Delta P_{пер.}$ : 0,2; 0,3; 0,5 бар;
- Температура регулируемой среды (вода или 30% водный раствор гликоля) T: 2–150 °C;
- Присоединение к трубопроводу:
  - резьбовое (наружная резьба) — через резьбовые, приварные или фланцевые фитинги.

### Номенклатура и кодовые номера для заказа

#### Пример заказа

Клапан — регулятор перепада давлений с ручным ограничением расхода  $D_y = 15$  мм,  $K_{vs} = 1,6$  м<sup>3</sup>/ч,  $P_y = 25$  бар,  $\Delta P_{рег.} = 0,2-1$  бар,  $T_{макс.} = 150$  °C, с приварными присоединительными фитингами:

- клапан-регулятор AVPB  $D_y = 15$  мм, кодовый номер **003H6399** — 1 шт.;
- импульсная трубка AV R 1/8, кодовый номер **003H6852** — 1 компл. (второй импульс давления передается по внутреннему каналу устройства);
- приварные фитинги, кодовый номер **003H6908** — 1 компл.

### Клапан-регулятор AVPB

Эскиз	$D_y$ , мм	$K_{vs}$ , м <sup>3</sup> /ч	Присоединение		Диапазон настройки $\Delta P_{рег.}$ , бар	Кодовый номер	Диапазон настройки $\Delta P_{рег.}$ , бар	Кодовый номер
	15	1,6	Цилиндрическая наружная трубная резьба по ISO 228/1, дюймы	G 3/4 A	0,05–0,5	003H6393	0,2–1,0	003H6399
		2,5						003H6400
		4,0						003H6401
		6,3						003H6402
		8,0						003H6403
		10						—

Примечание. Другие версии регулятора поставляются по спецзаказу.

### Клапан-регулятор AVPB-F

Эскиз	$D_y$ , мм	$K_{vs}$ , м <sup>3</sup> /ч	Присоединение		$\Delta P_{рег.}$ , бар	Кодовый номер	$\Delta P_{рег.}$ , бар	Кодовый номер	$\Delta P_{рег.}$ , бар	Кодовый номер
	15	1,6	Цилиндрическая наружная трубная резьба по ISO 228/1, дюймы	G 3/4 A	0,2	003H6411	0,3	0,5	003H6417	
		2,5							003H6418	
		4,0							003H6419	
		6,3							003H6420	
		8,0							003H6421	
		10							003H6422	

Примечание. Другие версии регулятора поставляются по спецзаказу.

**Клапаны-регуляторы AVPB и AVPB-F поставляются в виде моноблока без внешней импульсной трубки AV и присоединительных фитингов, которые следует заказывать дополнительно.**

**Номенклатура и кодовые номера для заказа**  
(продолжение)

*Дополнительные принадлежности*

Эскиз	Наименование	Д <sub>уп</sub> мм	Присоединение	Кодовый номер
	Приварные присоединительные фитинги	15	—	<b>003H6908</b>
		20		<b>003H6909</b>
		25		<b>003H6910</b>
		32		<b>003H6911</b>
	Резьбовые присоединительные фитинги (с наружной резьбой)	15	Коническая наружная трубная резьба по EN 10266-1, дюймы	R 1/2 <b>003H6902</b>
		20		R 3/4 <b>003H6903</b>
		25		R 1 <b>003H6904</b>
		32		R 1 1/4 <b>003H6905</b>
	Фланцевые присоединительные фитинги	15	Фланцы, P <sub>y</sub> 25, по EN 1092-2	<b>003H6915</b>
		20		<b>003H6916</b>
		25		<b>003H6917</b>
	Комплект импульсной трубки AV	Состав комплекта: - медная импульсная трубка ø 6x1, L = 1500 мм – 1 шт.; - компрессионный фитинг для присоединения импульсной трубки ø 6x1 к трубопроводу*		R 1/8 <b>003H6852</b>
				R 3/8 <b>003H6853</b>
				R 1/2 <b>003H6854</b>
—	10 компрессионных фитингов с ниппелем R 1/8 для присоединения импульсной трубки ø 6 x 1 к трубопроводу			<b>003H6857</b>
	10 компрессионных фитингов с ниппелем R 3/8 для присоединения импульсной трубки ø 6 x 1 к трубопроводу			<b>003H6858</b>
	10 компрессионных фитингов с ниппелем R 1/2 для присоединения импульсной трубки ø 6 x 1 к трубопроводу			<b>003H6859</b>
	10 компрессионных фитингов для присоединения импульсной трубки ø 6 x 1 к штуцеру регулирующего элемента G 1/8			<b>003H6931</b>
	Запорный кран D <sub>y</sub> = 6 мм для отключения импульса давления			<b>003H0276</b>

\* Компрессионный фитинг состоит из ниппеля, уплотнительного кольца и накидной гайки.

*Запасные детали*

Эскиз	Наименование	K <sub>v57</sub> , м <sup>3</sup> /ч	Кодовый номер
—	Вставка клапана	1,6	<b>003H6863</b>
		2,5	<b>003H6864</b>
		4,0	<b>003H6865</b>
		6,3	<b>003H6866</b>
		8,0	<b>003H6867</b>
		10	

Эскиз	Наименование	Диапазон (величина) настройки ΔP <sub>пер.</sub> бар	Кодовый номер
—	Регулирующий блок с настроечной рукояткой (AVPB)	0,05–0,5	<b>003H6821</b>
		0,2–1,0	<b>003H6822</b>
	Регулирующий блок без настроечной рукоятки (AVPB-F)	0,2	<b>003H6825</b>
		0,3	
		0,5	

## Технические характеристики

## Клапан

Условный проход D <sub>y</sub>		мм	15			20	25	32
Пропускная способность K <sub>vs</sub>		м <sup>3</sup> /ч	1,6	2,5	4,0	6,3	8,0	10
Диапазон настройки предельного расхода G <sub>макс</sub> при перепаде давлений на дросселе-ограничителе расхода, ΔP <sub>др</sub> = 0,2 бар <sup>1)</sup>			0,06 ÷ 1,4	0,08 ÷ 1,8	0,09 ÷ 2,7	0,1 ÷ 4,5	0,1 ÷ 6,0	0,15 ÷ 7,3
Коэффициент начала кавитации Z <sup>2)</sup>		≥ 0,6						
Условное давление P <sub>y</sub>		бар	25					
Макс. перепад давлений на клапане ΔP <sub>кл.</sub>		бар	12					
Регулируемая среда		Вода или 30% водный раствор гликоля						
pH регулируемой среды		7–10						
Протечка через закрытый клапан, % от K <sub>vs</sub>		0,02				0,05		
Температура регулируемой среды T		°C	2–150					
Присоединение	клапан	С наружной резьбой						
	фитинги	Под приварку или резьбовые (с наружной резьбой)						
		Фланцевые						

## Материалы

Корпус клапана	Красная бронза CuSn5ZnPb (Rg5)
Седло клапана	Нержавеющая сталь, мат. № 1.4571
Золотник клапана	Необесцинковывающаяся латунь CuZn36Pb2As
Уплотнения	EPDM

<sup>1)</sup> ΔP<sub>др</sub> — перепад давлений на дросселе — ограничителе расхода; полный перепад давлений на клапане-регуляторе ΔP<sub>AVPB</sub> > 0,5 бар.

<sup>2)</sup> Для клапанов D<sub>y</sub> = 25 мм и выше значение Z приведено при K<sub>v</sub>/K<sub>vs</sub> ≤ 0,5.

## Регулирующий блок

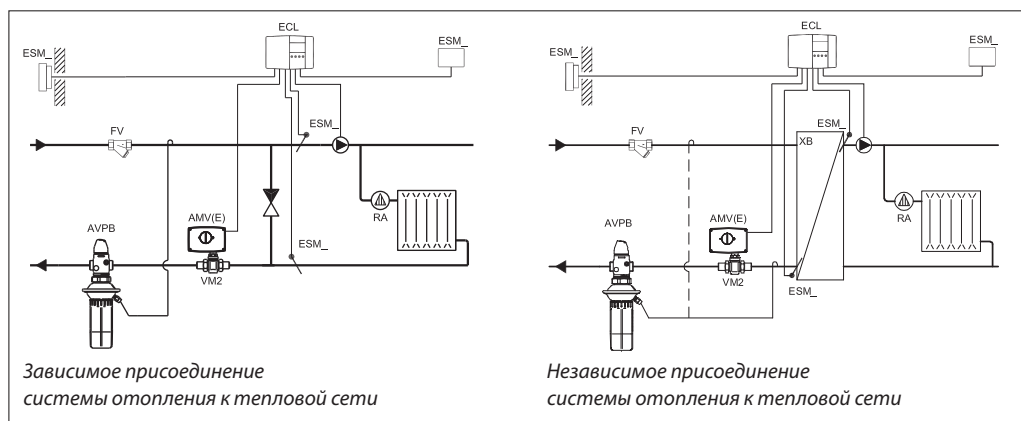
Тип		AVPB			AVPB-F	
Площадь диафрагмы	см <sup>2</sup>	39				
Условное давление P <sub>y</sub>	бар	16				
Диапазон (величина)настройки перепада давлений ΔP <sub>рег.</sub> и цвет рабочей пружины	бар	0,05–0,5	0,2–1,0	0,2	0,3	0,5
		Серый	Черный	Фиксированная настройка		

## Материалы

Корпус регулирующей диафрагмы	Оцинкованная сталь по DIN 1624, №1.0338
Диафрагма	EPDM
Импульсная трубка	Медная трубка Ø 6 × 1 мм

## Примеры применения

Клапаны-регуляторы перепада давлений AVPB и AVPB-F устанавливаются только на обратном трубопроводе.

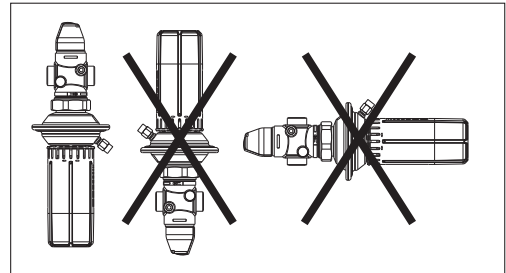
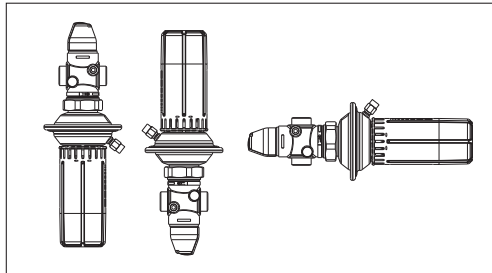


**Техническое описание** Клапаны — регуляторы перепада давлений AVPB и AVPB-F (P<sub>y</sub> 16)

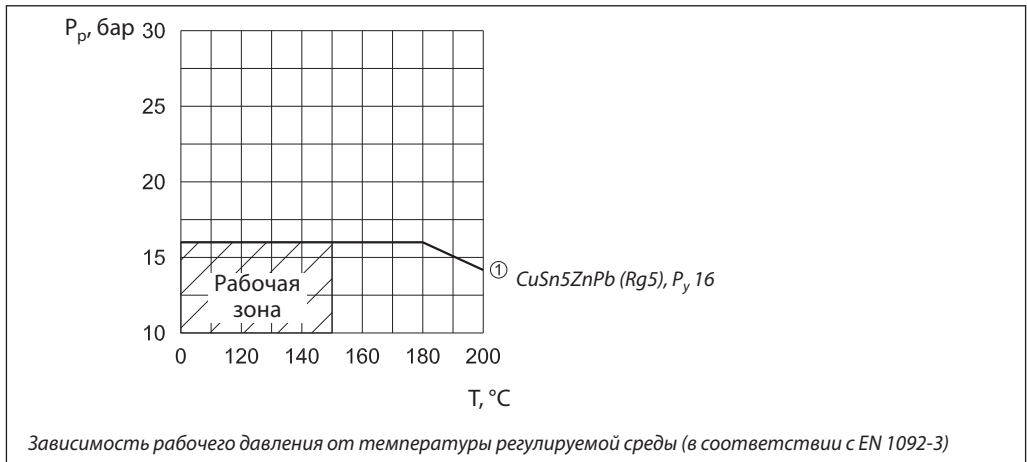
**Монтажные положения**

При температуре регулируемой среды до 100 °С регуляторы могут быть установлены в любом положении.

При более высокой температуре регуляторы следует устанавливать только на горизонтальном трубопроводе регулирующим блоком вниз.

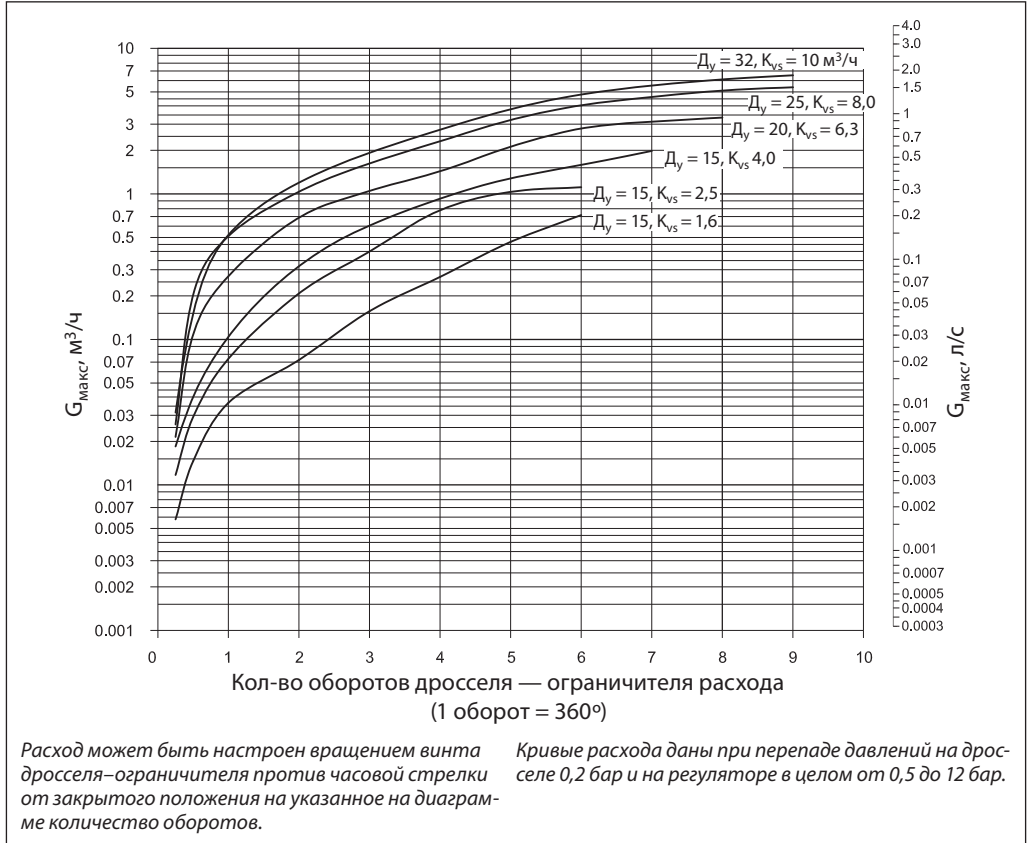


**Условия применения**



**Диаграмма расхода**

Диаграмма для выбора клапана-регулятора и настройки ограничителя расхода  
Зависимость между фактическим расходом и приблизительным кол-вом оборотов дросселя-ограничителя



**Примеры выбора регуляторов**

Для зависимо-присоединенной к тепловой сети системы отопления

**Пример 1**

Требуется выбрать клапан-регулятор AVPB для обеспечения постоянного перепада давлений  $\Delta P_{\text{кл.}} = 0,2$  бар (20 кПа) на моторном клапане в узле регулирования зависимо-присоединенной к тепловой сети системы отопления при предельном расходе теплоносителя  $G_{\text{макс.}} = 900$  кг/ч.

*Исходные данные*

$$\begin{aligned} G_{\text{макс.}} &= 0,9 \text{ м}^3/\text{ч.} \\ \Delta P_{\text{тс.}} &= 0,5 \text{ бар (50 кПа).} \\ \Delta P_{\text{кл.}} &= 0,2 \text{ бар (20 кПа).} \\ \Delta P_{\text{со}} &= 0,1 \text{ бар (10 кПа).} \\ \Delta P_{\text{др.}} &= 0,1 \text{ бар (10 кПа).} \end{aligned}$$

*Примечание.*

1.  $\Delta P_{\text{со}}$  компенсируется напором насоса и не влияет на выбор регулятора перепада.
2. Потери давления в трубопроводах, арматуре и др. в данном примере не учитываются.

*Решение:*

$$1. \Delta P_{\text{рег.}} = \Delta P_{\text{кл.}} + \Delta P_{\text{др.}} = 0,2 + 0,1 \text{ бар} = 0,3 \text{ бар (30 кПа).}$$

$$2. \Delta P_{\text{AVPB}} = \Delta P_{\text{тс.}} - \Delta P_{\text{кл.}} = 0,5 - 0,2 = 0,3 \text{ бар (30 кПа).}$$

$$3. K_v = \frac{G_{\text{макс.}}}{\sqrt{\Delta P_{\text{AVPB}} - P_{\text{др.}}}} = \frac{0,9}{\sqrt{0,3 - 0,1}} = 2,0 \text{ м}^3/\text{ч.},$$

или находится из номограммы (стр. 165) по шкале  $K_v$  на продолжении линии, соединяющей  $G = 0,9$  м<sup>3</sup>/ч и  $\Delta P = 0,2$  бар.

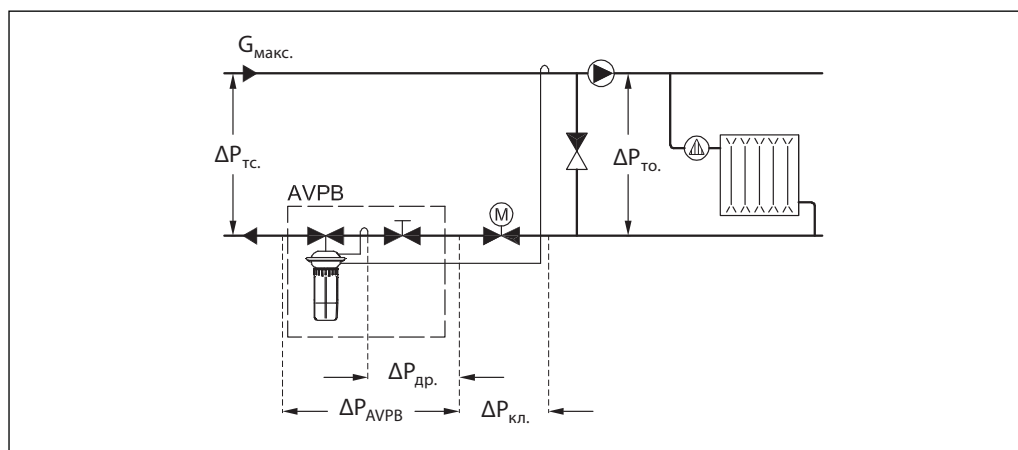
4. Рекомендуется принимать к установке регулятор, у которого:

$$K_{v5} \geq 1,2 \cdot K_v = 1,2 \cdot 2,0 = 2,4 \text{ м}^3/\text{ч.}$$

Из таблиц на стр. 147 выбирается регулятор AVPB  $D_y = 15$  мм,  $K_{v5} = 2,5$  м<sup>3</sup>/ч,  $\Delta P_{\text{рег.}} = 0,05 - 0,5$  бар и  $G = 0,08 - 1,8$  м<sup>3</sup>/ч.

5. По номограмме на стр. 159 определяется зона пропорциональности  $X_p = 0,045$  бар для выбранного клапана при  $K_v = 2$  м<sup>3</sup>/ч. Это означает, что данный регулятор при настройке его на 0,3 бар будет поддерживать на моторном клапане перепад давлений в диапазоне от 0,3 бар (полностью открытый моторный клапан) до  $0,3 + 0,045 = 0,345$  бар (закрытый клапан). Так как диаграмма расхода составлена при  $\Delta P_{\text{др.}} = 0,2$  бар, то использовать ее при других перепадах давлений на дросселе  $\Delta P_{\text{др.нов.}}$  можно только с учетом нового скорректированного расхода, который определяется по формуле:

$$G_{\text{нов.}} = G_{\text{макс.}} \frac{\sqrt{0,2}}{\sqrt{\Delta P_{\text{др.нов.}}}}$$



**Примеры выбора регуляторов**  
(продолжение)

Для независимо присоединенной к тепловой сети системы отопления

**Пример 2**

Требуется выбрать клапан-регулятор AVPB для обеспечения постоянного перепада давлений  $\Delta P_{\text{кл.}} = 0,2$  бар (20 кПа) на моторном клапане в узле регулирования независимо присоединенной к тепловой сети системы отопления при предельном расходе теплоносителя  $G_{\text{макс.}} = 800$  кг/ч.

*Исходные данные*

$G_{\text{макс.}} = 0,8$  м<sup>3</sup>/ч.  
 $\Delta P_{\text{тс.}} = 0,9$  бар (100 кПа).  
 $\Delta P_{\text{кл.}} = 0,2$  бар (20 кПа).  
 $\Delta P_{\text{то.}} = 0,05$  бар (5 кПа).  
 $\Delta P_{\text{др.}} = 0,2$  бар (20 кПа).

Примечание.  
 Потери давления в трубопроводах, арматуре и т.п. в данном примере не учитываются.

*Решение*

$$1. \Delta P_{\text{рег.}} = \Delta P_{\text{тс.}} - \Delta P_{\text{кл.}} - \Delta P_{\text{то.}} = 0,9 - 0,2 - 0,05 = 0,45 \text{ бар (45 кПа).}$$

$$2. \Delta P_{\text{AVPB}} = \Delta P_{\text{тс.}} - \Delta P_{\text{то.}} - \Delta P_{\text{кл.}} = 0,9 - 0,05 - 0,2 = 0,65 \text{ бар (65 кПа).}$$

$$3. K_v = \frac{G_{\text{макс.}}}{\sqrt{\Delta P_{\text{AVPB}} - P_{\text{др.}}}} = \frac{0,8}{\sqrt{0,65 - 0,2}} = 1,2 \text{ м}^3/\text{ч},$$

или находится из номограммы (стр. 165) по шкале  $K_v$  на продолжении линии, соединяющей  $G = 0,8$  м<sup>3</sup>/ч и  $\Delta P = \Delta P_{\text{AVPB}} - \Delta P_{\text{др.}} = 0,65 - 0,2 = 0,45$  бар.

4. Рекомендуется принимать к установке регулятор, у которого:

$$K_{vs} \geq 1,2 \cdot K_v = 1,2 \cdot 1,2 = 1,44 \text{ м}^3/\text{ч}.$$

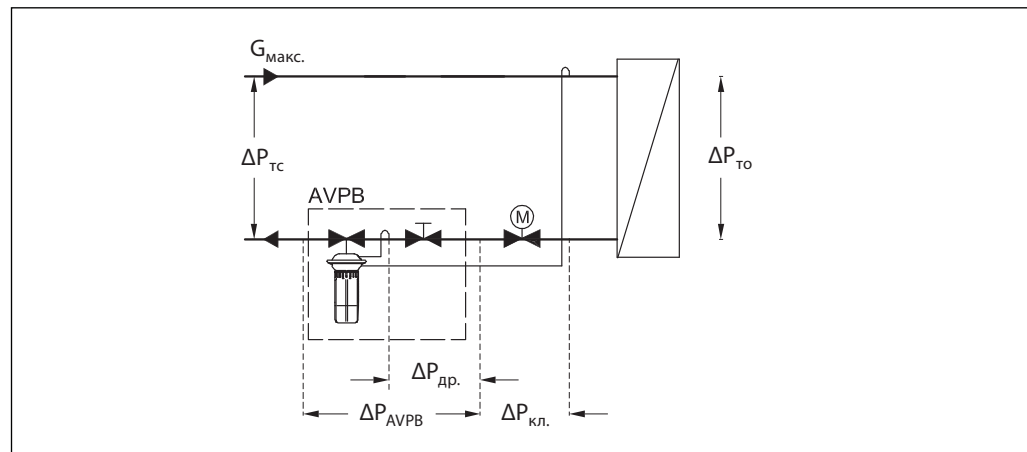
Из таблиц на стр. 145 выбирается регулятор AVPB  $D_y = 15$  мм,  $K_{vs} = 1,6$  м<sup>3</sup>/ч,  $\Delta P_{\text{рег.}} = 0,05 - 0,5$  бар и  $G = 0,06 - 1,4$  м<sup>3</sup>/ч.

5. По номограмме на стр. 165 может быть определена зона пропорциональности регулятора  $X_p = 0,04$  бар. Это значение находится на пересечении горизонтальной линии, проведенной из точки 1,2 м<sup>3</sup>/ч на шкале  $K_v$ , со шкалой  $X_p$  для регулятора  $D_y = 15$  мм,  $\Delta P_{\text{рег.}} = 0,05 - 0,5$  бар.

При такой зоне пропорциональности регулятор AVPB будет поддерживать перепад давлений между 0,45 бар при открытом моторном клапане и  $0,45 + 0,04 = 0,49$  бар при закрытом клапане.

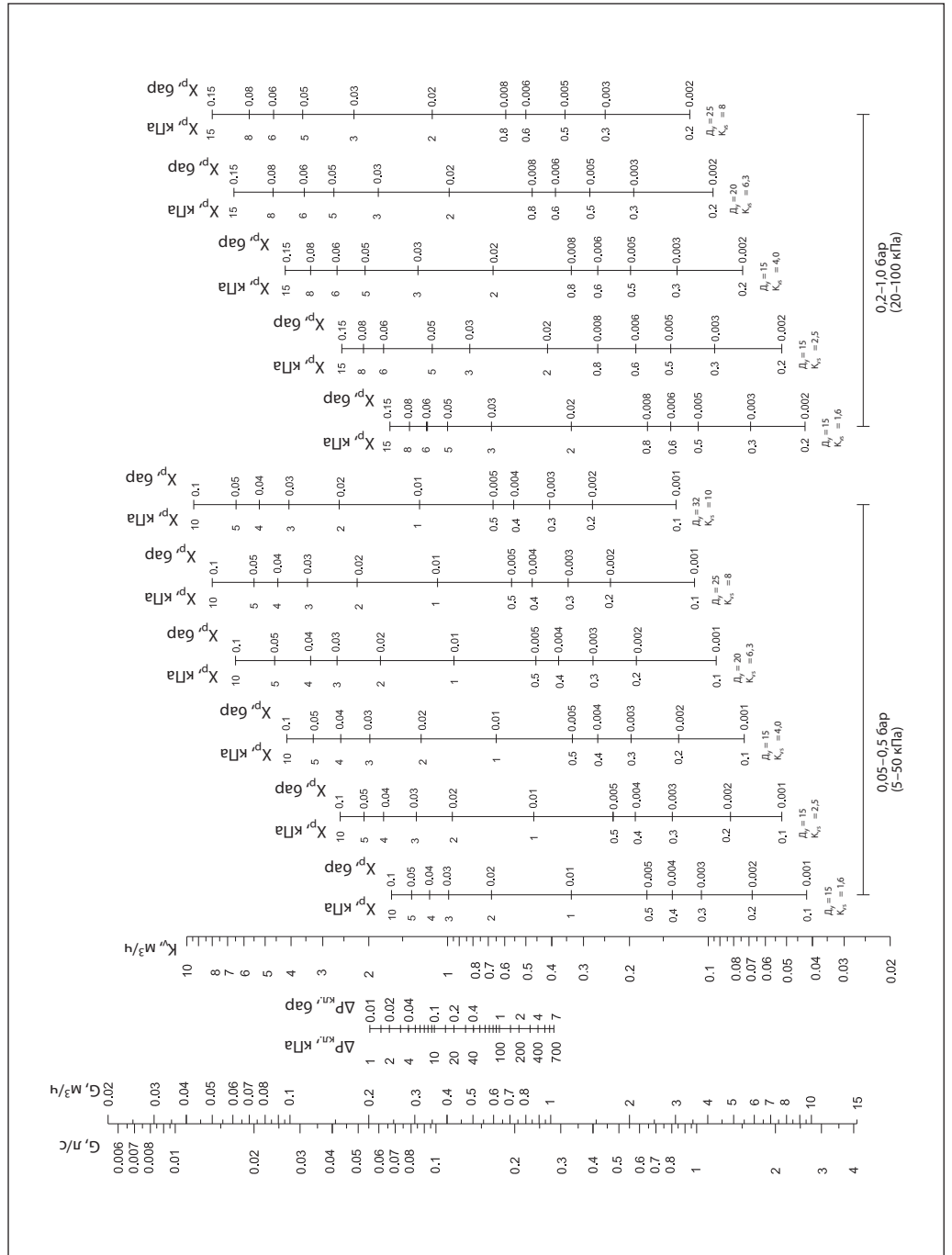
Так как диаграмма расхода составлена при  $\Delta P_{\text{др.}} = 0,2$  бар, то использовать ее при других перепадах давлений на дросселе  $\Delta P_{\text{др.нов.}}$  можно только с учетом нового скорректированного расхода, который определяется по формуле:

$$G_{\text{нов.}} = G_{\text{макс.}} \frac{\sqrt{0,2}}{\sqrt{\Delta P_{\text{др. нов.}}}}$$



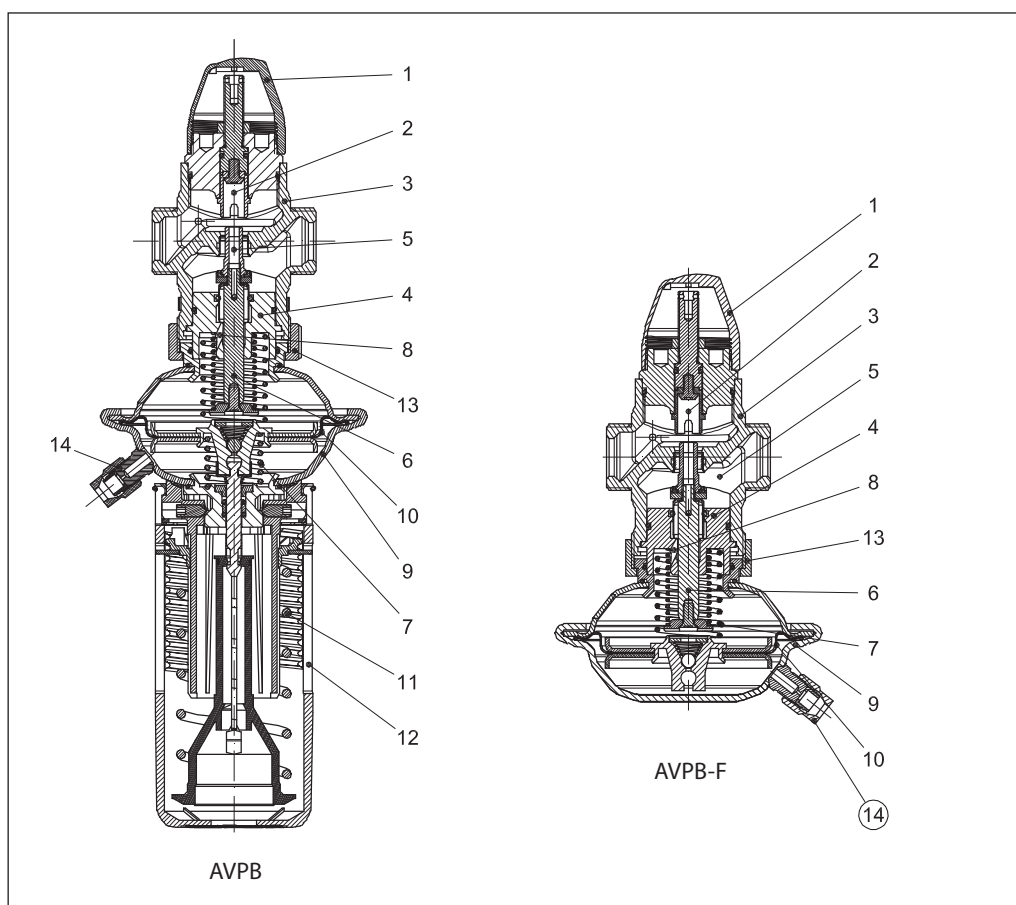


Номограмма для выбора регуляторов



## Устройство

- 1 — защитный колпачок;
- 2 — дроссель-ограничитель расхода;
- 3 — корпус клапана;
- 4 — вставка клапана;
- 5 — разгруженный по давлению золотник клапана;
- 6 — шток клапана;
- 7 — пружина для ограничения расхода;
- 8 — канал импульса давления;
- 9 — регулирующий элемент;
- 10 — регулирующая диафрагма;
- 11 — настроечная пружина;
- 12 — настроечная рукоятка (с возможностью пломбирования);
- 13 — соединительная гайка;
- 14 — компрессионный фитинг для импульсной трубки.



## Принцип действия

Положительный импульс давления передается в одну полость диафрагменного элемента по импульсной трубке, а отрицательный импульс — в другую полость по каналу в штоке клапана. Разность давлений воздействует на регулирующую диафрагму, которая, прогибаясь, перемещает золотник клапана. Клапан закрывается при увеличении разности давлений и открывается при ее снижении, поддерживая

тем самым перепад на постоянном уровне. Предельный расход среды ограничивается с помощью дросселя-ограничителя. Регулятор снабжен предохранительным клапаном, который защищает регулирующую диафрагму от слишком большого перепада давлений (свыше 2,5–3 бар).

## Настройка

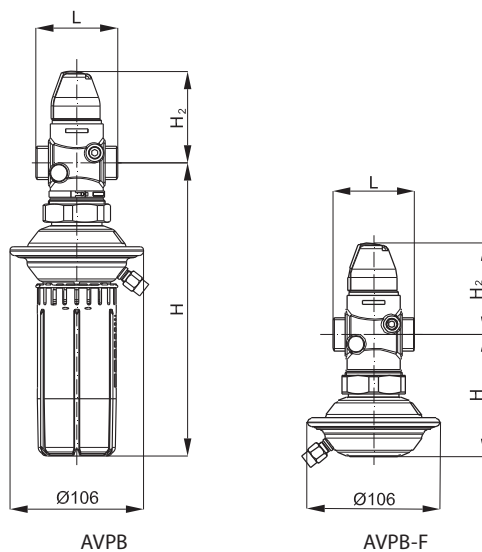
*Ограничение расхода*

Ограничение расхода производится путем установки дросселя-ограничителя в требуемое положение. Настройка выполняется с использованием диаграмм (см. соответствующие инструкции) или по показаниям теплосчетчика.

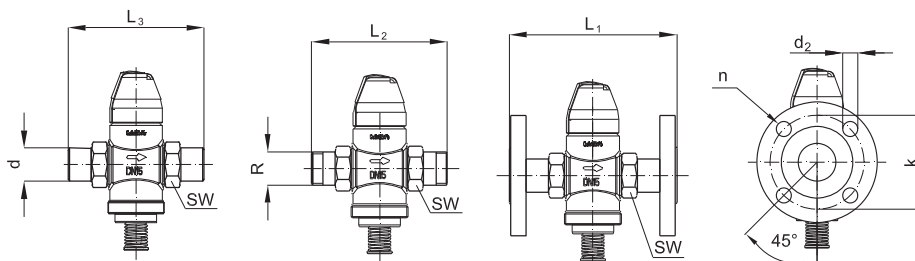
*Настройка перепада давлений*

Настройка регулятора на требуемый перепад давлений осуществляется путем изменения сжатия настроечной пружины. Настройка выполняется с использованием диаграмм (см. соответствующие инструкции) или манометров.

## Габаритные и присоединительные размеры



Д <sub>вр</sub> , мм	15		20		25		32		
	AVPB	AVPB-F	AVPB	AVPB-F	AVPB	AVPB-F	AVPB	AVPB-F	
L	65		70		75		100		
H	мм	232	97	232	97	232	97	232	97
H <sub>2</sub>		73		73		76		77	
Масса		кг	1,9	1,5	2,0	1,5	2,1	1,8	2,4



Д <sub>вр</sub> , мм		15	20	25	32
SW	мм	32 (G ¾ A)	41 (G 1 A)	50 (G 1¼ A)	63 (G 1¾ A)
d		21	26	33	42
R <sup>1)</sup>		½	¾	1	1 ¼
L <sub>1</sub> <sup>2)</sup>		130	150	160	—
L <sub>2</sub>		131	144	160	177
L <sub>3</sub>		139	154	159	184
k		65	75	85	—
d <sub>2</sub>		14	14	14	—
n	шт.	4	4	4	—

<sup>1)</sup> Наружная коническая трубная резьба по EN 10266-1, дюймы.

<sup>2)</sup> Фланцы, P<sub>y</sub> 25, по EN 1092-2.

## Компрессионный фитинг

R ⅛/R ⅜/R ½  
 31 мм (R ⅛)  
 37 мм (R ⅜)  
 43 мм (R ½)



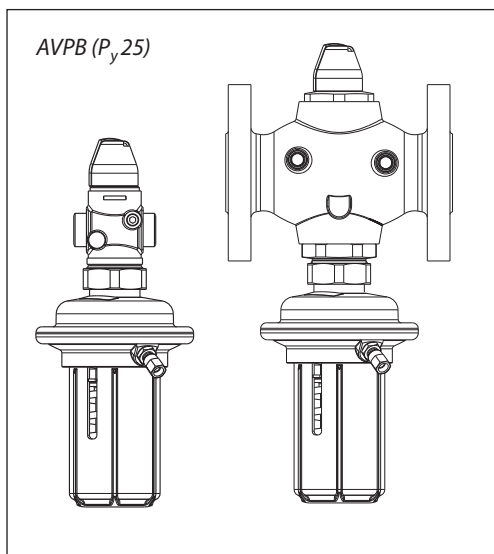
## Техническое описание

# Клапаны — регуляторы перепада давлений с ручным ограничением расхода (P<sub>y</sub> 25)

**AVPB** — с переменной настройкой

**AVPB-F** — с фиксированной настройкой

### Описание и область применения



AVPB и AVPB-F — регуляторы прямого действия для поддержания постоянного перепада давлений с ручным ограничением предельного расхода теплоносителя и предназначены для применения преимущественно в системах централизованного теплоснабжения.

Клапан — регулятор перепада давлений состоит из регулирующего клапана с дросселем-ограничителем расхода и регулирующего блока с одной регулирующей диафрагмой и рукояткой для установки требуемого перепада давлений (без рукоятки — в версии регулятора с фиксированной настройкой). Клапан-регулятор закрывается при превышении установленной величины перепада давлений.

#### Основные характеристики:

- D<sub>y</sub> = 15–50 мм;
- P<sub>y</sub> = 25 бар;
- K<sub>vs</sub> = 1,6–25 м<sup>3</sup>/ч;
- диапазоны настройки перепада давлений для регулятора AVPB ΔP<sub>рег.</sub>: 0,2–1,0 бар, 0,3–2,0 бар;
- величина фиксированной настройки перепада давлений для AVPB-F ΔP<sub>рег.</sub>: 0,5 бар;
- температура регулируемой среды (вода или 30% водный раствор гликоля): T = 2–150 °C;
- присоединение к трубопроводу:
  - резьбовое (наружная резьба) — через резьбовые, приварные или фланцевые фитинги.

### Номенклатура и кодовые номера для заказа

#### Пример заказа

Клапан — регулятор перепада давлений с ручным ограничением расхода, D<sub>y</sub> = 15 мм, K<sub>vs</sub> = 1,6 м<sup>3</sup>/ч, P<sub>y</sub> = 16 бар, ΔP<sub>рег.</sub> = 0,2–1,0 бар, T<sub>макс.</sub> = 150 °C, с приварными соединительными фитингами:

- клапан-регулятор AVPB, D<sub>y</sub> = 15 мм, кодовый номер **003H6399** — 1 шт.;

- импульсная трубка AV R 1/8, кодовый номер **003H6852** — 1 компл. (второй импульс давления передается по внутреннему каналу устройства);  
- приварные фитинги, кодовый номер **003H6908** — 1 компл.

### Клапан-регулятор AVPB

Эскиз	D <sub>y</sub> мм	K <sub>vs</sub> м <sup>3</sup> /ч	Присоединение		Диапазон настройки ΔP <sub>рег.</sub> бар	Кодовый номер	Диапазон настройки ΔP <sub>рег.</sub> бар	Кодовый номер	
			Цилиндрическая наружная трубная резьба по ISO 228/1, дюймы	G ¾ A G 1 A G 1¼ A G 2 A G 2½ A					
	15	1,6	Цилиндрическая наружная трубная резьба по ISO 228/1, дюймы	G ¾ A	0,2–1,0	003H6444	0,3–2,0	003H6452	
		2,5						003H6445	003H6453
		4,0						003H6446	003H6454
		6,3						003H6447	003H6455
		8,0						003H6448	003H6456
		12,5						003H6449	003H6457
16	003H6450	003H6458							
20	003H6451	003H6459							
	32	12,5	Фланцы, P <sub>y</sub> 25, по EN 1092-2			003H6468		003H6471	
	40	20						003H6469	003H6472
	50	25						003H6470	003H6473

Клапаны-регуляторы AVPB и AVPB-F поставляются в виде моноблока без внешней импульсной трубки AV и соединительных фитингов (для регулятора с резьбовым клапаном), которые следует заказывать дополнительно.

**Номенклатура и кодовые номера для заказа (продолжение)**
**Клапан-регулятор AVPB-F**

Эскиз	Д <sub>у</sub> , мм	K <sub>vs</sub> , м <sup>3</sup> /ч	Присоединение	Величина ΔP <sub>пер.</sub> , бар	Кодовый номер		
	15	1,6	Цилиндрическая наружная трубная резьба по ISO 228/1, дюймы	G 3/4 A	0,5	003H6460	
		2,5				003H6461	
		4,0				003H6462	
		6,3				G 1 A	003H6463
		8,0				G 1 1/4 A	003H6464
		12,5				G 1 3/4 A	003H6465
		16				G 2 A	003H6466
		20				G 2 1/2 A	003H6467
	32	12,5	Фланцы, P <sub>y</sub> 25, по EN 1092-2		003H6474		
		20			003H6475		
		25			003H6476		

**Дополнительные принадлежности**

Эскиз	Наименование	Д <sub>у</sub> , мм	Присоединение	Кодовый номер
	Приварные присоединительные фитинги	15	—	003H6908
		20		003H6909
		25		003H6910
		32		003H6911
		40		003H6912
		50		003H6913
	Резьбовые присоединительные фитинги (с наружной резьбой)	15	Коническая наружная трубная резьба по EN 10266-1, дюймы	R 1/2 003H6902
		20		R 3/4 003H6903
		25		R 1 003H6904
		32		R 1 1/4 003H6905
	Фланцевые присоединительные фитинги	15	Фланцы, P <sub>y</sub> 25, по EN 1092-2	003H6915
		20		003H6916
		25		003H6917
	Комплект импульсной трубки AV	Состав комплекта: - медная импульсная трубка ø 6 x 1, L = 1500 мм — 1 шт.; - компрессионный фитинг для присоединения импульсной трубки ø 6 x 1 к трубопроводу*		R 1/8 003H6852
				R 3/8 003H6853
				R 1/2 003H6854
—	10 компрессионных фитингов с ниппелем R 1/8 для присоединения импульсной трубки ø 6 x 1 к трубопроводу			003H6857
	10 компрессионных фитингов с ниппелем R 3/8 для присоединения импульсной трубки ø 6 x 1 к трубопроводу			003H6858
	10 компрессионных фитингов с ниппелем R 1/2 для присоединения импульсной трубки ø 6 x 1 к трубопроводу			003H6859
	10 компрессионных фитингов для присоединения импульсной трубки ø 6 x 1 к штуцеру регулирующего элемента G 1/8			003H6931
	Запорный кран Д <sub>у</sub> = 6 мм для отключения импульса давления			003H0276

\* Компрессионный фитинг состоит из ниппеля, уплотнительного кольца и накидной гайки.

**Запасные детали**

Эскиз	Наименование	Д <sub>у</sub> , мм	K <sub>vs</sub> , м <sup>3</sup> /ч	Кодовый номер			
—	Вставка клапана	15	1,6	003H6863			
			2,5	003H6864			
			4,0	003H6865			
		20	6,3	003H6866			
			8,0	003H6867			
			12,5/20/25	003H6868			
—	Наименование		Диапазон (величина) настройки ΔP <sub>пер.</sub> , бар	Кодовый номер			
					Регулирующий блок с настроечной рукояткой (AVPB)	0,2–1,0	003H6829
					Регулирующий блок без настроечной рукоятки (AVPB-F)	0,3–2,0	003H6830
			0,5	003H6841			

**Технические характеристики**
**Клапан**

Условный проход D <sub>y</sub>	мм	15			20	25	32	40	50
Пропускная способность K <sub>vs</sub>		1,6	2,5	4,0	6,3	8,0	12,5	20	25
Диапазон настройки предельного расхода C <sub>макс.</sub> при перепаде давлений на дросселе — ограничителе расхода, ΔP <sub>др.</sub> = 0,2 бар <sup>1)</sup>	м <sup>3</sup> /ч	0,03 ÷ 0,86	0,07 ÷ 1,4	0,07 ÷ 2,2	0,16 ÷ 3,0	0,2 ÷ 3,5	0,4 ÷ 8,0	0,8 ÷ 10	0,8 ÷ 12
Макс. расход при ΔP <sub>др.</sub> = 0,2 бар <sup>2)</sup>		0,9	1,6	2,4	3,5	4,5	10	12	15
Коэффициент начала кавитации Z <sup>3)</sup>		≥ 0,6							
Условное давление P <sub>y</sub>	бар	25							
Макс. перепад давлений на клапане ΔP <sub>кл.</sub>	бар	20				16			
Регулируемая среда		Вода или 30% водный раствор гликоля							
pH регулируемой среды		7–10							
Протечка через закрыты клапан, % от K <sub>vs</sub>		0,02				0,05			
Температура регулируемой среды T	°C	2–150							
Присоединение	клапан	С наружной резьбой				С наружной резьбой или фланцами			
	фитинги	Под приварку или фланцевые				Под приварку			
		Резьбовые (с наружной резьбой)				—			

**Материалы**

Корпус клапана	резьбовой	Красная бронза CuSn5ZnPb (Rg5)	Высокопрочный чугун EN-GJS-400-18-LT (GGG 40.3) (GGG 40.3)
	фланцевый	—	
Седло клапана	Нержавеющая сталь, мат. № 1.4571		
Золотник клапана	Необесцинковывающаяся латунь CuZn36Pb2As		
Уплотнения	EPDM		

<sup>1)</sup> ΔP<sub>др.</sub> — перепад давлений на дросселе — ограничителе расхода; полный перепад давлений на клапане регулятора ΔP<sub>AVPB</sub> > 0,5 бар.

<sup>2)</sup> Величина максимального расхода зависит от потерь давления в системе.

<sup>3)</sup> Для клапанов D<sub>y</sub> = 25 мм и выше значение Z приведено при K<sub>v</sub>/K<sub>vs</sub> ≤ 0,5.

**Регулирующий блок**

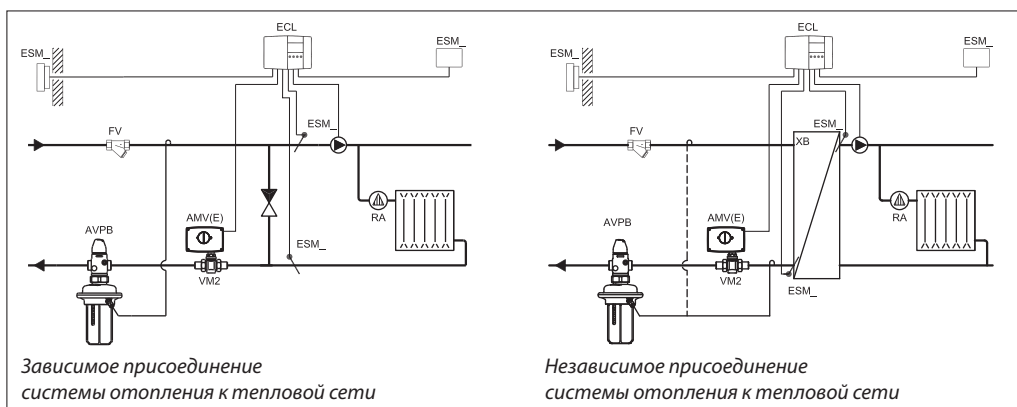
<b>Тип</b>		<b>AVPB</b>		<b>AVPB-F</b>
Площадь регулирующей диафрагмы	см <sup>2</sup>	54		
Условное давление P <sub>y</sub>	бар	25		
Диапазон настройки перепада давлений ΔP <sub>рег.</sub> и цвет настроечной пружины	бар	0,2–1,0	0,3–2,0	0,5
		Желтый	Красный	Фиксированная настройка

**Материалы**

Корпус регулирующей диафрагмы	Верхняя часть	Нержавеющая сталь, мат. № 1.4301
	Нижняя часть	Необесцинковывающаяся латунь CuZn36Pb2As
Диафрагма	EPDM	
Импульсная трубка	Медная трубка ø 6 x 1	

**Примеры применения**

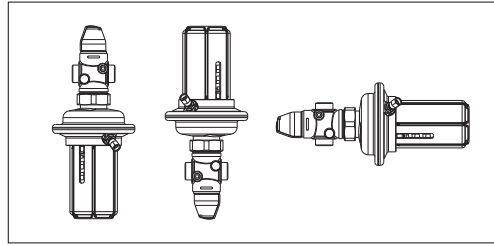
Клапаны — регуляторы перепада давлений AVPB и AVPB-F устанавливаются только на обратном трубопроводе.



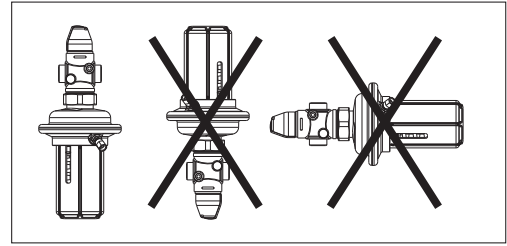
## Техническое описание Клапаны — регуляторы перепада давлений AVPB и AVPB-F (P<sub>y</sub> 25)

### Монтажные положения

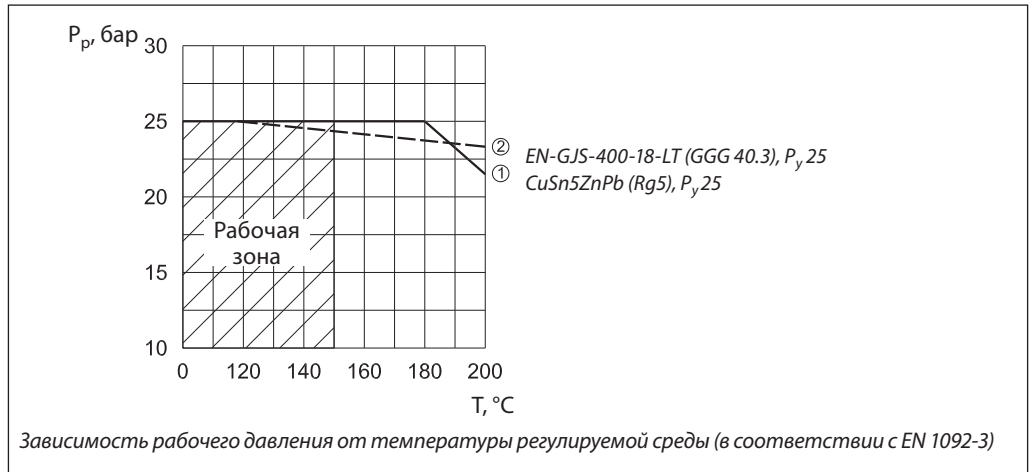
При температуре регулируемой среды до 100 °С регуляторы могут быть установлены в любом положении.



При более высокой температуре регуляторы следует устанавливать только на горизонтальном трубопроводе регулирующим блоком вниз.

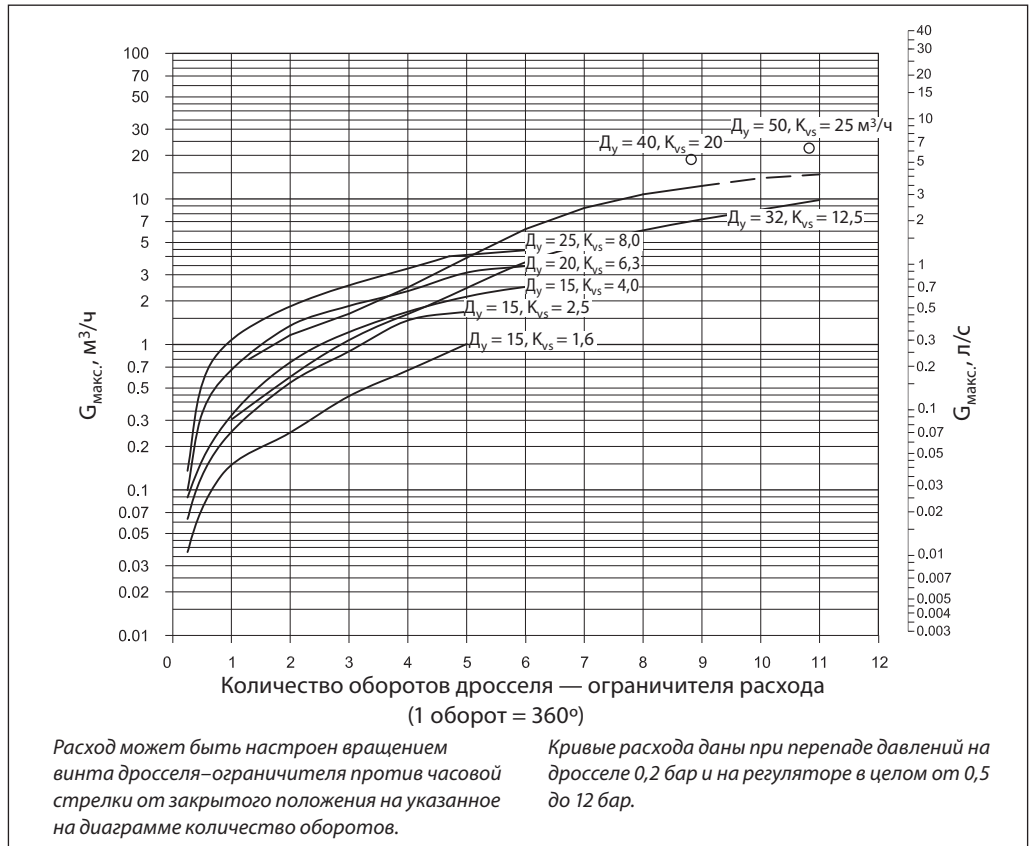


### Условия применения регуляторов



### Диаграмма расхода

Диаграмма для выбора клапана-регулятора и настройки ограничителя расхода. Зависимость между фактическим расходом и приблизительным количеством оборотов дросселя-ограничителя



Примечание.  
Регуляторы с клапаном D<sub>y</sub> = 40 и 50 мм имеют одинаковую кривую настройки до количества оборотов, равного 9.



**Примеры выбора регуляторов**

Для зависимо-присоединенной к тепловой сети системы отопления

**Пример 1**

Требуется подобрать клапан-регулятор AVPB для обеспечения постоянного перепада давлений  $\Delta P_{\text{кл.}} = 0,3$  бар (30 кПа) на моторном клапане в узле регулирования зависимо-присоединенной к тепловой сети системы отопления при предельном расходе теплоносителя  $G_{\text{макс.}} = 1800$  кг/ч.

*Исходные данные*

$G_{\text{макс.}} = 1,8$  м<sup>3</sup>/ч.  
 $\Delta P_{\text{тс}} = 0,7$  бар (70 кПа).  
 $\Delta P_{\text{кл.}} = 0,3$  бар (30 кПа).  
 $\Delta P_{\text{со}} = 0,1$  бар (10 кПа).  
 $\Delta P_{\text{др}} = 0,1$  бар (10 кПа).

*Примечание.*

- $\Delta P_{\text{со}}$  компенсируется напором насоса и не влияет на выбор регулятора перепада.
- Потери давления в трубопроводах, арматуре и т. д. в данном примере не учитываются.

*Решение*

1.  $\Delta P_{\text{рег.}} = \Delta P_{\text{кл.}} + \Delta P_{\text{др.}} = 0,1 + 0,3$  бар = 0,4 бар (40 кПа).

2.  $\Delta P_{\text{AVPB}} = \Delta P_{\text{тс}} - \Delta P_{\text{кл.}} = 0,7 - 0,3 = 0,4$  бар (40 кПа).

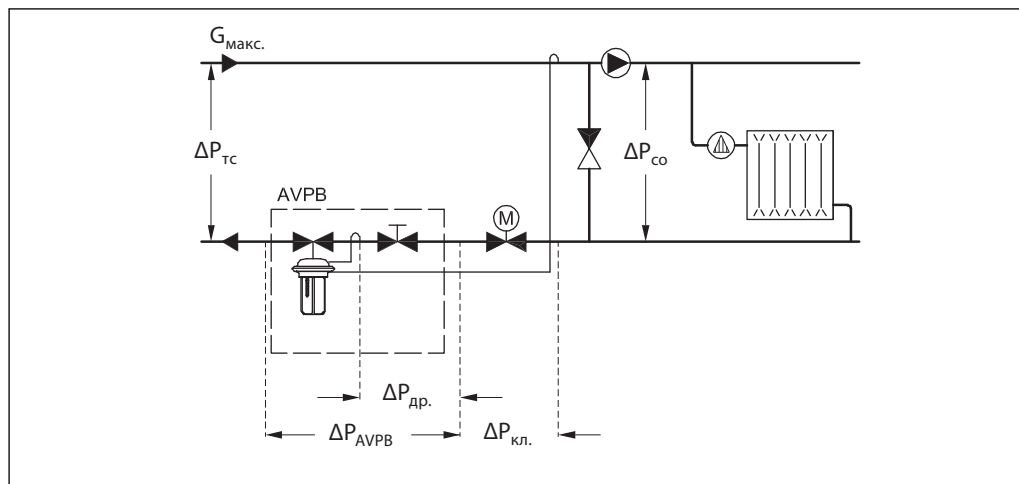
3. 
$$K_v = \frac{G_{\text{макс.}}}{\sqrt{\Delta P_{\text{AVPB}} - \Delta P_{\text{др.}}}} = \frac{1,8}{\sqrt{0,4 - 0,1}} = 3,3 \text{ м}^3/\text{ч}.$$

4. Рекомендуется принимать к установке регулятор, у которого:

$$K_{vS} \geq 1,2 \cdot K_v = 1,2 \cdot 3,3 = 3,96 \text{ м}^3/\text{ч}.$$

Из таблиц на стр. 169 выбирается регулятор AVPB  $D_v = 15$  мм,  $K_{vS} = 4,0$  м<sup>3</sup>/ч,  $\Delta P_{\text{рег.}} = 0,2-1,0$  бар и  $G = 0,07-2,4$  м<sup>3</sup>/ч. Так как номограмма расхода составлена при  $\Delta P_{\text{др.}} = 0,2$  бар, то использовать ее при других перепадах давлений на дросселе  $\Delta P_{\text{др. нов.}}$  можно только с учетом нового скорректированного расхода, который определяется по формуле:

$$G_{\text{нов.}} = G_{\text{макс.}} \frac{\sqrt{0,2}}{\sqrt{\Delta P_{\text{др. нов.}}}}$$



**Примеры выбора регуляторов**  
(продолжение)

Для независимо-присоединенной к тепловой сети системы

**Пример 2**

Требуется подобрать клапан-регулятор AVPB для обеспечения постоянного перепада давлений  $\Delta P_{\text{кл.}} = 0,3$  бар (30 кПа) на моторном клапане в узле регулирования независимо-присоединенной к тепловой сети системы отопления при предельном расходе теплоносителя  $G_{\text{макс.}} = 1300$  кг/ч.

**Исходные данные**

$G_{\text{макс.}} = 1,3$  м<sup>3</sup>/ч.  
 $\Delta P_{\text{тс}} = 1,0$  бар (100 кПа).  
 $\Delta P_{\text{кл.}} = 0,3$  бар (30 кПа).  
 $\Delta P_{\text{то}} = 0,05$  бар (5 кПа).  
 $\Delta P_{\text{др}} = 0,2$  бар (20 кПа).

Примечание.  
 Потери давления в трубопроводах, арматуре и т. д. в данном примере не учитываются.

**Решение**

1.  $\Delta P_{\text{AVPB}} = \Delta P_{\text{тс}} - \Delta P_{\text{кл.}} - \Delta P_{\text{то}} = 1,0 - 0,3 - 0,05 = 0,65$  бар (65 кПа).

$$2. K_v = \frac{G_{\text{макс.}}}{\sqrt{\Delta P_{\text{AVPB}} - \Delta P_{\text{др.}}}} = \frac{1,3}{\sqrt{0,65 - 0,2}} = 1,9 \text{ м}^3/\text{ч.}$$

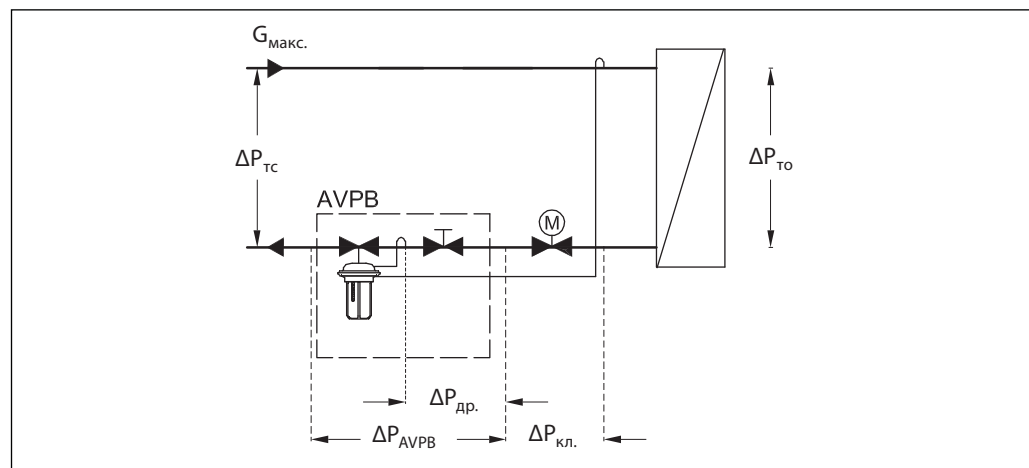
3. Рекомендуется принимать к установке регулятор, у которого:

$$K_{vs} \geq 1,2 \cdot K_v = 1,2 \cdot 1,9 = 2,28 \text{ м}^3/\text{ч.}$$

Из таблиц на стр. 169 выбирается регулятор AVPB  $D_y = 15$  мм,  $K_{vs} = 4,0$  м<sup>3</sup>/ч,  $\Delta P_{\text{рег.}} = 0,2-1,0$  бар и  $G = 0,07-2,4$  м<sup>3</sup>/ч.

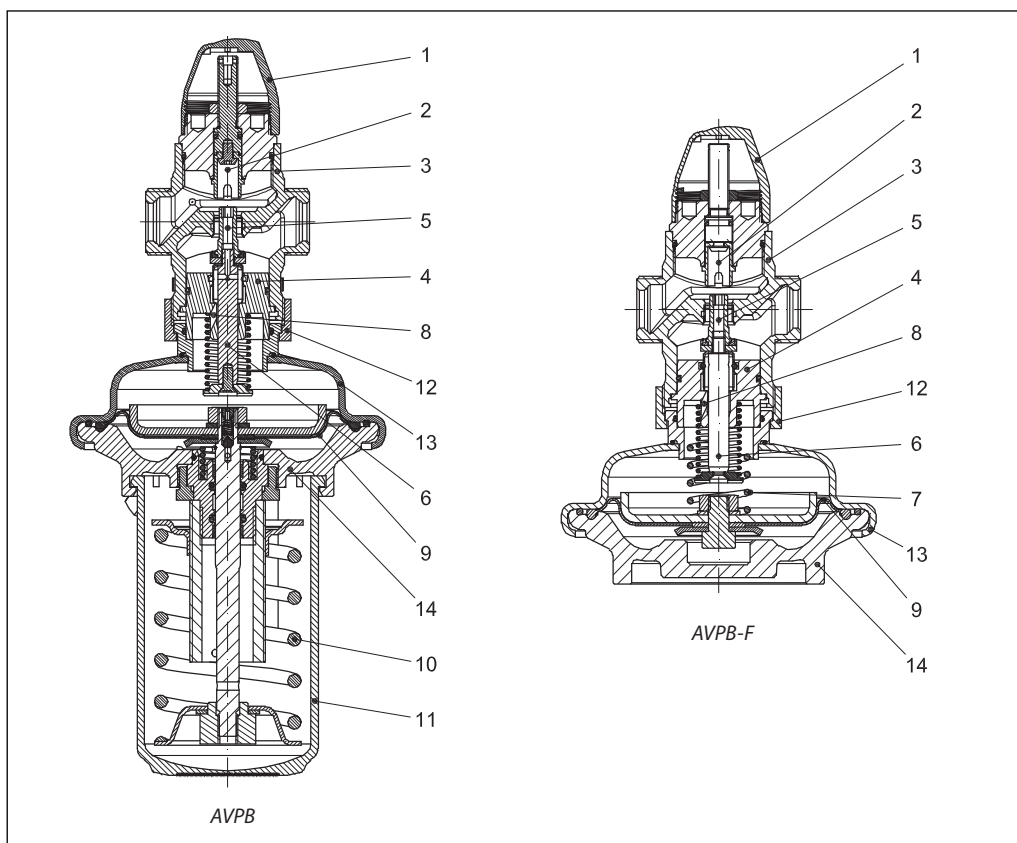
Так как диаграмма расхода составлена при  $\Delta P_{\text{др}} = 0,2$  бар, то использовать ее при других перепадах давлений на дросселе  $\Delta P_{\text{др. нов.}}$  можно только с учетом нового скорректированного расхода, который определяется по формуле:

$$G_{\text{нов.}} = G_{\text{макс.}} \cdot \frac{\sqrt{0,2}}{\sqrt{\Delta P_{\text{др. нов.}}}}$$



**Устройство**

- 1 — защитный колпачок;
- 2 — дроссель — ограничитель расхода;
- 3 — корпус клапана;
- 4 — вставка клапана;
- 5 — разгруженный по давлению золотник клапана;
- 6 — шток клапана;
- 7 — пружина для ограничения расхода;
- 8 — канал импульса давления;
- 9 — регулирующая диафрагма;
- 10 — настроечная пружина;
- 11 — настроечная рукоятка (с возможностью пломбирования);
- 12 — соединительная гайка;
- 13 — верхняя часть корпуса регулирующей диафрагмы;
- 14 — нижняя часть корпуса регулирующей диафрагмы.



**Принцип действия**

Положительный импульс давления передается в одну полость диафрагменного элемента по импульсной трубке, а отрицательный импульс — в другую полость по каналу в штоке клапана. Разность давлений воздействует на регулируемую диафрагму, которая, прогибаясь, перемещает золотник клапана. Клапан закрывается при увеличении разности давлений и открывается при ее снижении, поддерживая

тем самым перепад на постоянном уровне. Предельный расход среды ограничивается с помощью дросселя—ограничителя. Регулятор снабжен предохранительным клапаном, который защищает регулируемую диафрагму от слишком большого перепада давлений (свыше 2,3–3 бар).

**Настройка**

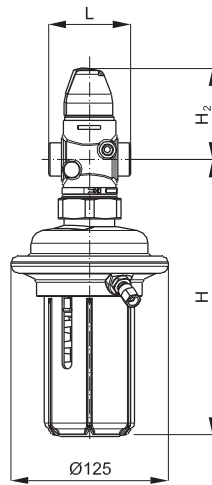
*Ограничение расхода*

Ограничение расхода производится путем установки дросселя—ограничителя в требуемое положение. Настройка выполняется с использованием диаграмм (см. соответствующие инструкции) или по показаниям теплосчетчика.

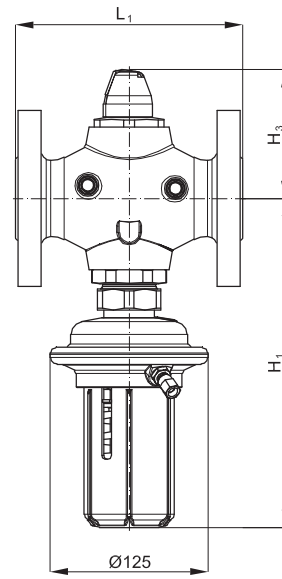
*Настройка перепада давлений*

Настройка регулятора на требуемый перепад давлений осуществляется путем изменения сжатия настроечной пружины и выполняется с использованием диаграмм (см. соответствующие инструкции) или манометров.

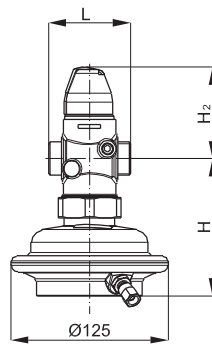
Габаритные и присоединительные размеры



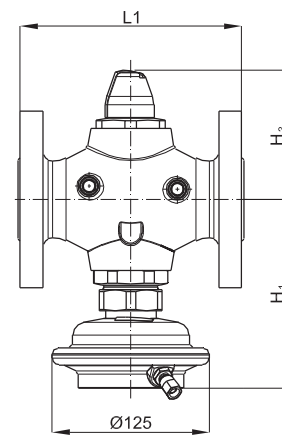
AVPB  
D<sub>y</sub> = 15–50 мм



AVPB  
D<sub>y</sub> = 32–50 мм



AVPB-F  
D<sub>y</sub> = 15–50 мм

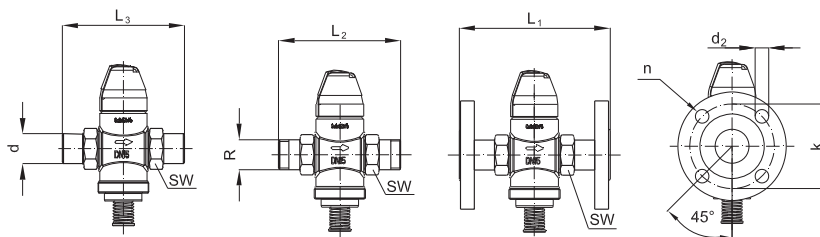


AVPB-F  
D<sub>y</sub> = 32–50 мм

AVPB, AVPB-F

D <sub>y</sub> , мм	15		20		25		32		40		50	
	AVPB	AVPB-F	AVPB	AVPB-F	AVPB	AVPB-F	AVPB	AVPB-F	AVPB	AVPB-F	AVPB	AVPB-F
L	65		70		75		100		110		130	
L <sub>1</sub>			—				180		200		230	
H	220	109	220	109	220	109	261	150	261	150	261	150
H <sub>1</sub>			—				261	150	261	150	261	150
H <sub>2</sub>	73		73		76		103		103		103	
H <sub>3</sub>			—				103		103		103	
Масса (резьбового)	3,7	2,7	3,7	2,7	3,9	2,9	6,3	5,3	6,5	5,5	7,1	6,1
Масса (фланцевого)			—				10,8	9,8	12,3	11,3	14,4	13,4

Примечание. Другие размеры фланцев см. в таблице на стр. 177.

**Габаритные и  
присоединительные  
размеры**  
(продолжение)


Д <sub>гр</sub> , мм		15	20	25	32	40	50
SW		32 (G ¾ A)	41 (G 1 A)	50 (G 1¼ A)	63 (G 1¾ A)	70 (G 2 A)	82 (G 2½ A)
d		21	26	33	42	47	60
R <sup>1)</sup>		½	¾	1	1 ¼	—	—
L <sub>1</sub> <sup>2)</sup>	мм	130	150	160	—	—	—
L <sub>2</sub>		131	144	160	177	—	—
L <sub>3</sub>		139	154	159	184	204	234
k		65	75	85	100	110	125
d <sub>2</sub>		14	14	14	18	18	18
n	шт.	4	4	4	4	4	4

<sup>1)</sup> Наружная коническая трубная резьба по EN 10266-1, дюймы.

<sup>2)</sup> Фланцы, P<sub>y</sub>25, по EN 1092-2.

**Компрессионный фитинг**

R ⅛/R ⅜/R ½  
 31 мм (R ⅛)  
 37 мм (R ⅜)  
 43 мм (R ½)



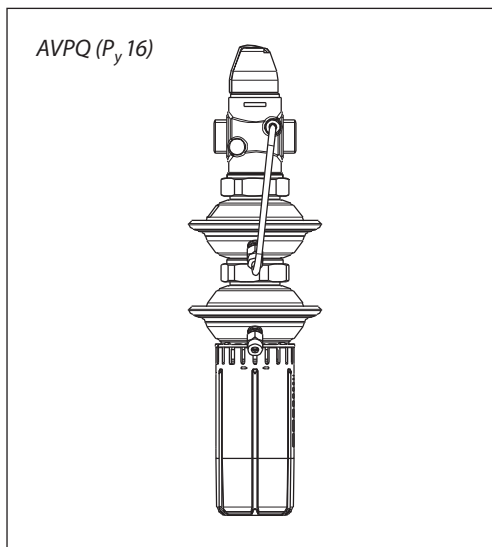
## Техническое описание

### Клапаны — регуляторы перепада давлений с автоматическим ограничением расхода (P<sub>y</sub> 16)

**AVPQ** — с переменной настройкой для обратного трубопровода

**AVPQ-F** — с фиксированной настройкой для обратного трубопровода

#### Описание и область применения



AVPQ и AVPQ-F являются регуляторами прямого действия для поддержания постоянного перепада давлений с автоматическим ограничением предельного расхода и предназначены для применения преимущественно в системах централизованного теплоснабжения. Клапан — регулятор перепада давлений со-

стоит из клапана с дросселем — ограничителем расхода и регулирующего блока с двумя диафрагмами и рукояткой для установки требуемого перепада давлений (без рукоятки — для AVPQ-F с фиксированной настройкой). Клапан-регулятор закрывается при превышении установленной величины перепада давлений.

#### Основные характеристики:

- D<sub>y</sub> = 15–32 мм;
- P<sub>y</sub> = 16 бар;
- K<sub>v</sub> = 1,6–10 м<sup>3</sup>/ч;
- диапазоны настройки перепада давлений для регулятора AVPQ ΔP<sub>рег.</sub>: 0,1–0,5; 0,2–1,0 бар;
- величины фиксированного перепада давлений для регулятора AVPQ-F ΔP<sub>рег.</sub>: 0,2; 0,3 бар;
- величина фиксированного перепада давлений на дросселе-ограничителе расхода ΔP<sub>др.</sub>: 0,2 бар;
- температура регулируемой среды (вода или 30% водный раствор гликоля) T: 2–150 °C;
- присоединение к трубопроводу:
  - резьбовое (наружная резьба) — через резьбовые, приварные или фланцевые фитинги.

#### Номенклатура и кодовые номера для заказа

##### Пример заказа

Клапан — регулятор перепада давлений с автоматическим ограничением расхода  
 D<sub>y</sub> = 15 мм, K<sub>v</sub> = 1,6 м<sup>3</sup>/ч, P<sub>y</sub> = 16 бар, ΔP<sub>рег.</sub> = 0,2–1,0 бар, T<sub>макс.</sub> = 150 °C, с приварными присоединительными фитингами:

- клапан-регулятор AVPQ

D<sub>y</sub> = 15 мм, кодовый номер

**003Н6483** — 1 шт.;

- импульсная трубка AV R 1/8

кодовый номер **003Н6852** – 1 компл. (второй импульс давления передается по внутреннему каналу устройства);

- приварные фитинги, кодовый номер **003Н6908** — 1 компл.

#### Клапан-регулятор AVPQ (для обратного трубопровода)

Эскиз	D <sub>y</sub> , мм	K <sub>v</sub> , м <sup>3</sup> /ч	Присоединение		Диапазон настройки ΔP <sub>рег.</sub> , бар	Кодовый номер	Диапазон настройки ΔP <sub>рег.</sub> , бар	Кодовый номер		
			Цилиндрическая наружная трубная резьба по ISO 228/1, дюймы	G						
	15	1,6	Цилиндрическая наружная трубная резьба по ISO 228/1, дюймы	G 3/4 A	0,1–0,5	0,2–1,0	0,2–1,0	003Н6477	003Н6483	
		2,5		G 1 A				003Н6478		003Н6484
		4,0						003Н6479		003Н6485
	20	6,3		G 1 1/4 A				003Н6480		003Н6486
25	8,0	G 1 3/4 A	003Н6481	003Н6487						
32	10		003Н6482	–						

Примечание. Другие версии регулятора поставляются по требованию.

#### Клапан-регулятор AVPQ-F (для обратного трубопровода)

Эскиз	D <sub>y</sub> , мм	K <sub>v</sub> , м <sup>3</sup> /ч	Присоединение	Диапазон настройки, ΔP <sub>рег.</sub> , бар	Кодовый номер	
	15	1,6	Цилиндрическая наружная трубная резьба по ISO 228/1, дюймы	0,2	003Н6489	
		2,5			G 3/4 A	003Н6490
		4,0			G 1 A	003Н6491
	20	6,3				003Н6492
	25	8,0			G 1 1/4 A	003Н6493
32	10	G 1 3/4 A	003Н6494			

Примечание. Другие версии регулятора поставляются по требованию.

Клапаны-регуляторы поставляются в виде моноблока, включая встроенную импульсную трубку между клапаном и диафрагменным элементом. В комплект поставки не входят внешняя импульсная трубка AV и присоединительные фитинги, которые следует заказывать дополнительно.

**Номенклатура и кодовые номера для заказа**  
(продолжение)

*Дополнительные принадлежности*

Эскиз	Наименование	Ду, мм	Присоединение		Кодовый номер
	Приварные присоединительные фитинги	15	—		003H6908
		20			003H6909
		25			003H6910
		32			003H6911
	Резьбовые присоединительные фитинги (с наружной резьбой)	15	Коническая наружная трубная резьба по EN 10266-1, дюймы	R 1/2	003H6902
		20		R 3/4	003H6903
		25		R 1	003H6904
		32		R 1 1/4	003H6905
	Фланцевые присоединительные фитинги	15	Фланцы, P <sub>y</sub> 25, по EN 1092-2		003H6915
		20			003H6916
		25			003H6917
	Комплект импульсной трубки AV	Состав комплекта: - медная импульсная трубка ø 6x1, L = 1500 мм — 1 шт.; - компрессионный фитинг для присоединения импульсной трубки ø 6 x 1 к трубопроводу*		R 1/8	003H6852
				R 3/8	003H6853
				R 1/2	003H6854
—	10 компрессионных фитингов с ниппелем R 1/8 для присоединения импульсной трубки ø 6 x 1 к трубопроводу				003H6857
	10 компрессионных фитингов с ниппелем R 3/8 для присоединения импульсной трубки ø 6 x 1 к трубопроводу				003H6858
	10 компрессионных фитингов с ниппелем R 1/2 для присоединения импульсной трубки ø 6 x 1 к трубопроводу				003H6859
	10 компрессионных фитингов для присоединения импульсной трубки ø 6 x 1 к штуцеру регулирующего элемента G 1/8				003H6931
	Запорный кран Ду = 6 мм для отключения импульса давления				003H0276

\*Компрессионный фитинг состоит из ниппеля, уплотнительного кольца и накидной гайки.

*Запасные детали*

Эскиз	Наименование	Ду, мм	K <sub>vs</sub> , м <sup>3</sup> /ч	Кодовый номер
—	Вставка клапана	15	1,6	003H6863
			2,5	003H6864
			4,0	003H6865
		20	6,3	003H6866
		25	8,0	003H6867
32	10			

Эскиз	Наименование	Диапазон (величина) настройки ΔP <sub>пер.</sub> , бар	Кодовый номер
—	Нижняя часть регулирующего блока с настроечной рукояткой (AVPQ)	0,1–0,5	003H6821
		0,2–1,0	003H6822
	Нижняя часть регулирующего блока без настроечной рукоятки (AVPQ-F)	0,2	003H6825
	Блок диафрагмы для регулирования расхода	—	003H6827



**Техническое описание**
**Клапан**

Условный проход $D_y$	мм	15			20	25	32
Пропускная способность $K_{vs}$		1,6	2,5	4,0	6,3	8,0	10
Диапазон настройки предельного расхода $G_{макс.}$ при перепаде давлений на дросселе — ограничителе расхода, $\Delta P_{др.} = 0,2$ бар <sup>1)</sup>	м <sup>3</sup> /ч	0,06 ÷ 1,4	0,08 ÷ 1,8	0,09 ÷ 2,7	0,1 ÷ 4,5	0,1 ÷ 6,0	0,15 ÷ 7,3
Коэффициент начала кавитации $Z^2$		≥ 0,6					
Условное давление $P_y$	бар	25					
Макс. перепад давлений на клапане $\Delta P_{кл.}$	бар	12					
Регулируемая среда		Вода или 30% водный раствор гликоля					
pH регулируемой среды		7–10					
Протечка через закрытый клапан, % от $K_{vs}$		0,02			0,05		
Температура регулируемой среды T	°C	2–150					
Присоединение	клапан	С наружной резьбой					
	фитинги	Под приварку или резьбовые (с наружной резьбой)					
		Фланцевые					

**Материал**

Корпус клапана	Красная бронза CuSn5ZnPb (Rg5)
Седло клапана	Нержавеющая сталь, мат. № 1.4571
Золотник клапана	Необесцинковывающаяся латунь CuZn36Pb2As
Уплотнения	EPDM

<sup>1)</sup>  $\Delta P_{др.}$  — перепад давлений на дросселе — ограничителе расхода; полный перепад давлений на клапане регулятора  $\Delta P_{AVPQ} > 0,5$  бар.

<sup>2)</sup> Для клапанов  $D_y = 25$  мм и выше значение z приведено при  $K_v/K_{vs} \leq 0,5$ .

**Регулирующий блок**

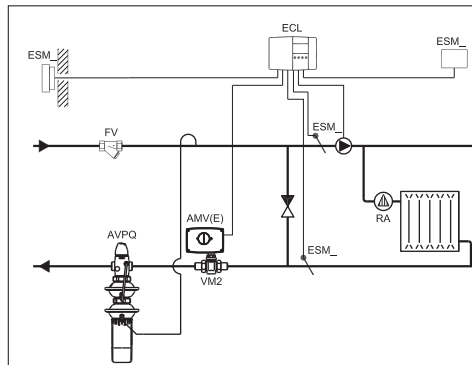
Тип		AVPQ		AVPQ-F
Площадь диафрагмы	см <sup>2</sup>	39		
Условное давление $P_y$	бар	16		
Перепад давлений на дросселе-ограничителе расхода $\Delta P_{др.}$	бар	0,2		
Диапазон настройки перепада давлений $\Delta P_{рег.}$ и цвет настроечной пружины		0,1–0,5	0,2–1,0	0,2
		Серый	Черный	Фиксированная настройка

**Материал**

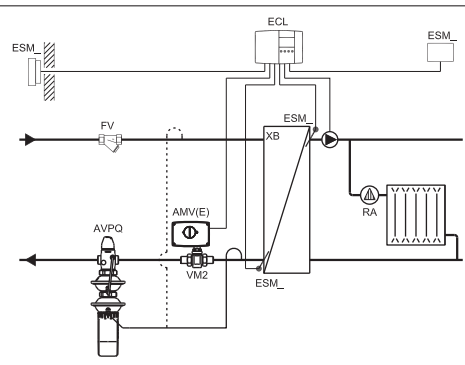
Корпус регулирующей диафрагмы	Оцинкованная сталь по DIN 1624, №1.0338
Диафрагма	EPDM
Импульсная трубка	Медная трубка $\varnothing 6 \times 1$ мм

**Примеры применения**

Регуляторы перепада давлений AVPQ и AVPQ-F устанавливаются только на обратном трубопроводе



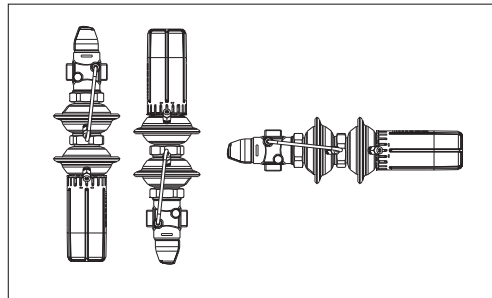
Зависимое присоединение системы отопления к тепловой сети



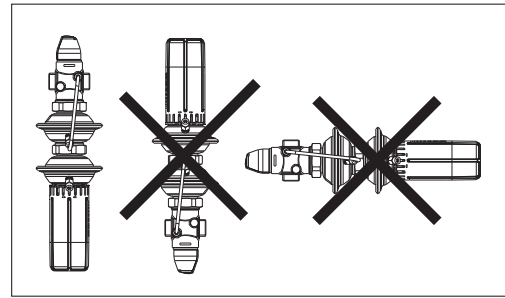
Независимое присоединение системы отопления к тепловой сети

**Монтажные положения**

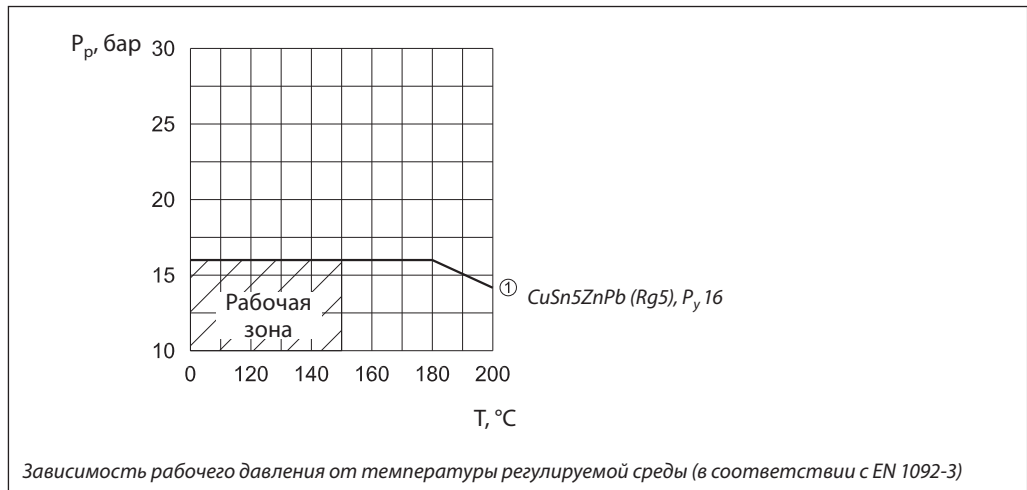
При температуре регулируемой среды до 100 °C регуляторы могут быть установлены в любом положении.



При более высокой температуре регуляторы следует устанавливать только на горизонтальном трубопроводе регулирующим блоком вниз.



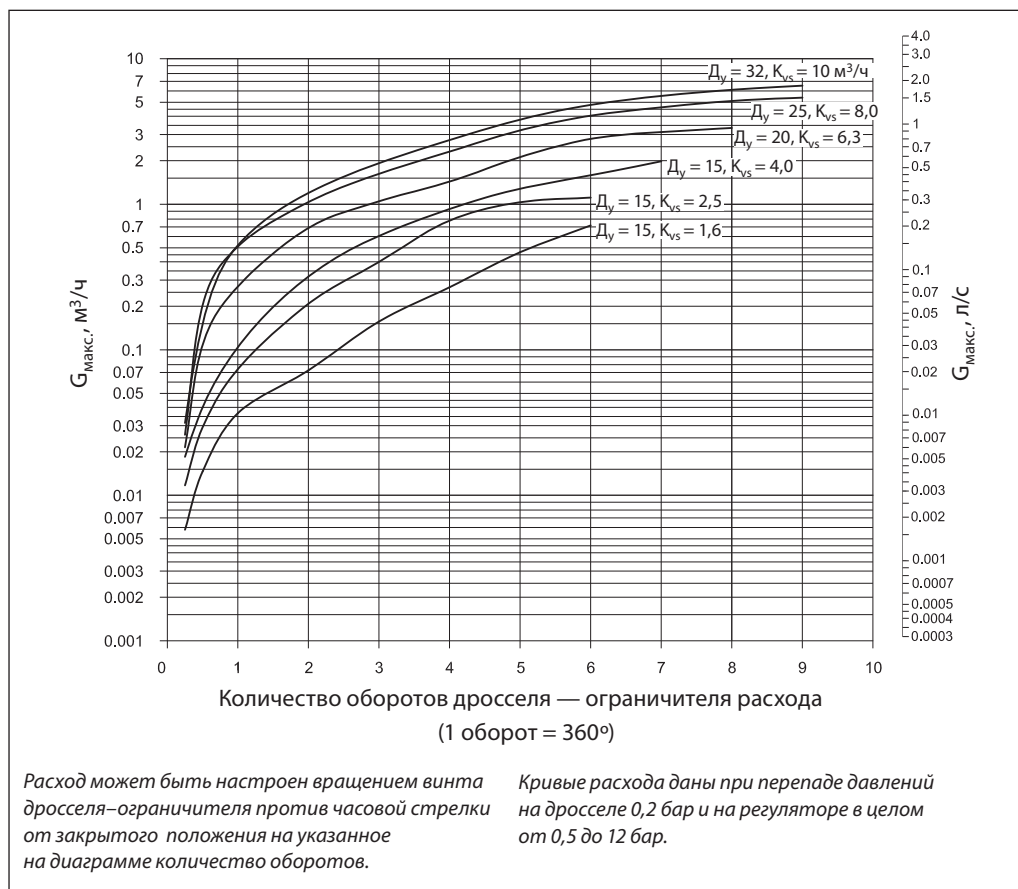
**Условия применения**



Зависимость рабочего давления от температуры регулируемой среды (в соответствии с EN 1092-3)

**Диаграмма расхода**

Диаграмма для выбора клапана регулятора и настройки ограничителя расхода  
 Зависимость между фактическим расходом и примерным количеством оборотов дросселя-ограничителя



**Примеры  
выбора регуляторов**

Для зависимо-присоединенной к тепловой сети системы отопления.

**Пример 1**

Требуется выбрать клапан-регулятор AVPQ для обеспечения постоянного перепада давлений  $\Delta P_{\text{кл.}} = 0,2$  бар (20 кПа) на моторном клапане в узле регулирования зависимо-присоединенной к тепловой сети системы отопления при предельном расходе теплоносителя  $G_{\text{макс.}} = 1300$  кг/ч.

*Исходные данные*

$G_{\text{макс.}} = 1,3$  м<sup>3</sup>/ч.  
 $\Delta P_{\text{тс}} = 0,8$  бар (80 кПа).  
 $\Delta P_{\text{кл.}} = 0,2$  бар (20 кПа).  
 $\Delta P_{\text{со}} = 0,1$  бар (10 кПа).  
 $\Delta P_{\text{др.}} = 0,2$  бар (20 кПа).

*Примечания.*

1.  $\Delta P_{\text{со}}$  компенсируется напором насоса и не влияет на выбор регулятора перепада.
2. Потери давления в трубопроводах, арматуре и др. в данном примере не учитываются.

*Решение*

1.  $\Delta P_{\text{рег.}} = \Delta P_{\text{кл.}} = 0,2$  бар (20 кПа).
2.  $\Delta P_{\text{AVPQ}} = \Delta P_{\text{тс}} - \Delta P_{\text{кл.}} = 0,8 - 0,2 = 0,6$  бар (60 кПа).

$$3. K_v = \frac{G_{\text{макс.}}}{\sqrt{\Delta P_{\text{AVPQ}} - \Delta P_{\text{др.}}}} = \frac{1,3}{\sqrt{0,6 - 0,2}} = 2,0 \text{ м}^3/\text{ч},$$

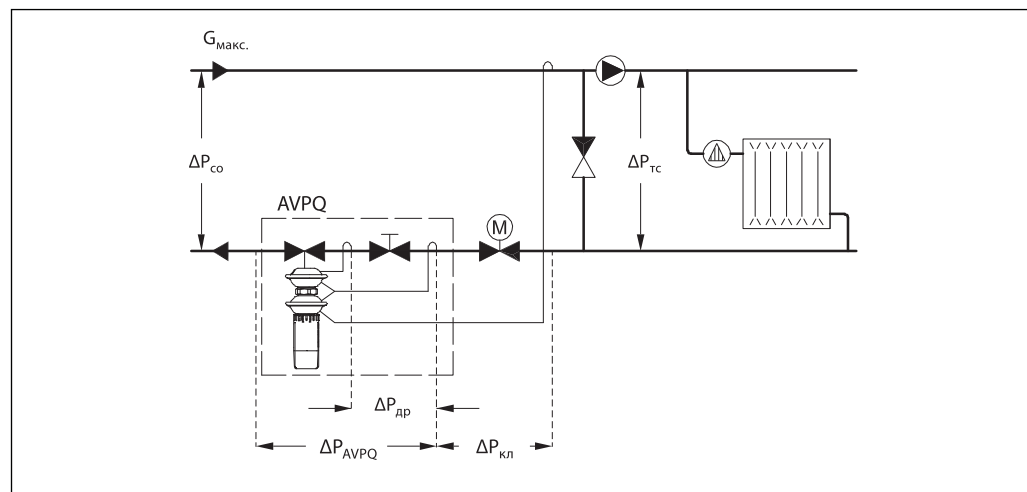
или находится по номограмме (стр. 186) на шкале  $K_v$  в точке пересечения продолжения линии, соединяющей  $G = 1,3$  м<sup>3</sup>/ч и  $\Delta P = \Delta P_{\text{AVPQ}} - \Delta P_{\text{др.}} = 0,6 - 0,2 = 0,4$  бар.

4. Рекомендуется принимать к установке регулятор, у которого:

$$K_{vs} \geq 1,2 \cdot K_v = 1,2 \cdot 2,0 = 2,4 \text{ м}^3/\text{ч}.$$

Из таблиц на стр. 179 выбирается регулятор AVPQ(4)  $D_v = 15$  мм,  $K_{vs} = 2,5$  м<sup>3</sup>/ч,  $\Delta P_{\text{рег.}} = 0,1-0,5$  бар и  $G = 0,08-1,8$  м<sup>3</sup>/ч.

5. По номограмме на стр. 186 определяется зона пропорциональности  $X_p = 0,045$  бар для выбранного клапана при  $K_v = 2,0$  м<sup>3</sup>/ч. Это означает, что данный регулятор при настройке на 0,2 бар будет поддерживать на моторном клапане перепад давлений в диапазоне от 0,2 бар (полностью открытый моторный клапан) до  $0,2 + 0,045 = 0,245$  бар (закрытый клапан).



**Примеры выбора регуляторов**  
(продолжение)

Для независимо-присоединенной к тепловой сети системы отопления

**Пример 2**

Требуется выбрать клапан-регулятор AVPQ для обеспечения постоянного перепада давлений  $\Delta P_{\text{кл.}} = 0,3$  бар (30 кПа) на моторном клапане в узле регулирования независимо-присоединенной к тепловой сети системы отопления при предельном расходе теплоносителя  $G_{\text{макс.}} = 800$  кг/ч.

*Исходные данные*

$G_{\text{макс.}} = 0,8$  м<sup>3</sup>/ч.  
 $\Delta P_{\text{тс}} = 1,1$  бар (110 кПа).  
 $\Delta P_{\text{кл.}} = 0,3$  бар (30 кПа).  
 $\Delta P_{\text{то}} = 0,05$  бар (5 кПа).  
 $\Delta P_{\text{др.}} = 0,2$  бар (20 кПа).

*Примечание.*

Потери давления в трубопроводах, арматуре и др. в данном примере не учитываются.

*Решение*

- $\Delta P_{\text{рег.}} = \Delta P_{\text{то}} + \Delta P_{\text{кл.}} = 0,05 + 0,3 = 0,35$  бар (35 кПа).
- $\Delta P_{\text{аврв}} = \Delta P_{\text{тс}} - \Delta P_{\text{кл.}} - \Delta P_{\text{то}} = 1,1 - 0,3 - 0,05 = 0,75$  бар (75 кПа).

$$3. \quad K_v = \frac{G_{\text{макс.}}}{\sqrt{\Delta P_{\text{AVPQ}} - \Delta P_{\text{др.}}}} = \frac{0,8}{\sqrt{0,75 - 0,2}} = 1,1 \text{ м}^3/\text{ч},$$

или определяется по номограмме (стр. 186) на шкале  $K_v$  в точке пересечения продолжения линии, соединяющей  $G = 0,8$  м<sup>3</sup>/ч и  $\Delta P = \Delta P_{\text{AVPQ}} - \Delta P_{\text{др.}} = 0,75 - 0,2 = 0,55$  бар.

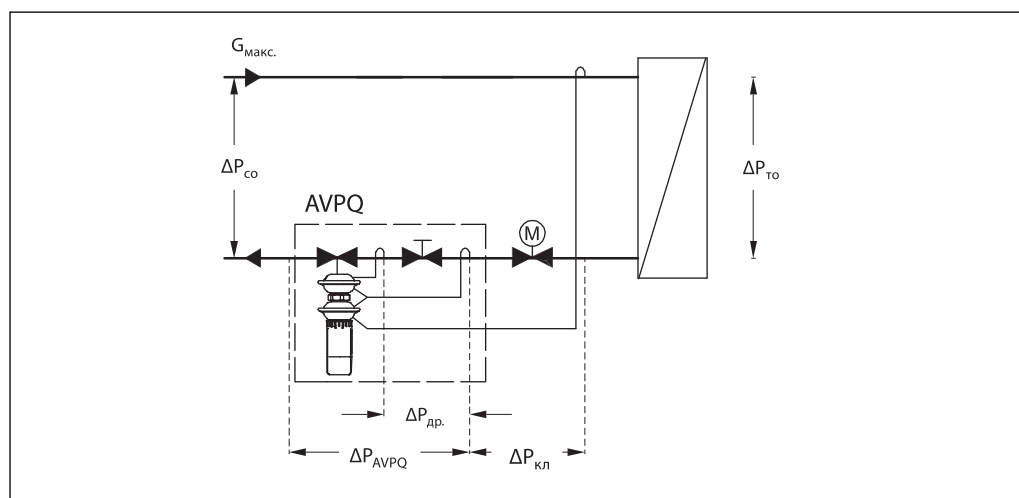
4. Рекомендуется принимать к установке регулятор, у которого:

$$K_{vs} \geq 1,2 \cdot K_v = 1,2 \cdot 1,1 = 1,32 \text{ м}^3/\text{ч}.$$

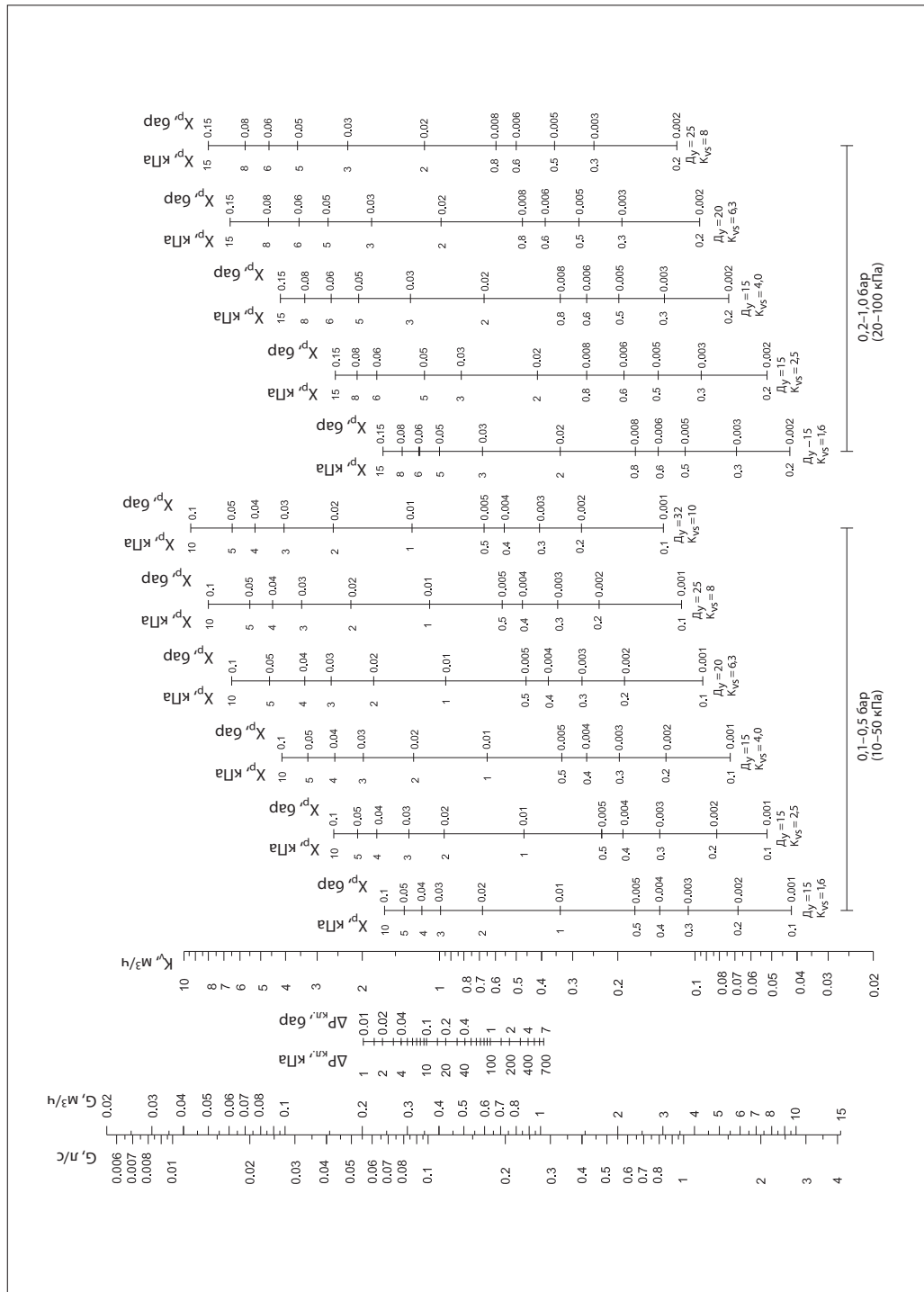
Из таблиц на стр. 179 выбирается регулятор AVPQ  $D_v = 15$  мм,  $K_{vs} = 1,6$  м<sup>3</sup>/ч,  $\Delta P_{\text{рег.}} = 0,1 - 0,5$  бар и  $G = 0,06 - 1,4$  м<sup>3</sup>/ч.

5. По диаграмме на стр. 186 определяется зона пропорциональности  $X_p = 0,035$  бар для выбранного клапана при  $K_v = 1,1$  м<sup>3</sup>/ч.

Это означает, что данный регулятор при настройке на 0,35 бар будет поддерживать на моторном клапане перепад давлений в диапазоне от 0,35 бар (полностью открытый моторный клапан) до  $0,35 + 0,035 = 0,385$  бар (закрытый клапан).

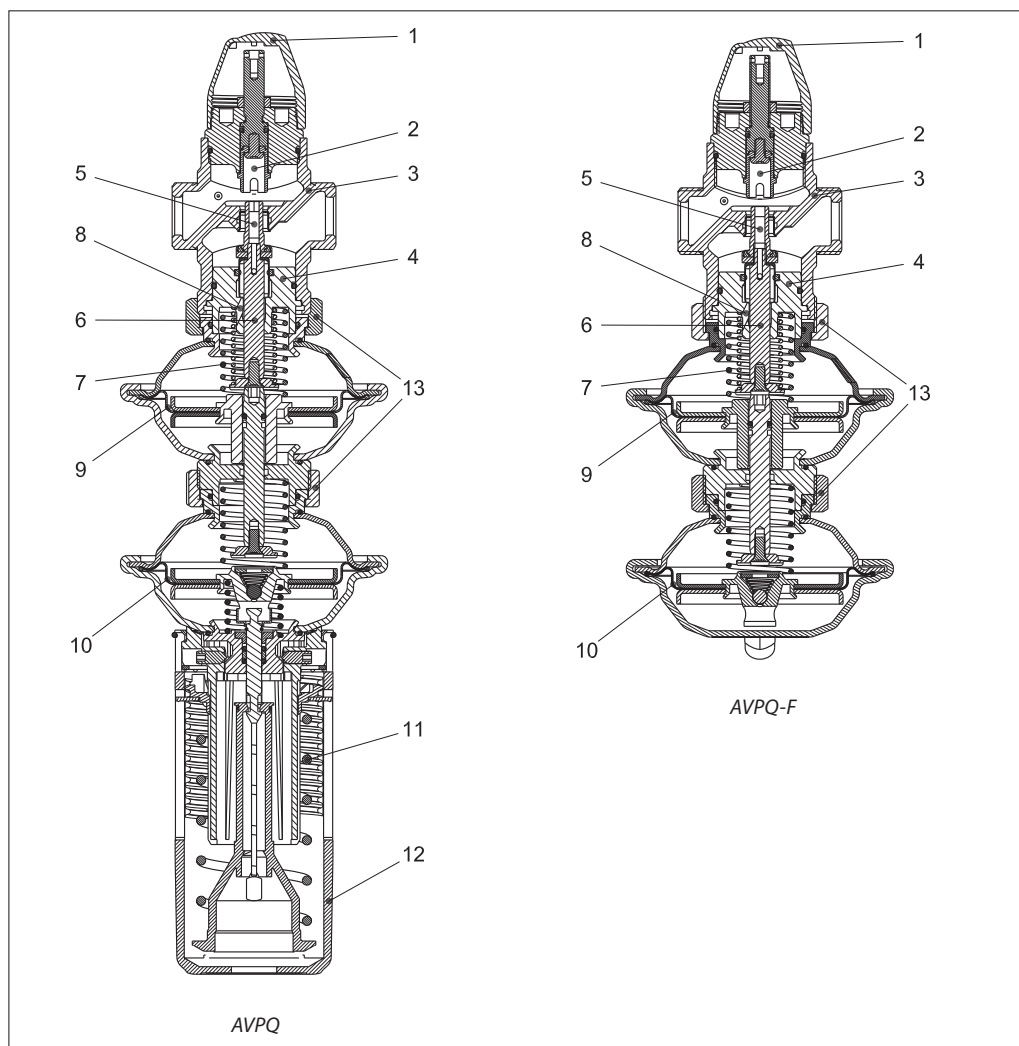


Номограмма для выбора клапана регуляторов



**Устройство**

- 1 — защитный колпачок;
- 2 — дроссель — ограничитель расхода;
- 3 — корпус клапана;
- 4 — вставка клапана;
- 5 — разгруженный по давлению золотник клапана;
- 6 — шток клапана;
- 7 — внутренняя пружина для регулирования расхода;
- 8 — канал импульса давления;
- 9 — диафрагма для регулирования расхода;
- 10 — диафрагма для регулирования перепада;
- 11 — пружина для настройки перепада давлений;
- 12 — рукоятка для настройки перепада давлений (с возможностью пломбирования);
- 13 — соединительная гайка.


**Принцип действия**

Величина расхода определяется перепадом давлений на дроссельном клапане. Перепад давлений передается на регулируемую диафрагму через встроенную импульсную трубку и канал в штоке. Он поддерживается на постоянном уровне с помощью рабочей пружины регулятора. Перепад давлений между подающим и обратным трубопроводами системы передается

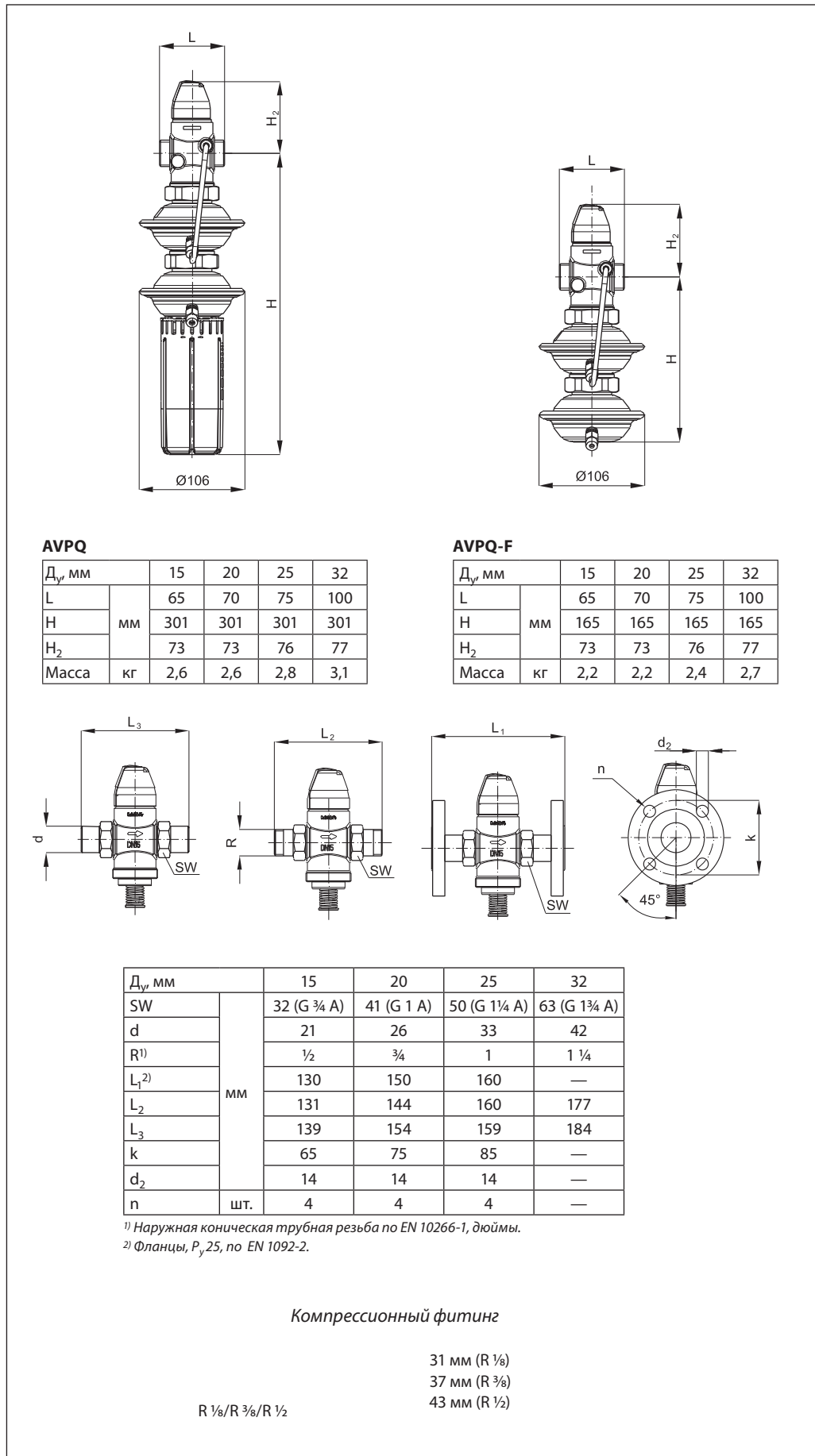
по импульсным трубкам на вторую диафрагму регулятора. При возрастании перепада давлений на системе клапан регулятора закрывается, а при понижении — открывается, тем самым поддерживая перепад на постоянном уровне. Регулятор снабжен предохранительным клапаном, который защищает регулируемую диафрагму от слишком большого перепада давлений (свыше 2,5–3 бар).

**Настройка**
*Установка расхода*

Ограничение расхода производится путем установки дросселя-ограничителя в требуемое положение. Настройка выполняется с использованием диаграмм (см. соответствующие инструкции) или по показаниям теплосчетчика.

*Настройка перепада давлений*

Настройка регулятора на требуемый перепад давлений осуществляется путем изменения сжатия настроечной пружины с использованием диаграмм (см. соответствующие инструкции) или манометров.

**Габаритные и присоединительные размеры**




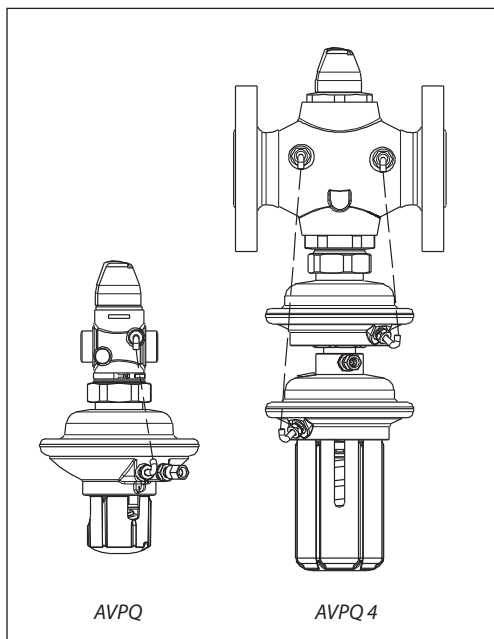
## Техническое описание

# Клапаны — регуляторы перепада давлений с автоматическим ограничением расхода (P<sub>y</sub> 25)

**AVPQ** — для обратного трубопровода

**AVPQ 4** — для подающего трубопровода

### Описание и область применения



Клапаны AVPQ и AVPQ 4 являются регуляторами прямого действия для поддержания постоянного перепада давлений с автоматическим ограничением предельного расхода теплоносителя. Клапаны-регуляторы предна-

значены для применения преимущественно в системах централизованного теплоснабжения. Регулятор перепада давлений состоит из клапана с дросселем — ограничителем расхода и регулирующего блока с двумя диафрагмами и рукояткой для установки требуемого перепада давлений.

Клапан-регулятор закрывается при превышении установленной величины перепада давлений.

#### Основные характеристики:

- D<sub>y</sub> = 15–50 мм;
- P<sub>y</sub> = 25 бар;
- K<sub>vs</sub> = 0,4–25 м<sup>3</sup>/ч;
- диапазоны настройки перепада давлений для регуляторов AVPQ и AVPQ 4 ΔP<sub>рег.</sub>: 0,2–1,0; 0,3–2,0 бар;
- величина фиксированного перепада давлений на дросселе — ограничителе расхода ΔP<sub>др.</sub>: 0,2 бар;
- температура регулируемой среды (вода или 30% водный раствор гликоля) T: 2–150 °С;
- присоединение к трубопроводу:
  - резьбовое (наружная резьба) — через резьбовые, приварные или фланцевые фитинги,
  - фланцевое.

### Номенклатура и кодовые номера для заказа

#### Пример заказа

Клапан-регулятор перепада давлений с автоматическим ограничением расхода AVPQ D<sub>y</sub> = 15 мм, K<sub>vs</sub> = 1,6 м<sup>3</sup>/ч, P<sub>y</sub> = 25 бар, ΔP<sub>рег.</sub> = 0,2–1,0 бар, T<sub>макс.</sub> = 150 °С с приварными присоединительными фитингами:

- клапан-регулятор AVPQ, D<sub>y</sub> = 15 мм, кодовый номер **003H6531** — 1 шт.;
- импульсная трубка AV R 1/8, кодовый номер **003H6852** — 1 компл. (второй импульс давления передается по внутреннему каналу устройства.);
- приварные фитинги, кодовый номер **003H6908** — 1 компл.

### Клапан-регулятор AVPQ (для обратного трубопровода)

Эскиз	Д <sub>у</sub> , мм	K <sub>vs</sub> , м <sup>3</sup> /ч	Присоединение		Диапазон настройки ΔP <sub>рег.</sub> , бар	Кодовый номер	Диапазон настройки ΔP <sub>рег.</sub> , бар	Кодовый номер
	15	0,4	Цилиндрическая наружная трубная резьба по ISO 228/1, дюймы	G 3/4 A	0,2–1,0	<b>003H6918</b>	0,3–2,0	<b>003H6920</b>
		1,0				<b>003H6919</b>		<b>003H6921</b>
		1,6				<b>003H6531</b>		<b>003H6539</b>
		2,5				<b>003H6532</b>		<b>003H6540</b>
		4,0				<b>003H6533</b>		<b>003H6541</b>
	20	6,3	G 1 A	<b>003H6534</b>		<b>003H6542</b>		
	25	8,0	G 1 1/4 A	<b>003H6535</b>		<b>003H6543</b>		
32	12,5	G 1 3/4 A	<b>003H6536</b>	<b>003H6544</b>				
40	16	G 2 A	<b>003H6537</b>	<b>003H6545</b>				
50	20	G 2 1/2 A	<b>003H6538</b>	<b>003H6546</b>				
	32	12,5	Фланцы, P <sub>y</sub> 25, по EN 1092-2			<b>003H6563</b>		<b>003H6566</b>
	40	20				<b>003H6564</b>		<b>003H6567</b>
	50	25				<b>003H6565</b>		<b>003H6568</b>

Клапаны-регуляторы AVPQ и AVPQ 4 поставляются в виде моноблока, включая встроенную импульсную трубку между клапаном и диафрагменным элементом. В комплект поставки регуляторов не входят внешняя импульсная трубка AV и присоединительные фитинги, которые следует заказывать дополнительно.

**Номенклатура и кодовые номера для заказа**  
(продолжение)

**Клапан-регулятор AVPQ 4 (для подающего трубопровода)**

Эскиз	D <sub>ур</sub> мм	K <sub>vs</sub> м <sup>3</sup> /ч	Присоединение		Диапазон настройки ΔP <sub>пер.</sub> , бар	Кодовый номер	Диапазон настройки ΔP <sub>пер.</sub> , бар	Кодовый номер
			Цилиндрическая наружная трубная резьба по ISO 228/1, дюймы	G ¾ A G 1 A G 1¼ A G 1¾ A G 2 A G 2½ A				
	15	0,4	Цилиндрическая наружная трубная резьба по ISO 228/1, дюймы	G ¾ A	0,2–1,0	0,3–2,0	0,3–2,0	003H6922
		1,0						003H6923
		1,6						003H6547
		2,5						003H6548
		4,0						003H6549
	20	6,3		G 1 A				003H6550
	25	8,0		G 1¼ A				003H6551
	32	12,5		G 1¾ A				003H6552
	40	16		G 2 A				003H6553
50	20	G 2½ A	003H6554					
	32	12,5	Фланцы, P <sub>y</sub> 25, по EN 1092-2		0,2–1,0	0,3–2,0	0,3–2,0	003H6569
	40	20						003H6570
	50	25						003H6571

**Дополнительные принадлежности**

Эскиз	Наименование	D <sub>ур</sub> мм	Присоединение	Кодовый номер
	Приварные соединительные фитинги	15	—	003H6908
		20		003H6909
		25		003H6910
		32		003H6911
		40		003H6912
		50		003H6913
	Резьбовые соединительные фитинги (с наружной резьбой)	15	Коническая наружная трубная резьба по EN 10266-1, дюймы	R ½ 003H6902
		20		R ¾ 003H6903
		25		R 1 003H6904
		32		R 1¼ 003H6905
	Фланцевые соединительные фитинги	15	Фланцы, P <sub>y</sub> 25, по EN 1092-2	003H6915
		20		003H6916
		25		003H6917
	Комплект импульсной трубки AV	Состав комплекта: - медная импульсная трубка ø 6 x 1 мм, L = 1500 мм — 1 шт. - компрессионный фитинг для присоединения импульсной трубки ø 6 x 1 мм к трубопроводу*		R ½ 003H6852
				R ¾ 003H6853
				R 1 003H6854
	10 компрессионных фитингов с ниппелем R ½ для присоединения импульсной трубки ø 6 x 1 мм к трубопроводу			003H6857
	10 компрессионных фитингов с ниппелем R ¾ для присоединения импульсной трубки ø 6 x 1 мм к трубопроводу			003H6858
	10 компрессионных фитингов с ниппелем R 1 для присоединения импульсной трубки ø 6 x 1 мм к трубопроводу			003H6859
	10 компрессионных фитингов для присоединения импульсной трубки ø 6 x 1 мм к штуцеру регулирующего элемента G ½			003H6931
	Запорный кран D <sub>y</sub> = 6 мм для отключения импульса давления			003H0276

\* Компрессионный фитинг состоит из ниппеля, уплотнительного кольца и накидной гайки.

**Номенклатура и кодовые номера для заказа**  
(продолжение)

*Запасные детали*

Эскиз	Наименование	D <sub>y</sub> , мм	K <sub>vs</sub> , м <sup>3</sup> /ч	Кодовый номер	
				AVPQ	AVPQ 4
	Вставка клапана	15	0,4	<b>003H6861</b>	<b>003H6869</b>
			1,0	<b>003H6862</b>	<b>003H6870</b>
			1,6	<b>003H6863</b>	<b>003H6871</b>
			2,5	<b>003H6864</b>	<b>003H6872</b>
			4,0	<b>003H6865</b>	<b>003H6873</b>
		20	<b>003H6866</b>	<b>003H6874</b>	
		25	<b>003H6867</b>	<b>003H6875</b>	
		32/40/50	<b>003H6868</b>	<b>003H6876</b>	

Эскиз	Наименование	Диапазон настройки ΔP <sub>рег.</sub> , бар	Кодовый номер	
			AVPQ	AVPQ 4
	Регулирующий блок с настроечной рукояткой	0,2–1,0	<b>003H6833</b>	<b>003H6838</b>
		0,3–2,0	<b>003H6850</b>	<b>003H6851</b>

**Технические характеристики**
**Клапан-регулятор**

Условный проход D <sub>y</sub>	мм	15					20	25	32	40	50
Пропускная способность K <sub>vs</sub>	м <sup>3</sup> /ч	0,4	1,0	1,6	2,5	4,0	6,3	8,0	12,5	20	25
Диапазон настройки предельного расхода G <sub>макс.</sub> при перепаде давлений на дросселе — ограничителе расхода, ΔP <sub>др.</sub> = 0,2 бар <sup>1)</sup>		0,015 ÷ 0,18	0,02 ÷ 0,4	0,03 ÷ 0,86	0,07 ÷ 1,4	0,07 ÷ 2,2	0,16 ÷ 3,0	0,2 ÷ 3,5	0,4 ÷ 8,0	0,8 ÷ 10	0,8 ÷ 12
Макс. расход при ΔP <sub>др.</sub> = 0,2 бар <sup>2)</sup>		—	—	0,9	1,6	2,4	3,5	4,5	10	12	15
Коэффициент начала кавитации Z <sup>3)</sup>		≥ 0,6									
Условное давление P <sub>y</sub>	бар	25									
Макс. перепад давлений на клапане ΔP <sub>кл.</sub>	бар	20					16				
Регулируемая среда		Вода или 30% водный раствор гликоля									
pH регулируемой среды		7–10									
Протечка через закрытый клапан, % от K <sub>vs</sub>		0,02					0,05				
Температура регулируемой среды T	°C	2–150									
Присоединение	клапан	С наружной резьбой					С наружной резьбой или с фланцами				
	фитинги	Под приварку или фланцевые					Под приварку				
		Резьбовые (с наружной резьбой)					—				

*Материал*

Корпус клапана	резьбовой	Красная бронза CuSn5ZnPb (Rg5)	Высокопрочный чугун EN-GJS-400-18-LT (GGG 40.3)
	фланцевый	—	
Седло клапана	Нержавеющая сталь, мат. № 1.4571		
Золотник клапана	Необесцинковывающаяся латунь CuZn36Pb2As		
Уплотнения	EPDM		

<sup>1)</sup> ΔP<sub>др.</sub> — перепад давлений на дросселе — ограничителе расхода; полный перепад давлений на клапане регулятора ΔP<sub>аврв</sub> > 0,5 бар.

<sup>2)</sup> Величина максимального расхода зависит от потерь давления в системе.

<sup>3)</sup> Для клапанов D<sub>y</sub> = 25 мм и выше значение Z приведено при K<sub>v</sub>/K<sub>vs</sub> ≤ 0,5.

**Регулирующий блок**

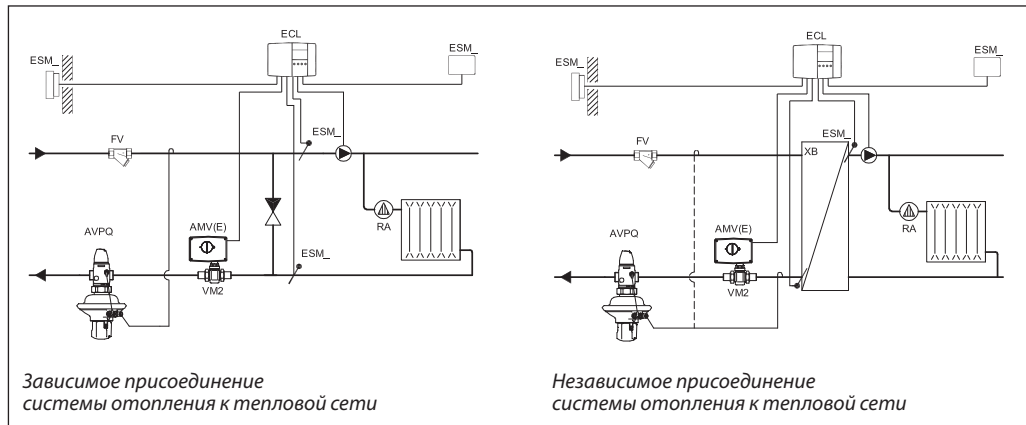
Тип		AVPQ		AVPQ 4	
Площадь регулирующей диафрагмы	см <sup>2</sup>	54			
Условное давление P <sub>y</sub>	бар	25			
Перепад давлений на дросселе — ограничителе расхода ΔP <sub>др.</sub>	бар	0,2			
Диапазон настройки перепада давлений ΔP <sub>рег.</sub> и цвет настроечной пружины	бар	0,2–1,0	0,3–2,0	0,2–1,0	0,3–2,0
		Желтый	Красный	Желтый	Красный

*Материалы*

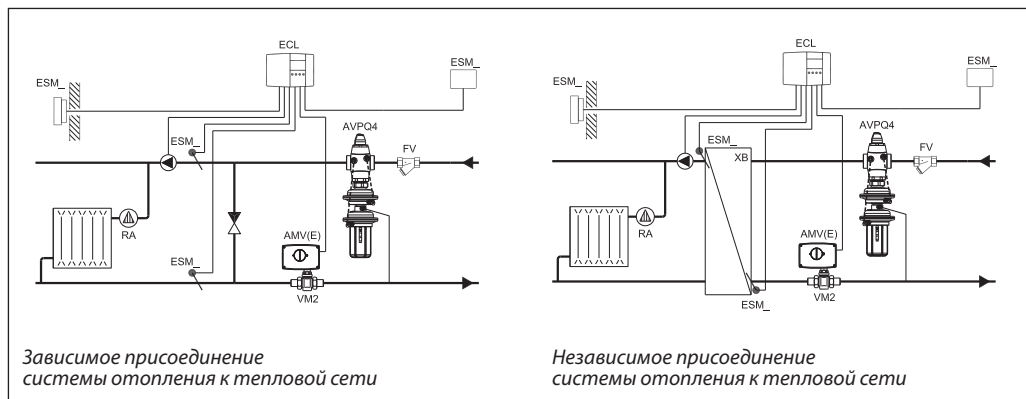
Корпус регулирующей диафрагмы	верхняя часть	Нержавеющая сталь, мат. №1.4301
	нижняя часть	Необесцинковывающаяся латунь CuZn36Pb2As
Диафрагма	EPDM	
Импульсная трубка	Медная трубка Ø 6 × 1 мм	

**Примеры применения**

Регулятор перепада давлений AVPQ на обратном трубопроводе

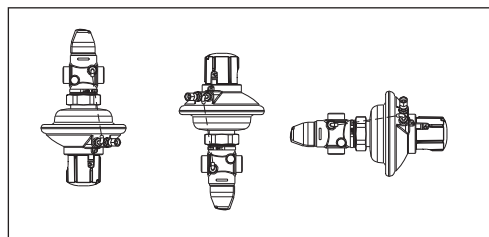


Регулятор перепада давлений AVPQ 4 на подающем трубопроводе

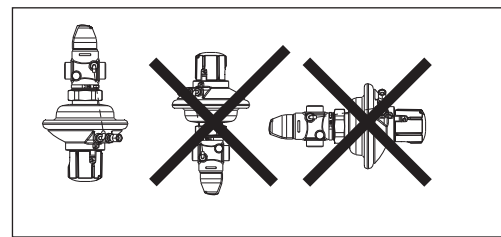


**Монтажные положения**

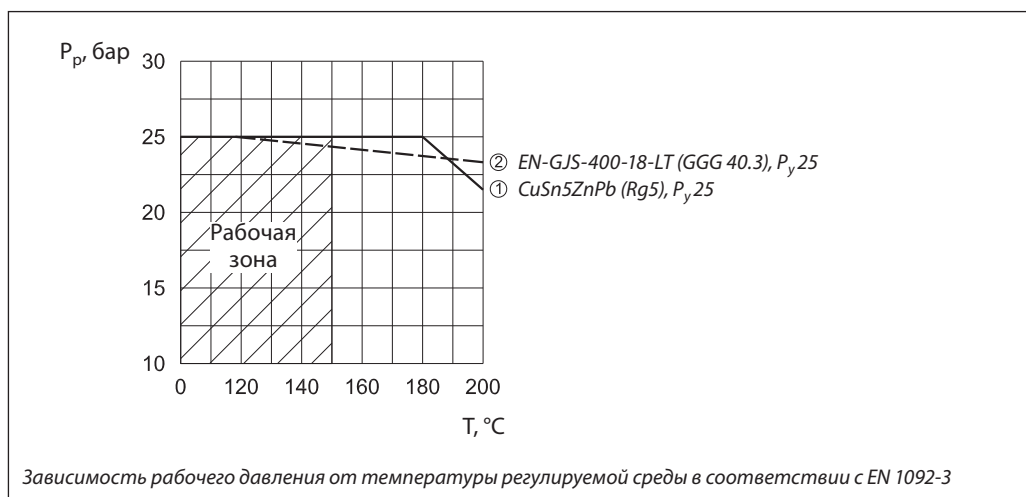
При температуре регулируемой среды до 100 °С регуляторы могут быть установлены в любом положении.



При более высокой температуре регуляторы следует устанавливать только на горизонтальном трубопроводе регулирующим блоком вниз.

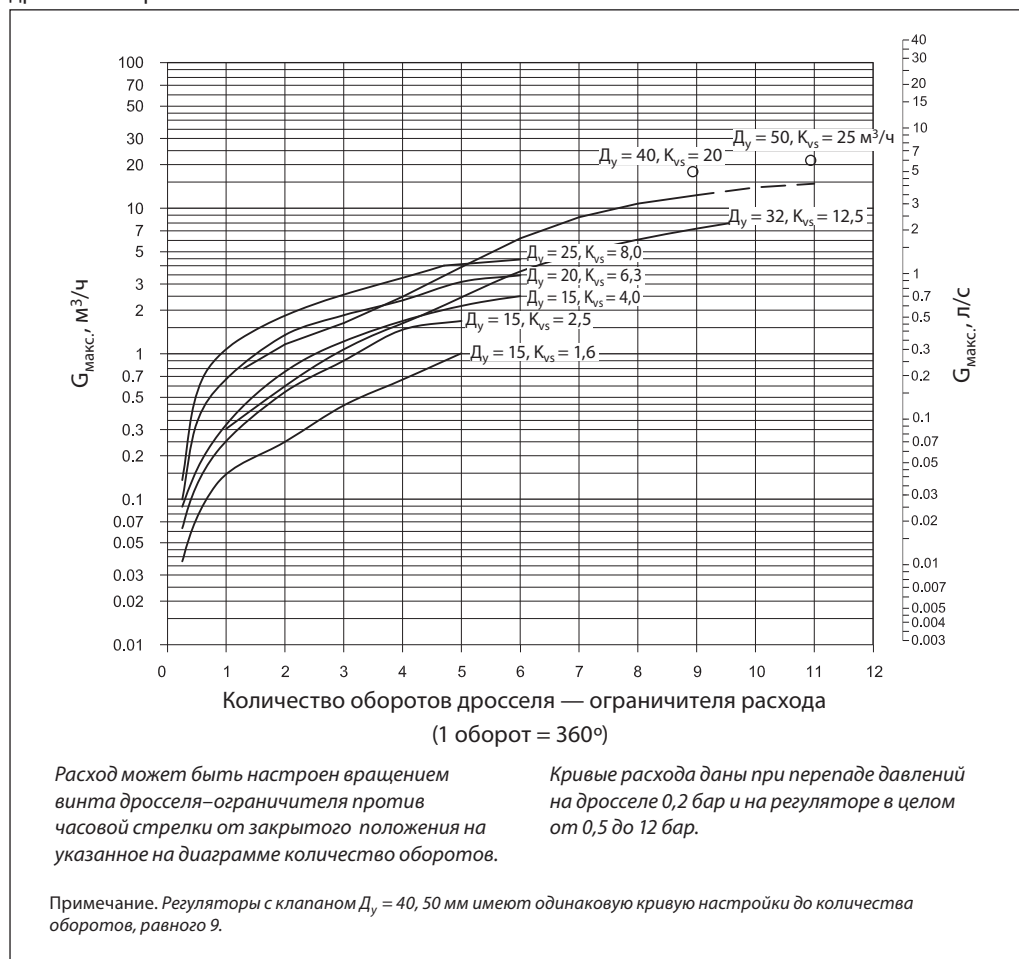


**Условия применения**



**Диаграмма расхода**

Диаграмма для выбора клапана регулятора и настройки ограничителя расхода  
 Зависимость между фактическим расходом и приблизительным количеством оборотов дросселя-ограничителя



**Примеры выбора регуляторов**

Для зависимо-присоединенной к тепловой сети системы отопления

**Пример 1**

Требуется выбрать клапан-регулятор AVPQ (4) для обеспечения постоянного перепада давлений  $\Delta P_{\text{кл.}} = 0,3$  бар (30 кПа) на моторном клапане в узле регулирования зависимо присоединенной системы отопления к тепловой сети при предельном расходе теплоносителя  $G_{\text{макс.}} = 1900$  кг/ч.

*Исходные данные*

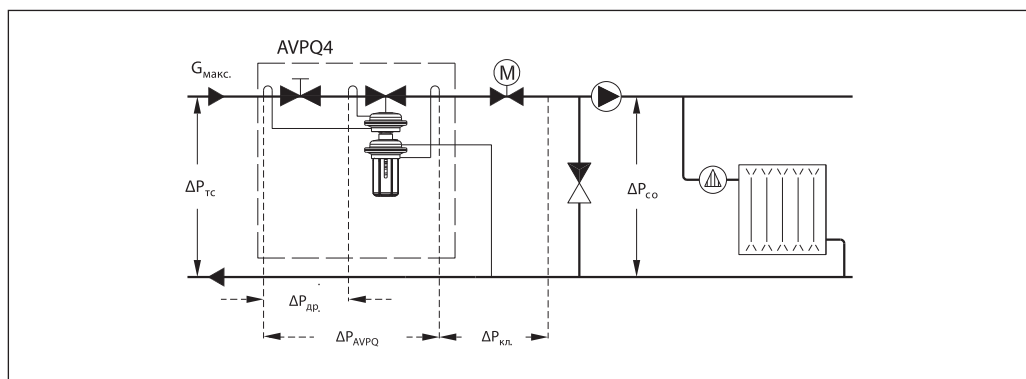
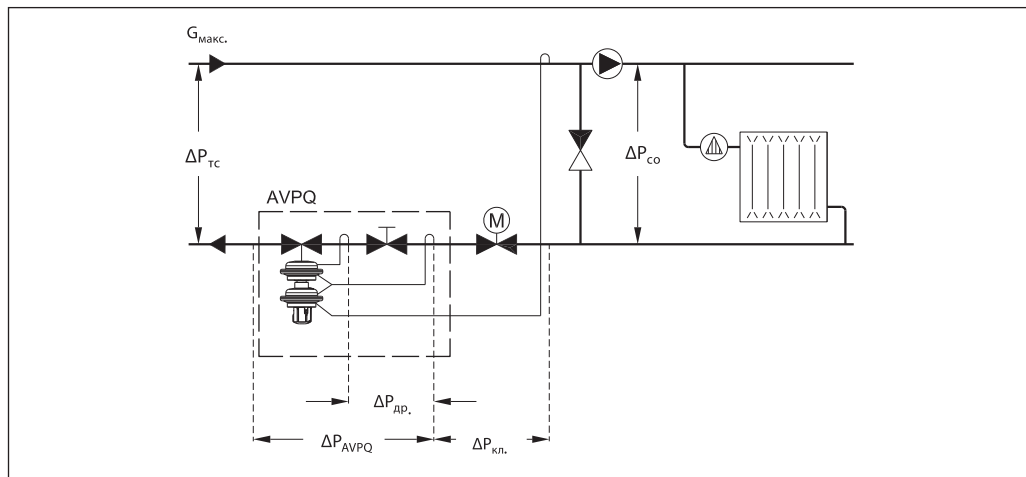
$G_{\text{макс.}} = 1,9$  м<sup>3</sup>/ч.  
 $\Delta P_{\text{тс.}} = 0,9$  бар (90 кПа).  
 $\Delta P_{\text{кл.}} = 0,3$  бар (30 кПа).  
 $\Delta P_{\text{со}} = 0,1$  бар (10 кПа).  
 $\Delta P_{\text{др.}} = 0,2$  бар (20 кПа).

*Примечание.*

1.  $\Delta P_{\text{со}}$  компенсируется напором насоса и не влияет на выбор регулятора перепада.
2. Потери давления в трубопроводах, арматуре и т. д. в данном примере не учитываются.

*Решение*

1.  $\Delta P_{\text{рег.}} = \Delta P_{\text{кл.}} = 0,3$  бар (30 кПа).
2.  $\Delta P_{\text{AVPQ}} = \Delta P_{\text{тс.}} - \Delta P_{\text{кл.}} = 0,9 - 0,3 = 0,6$  бар (60 кПа).
3. 
$$K_v = \frac{G_{\text{макс.}}}{\sqrt{\Delta P_{\text{AVPQ}} - \Delta P_{\text{др.}}}} = \frac{1,9}{\sqrt{0,6 - 0,2}} = 3,0 \text{ м}^3/\text{ч}.$$
4. Рекомендуется принимать к установке регулятор, у которого:  
 $K_{vs} \geq 1,2 \cdot K_v = 1,2 \cdot 3,0 = 3,6 \text{ м}^3/\text{ч}.$   
 Из таблицы на стр. 1 выбирается регулятор AVPQ (4)  $D_y = 15$  мм,  $K_{vs} = 4,0 \text{ м}^3/\text{ч},$   
 $\Delta P_{\text{рег.}} = 0,2 - 1,0$  бар и  $G = 0,07 - 2,4 \text{ м}^3/\text{ч}.$



**Примеры выбора регуляторов**

Для зависимо-присоединенной к тепловой сети системы отопления

**Пример 2**

Требуется выбрать клапан-регулятор AVPQ (4) для обеспечения постоянного перепада давлений  $\Delta P_{\text{кл.}} = 0,3$  бар (30 кПа) на моторном клапане в узле регулирования независимо-присоединенной к тепловой сети системы отопления при предельном расходе теплоносителя  $G_{\text{макс.}} = 1150$  кг/ч.

*Исходные данные*

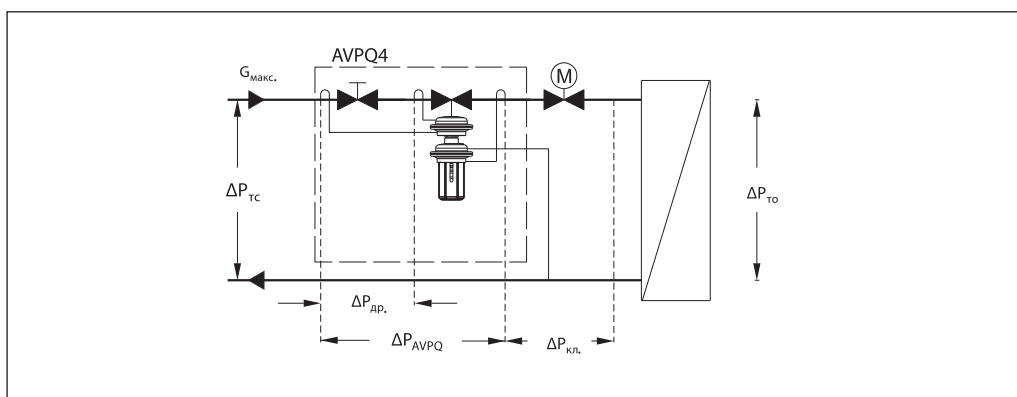
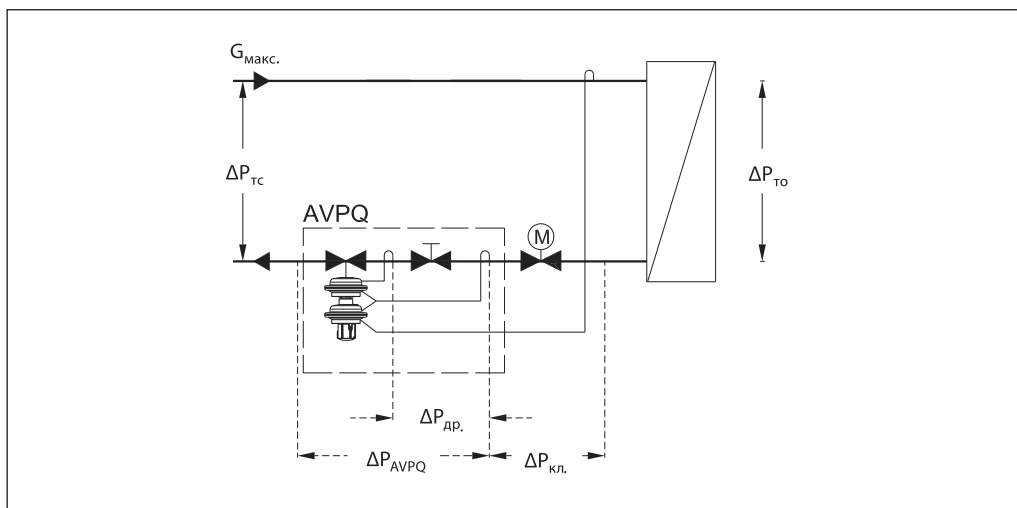
$G_{\text{макс.}} = 1,15$  м<sup>3</sup>/ч.  
 $\Delta P_{\text{ТС}} = 1,0$  бар (100 кПа).  
 $\Delta P_{\text{кл.}} = 0,3$  бар (30 кПа).  
 $\Delta P_{\text{ТО}} = 0,05$  бар (5 кПа).  
 $\Delta P_{\text{др.}} = 0,2$  бар (20 кПа).

Примечание. Потери давления в трубопроводах, арматуре и т. д. в данном примере не учитываются.

*Решение:*

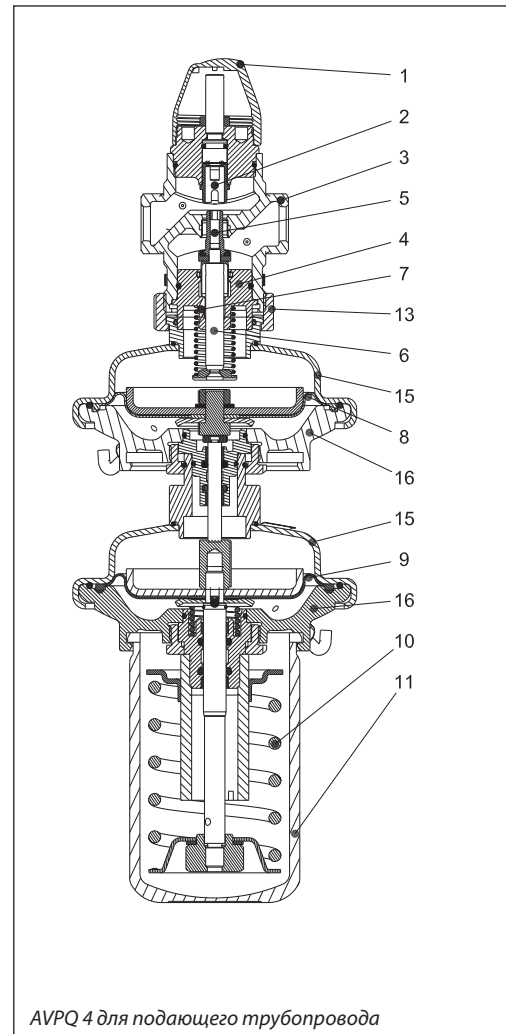
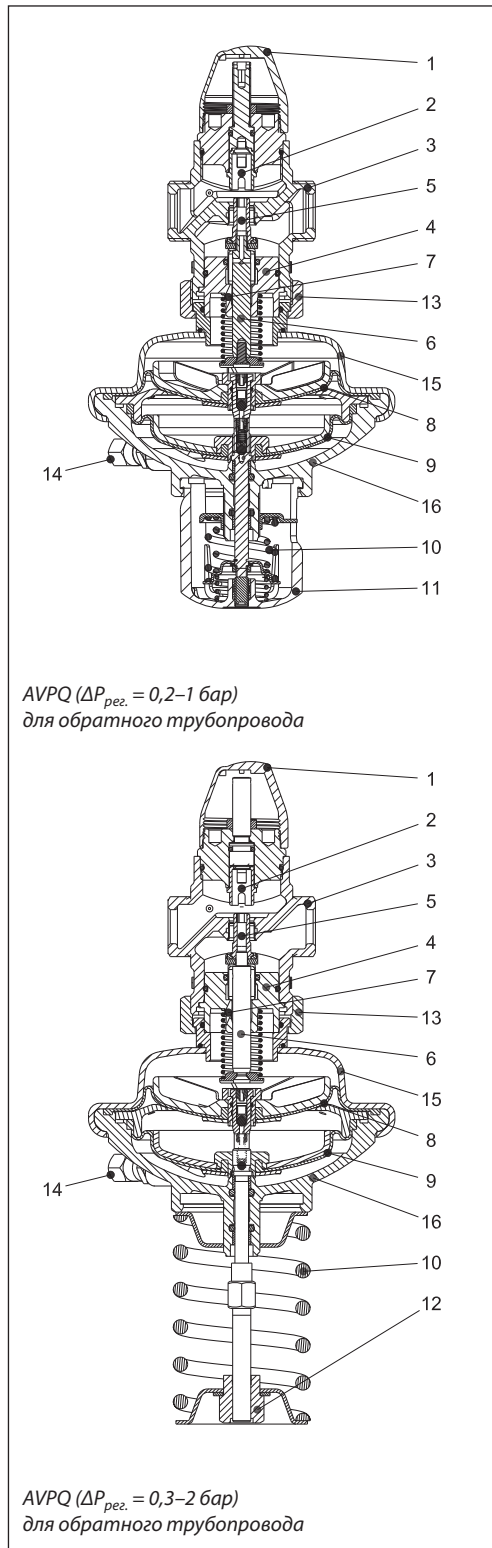
1.  $\Delta P_{\text{рег.}} = \Delta P_{\text{ТО}} + \Delta P_{\text{кл.}} = 0,05 + 0,35$  бар (35 кПа).
2.  $\Delta P_{\text{AVPB}} = \Delta P_{\text{ТС}} - \Delta P_{\text{кл.}} - \Delta P_{\text{ТО}} = 1,0 - 0,3 - 0,05 = 0,65$  бар (65 кПа).
3. 
$$K_V = \frac{G_{\text{макс.}}}{\sqrt{\Delta P_{\text{AVPQ}} - \Delta P_{\text{др.}}}} = \frac{1,15}{\sqrt{0,65 - 0,2}} = 1,7 \text{ м}^3/\text{ч}.$$
4. Рекомендуется принимать к установке регулятор, у которого:  
 $K_{V5} \geq 1,2 \cdot K_V = 1,2 \cdot 1,7 = 2,04 \text{ м}^3/\text{ч}.$

Из таблицы на стр. 1 выбирается регулятор AVPQ (4)  $D_y = 15$  мм,  $K_{V5} = 2,5$  м<sup>3</sup>/ч,  $\Delta P_{\text{рег.}} = 0,2 - 1,0$  бар и  $G = 0,07 - 1,6$  м<sup>3</sup>/ч.



**Устройство**

- 1 — защитный колпачок;
- 2 — дроссель — ограничитель расхода;
- 3 — корпус клапана;
- 4 — вставка клапана;
- 5 — разгруженный по давлению золотник клапана;
- 6 — шток клапана;
- 7 — канал импульса давления;
- 8 — диафрагма для регулирования расхода;
- 9 — диафрагма для регулирования перепада;
- 10 — пружина для настройки перепада давлений;
- 11 — рукоятка для настройки перепада давлений (с возможностью пломбирования);
- 12 — гайка для настройки перепада давлений (возможно пломбирование);
- 13 — соединительная гайка;
- 14 — компрессионный фитинг для импульсной трубки;
- 15 — верхняя часть корпуса регулирующей диафрагмы;
- 16 — нижняя часть корпуса регулирующей диафрагмы.





**Принцип действия**

Положительный импульс давления передается в одну полость диафрагменного элемента по импульсной трубке, а отрицательный импульс — в другую полость по импульсной трубке или каналу в штоке клапана. Разность давлений воздействует на регулируемую диафрагму, которая, прогибаясь, перемещает золотник клапана. Клапан закрывается при увеличении разности давлений и от-

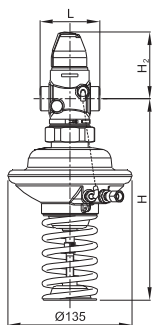
крывается при ее снижении, поддерживая тем самым перепад на постоянном уровне. Поддерживаемый с помощью диафрагмы с пружиной постоянный перепад давлений на дросселе позволяет ограничить расход регулируемой среды. Регулятор снабжен предохранительным клапаном, который защищает регулируемую диафрагму от слишком большого перепада давлений (свыше 2,5–3 бар).

**Настройка**
*Ограничение расхода*

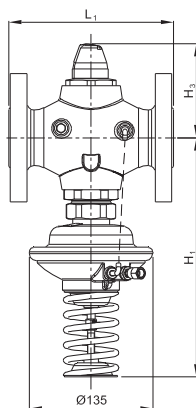
Ограничение расхода производится путем установки дросселя-ограничителя в требуемое положение. Настройка выполняется с использованием диаграмм (см. соответствующие инструкции) или по показаниям теплосчетчика.

*Настройка перепада давлений*

Настройка регулятора на требуемый перепад давлений осуществляется путем изменения сжатия настроечной пружины. Настройка выполняется с использованием диаграмм (см. соответствующие инструкции) или манометров.

**Габаритные и присоединительные размеры**


AVPQ  $D_y = 15-50$  мм,  
 $\Delta P_{рег.} = 0,3-2,0$  бар

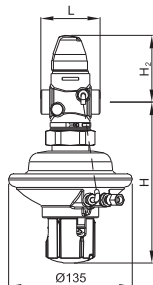


AVPQ  $D_y = 32-50$  мм,  
 $\Delta P_{рег.} = 0,3-2,0$  бар

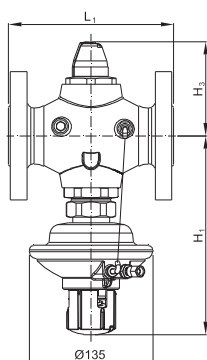
**AVPQ ( $\Delta P_{рег.} = 0,3-2,0$  бар)**

$D_y$ , мм	15	20	25	32	40	50
L	65	70	75	100	110	130
L <sub>1</sub>	—	—	—	180	200	230
H	219	219	219	260	260	260
H <sub>1</sub>	—	—	—	260	260	260
H <sub>2</sub>	73	73	76	103	103	103
H <sub>3</sub>	—	—	—	103	103	103
Масса (резьбового)	3,2	3,2	3,4	5,9	6,0	6,7
Масса (фланцевого)	—	—	—	10,4	12,0	14,0

Примечание. Другие размеры фланцев см. в таблице на стр. 198.



AVPQ  $D_y = 15-50$  мм,  
 $\Delta P_{рег.} = 0,2-1,0$  бар



AVPQ  $D_y = 32-50$  мм,  
 $\Delta P_{рег.} = 0,2-1,0$  бар

**AVPQ ( $\Delta P_{рег.} = 0,2-1,0$  бар)**

$D_y$ , мм	15	20	25	32	40	50
L	65	70	75	100	110	130
L <sub>1</sub>	—	—	—	180	200	230
H	175	175	175	217	217	217
H <sub>1</sub>	—	—	—	217	217	217
H <sub>2</sub>	73	73	76	103	103	103
H <sub>3</sub>	—	—	—	103	103	103
Масса (резьбового)	3,2	3,2	3,4	5,9	6,0	6,7
Масса (фланцевого)	—	—	—	10,4	12,0	14,0

Примечание. Другие размеры фланцев см. в таблице на стр. 198.

Габаритные и присоединительные размеры

AVPQ 4  
D<sub>y</sub> = 15–50 мм

AVPQ 4  
D<sub>y</sub> = 32–50 мм

**AVPQ 4**

D <sub>y</sub> , мм	15	20	25	32	40	50
L	65	70	75	100	110	130
L <sub>1</sub>	—	—	—	180	200	230
H	298	298	298	340	340	340
H <sub>1</sub>	—	—	—	340	340	340
H <sub>2</sub>	73	73	76	103	103	103
H <sub>3</sub>	—	—	—	103	103	103
Масса (резьбового)	5,4	5,4	5,6	8,1	8,2	8,9
Масса (фланцевого)	—	—	—	12,5	14,1	16,2

*Примечание. Другие размеры фланцев см. в приведенной ниже таблице.*

D <sub>y</sub> , мм	15	20	25	32	40	50
SW	32 (G ¾ A)	41 (G 1 A)	50 (G 1¼ A)	63 (G 1¾ A)	70 (G 2 A)	82 (G 2½ A)
d	21	26	33	42	47	60
R <sup>1)</sup>	½	¾	1	1 ¼	—	—
L <sub>1</sub> <sup>2)</sup>	130	150	160	—	—	—
L <sub>2</sub>	131	144	160	177	—	—
L <sub>3</sub>	139	154	159	184	204	234
k	65	75	85	100	110	125
d <sub>2</sub>	14	14	14	18	18	18
n	шт. 4	шт. 4	шт. 4	шт. 4	шт. 4	шт. 4

<sup>1)</sup> Наружная коническая трубная резьба по EN 10266-1, дюймы.  
<sup>2)</sup> Фланцы, P<sub>y</sub>25, по EN 1092-2.

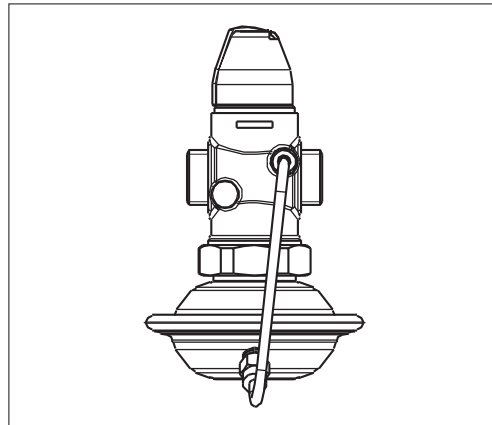
**Компрессионный фитинг**

R 1/8/R 3/8/R 1/2

## Техническое описание

# Клапан — ограничитель расхода AVQ (P<sub>y</sub> 16)

### Описание и область применения



AVQ является регулятором прямого действия для автоматического ограничения расхода преимущественно в системах

централизованного теплоснабжения. Клапан регулятора закрывается при превышении заданной величины расхода. AVQ состоит из клапана и регулирующего блока с диафрагмой и рабочей пружиной.

#### Основные характеристики:

- D<sub>y</sub> = 15–32 мм;
- K<sub>vs</sub> = 1,6–10 м<sup>3</sup>/ч;
- P<sub>y</sub> = 16 бар;
- величина фиксированного перепада давлений на дросселе — ограничителе расхода регулятора AVQ ΔP<sub>др.</sub>: 0,2 бар;
- температура регулируемой среды (вода или 30% водный раствор гликоля) T: 2–150 °C;
- присоединение к трубопроводу:
  - резьбовое (наружная резьба) — через резьбовые, приварные или фланцевые фитинги.

### Номенклатура и кодовые номера для заказа

#### Пример заказа

Клапан-ограничитель расхода D<sub>y</sub> = 15 мм, K<sub>vs</sub> = 1,6 м<sup>3</sup>/ч, P<sub>y</sub> = 16 бар, T<sub>макс.</sub> = 150 °C, с приварными присоединительными фитингами:

- клапан AVQ D<sub>y</sub> = 15 мм, кодовый номер **003H6711** — 1 шт.;
- приварные фитинги, кодовый номер **003H6908** — 1 компл.

**Клапан AVQ поставляется в виде моноблока, включая встроенную импульсную трубку между клапаном и диафрагменным элементом. В комплект поставки не входят присоединительные фитинги, которые следует заказывать дополнительно.**

### Клапан AVQ

Эскиз	D <sub>y</sub> , мм	K <sub>vs</sub> , м <sup>3</sup> /ч	Присоединение		Кодовый номер
	15	1,6	Цилиндрическая наружная трубная резьба по ISO 228/1, дюймы	G ¾ A	<b>003H6711</b>
		2,5			<b>003H6712</b>
		4,0			<b>003H6713</b>
	20	6,3		G 1 A	<b>003H6714</b>
	25	8,0		G 1¼ A	<b>003H6715</b>

Примечание. другие версии регуляторов поставляются по спецзаказу.

### Дополнительные принадлежности

Эскиз	Наименование	D <sub>y</sub> , мм	Присоединение		Кодовый номер
	Приварные присоединительные фитинги	15	—		<b>003H6908</b>
		20			<b>003H6909</b>
		25			<b>003H6910</b>
	Резьбовые присоединительные фитинги (с наружной резьбой)	15	Коническая наружная трубная резьба по EN 10266-1, дюймы	R ½	<b>003H6902</b>
		20		R ¾	<b>003H6903</b>
		25		R 1	<b>003H6904</b>
	Фланцевые присоединительные фитинги	15	Фланцы, P <sub>y</sub> 25, по EN 1092-2		<b>003H6915</b>
		20			<b>003H6916</b>
		25			<b>003H6917</b>

### Запасные детали

Эскиз	Наименование	D <sub>y</sub> , мм	K <sub>vs</sub> , м <sup>3</sup> /ч	Кодовый номер
	Вставка клапана	15	1,6	<b>003H6863</b>
			2,5	<b>003H6864</b>
			4,0	<b>003H6865</b>
		20	6,3	<b>003H6866</b>
		25	8,0	<b>003H6867</b>
	Регулирующий блок	Фиксированный перепад ΔP <sub>др.</sub> , бар		Кодовый номер
0,2		<b>003H6825</b>		

**Техническое описание Клапан — ограничитель расхода AVQ (P<sub>y</sub> 16)**
**Технические характеристики**
**Клапан-ограничитель**

Условный проход D <sub>y</sub>	мм	15			20	25
Пропускная способность K <sub>Vs</sub>		1,6	2,5	4,0	6,3	8,0
Диапазон настройки предельного расхода G <sub>макс.</sub> при фиксированном перепаде давлений на дросселе-ограничителе расхода ΔP <sub>др.</sub> = 0,2 бар <sup>1)</sup>	м <sup>3</sup> /ч	0,06	0,08	0,09	0,1	0,1
		÷	÷	÷	÷	÷
		1,4	1,8	2,7	4,5	6,0
Коэффициент начала кавитации Z <sup>2)</sup>		≥ 0,6				
Условное давление P <sub>y</sub>	бар	25				
Макс. перепад давлений на клапане ΔP <sub>кл.</sub>	бар	12				
Регулируемая среда		Вода или 30% водный раствор гликоля				
pH регулируемой среды		7–10				
Температура регулируемой среды T	°C	2–150				
Присоединение	Клапан	С наружной резьбой				
	Фитинги	Под приварку, резьбовые (с наружной резьбой), фланцевые				

**Материал**

Корпус клапана	Красная бронза CuSn5ZnPb (Rg5)
Седло клапана	Нержавеющая сталь, мат. № 1.4571
Золотник клапана	Необесцинковывающаяся латунь CuZn36Pb2As
Уплотнения	EPDM

<sup>1)</sup> Полный перепад давлений на клапане регулятора ΔP<sub>кл.</sub> ≥ 0,5 бар.

<sup>2)</sup> Для клапанов D<sub>y</sub> = 25 мм и выше значение Z приведено при K<sub>v</sub>/K<sub>Vs</sub> ≤ 0,5.

**Регулирующий блок**

Тип		AVQ
Площадь регулирующей диафрагмы	см <sup>2</sup>	39
Условное давление, P <sub>y</sub>	бар	16
Перепад давления на дросселе — ограничителе расхода, ΔP <sub>др.</sub>	бар	0,2

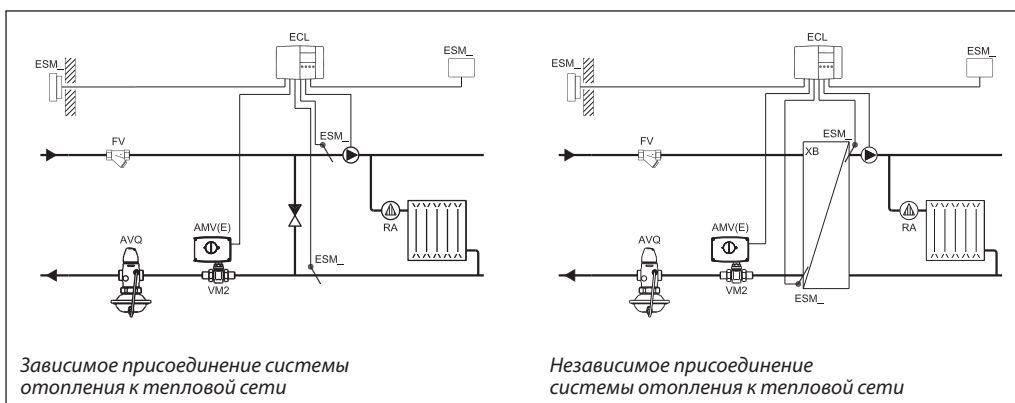
**Материал**

Корпус регулирующей диафрагмы	Оцинкованная сталь, мат. DIN 1624 № 1.0338
Диафрагма	EPDM
Импульсная трубка	Медная трубка Ø 6 x 1 мм

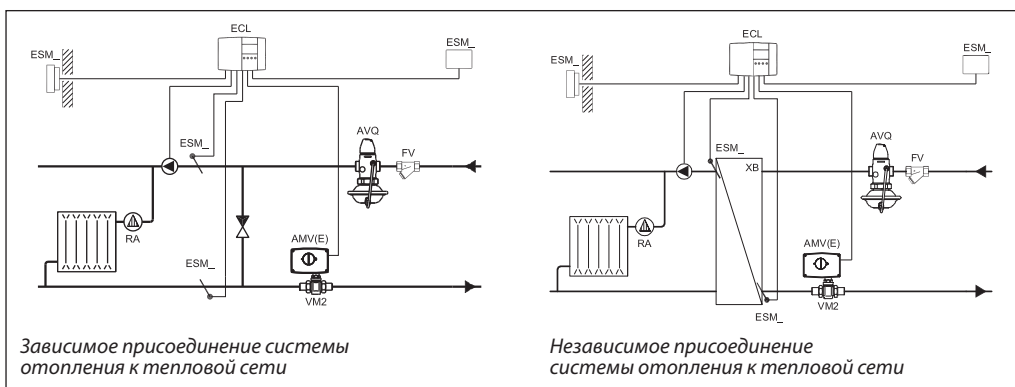
## Техническое описание **Клапан — ограничитель расхода AVQ (P<sub>y</sub> 16)**

### Примеры применения

Установка клапана на обратном трубопроводе

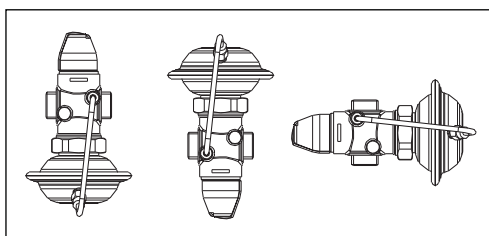


Установка клапана на подающем трубопроводе

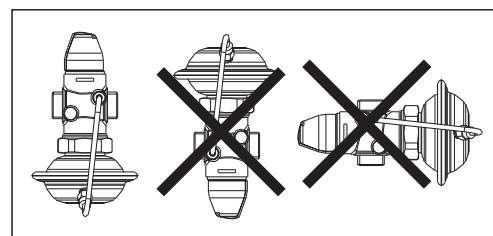


### Монтажные положения

При температуре регулируемой среды до 100 °C клапаны могут быть установлены в любом положении.



При более высокой температуре клапаны следует устанавливать только на горизонтальном трубопроводе регулирующим блоком вниз.



### Условия применения

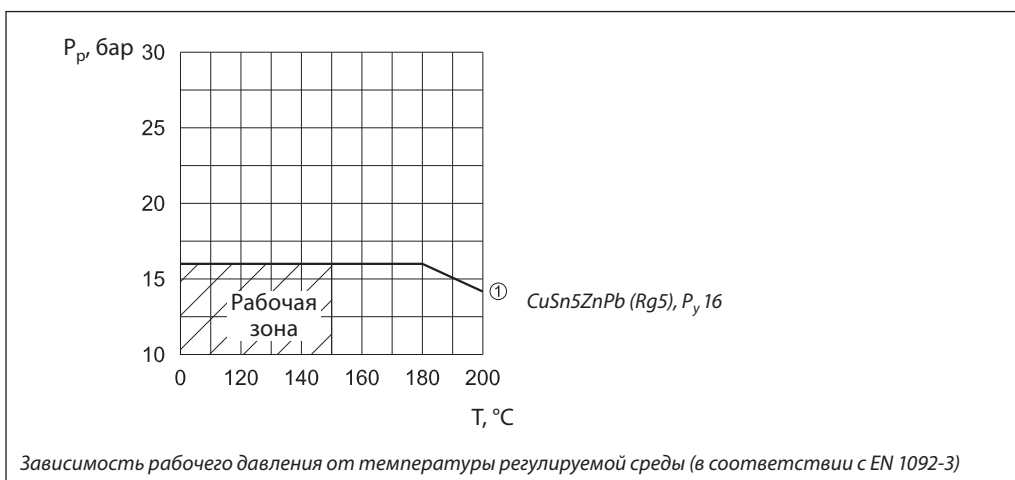
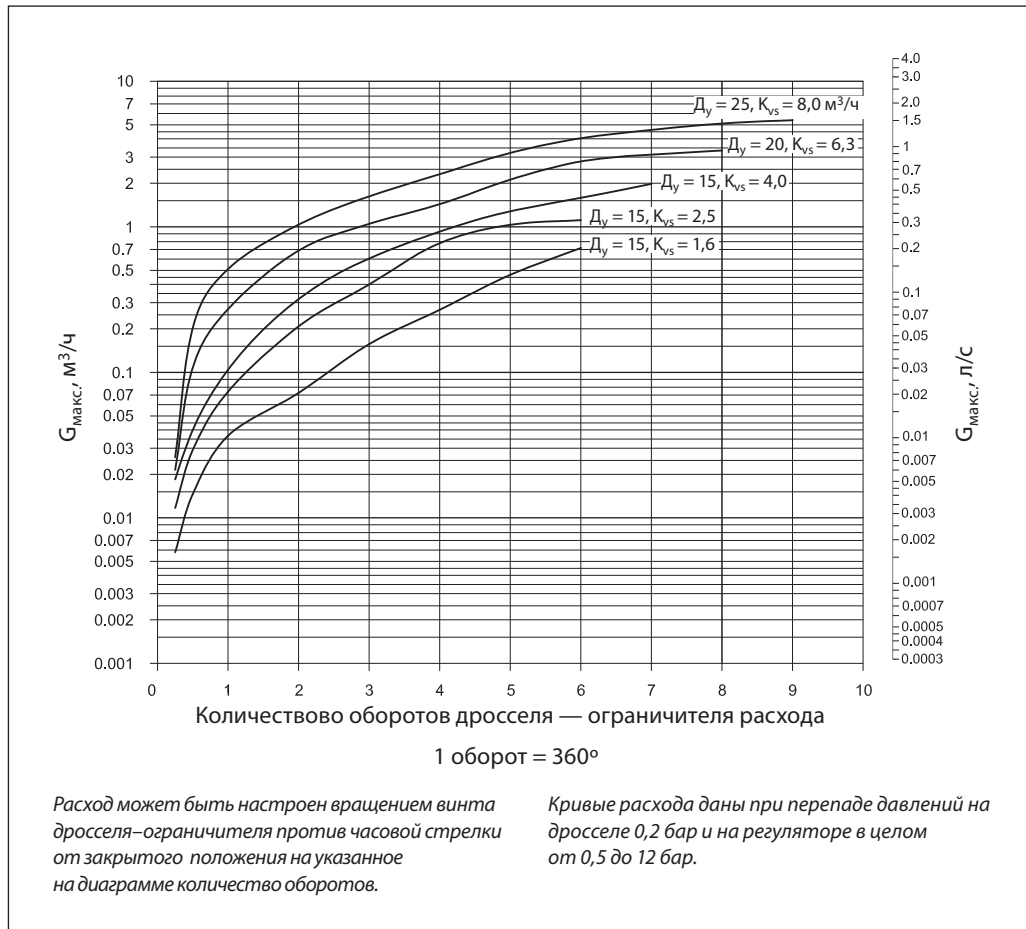


Диаграмма расхода

Диаграмма для выбора клапана AVQ и настройки ограничителя расхода  
Зависимость между максимальным расходом и приблизительным числом оборотов дросселя-ограничителя



**Примеры  
выбора регулятора**

Для зависимо-  
присоединенной к тепловой  
сети системы отопления

**Пример 1**

Требуется выбрать клапан AVQ для зависимо-присоединенной к тепловой сети системы отопления при предельном расходе теплоносителя  $G_{\text{макс.}} = 900$  л/ч. В узле регулирования установлен моторный регулирующий клапан. Потеря давления на нем составляет 0,2 бар.

*Исходные данные*

$G_{\text{макс.}} = 0,9$  м<sup>3</sup>/ч.  
 $\Delta P_{\text{ТС}} = 0,8$  бар (80 кПа).  
 $\Delta P_{\text{кл.}} = 0,2$  бар (20 кПа).  
 $\Delta P_{\text{со}} = 0,1$  бар (10 кПа).  
 $\Delta P_{\text{др.}} = 0,2$  бар (20 кПа).

*Примечание.*

1.  $\Delta P_{\text{со}}$  компенсируется напором насоса и не влияет на выбор регулятора расхода.
2. Перепад давлений на клапане регулятора должен быть не менее 0,5 бар для обеспечения его работы в оптимальном режиме.
3. Потери давления в трубопроводах, арматуре и т. д. в данном примере не учитываются.

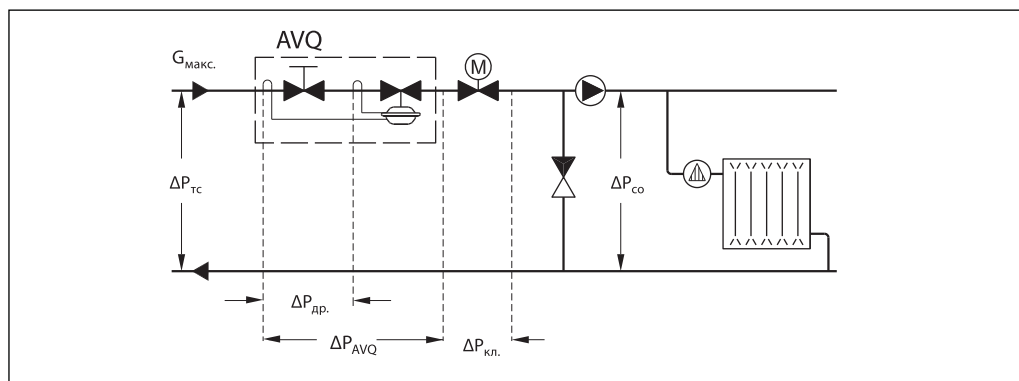
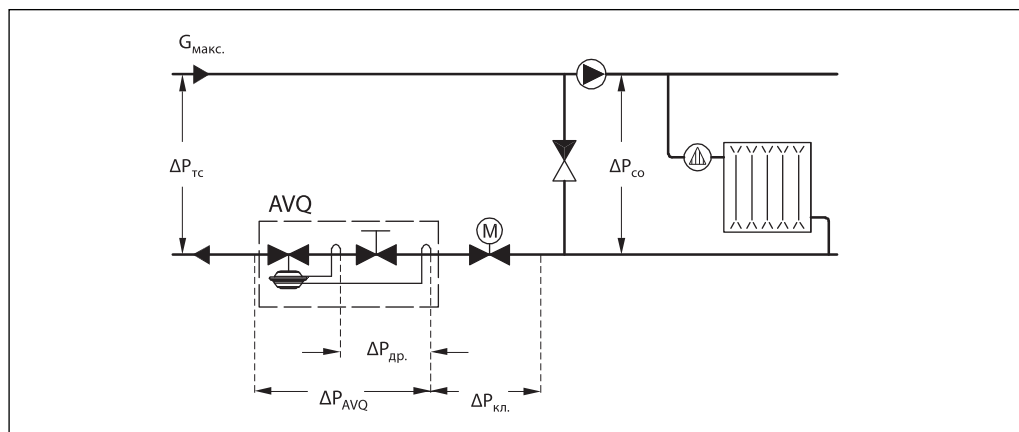
*Решение:*

1.  $\Delta P_{\text{AVQ}} = \Delta P_{\text{ТС}} - \Delta P_{\text{кл.}} = 0,8 - 0,2 = 0,6$  бар (60 кПа).
2. По диаграмме (стр. 202) при  $G_{\text{макс.}} = 0,9$  м<sup>3</sup>/ч выбираем клапан с наименьшим  $K_{\text{Vs}} = 1,6$  м<sup>3</sup>/ч.
3. Проверяем фактический перепад давлений на клапане регулятора:

$$\Delta P_{\text{AVQ}}^{\text{мин.}} = \left( \frac{G_{\text{макс.}}}{K_{\text{Vs}}} \right)^2 + \Delta P_{\text{дз}} = \left( \frac{0,9}{1,6} \right)^2 + 0,2 = 0,52 \text{ бар (52 кПа),}$$

$$\Delta P_{\text{AVQ}} = 0,6 > \Delta P_{\text{AVQ}}^{\text{мин.}} = 0,52.$$

Результат проверки подтверждает правильность первоначального выбора клапана AVQ,  $D_y = 15$  мм,  $K_{\text{Vs}} = 1,6$  м<sup>3</sup>/ч и диапазоном настройки расхода 0,06–1,4 м<sup>3</sup>/ч.



**Примеры выбора регулятора**  
(продолжение)

Для независимо-присоединенной к тепловой сети системы отопления

**Пример 2**

Требуется выбрать клапан AVQ для независимо присоединенной к тепловой сети системы отопления при предельном расходе теплоносителя  $G_{\text{макс.}} = 1500$  л/ч. В узле регулирования установлен моторный регулирующий клапан. Потеря давления на нем составляет 0,3 бар (30 кПа).

*Исходные данные*

- $G_{\text{макс.}} = 1,5$  м<sup>3</sup>/ч.
- $\Delta P_{\text{ТС}} = 1,1$  бар (110 кПа).
- $\Delta P_{\text{кл.}} = 0,3$  бар (30 кПа).
- $\Delta P_{\text{то}} = 0,1$  бар (10 кПа).
- $\Delta P_{\text{др.}} = 0,2$  бар (20 кПа).

*Примечание.*

1. Перепад давлений на клапане регулятора должен быть не менее 0,5 бар для обеспечения его работы в оптимальном режиме.
2. Потери давления в трубопроводах, арматуре и т. д. в данном примере не учитываются.

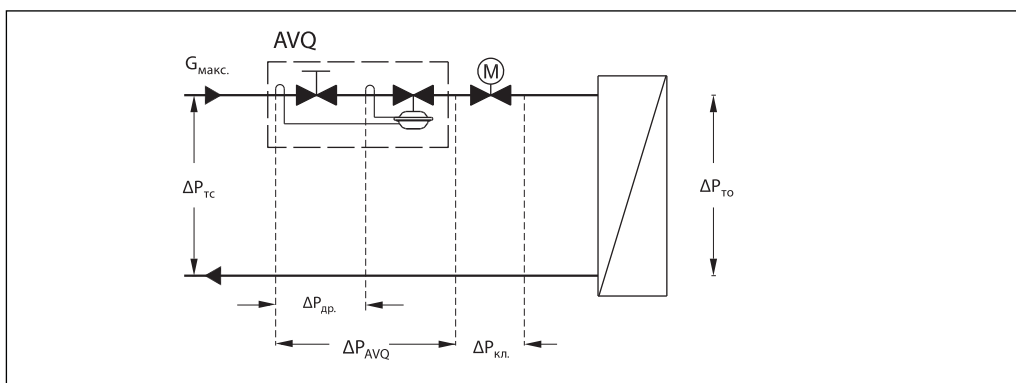
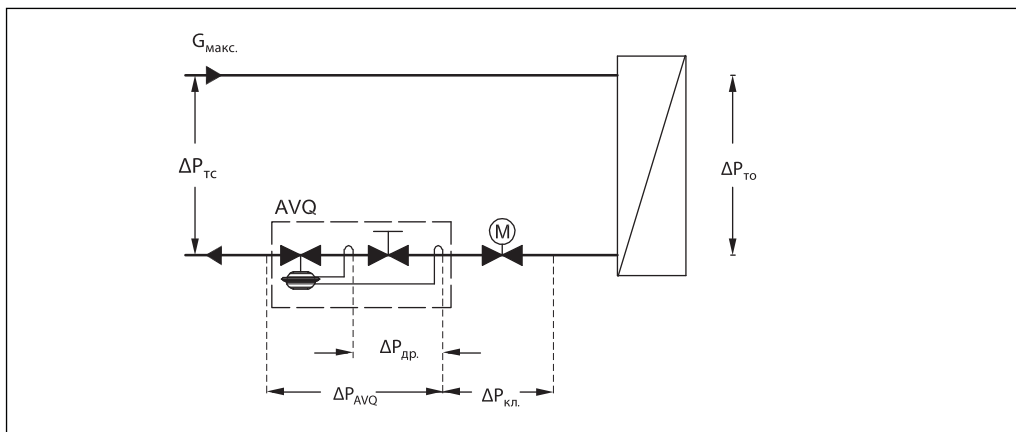
*Решение*

1.  $\Delta P_{\text{AVQ}} = \Delta P_{\text{ТС}} - \Delta P_{\text{кл.}} - \Delta P_{\text{то}} = 1,1 - 0,3 - 0,1 = 0,7$  бар (70 кПа).
2. По диаграмме (стр. 202) при  $G_{\text{макс.}} = 1,5$  м<sup>3</sup>/ч выбираем клапан с наименьшим  $K_{\text{vs}} = 2,5$  м<sup>3</sup>/ч.
3. Проверяем фактический перепад давлений на клапане регуляторе:

$$\Delta P_{\text{AVQ}}^{\text{мин.}} = \left( \frac{G_{\text{макс.}}}{K_{\text{vs}}} \right)^2 + \Delta P_{\text{дз}} = \left( \frac{1,5}{2,5} \right)^2 + 0,2 = 0,56 \text{ бар (56 кПа),}$$

$$\Delta P_{\text{AVQ}} = 0,7 > \Delta P_{\text{AVQ}}^{\text{мин.}} = 0,56.$$

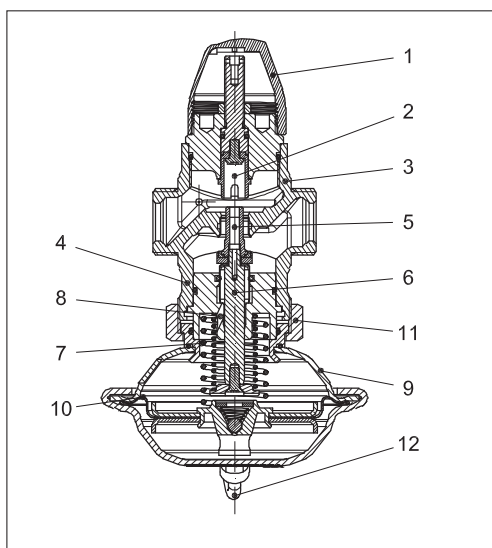
Результат проверки подтверждает правильность первоначального выбора клапана AVQ  $D_y = 15$  мм с  $K_{\text{vs}} = 2,5$  м<sup>3</sup>/ч и диапазоном настройки расхода 0,08–1,8 м<sup>3</sup>/ч.





**Устройство**

- 1 — защитный колпачок;
- 2 — дроссель — ограничитель расхода;
- 3 — корпус клапана;
- 4 — вставка клапана;
- 5 — разгруженный по давлению золотник клапана;
- 6 — шток клапана;
- 7 — пружина для ограничения расхода;
- 8 — канал импульса давления;
- 9 — регулирующий элемент;
- 10 — регулирующая диафрагма;
- 11 — соединительная гайка;
- 12 — импульсная трубка.


**Принцип действия**

Величина расхода определяется перепадом давлений на дроссельном клапане. Перепад давлений передается на регулирующую диафрагму через встроенную импульсную трубку и канал в штоке и поддерживается на постоянном уровне с помощью рабочей пружины регулятора.

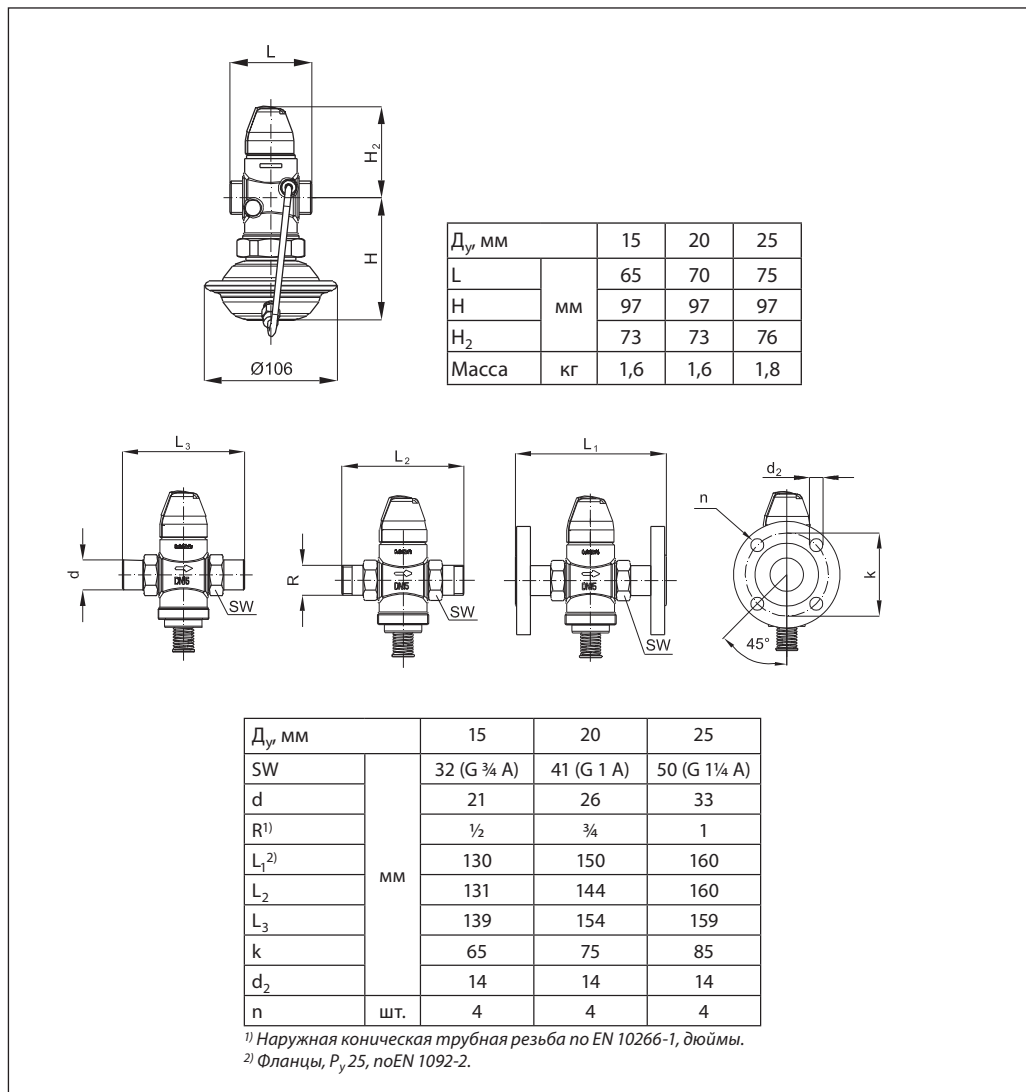
Клапан — ограничитель расхода снабжен предохранительным клапаном, который защищает регулирующую диафрагму от слишком большого перепада давлений (свыше 2,5–3,0 бар).

**Настройка**

Настройка расхода производится путем установки дросселя-ограничителя в требуемое положение с использованием диаграмм (см. соответствующие инструкции) или по показаниям теплосчетчика.

Техническое описание Клапан — ограничитель расхода AVQ (P<sub>y</sub> 16)

Габаритные и присоединительные размеры

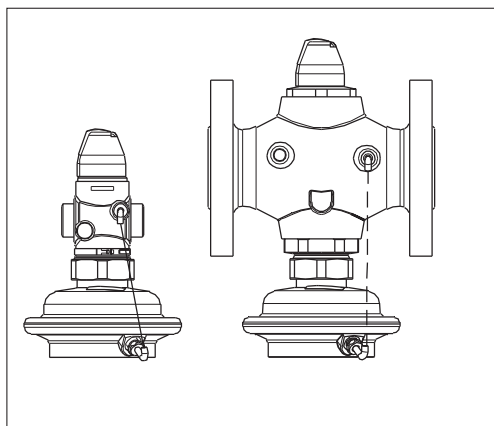


## Техническое описание

# Клапан — ограничитель расхода AVQ (P<sub>y</sub> 25)

для подающего и обратного трубопроводов

### Описание и область применения



AVQ — регулятор прямого действия для автоматического ограничения расхода преимущественно в системах централизованного теплоснабжения.

Клапан-регулятор закрывается при превышении заданной величины расхода. AVQ состоит из клапана и регулирующего блока с диафрагмой и рабочей пружиной.

#### Основные характеристики:

- D<sub>y</sub> = 15–50 мм;
- K<sub>vs</sub> = 1,6–25 м<sup>3</sup>/ч;
- P<sub>y</sub> = 25 бар;
- величина фиксированного перепада давлений на дросселе-ограничителе расхода регулятора AVQ ΔP<sub>др.</sub>: 0,2 бар;
- температура регулируемой среды (вода или 30% водный раствор гликоля) T: 2–150 °C;
- присоединение к трубопроводу:
  - резьбовое (наружная резьба) — через резьбовые, приварные или фланцевые фитинги,
  - фланцевое.

### Номенклатура и кодовые номера для заказа

#### Пример заказа

Клапан-ограничитель расхода для подающего трубопровода D<sub>y</sub> = 15 мм, K<sub>vs</sub> = 1,6 м<sup>3</sup>/ч, P<sub>y</sub> = 25 бар, T<sub>макс.</sub> = 150 °C, с приварными присоединительными фитингами:

– клапан AVQ D<sub>y</sub> = 15 мм, кодовый номер **003H6722** — 1 шт;  
– приварные фитинги, кодовый номер **003H6908** — 1 компл.

**Клапан AVQ поставляется в виде моноблока, включая встроенную импульсную трубку между клапаном и диафрагменным элементом.**

**В комплект поставки с резьбовым клапаном не входят присоединительные фитинги, которые следует заказывать дополнительно.**

### Клапан AVQ

Эскиз	D <sub>y</sub> , мм	K <sub>vs</sub> , м <sup>3</sup> /ч	Присоединение	Кодовый номер	
	15	1,6	Цилиндрическая наружная трубная резьба по ISO 228/1, дюймы	003H6722	
		2,5		003H6723	
		4,0		003H6724	
	20	6,3		G 1 A	003H6725
	25	8,0		G 1¼ A	003H6726
	32	12,5		G 1¾ A	003H6727
	40	16	G 2 A	003H6728	
	50	20	G 2½ A	003H6729	
	32	12,5	Фланцы, P <sub>y</sub> 25, по EN 1092-2	003H6730	
	40	20		003H6731	
	50	25		003H6732	

### Дополнительные принадлежности

Эскиз	Наименование	D <sub>y</sub> , мм	Присоединение	Кодовый номер
	Приварные присоединительные фитинги	15	—	003H6908
		20		003H6909
		25		003H6910
		32		003H6911
		40		003H6912
	Резьбовые присоединительные фитинги (с наружной резьбой)	15	Наружная трубная резьба по EN 10266-1, дюймы	R ½ 003H6902
		20		R ¾ 003H6903
		25		R 1 003H6904
		32		R 1¼ 003H6905
	Фланцевые присоединительные фитинги	15	Фланцы, P <sub>y</sub> 25, по EN 1092-2	003H6915
		20		003H6916
		25		003H6917

**Техническое описание Клапан — ограничитель расхода AVQ (P<sub>y</sub> 25)**
**Номенклатура и кодовые номера для заказа**  
(продолжение)

*Запасные детали*

Эскиз	Наименование	Д <sub>у</sub> , мм	K <sub>vs</sub> , м <sup>3</sup> /ч	Кодовый номер
	Вставка клапана	15	1,6	003H6863
			2,5	003H6864
			4,0	003H6865
		20	6,3	003H6866
		25	8,0	003H6867
		32/40/50	12,5/20/25	003H6868
	Регулирующий блок	<b>Фиксированный перепад ΔP<sub>др.</sub>, бар</b>		<b>Кодовый номер</b>
		0,2		003H6841

**Технические характеристики**
**Клапан**

Условный проход Д <sub>у</sub>	мм	15			20	25	32	40	50	
Пропускная способность K <sub>vs</sub>	м <sup>3</sup> /ч	1,6	2,5	4,0	6,3	8,0	12,5	20	25	
Диапазон настройки предельного расхода, G <sub>макс.</sub> при фиксированном перепаде давлений на дросселе — ограничителе расхода ΔP <sub>др.</sub> = 0,2 бар <sup>1)</sup>		0,03 ÷ 0,86	0,07 ÷ 1,4	0,07 ÷ 2,2	0,16 ÷ 3,0	0,2 ÷ 3,5	0,4 ÷ 8,0	0,8 ÷ 10	0,8 ÷ 12	
Макс. расход при ΔP <sub>др.</sub> = 0,2 бар <sup>2)</sup>		0,9	1,6	2,4	3,5	4,5	10	12	15	
Коэффициент начала кавитации Z <sup>3)</sup>	≥ 0,6									
Условное давление P <sub>y</sub>	бар	25								
Макс. перепад давлений на клапане ΔP <sub>кл.</sub>	бар	20					16			
Регулируемая среда	Вода или 30% водный раствор гликоля									
pH регулируемой среды	7–10									
Температура регулируемой среды T	°C	2–150								
Присоединение	клапан	С наружной резьбой				С наружной резьбой или с фланцами				
	фитинги	Приварные или фланцевые				Приварные				
		Резьбовые (с наружной резьбой)				—				

*Материал*

Корпус клапана	резьбовой	Красная бронза CuSn5ZnPb (Rg5)	Высокопрочный чугун EN-GJS-400-18-LT (GGG 40.3)
	фланцевый	—	
Седло клапана	Нержавеющая сталь, мат. № 1.4571		
Золотник клапана	Необесцинковывающаяся латунь CuZn36Pb2As		
Уплотнения	EPDM		

<sup>1)</sup> Полный перепад давлений на клапане регулятора ΔP<sub>кл.</sub> ≥ 0,5 бар.

<sup>2)</sup> Величина максимального расхода зависит от потерь давления в системе.

<sup>3)</sup> Для клапанов Д<sub>у</sub> = 25 мм и выше значение Z приведено при K<sub>v</sub>/K<sub>vs</sub> ≤ 0,5.

**Регулирующий блок**

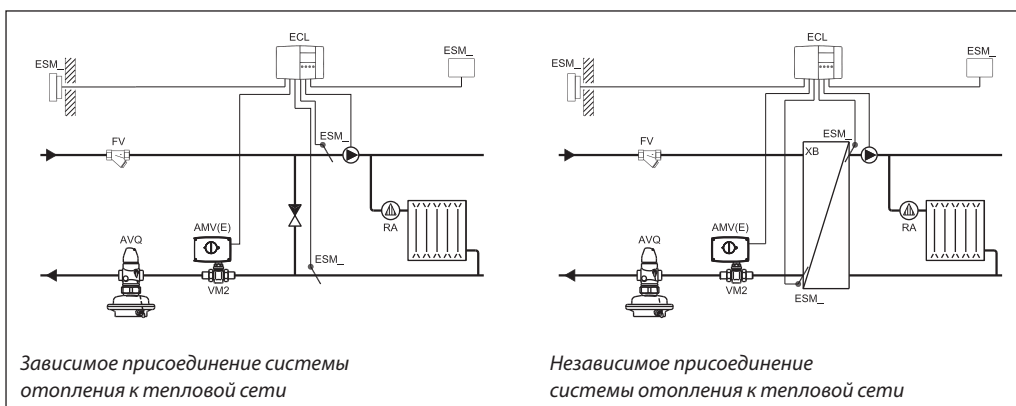
Тип	AVQ	
Площадь регулирующей диафрагмы	см <sup>2</sup>	54
Условное давление P <sub>y</sub>	бар	25
Перепад давлени на дросселе — ограничителе расхода ΔP <sub>др.</sub>	бар	0,2

*Материалы*

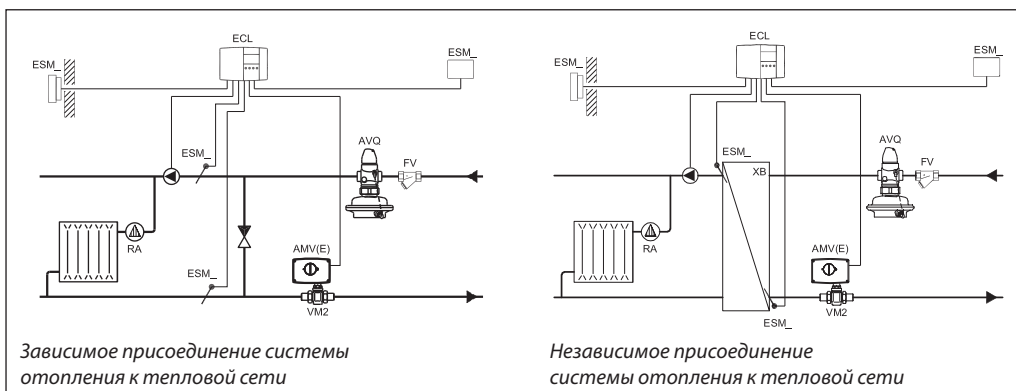
Корпус регулирующей диафрагмы	Верхняя часть	Нержавеющая сталь, мат. № 1.4301
	Нижняя часть	Необесцинковывающаяся латунь CuZn36Pb2As
Диафрагма	EPDM	
Импульсная трубка	Медная трубка Ø 6 x 1 мм	

Примеры применения

Установка клапана на обратном трубопроводе

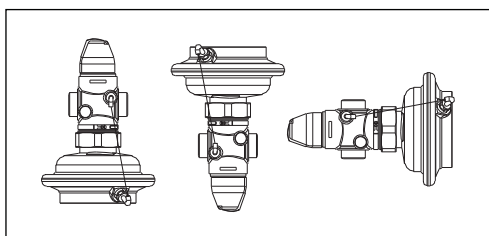


Установка клапана на подающем трубопроводе

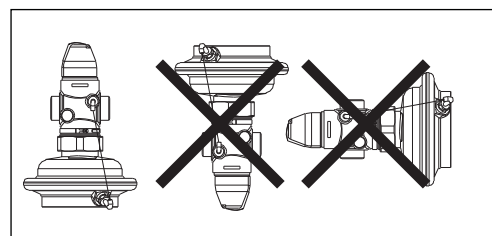


Монтажные положения

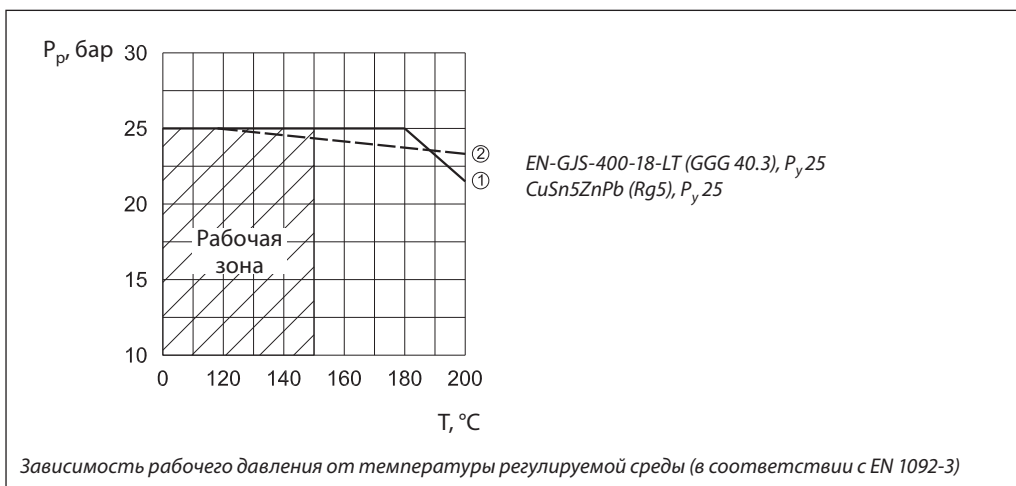
При температуре регулируемой среды до 100 °C клапаны могут быть установлены в любом положении.



При более высокой температуре среды клапаны следует устанавливать только на горизонтальном трубопроводе регулирующим блоком вниз.

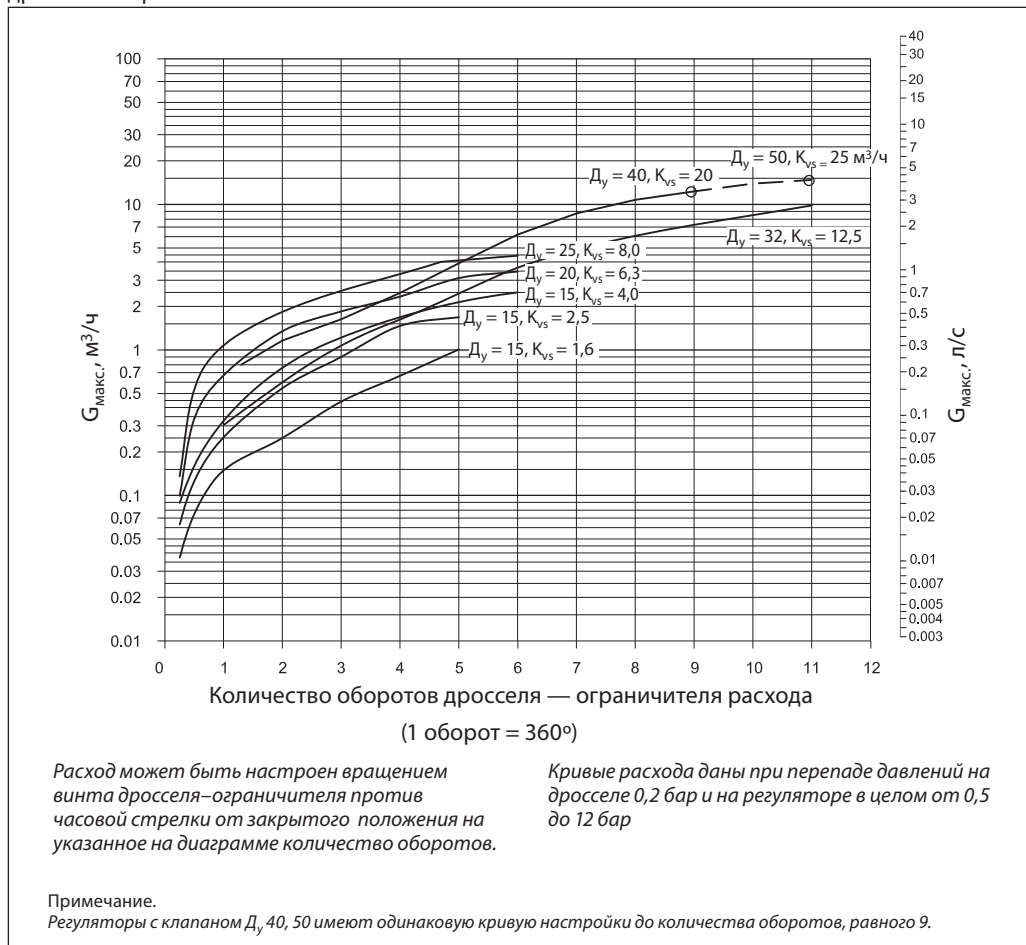


Условия применения



**Диаграмма расхода**

Диаграмма для выбора клапана AVQ и настройки ограничителя расхода  
Зависимость между максимальным расходом и приблизительным количеством оборотов дросселя-ограничителя



**Примеры  
выбора регулятора**

Для зависимо-присоединенной к тепловой сети системы отопления

**Пример 1**

Требуется выбрать клапан AVQ для зависимо-присоединенной к тепловой сети системы отопления при предельном расходе теплоносителя  $G_{\text{макс.}} = 800$  л/ч. В узле регулирования установлен моторный регулирующий клапан. Потеря давления на нем составляет 0,3 бар.

Исходные данные:

$G_{\text{макс.}} = 0,8$  м<sup>3</sup>/ч.  
 $\Delta P_{\text{ТС}} = 0,9$  бар (90 кПа).  
 $\Delta P_{\text{кл.}} = 0,3$  бар (30 кПа).  
 $\Delta P_{\text{со}} = 0,1$  бар (10 кПа).  
 $\Delta P_{\text{др.}} = 0,2$  бар (20 кПа).

Примечание.

- $\Delta P_{\text{со}}$  компенсируется напором насоса и не влияет на выбор регулятора расхода.
- Перепад давлений на клапане регулятора должен быть не менее 0,5 бар для обеспечения его работы в оптимальном режиме.
- Потери давления в трубопроводах, арматуре и т. д. в данном примере не учитываются.

Решение

$$1. \Delta P_{\text{AVQ}} = \Delta P_{\text{ТС}} - \Delta P_{\text{кл.}} = 0,9 - 0,3 = 0,6 \text{ бар (60 кПа).}$$

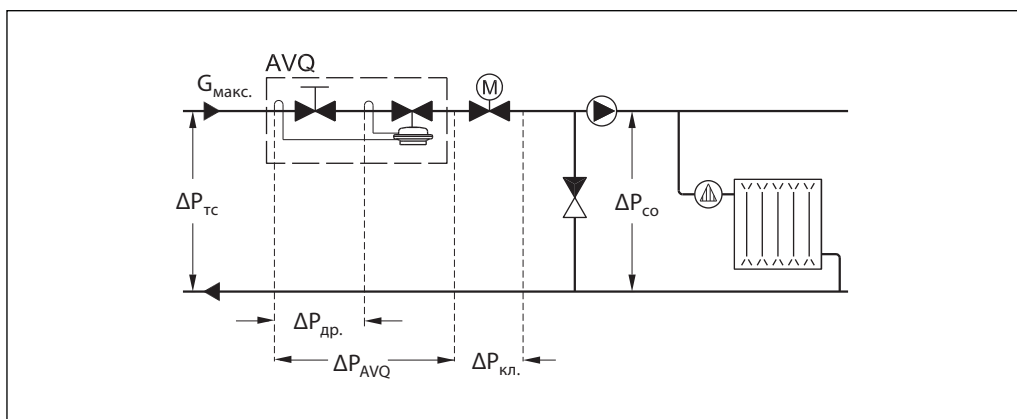
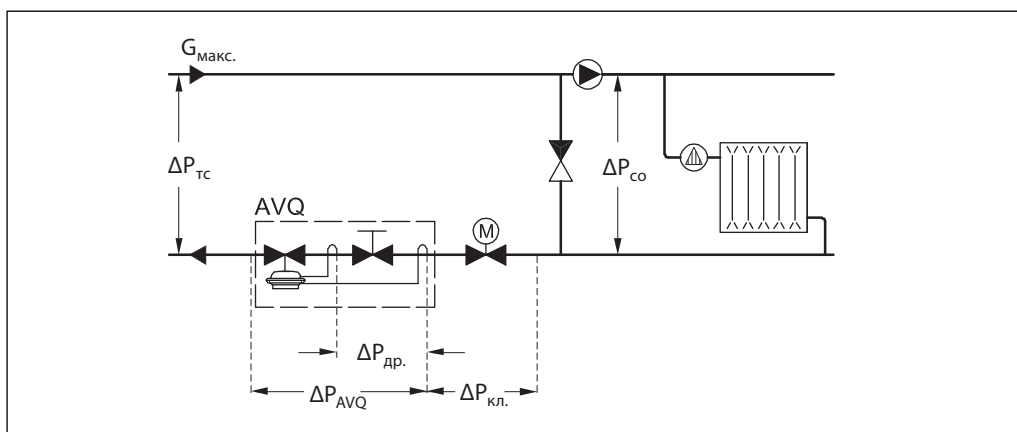
2. По диаграмме (стр. 210) при  $G_{\text{макс.}} = 0,8$  м<sup>3</sup>/ч выбираем клапан с наименьшим  $K_{\text{vs}} = 1,6$  м<sup>3</sup>/ч.

3. Минимально допустимый перепад давлений на клапане регулятора:

$$\Delta P_{\text{AVQ}}^{\text{мин.}} = \left( \frac{G_{\text{макс.}}}{K_{\text{vs}}} \right)^2 + \Delta P_{\text{дз}} = \left( \frac{0,8}{1,6} \right)^2 + 0,2 = 0,45 \text{ бар (45 кПа),}$$

$$\Delta P_{\text{AVQ}} = 0,6 > \Delta P_{\text{AVQ}}^{\text{мин.}} = 0,45.$$

Результат проверки подтверждает правильность первоначального выбора клапана AVQ  $D_y = 15$  мм с  $K_{\text{vs}} = 1,6$  м<sup>3</sup>/ч и диапазоном настройки расхода 0,03–0,9 м<sup>3</sup>/ч.



**Примеры выбора регулятора**  
(продолжение)

Для независимо-присоединенной к тепловой сети системы отопления

**Пример 2**

Требуется выбрать клапан AVQ для независимо-присоединенной к тепловой сети системы отопления при предельном расходе теплоносителя  $G_{\text{макс.}} = 1900$  л/ч. В узле регулирования установлен моторный регулирующий клапан. Потеря давления на нем составляет 0,3 бар (30 кПа).

*Исходные данные*

$G_{\text{макс.}} = 1,9$  м<sup>3</sup>/ч.  
 $\Delta P_{\text{ТС}} = 1,1$  бар (110 кПа).  
 $\Delta P_{\text{кл.}} = 0,3$  бар (30 кПа).  
 $\Delta P_{\text{то}} = 0,1$  бар (10 кПа).  
 $\Delta P_{\text{др.}} = 0,2$  бар (20 кПа).

*Примечание.*

1. Перепад давлений на клапане регулятора должен быть не менее 0,5 бар для обеспечения его работы в оптимальном режиме.
2. Потери давления в трубопроводах, арматуре и т. д. в данном примере не учитываются.

*Решение*

$$1. \Delta P_{\text{AVQ}} = \Delta P_{\text{ТС}} - \Delta P_{\text{кл.}} - \Delta P_{\text{то}} = 1,1 - 0,3 - 0,1 = 0,7 \text{ бар (70 кПа).}$$

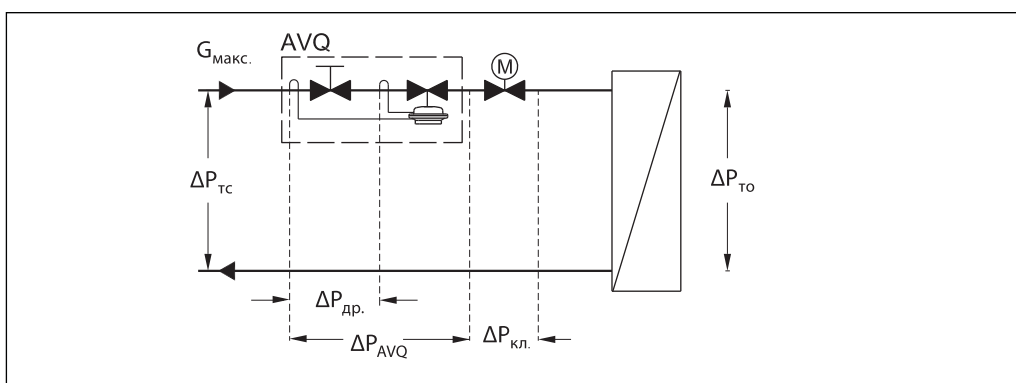
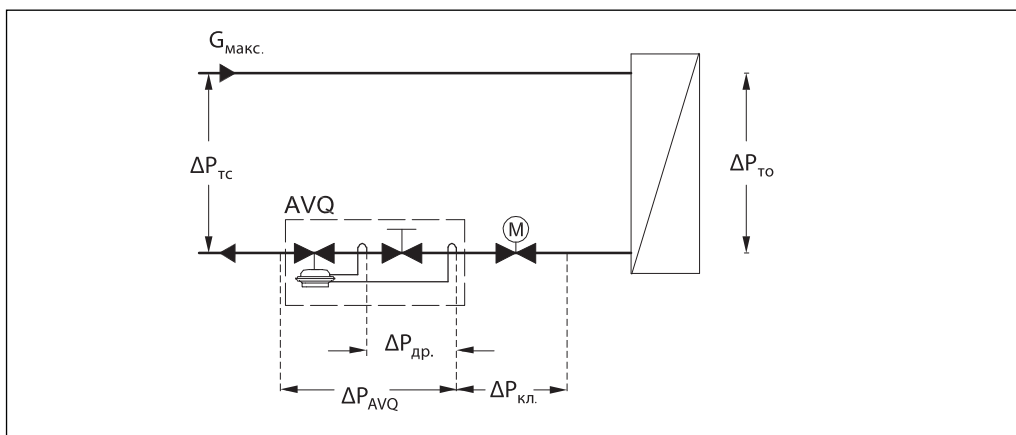
2. По диаграмме (стр. 210) при  $G_{\text{макс.}} = 1,9$  м<sup>3</sup>/ч выбираем клапан с наименьшим  $K_{\text{vs}} = 4,0$  м<sup>3</sup>/ч.

3. Проверяем фактический перепад давлений на клапане регуляторе:

$$\Delta P_{\text{AVQ}}^{\text{мин.}} = \left( \frac{G_{\text{макс.}}}{K_{\text{vs}}} \right)^2 + \Delta P_{\text{дз}} = \left( \frac{1,9}{4,0} \right)^2 + 0,2 = 0,43 \text{ бар (43 кПа),}$$

$$\Delta P_{\text{AVQ}} = 0,7 > \Delta P_{\text{AVQ}}^{\text{мин.}} = 0,43.$$

В результате проведенного расчета выбираем регулятор AVQ  $D_y = 15$  мм с  $K_{\text{vs}} = 4,0$  м<sup>3</sup>/ч и диапазоном настройки расхода 0,07–2,4 м<sup>3</sup>/ч.

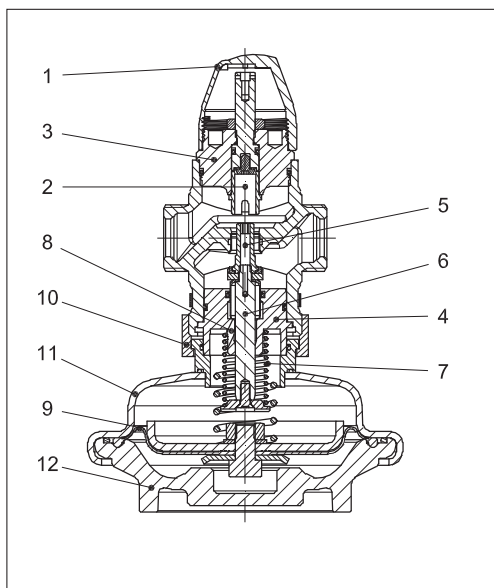




## Техническое описание Клапан — ограничитель расхода AVQ (P<sub>y</sub> 25)

### Устройство

- 1 — защитный колпачок;
- 2 — дроссель — ограничитель расхода;
- 3 — корпус клапана;
- 4 — вставка клапана;
- 5 — разгруженный по давлению золотник клапана;
- 6 — шток клапана;
- 7 — пружина для ограничения расхода;
- 8 — канал импульса давления;
- 9 — регулирующая диафрагма;
- 10 — соединительная гайка;
- 11 — верхняя часть корпуса регулирующей диафрагмы;
- 12 — нижняя часть корпуса регулирующей диафрагмы.



### Принцип действия

Величина расхода определяется перепадом давлений на дроссельном клапане. Перепад давлений передается на регулирующую диафрагму через встроенную импульсную трубку и канал в штоке и поддерживается на постоянном уровне с помощью рабочей пружины регулятора.

Клапан — ограничитель расхода снабжен предохранительным клапаном, который защищает регулирующую диафрагму от слишком большого перепада давлений (свыше 2,5–3,0 бар).

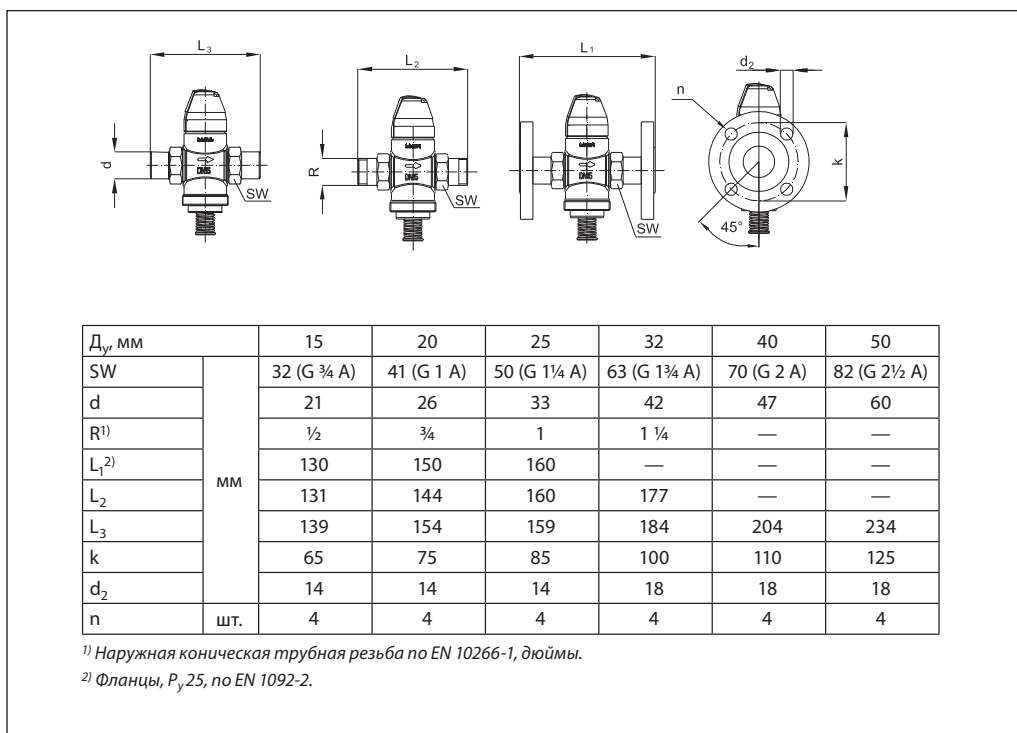
### Настройка

#### Установка расхода

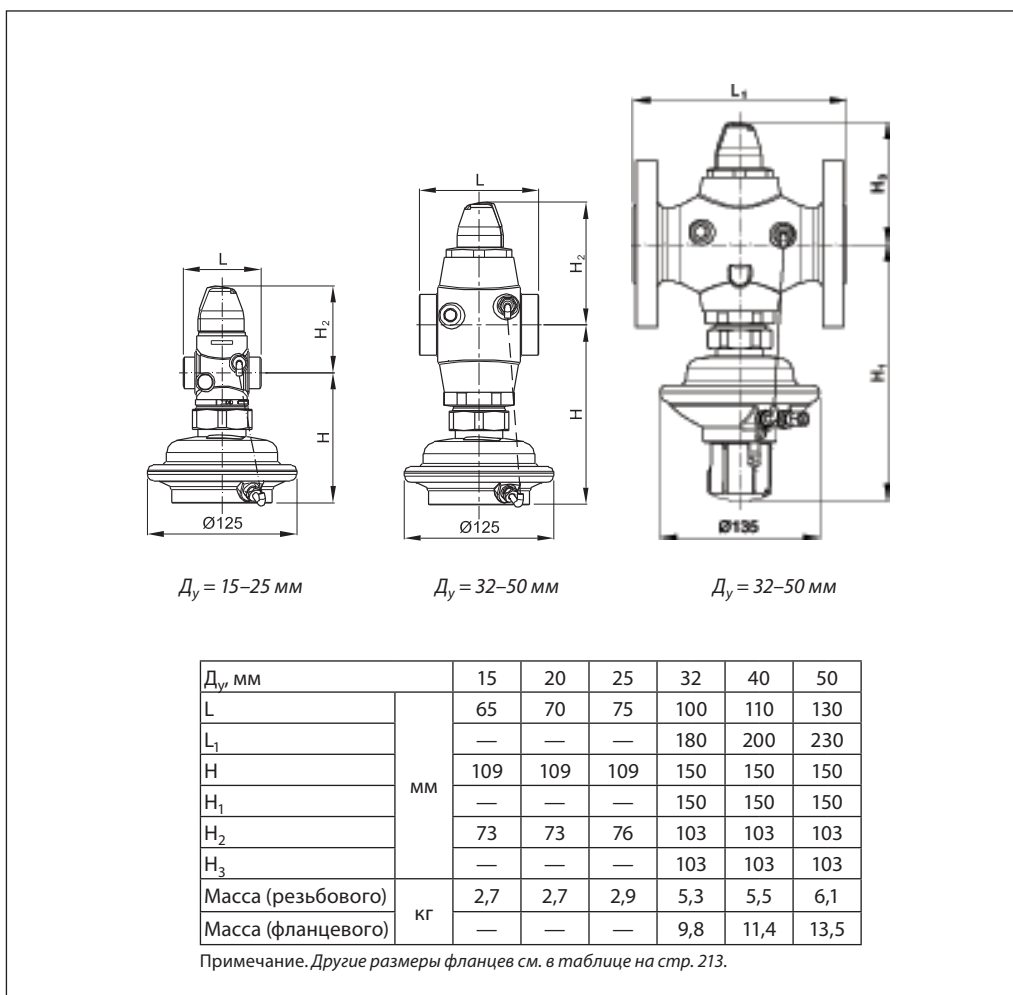
Настройка расхода производится путем установки дросселя-ограничителя в требуемое положение. Настройка выполняется

с использованием диаграмм (см. соответствующие инструкции) или по показаниям теплосчетчика.

### Габаритные и присоединительные размеры



Габаритные и присоединительные размеры  
(продолжение)



## Техническое описание

# Регулятор перепада давлений AFP/VFG2

### Описание и область применения



AFP/VFG2 — автоматический регулятор перепада давлений для использования в системах централизованного теплоснабжения. При повышении регулируемого перепада давлений клапан регулятора закрывается.

Регулятор состоит из регулирующего фланцевого клапана, регулирующего блока с диафрагмой и пружины для настройки перепада давлений.

#### Основные характеристики:

- $D_y = 15\text{--}250$  мм;
  - $P_y = 16, 25, 40$  бар;
  - регулируемая среда: вода;
  - макс. температура регулируемой среды  $T: 200$  °С.
- Устанавливается на подающем или обратном трубопроводе.

### Номенклатура и кодовые номера для заказа

#### Пример заказа

Регулятор перепада давлений AFP/VFG2  $D_y = 65$  мм,  $P_y = 25$  бар; перемещаемая среда — вода при  $T_{\text{макс.}} = 150$  °С; регулируемый перепад давлений 0,15–1,5 бар:

- клапан VFG2, кодовый номер **065B2407** — 1 шт.;
  - регулирующий блок AFPB, кодовый номер **003G1016** — 1 шт.;
  - импульсная трубка AF, кодовый номер **003G1391** — 2 компл.
- Составляющие регулятора поставляются отдельно.

### Регулятор VFG2 с металлическим уплотнением затвора

Эскиз	$D_y$ , мм	$K_{vs}$ , м <sup>3</sup> /ч	$T_{\text{макс.}}$ , °С		Кодовый номер		
					$P_y = 16$ бар	$P_y = 25$ бар	$P_y = 40$ бар
	15	4,0	150	200*	<b>065B2388</b>	<b>065B2401</b>	<b>065B2411</b>
	20	6,3	150	200*	<b>065B2389</b>	<b>065B2402</b>	<b>065B2412</b>
	25	8,0	150	200*	<b>065B2390</b>	<b>065B2403</b>	<b>065B2413</b>
	32	16	150	200*	<b>065B2391</b>	<b>065B2404</b>	<b>065B2414</b>
	40	20	150	200*	<b>065B2392</b>	<b>065B2405</b>	<b>065B2415</b>
	50	32	150	200*	<b>065B2393</b>	<b>065B2406</b>	<b>065B2416</b>
	65	50	150	200*	<b>065B2394</b>	<b>065B2407</b>	<b>065B2417</b>
	80	80	150	200*	<b>065B2395</b>	<b>065B2408</b>	<b>065B2418</b>
	100	125	150	200*	<b>065B2396</b>	<b>065B2409</b>	<b>065B2419</b>
	125	160	150	200*	<b>065B2397</b>	<b>065B2410</b>	<b>065B2420</b>
	150	280	140	—	<b>065B2398</b>	—	<b>065B2421</b>
	200	320	140	—	<b>065B2399</b>	—	<b>065B2422</b>
	250	400	140	—	<b>065B2400</b>	—	<b>065B2423</b>
	150	280	—	200*	<b>065B2424</b>	—	<b>065B2427</b>
	200	320	—	200*	<b>065B2425</b>	—	<b>065B2428</b>
	250	400	—	200*	<b>065B2426</b>	—	<b>065B2429</b>

\* Свыше 150 °С применяется только с охладителем импульса давления со стороны подающего трубопровода.

## Техническое описание Регулятор перепада давлений AFP/VFG2

### Номенклатура и кодовые номера для заказа (продолжение)

#### Пример заказа

Регулятор перепада давлений AFP/VFG2,  $D_y = 65$  мм,  $P_y = 25$  бар; перемещаемая среда — вода при  $T_{\text{макс.}} = 200$  °C; регулируемый перепад давлений 0,15–1,5 бар:

- клапан VFG2, кодовый номер **065B2407** — 1 шт.;
- регулирующий блок AFP, кодовый номер **003G1016** — 1 шт.;
- охладитель импульса давления V1, кодовый номер **003G1392** — 1 шт.;
- импульсная трубка AF, кодовый номер **003G1391** — 3 компл.

Составляющие регулятора поставляются отдельно.

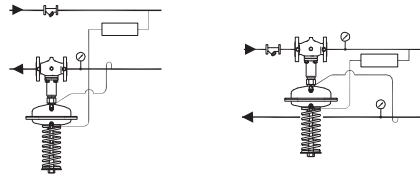
### Регулирующие блоки AFP/AFP-9

Эскиз	Тип	Диапазон регулируемого перепада давлений $\Delta P_{\text{рег.}}$ , бар	Кодовый номер
	AFP	0,15–1,50	<b>003G1016</b>
		0,1–0,7	<b>003G1017</b>
		0,05–0,35 (630 см <sup>2</sup> )	<b>003G1018</b>
	AFP-9	1–6	<b>003G1014</b>
		0,5–3,0	<b>003G1015</b>

### Принадлежности

Эскиз	Тип	Описание	Кол-во при заказе, шт.	Кодовый номер
	Охладитель V1 (емкость 1 л)	С компрессионными фитингами для трубки $\varnothing$ 10 мм	1	<b>003G1392</b>
	Охладитель V2 (емкость 3 л)	С компрессионными фитингами для трубки $\varnothing$ 10 мм (для регулир. элем-та 630 см <sup>2</sup> )	1	<b>003G1403</b>
	Импульсная трубка AF	Медная трубка $\varnothing$ 10 x 1 x 1500 мм, резьб. ниппель G 1/4 ISO 228; втулка (2 шт.)	2 компл.*	<b>003G1391</b>

\* 3 комплекта при необходимости установки охладителя импульса давления.



### Технические характеристики. Регулятор VFG2

Условный проход $D_y$ , мм	15	20	25	32	40	50	65	80	100	125	150	200	250
Пропускная способность $K_{vs}$ , м <sup>3</sup> /ч	4	6,3	8	16	20	32	50	80	125	160	280	320	400
Коэффициент начала кавитации Z	0,6	0,6	0,6	0,55	0,55	0,5	0,5	0,45	0,4	0,35	0,3	0,2	0,2
Макс. перепад давления на клапане $\Delta P_{\text{макс.}}$ , бар	$P_y = 16$ бар	16	16	16	16	16	16	16	15	15	12	10	10
	$P_y = 25, 40$ бар	20	20	20	20	20	20	20	20	15	15	12	10
Условное давление $P_y$ , бар	16,25 или 40 бар, фланцы по DIN 2501												
Макс. температура	Металлическое уплотнение затвора — 150 °C (200 °C <sup>2</sup> )										140 °C (200 °C <sup>1</sup> )		
Перемещаемая среда	Вода для систем теплоснабжения и охлаждения, $T_{\text{мин.}} = 5$ °C												
Протечка через закрытый клапан, % от $K_{vs}$	0,03										0,05		
Устройство разгрузки давления	Сильфон из нерж. стали, мат. № 1.4571										Гофрир. мембрана		

### Материал

Корпус клапана	$P_y = 16$ бар	Серый чугун EN-GJL-250 (GG-25)
	$P_y = 25$ бар	Ковкий чугун EN-GJS-400 (GGG-40.3)
	$P_y = 40$ бар	Сталь GP240GH (GS-C 25)
Затвор	Нерж. сталь, мат. № 1.4404	
Уплотнение затвора	Нерж. сталь, мат. № 1.4021	

<sup>1)</sup> С удлиненным штоком и охладителем импульса давления.

<sup>2)</sup> С охладителем импульса давления.

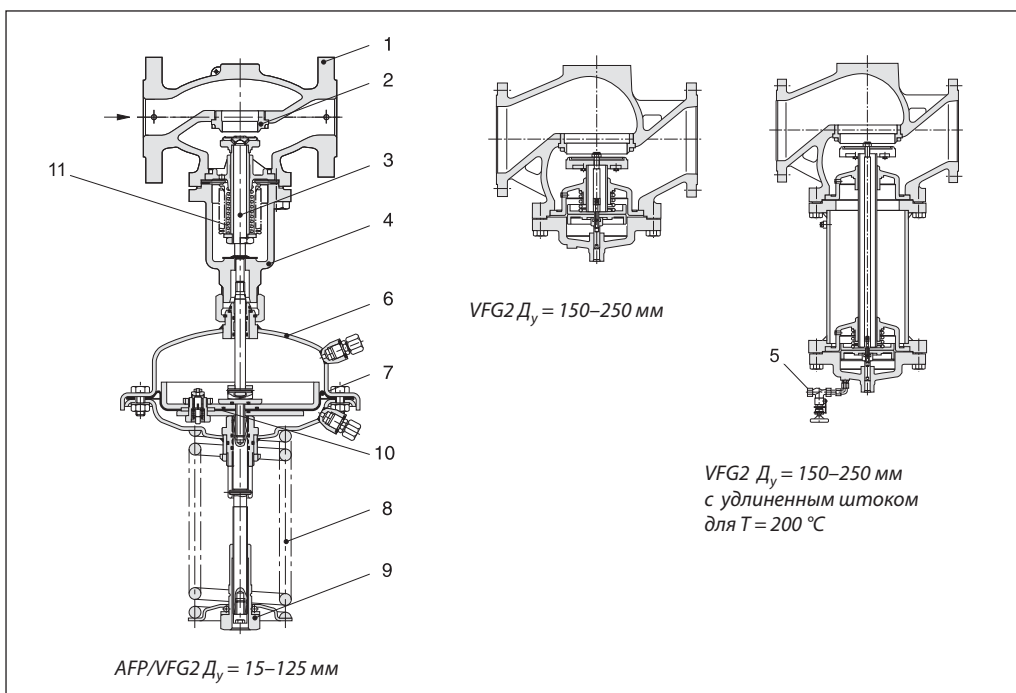
### Регулирующий блок AFP

Тип	AFP-9	AFP
Площадь регулир. диафрагмы, см <sup>2</sup>	80	250
Диапазоны настройки давления для соотв. цветов пружины $\Delta P_{\text{рег.}}$ , бар	красный	1–6
	желтый	0,5–3
Макс. рабочее давление $P_y$ , бар	25	16*
Кожух регулирующего блока	Оцинкованная сталь с покрытием (мат. № 1.0338)	
Гофрированная мембрана	EPDM с волоконным армированием	
Соединитель для импульсных трубок	Для медной трубки $\varnothing$ 10 x 1 мм	
Охладитель импульса давления	Сталь с лаковым покрытием, емкость 1 л (V1), 3 л (V2). Устанавливается на импульсных трубках при температуре свыше 150 °C (140 °C, $D_y$ 150–250)	

\*  $P_y = 25$  бар – по требованию.

**Устройство и принцип действия**

- 1 — корпус клапана;
- 2 — седло клапана;
- 3 — шток клапана;
- 4 — крышка клапана;
- 5 — заливочный клапан;
- 6 — кожух регулирующего блока;
- 7 — регулирующая диафрагма;
- 8 — настроечная пружина;
- 9 — гайка настройки перепада давлений;
- 10 — клапан сброса избыточного давления (предохранительный клапан) для 250 и 630 см<sup>2</sup>;
- 11 — сильфон разгрузки давления.

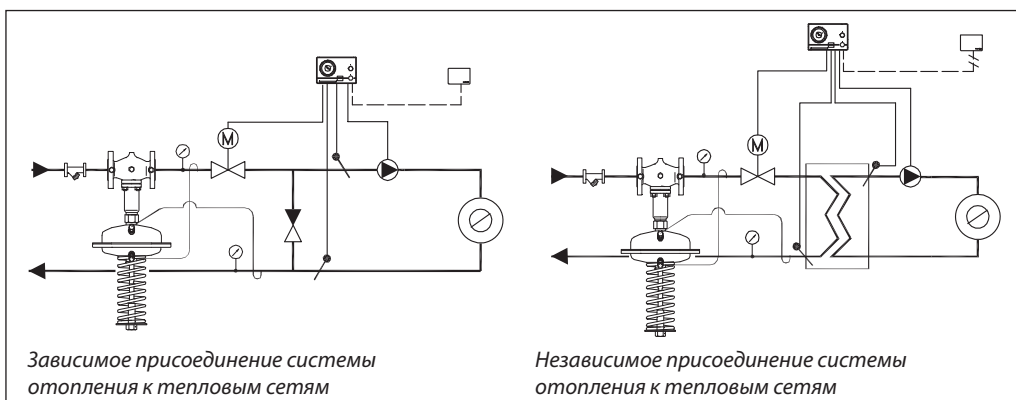


Рост давления в подающем и обратном трубопроводах будет передаваться через импульсные трубки в регулирующий блок. При возрастании перепада давлений регулятор клапана прикрывается, а при снижении — открывается, поддерживая, таким образом, перепад давлений на постоянном уровне.

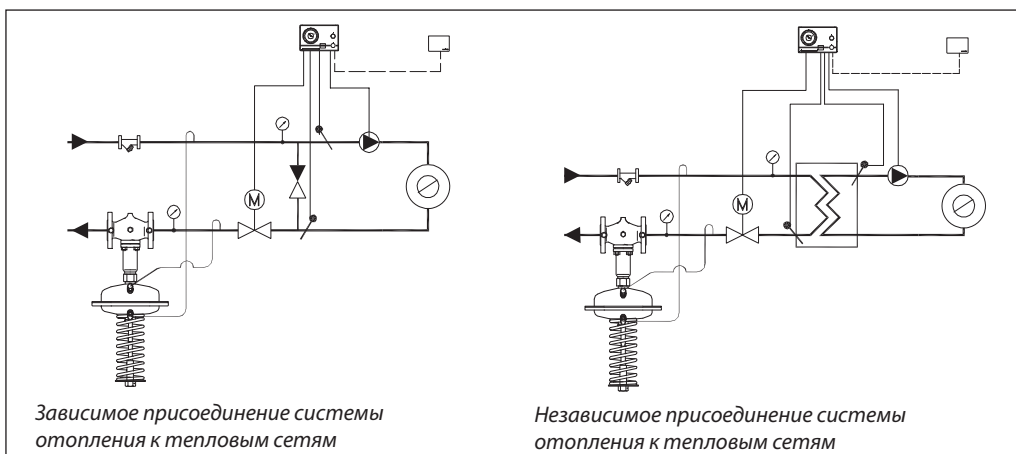
Регуляторы AFP (кроме AFP-9) поставляются вместе с клапаном ограничения давления, который защищает мембранный элемент от слишком высокого перепада давлений (свыше 2,5–30 бар).

**Примеры применения**

Монтаж на подающем трубопроводе

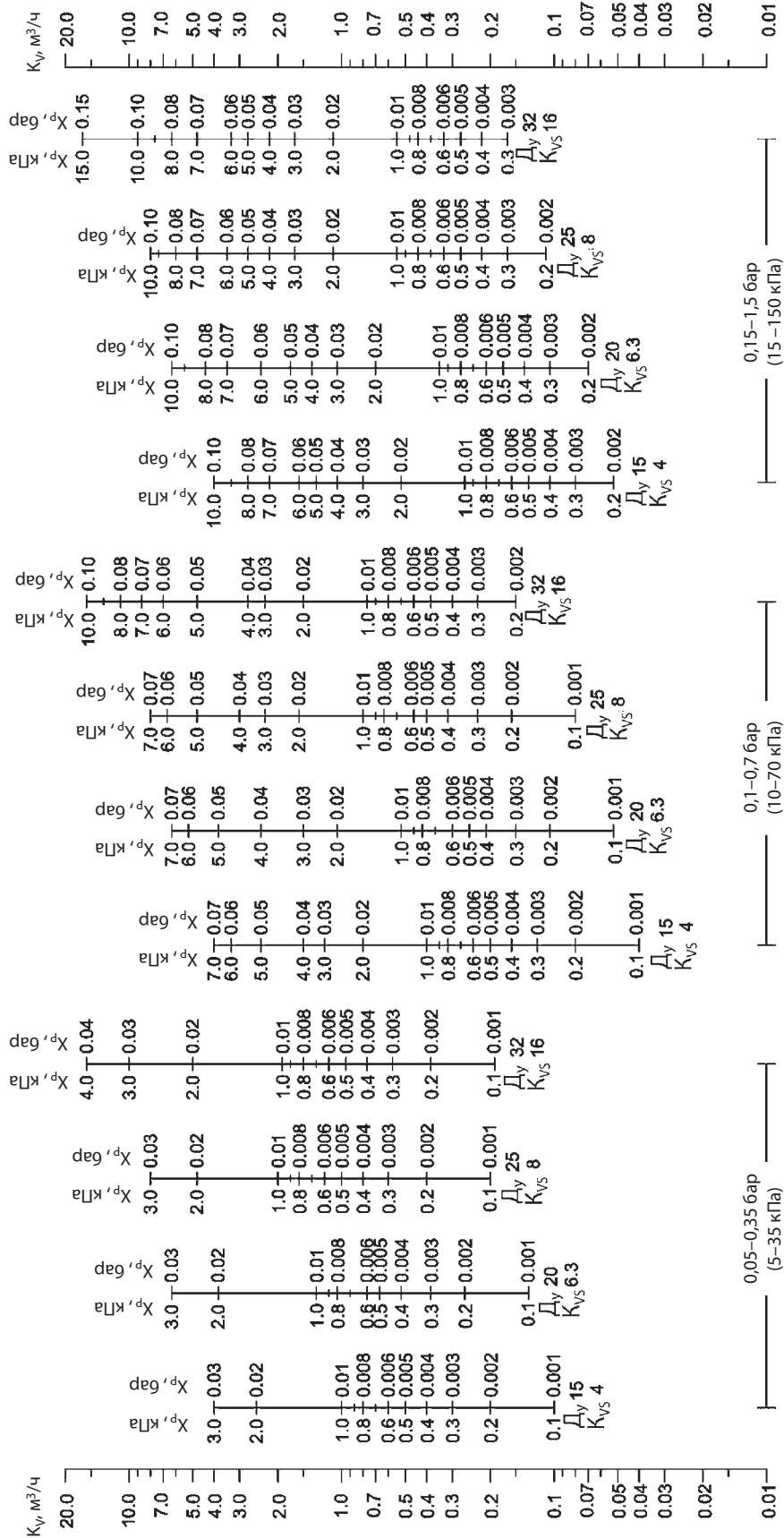


Монтаж на обратном трубопроводе



Номограммы для выбора регуляторов

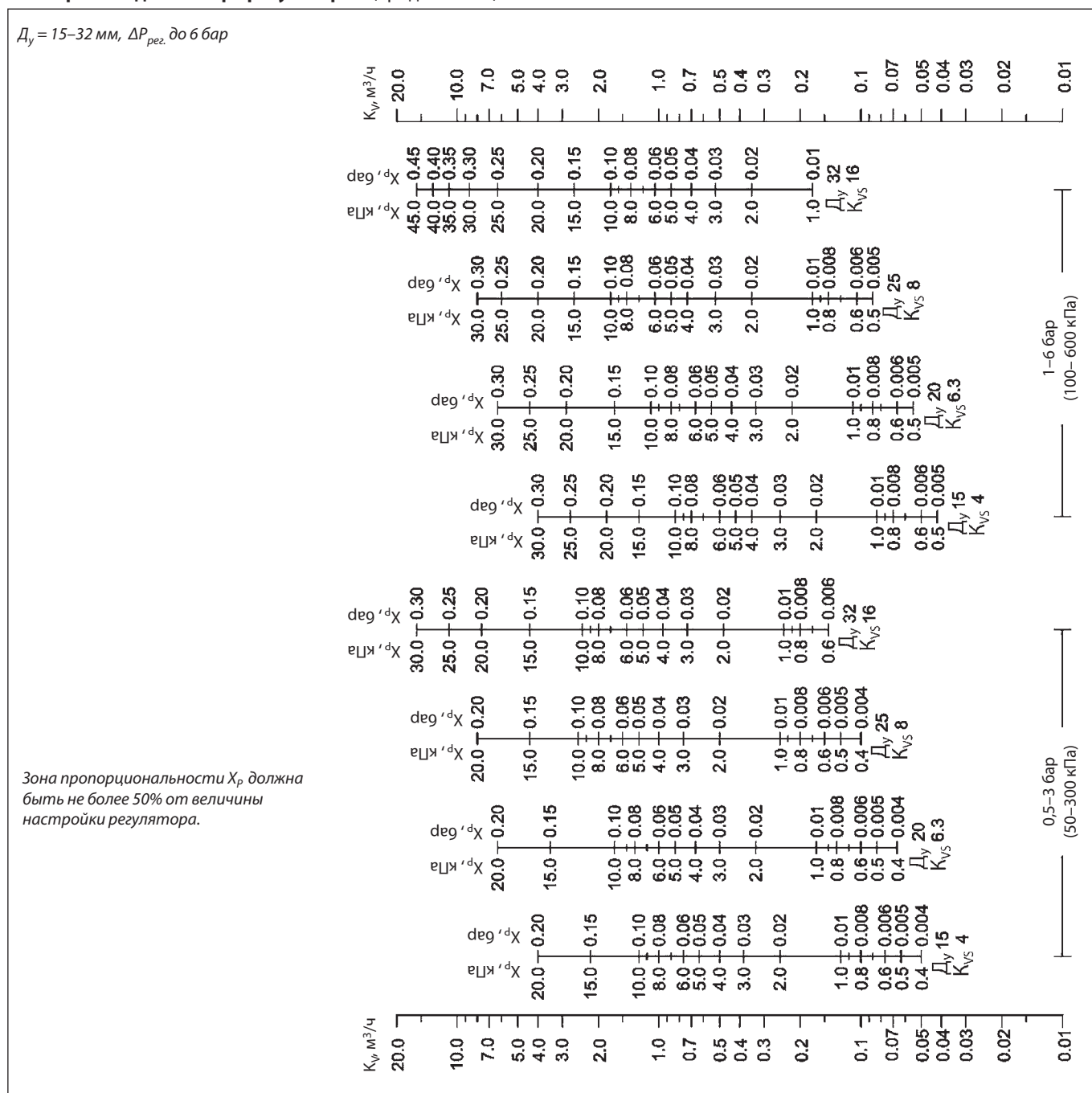
$D_y = 15-32$  мм,  $\Delta P_{рег}$  до 1,5 бар



Зона пропорциональности  $X_p$  должна быть не более 50% от величины настройки регулятора.

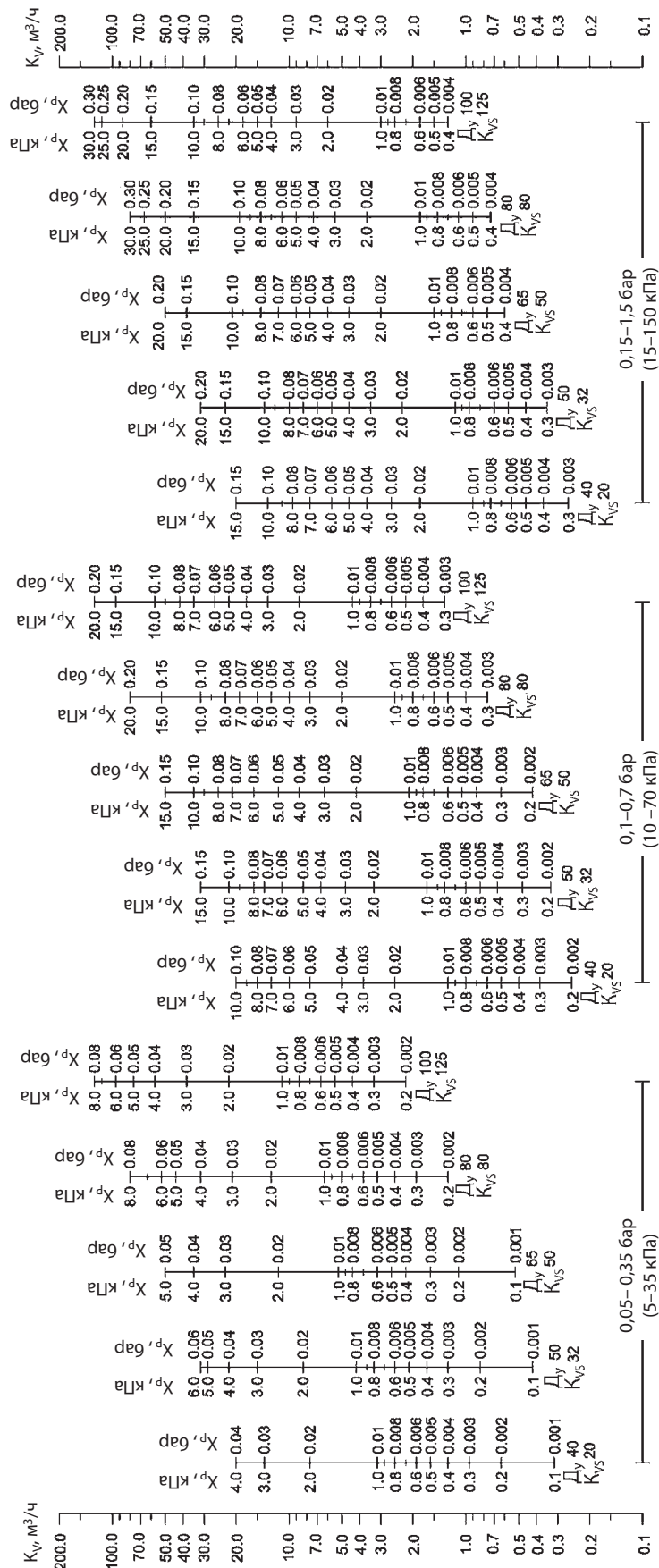
Номограммы для выбора регуляторов (продолжение)

$D_y = 15-32 \text{ мм}$ ,  $\Delta P_{\text{рез.}}$  до 6 бар



Номограммы для выбора регуляторов (продолжение)

$D_y = 40-100$  мм,  $\Delta P_{рез.}$  до 1,5 бар

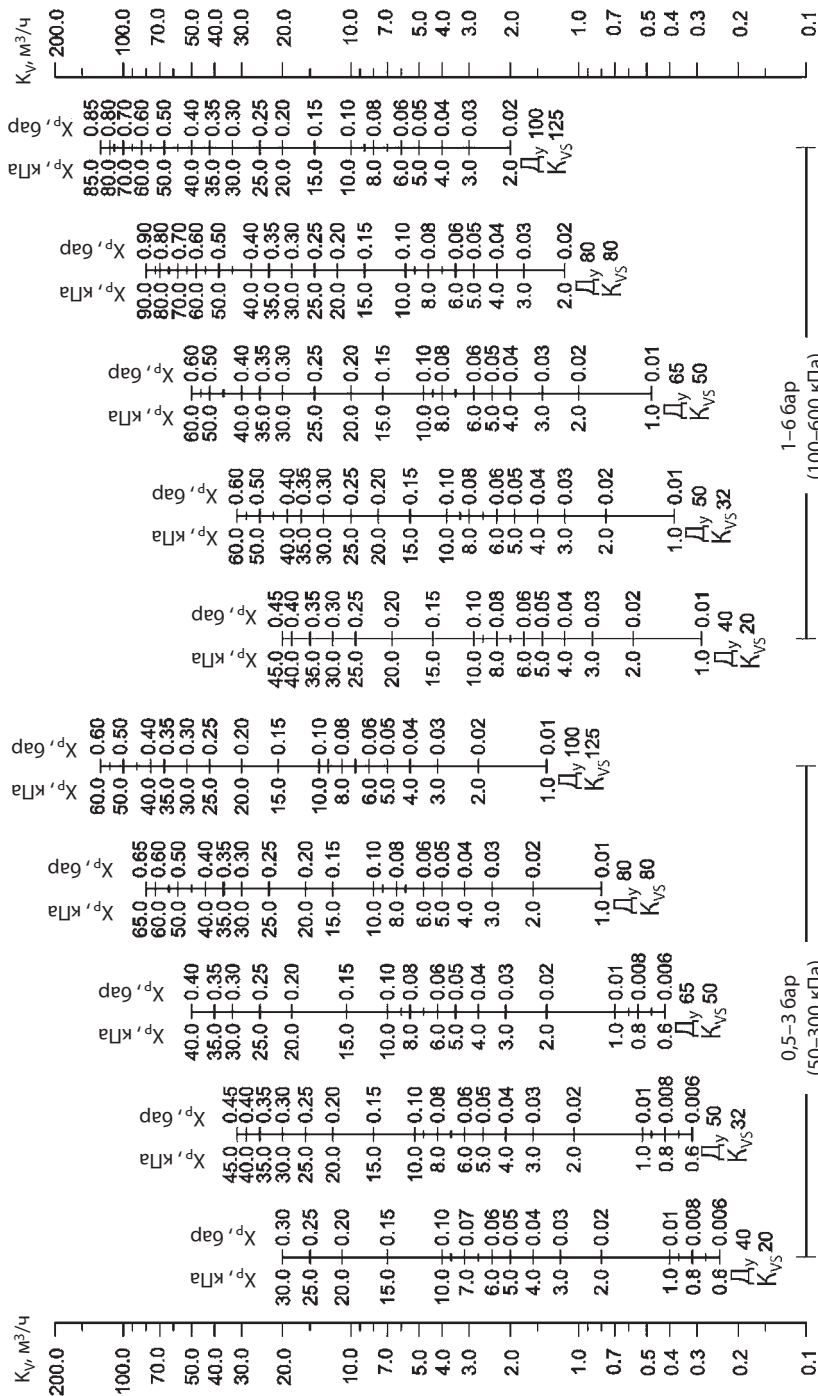


Зона пропорциональности  $X_p$  должна быть не более 50% от величины настройки регулятора.



Номограммы для выбора регуляторов (продолжение)

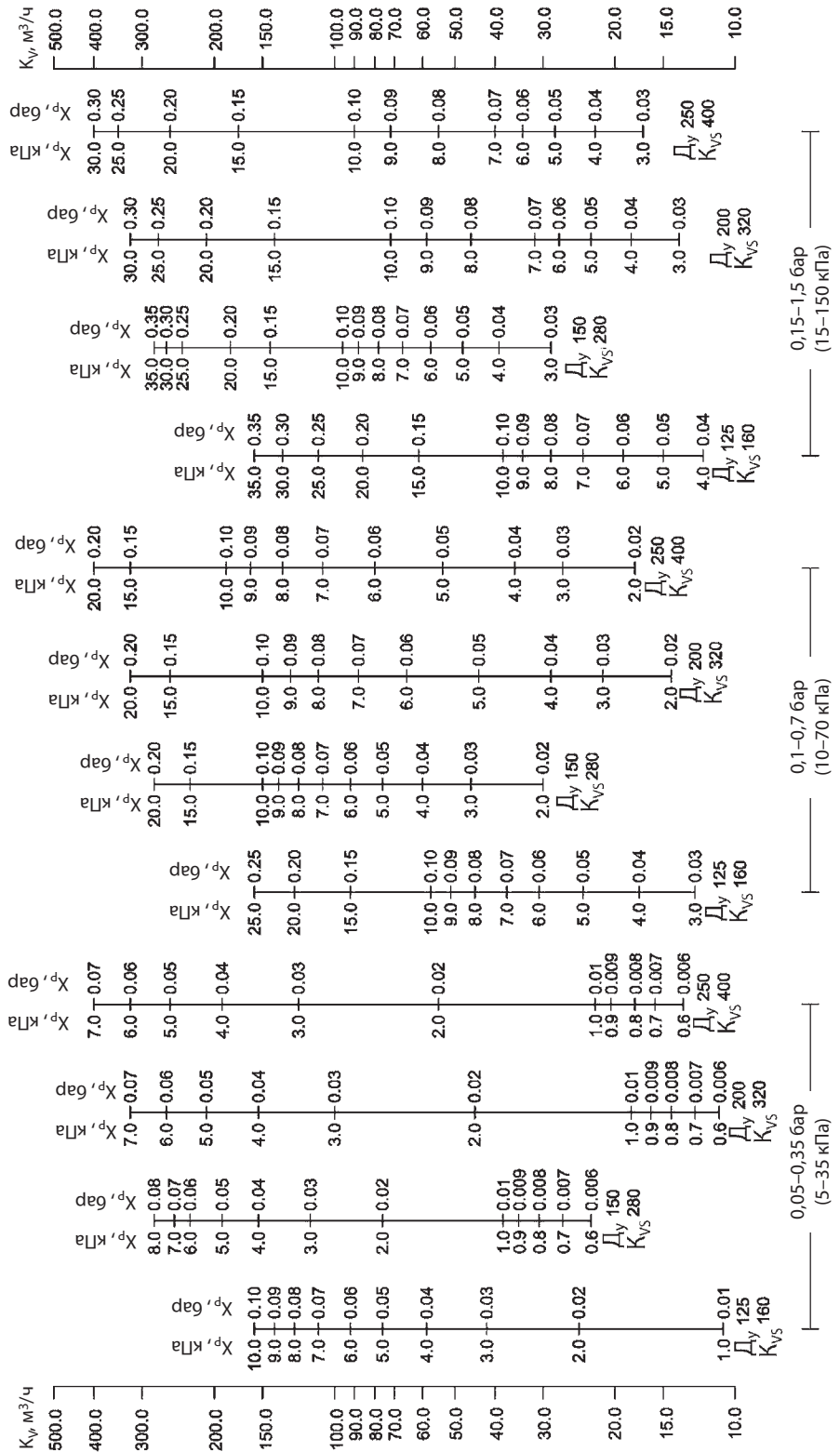
$D_y = 40-100$  мм,  $\Delta P_{рег.}$  до 6 бар



Зона пропорциональности  $X_p$  должна быть не более 50% от величины настройки регулятора.

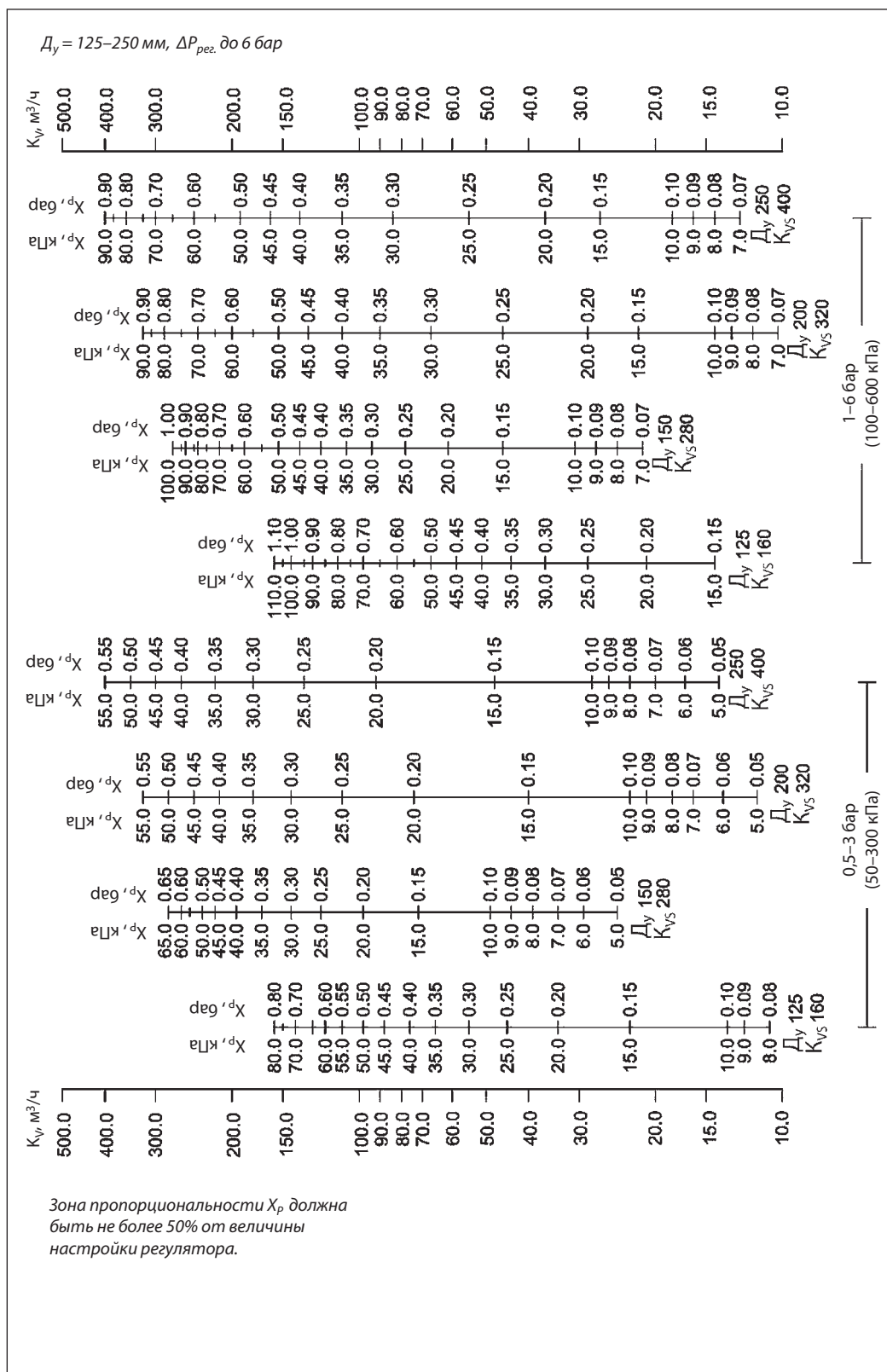
Номограммы для выбора регуляторов (продолжение)

$D_y = 125-250$  мм,  $\Delta P_{рез.}$  до 1,5 бар



Зона пропорциональности  $X_p$  должна быть не более 50% от величины настройки регулятора.

Номограммы для выбора регуляторов (продолжение)

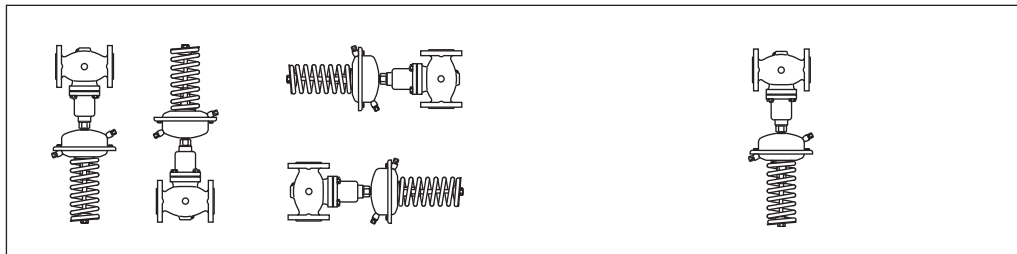


## Техническое описание Регулятор перепада давлений AFP/VFG2

### Монтажные положения

Регуляторы  $D_y = 15\text{--}80$  мм с температурой перемещаемой среды до  $120^\circ\text{C}$  могут быть установлены в любом положении.

Регуляторы с клапанами  $D_y = 100\text{--}250$  мм или с клапаном любого диаметра при температуре перемещаемой среды выше  $120^\circ\text{C}$  должны быть установлены на горизонтальных трубопроводах регулирующим блоком вниз.

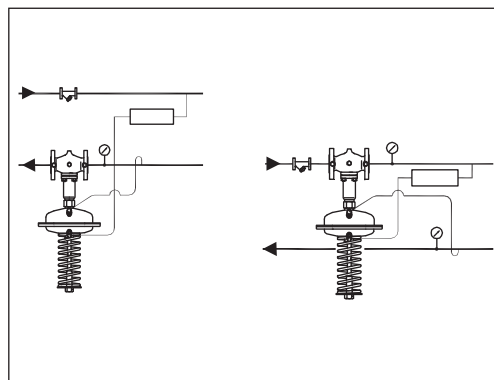


Импульсные трубки должны устанавливаться между подающим или обратным трубопроводами и регулирующим блоком.

При использовании перемещаемой среды с температурой от  $150$  до  $200^\circ\text{C}$  на импульсной трубке, идущей к подающему трубопроводу, должен быть установлен охладитель импульса давления.

В разделе «Дополнительные принадлежности» представлены импульсные трубки АФ, которые могут быть использованы для подключения охладителя.

При установке охладителя трубка, как правило, разрезается.



### Настройка регулятора

Регулятор перепада давлений настраивается с помощью изменения сжатия настроечной пружины.

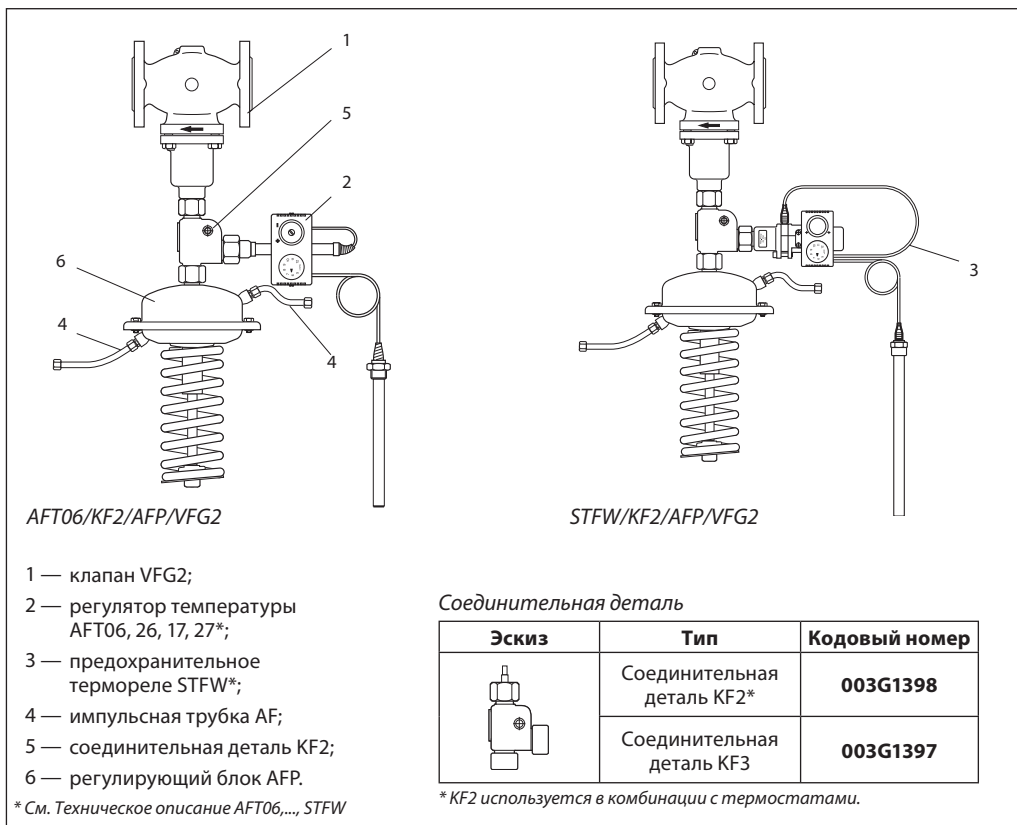
### Комбинированные регуляторы

#### Пример заказа

Регулятор перепада давлений AFP/AFT06/VFG2  $D_y = 65$  мм,  $P_y = 25$  бар; перемещаемая среда — вода при  $T_{\text{макс.}} = 150^\circ\text{C}$ ; регулируемый перепад давлений  $0,15\text{--}1,50$  бар; диапазон регулируемых температур  $20\text{--}90^\circ\text{C}$ :

- клапан VFG2, кодированный номер **065B2407** — 1 шт.;
- регулирующий блок AFPB, кодированный номер **003G1016** — 1 шт.;
- регулятор температуры AFT06, кодированный номер **0654391** — 1 шт.;
- соединительная деталь KF2, кодированный номер **003G1397** — 1 шт.;
- импульсная трубка АФ, кодированный номер **003G1391** — 2 компл.

Составляющие регулятора поставляются отдельно.



AFT06/KF2/AFP/VFG2

STFW/KF2/AFP/VFG2

- 1 — клапан VFG2;
- 2 — регулятор температуры AFT06, 26, 17, 27\*;
- 3 — предохранительное термореле STFW\*;
- 4 — импульсная трубка АФ;
- 5 — соединительная деталь KF2;
- 6 — регулирующий блок AFP.

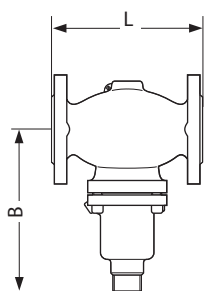
\* См. Техническое описание AFT06, ..., STFW

#### Соединительная деталь

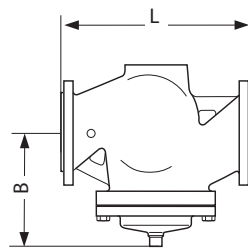
Эскиз	Тип	Кодовый номер
	Соединительная деталь KF2*	<b>003G1398</b>
	Соединительная деталь KF3	<b>003G1397</b>

\* KF2 используется в комбинации с термостатами.

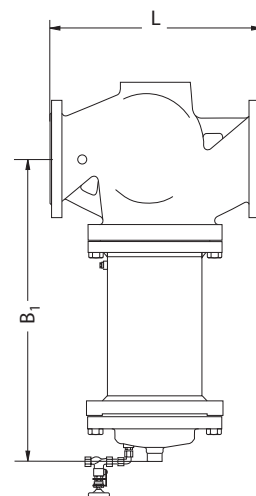
**Габаритные и присоединительные размеры**



VFG2  $D_y = 15-125$  мм



VFG2  $D_y = 150-250$  мм

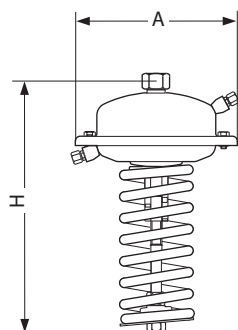


VFG2  $D_y = 50-250$  мм  
с удлинённым штоком для  $T$  выше  $140^\circ\text{C}$

**Клапан VFG**

$D_y$ , мм	15	20	25	32	40	50	65	80	100	125	150	200	250
L, мм	130	150	160	180	200	230	290	310	350	400	480	600	730
B, мм	212	212	238	238	240	240	275	275	380	380	326	354	404
Масса, кг	6,2	6,7	9,7	13	14	17	29	33	60	70	80	140	220
$B_1$ , мм	—	—	—	—	—	—	—	—	—	—	630	855	1205
Масса, кг*	—	—	—	—	—	—	—	—	—	—	140	210	300

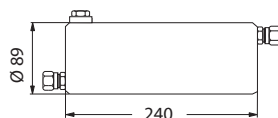
\* Масса клапана с удлинённым штоком.



AFP

**Регулирующий блок AFP**

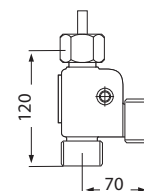
Площадь регулирующей диафрагмы, $\text{cm}^2$	80	250	630
A, мм	172	263	380
H, мм	430	470	520
Масса, кг	7,5	13	28



Охладитель импульса давления V1



Охладитель импульса давления V2



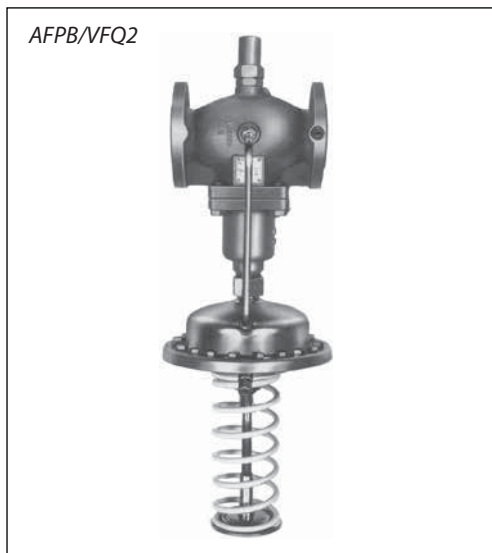
Соединительная деталь KF2, KF3



## Техническое описание

# Регулятор перепада давлений с ручным ограничением расхода AFPB/VFQ2

### Описание и область применения



AFPB/VFQ2 — автоматический регулятор перепада давлений с ручным ограничением расхода для использования в системах централизованного теплоснабжения. При повышении перепада давлений на регуляторе клапан закрывается.

Регулятор состоит из регулирующего фланцевого клапана с настраиваемым дроссельным клапаном для ограничения расхода, регулирующего блока с диафрагмой и пружины для настройки перепада давлений.

#### Основные характеристики:

- $D_y = 15-250$  мм;
- $P_y = 16, 25, 40$  бар;
- регулируемая среда: вода;
- макс. температура регулируемой среды:  $200$  °C. Устанавливается на обратном трубопроводе.

### Номенклатура и кодовые номера для заказа

#### Пример заказа

Регулятор перепада давлений AFPB/VFQ2;  $D_y = 65$  мм,  $P_y = 25$  бар, перемещаемая среда — вода при  $T_{\text{макс.}} = 150$  °C; перепад давлений —  $0,1-0,7$  бар:

- клапан VFQ 2  $D_y = 65$  мм — 1 шт., кодовый номер **065B2673**;
- регулирующий блок AFP — 1 шт., кодовый номер **003G1017**;
- импульсная трубка AFPB, 1 компл., кодовый номер **003G1361**;
- импульсная трубка AF — 1 компл., кодовый номер **003G1391**.

Составляющие регулятора поставляются отдельно.

### Клапан VFQ2 (металлическое уплотнение затвора)

Эскиз	$D_y$ , мм	$K_{vs}$ , м <sup>3</sup> /ч	$T_{\text{макс.}}$ , °C		Кодовый номер		
					$P_y = 16$ бар	$P_y = 25$ бар	$P_y = 40$ бар
	15	4,0	150	200*	<b>065B2654</b>	<b>065B2667</b>	<b>065B2677</b>
	20	6,3	150	200*	<b>065B2655</b>	<b>065B2668</b>	<b>065B2678</b>
	25	8,0	150	200*	<b>065B2656</b>	<b>065B2669</b>	<b>065B2679</b>
	32	16	150	200*	<b>065B2657</b>	<b>065B2670</b>	<b>065B2680</b>
	40	20	150	200*	<b>065B2658</b>	<b>065B2671</b>	<b>065B2681</b>
	50	32	150	200*	<b>065B2659</b>	<b>065B2672</b>	<b>065B2682</b>
	65	50	150	200*	<b>065B2660</b>	<b>065B2673</b>	<b>065B2683</b>
	80	80	150	200*	<b>065B2661</b>	<b>065B2674</b>	<b>065B2684</b>
	100	125	150	200*	<b>065B2662</b>	<b>065B2675</b>	<b>065B2685</b>
	125	160	150	200*	<b>065B2663</b>	<b>065B2676</b>	<b>065B2686</b>

\* Свыше  $150$  °C применяется только с охладителем импульса давления со стороны подающего трубопровода.

### Регулирующий блок AFPB

Эскиз	Диапазон регулируемого перепада давлений $\Delta P_{\text{рег.}}$ , бар	Кодовый номер
	0,15–1,5	<b>003G1016</b>
	0,1–0,7	<b>003G1017</b>

**Номенклатура и кодовые номера для заказа**  
(продолжение)

**Пример заказа**

Регулятор перепада давлений AFPB/VFQ2;  $D_y = 65$  мм,  $P_y = 25$  бар, перемещаемая среда — вода при  $T_{\text{макс.}} = 200$  °С; регулируемый перепад давлений — 0,1–0,7 бар:

- клапан VFQ 2,  $D_y = 65$  мм — 1 шт., кодовый номер **065B2673**;
- регулирующий блок AFP — 1 шт., кодовый номер **003G1017**;
- импульсная трубка AF — 2 компл., кодовый номер **003G1391**;
- импульсная трубка AFPB — 1 шт., кодовый номер **003G1362**;
- охладитель импульса давления V1 — 1 шт., кодовый номер **003G1392**.

**Составляющие регулятора поставляются отдельно.**

**Внутренняя импульсная трубка AFPB Ø 10 x 0,8 мм из нержавеющей стали**

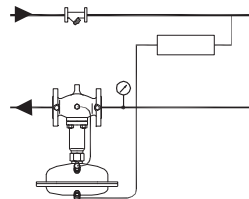
Эскиз	$D_y$ , мм	Кодовый номер
	15	<b>003G1355</b>
	20	<b>003G1356</b>
	25	<b>003G1357</b>
	32	<b>003G1358</b>
	40	<b>003G1359</b>
	50	<b>003G1360</b>
	65	<b>003G1361</b>
	80	<b>003G1362</b>
	100	<b>003G1363</b>
	125	<b>003G1364</b>

**Принадлежности**

Импульсные трубки AF, охладители V1

Эскиз	Тип	Описание	Кол-во при заказе, шт.	Кодовый номер
	Охладитель V1 (емкость 1 л)	С компрессионными фитингами для трубки Ø 10	1	<b>003G1392</b>
	Импульсная трубка AF	Медная трубка Ø 10 x 1 x 1500 мм; резьб. ниппель 1/4 ISO 228; втулка (2 шт.)	1 компл.*	<b>003G1391</b>

\* 2 комплекта при необходимости установки охладителя импульса давления.


**Технические характеристики. Клапан VFQ2**

Условный проход $D_y$ , мм	15	20	25	32	40	50	65	80	100	125			
Пропускная способность $K_{vs}$ , м <sup>3</sup> /ч	4	6,3	8	16	20	32	50	80	125	160			
Диапазон расхода, м <sup>3</sup> /ч <sup>1)</sup>	$\Delta P_{\text{др.}} = 0,2$ бар	$\Delta P_{\text{системы}} = 0,1$ бар	$\Delta P_{\text{др.}} = 0,1$ бар	0,05–1,4	0,15–2,1	0,25–2,5	0,4–5	0,6–6,5	0,9–10	2–16	3,5–25	6,5–40	11–50
	$\Delta P_{\text{др.}} = 0,5$ бар	$\Delta P_{\text{системы}} = 0,3$ бар	$\Delta P_{\text{др.}} = 0,5$ бар	0,05–2	0,15–3	0,25–3,5	0,4–7	0,6–11	0,9–16	2–28	3,5–40	6,5–63	11–80
	$\Delta P_{\text{др.}} = 1,0$ бар	$\Delta P_{\text{системы}} = 0,5$ бар	$\Delta P_{\text{др.}} = 0,2$ бар	0,05–3	0,15–4,5	0,25–6	0,4–10	0,6–16	0,9–24	2–40	3,5–58	6,5–90	11–120
Коэффициент начала кавитации Z	0,6	0,6	0,6	0,55	0,55	0,5	0,5	0,45	0,4	0,35			
Макс. перепад давления на клапане $\Delta P_{\text{макс.}}$ , бар	$P_y = 16$ бар	16	16	16	16	16	16	16	15	15			
	$P_y = 25, 40$ бар	20	20	20	20	20	20	20	15	15			
Условное давление $P_y$ , бар	16, 25 или 40 бар, фланцы по DIN 2501												
Макс. температура	Металлическое уплотнение затвора — 150 °С (200 °С)												
Перемещаемая среда	Вода для систем теплоснабжения и охлаждения, $T_{\text{мин.}} = 5$ °С												
Протечка через закрытый клапан, % от $K_{vs}$	0,03												
Устройство разгрузки давления	Сильфон из нерж. стали, мат. № 1.4571												
Материал корпуса клапана	$P_y = 16$ бар	Серый чугун EN-GJL-250 (GG-25)											
	$P_y = 25$ бар	Ковкий чугун EN-GJS-400 (GGG-40.3)											
	$P_y = 40$ бар	Сталь GP240GH (GS-C 25)											
Материал уплотнения затвора	Нерж. сталь, мат. № 1.4404												

<sup>1)</sup> Максимальный расход зависит от перепада давлений в системе  $\Delta P_{\text{системы}}$

$$\Delta P_{\text{рег.}} = \Delta P_{\text{системы}} + \Delta P_{\text{др.}}$$

$\Delta P_{\text{др.}}$  — перепад давлений на дроссельном клапане — ограничителе расхода.

$\Delta P_{\text{др. макс.}}$  — максимальный перепад давлений на дроссельном клапане — ограничителе расхода.

$\Delta P_{\text{рег.}}$  — заданный перепад давлений.

<sup>2)</sup> С охладителем импульса давлений.

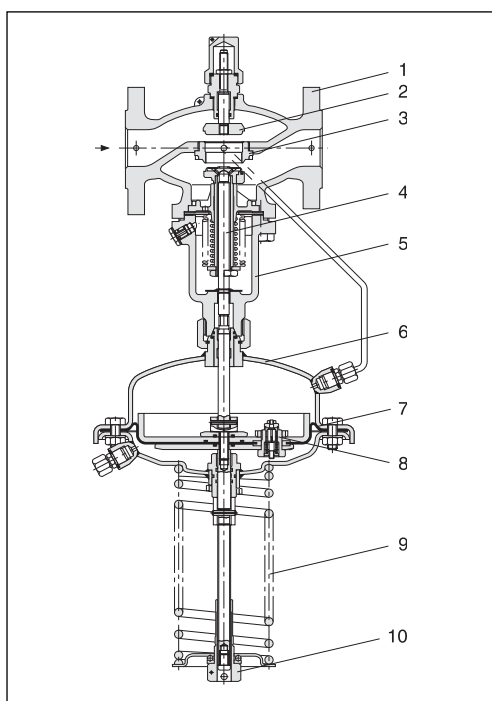


**Регулирующий блок AFPB**

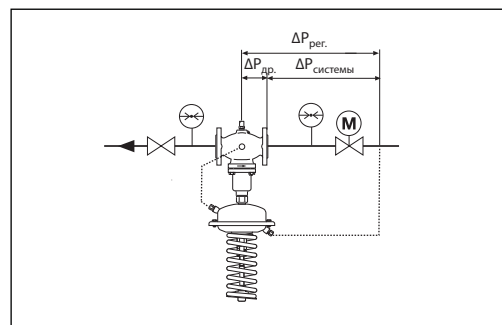
Площадь регулир. диафрагмы, см <sup>2</sup>		250
Диапазоны настройки давления для соотв. цветов пружины $\Delta P_{рег.}$ бар	красный	0,15–1,5
	желтый	0,1–0,7
Макс. рабоче давление $P_y$ , бар		25
Кожух регулирующего блока		Оцинкованная сталь с покрытием (мат. № 1.0338)
Гофрированная мембрана		EPDM с волоконным армированием
Импульсная трубка		Нержавеющая сталь $\varnothing 10 \times 0,8$ мм или медь $\varnothing 10 \times 1$ мм, резьб. штуцер G 1/4 ISO 228
Охладитель импульса давления		Сталь с лаковым покрытием, емкость 1 л (V1). Устанавливается на импульсных трубках при температуре выше 150 °С
Перемещаемая среда		Вода для систем теплоснабжения и охлаждения $T_{мин.} = 5$ °С

**Устройство и принцип действия**

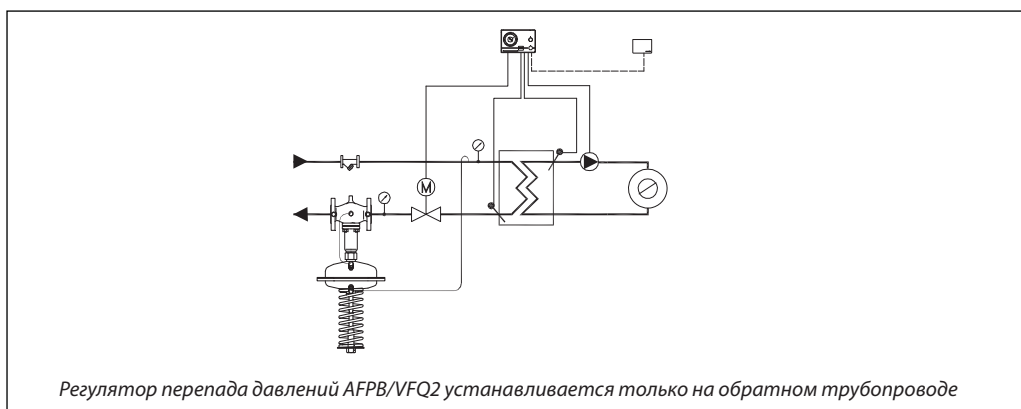
- 1 — корпус клапана;
- 2 — дроссельный клапан-ограничитель расхода;
- 3 — седло клапана;
- 4 — шток клапана;
- 5 — крышка клапана;
- 6 — кожух регулирующего блока;
- 7 — регулирующая диафрагма;
- 8 — клапан сброса избыточного давления (предохранительный клапан);
- 9 — настроечная пружина;
- 10 — гайка настройки перепада давлений.



Полный перепад давлений  $\Delta P_{рег.}$  поддерживаемый регулятором, состоит из перепада давлений  $\Delta P_{др.}$  на дроссельном клапане — ограничителе расхода и перепада давлений на системе  $\Delta P_{системы}$  (клапан с регулирующим блоком). Полный перепад давлений передается в камеру диафрагмы через импульсные трубки, что создает усилие, сбалансированное усилием пружины.


**Пример применения**

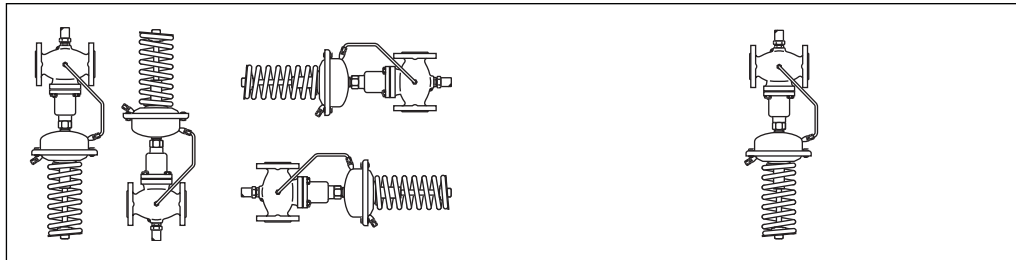
Регулятор перепада давлений AFPB/VFQ2 устанавливается только на обратном трубопроводе.



**Монтажные положения**

Регуляторы  $D_y = 15-80$  мм с температурой перемещаемой среды до  $120^\circ\text{C}$  могут быть установлены в любом положении.

Регуляторы с клапанами  $D_y = 100-125$  мм или с клапанами любого диаметра при температуре перемещаемой среды свыше  $120^\circ\text{C}$  должны быть установлены на горизонтальных трубопроводах регулирующим блоком вниз.



Импульсные трубки должны устанавливаться между подающим трубопроводом и регулирующим блоком.

При использовании перемещаемой среды с температурами от  $150$  до  $200^\circ\text{C}$  на импульсной трубке, идущей к подающему трубопро-

воду, должен устанавливаться охладитель импульса давления.

В разделе «Принадлежности» представлены импульсные трубки AF, которые могут быть использованы для подключения охладителя.

**Настройка регулятора**

Регулятор перепада давлений настраивается с помощью изменения сжатия настроечной пружины.

**Комбинированный регулятор**
**Пример заказа**

Регулятор перепада давлений AFT06/AFPВ/VFQ2  $D_y = 65$  мм,  $P_y = 25$  бар, перемещаемая среда — вода при  $T_{\text{макс.}} = 150^\circ\text{C}$ , регулируемый перепад давлений —  $0,1-0,7$  бар, диапазон регулируемых температур —  $20-90^\circ\text{C}$ :

- клапан VFQ2,  $D_y = 65$  мм — 1 шт., кодовый номер **065B2673**;
- регулирующий блок AFPB — 1 шт., кодовый номер **003G1017**;
- регулятор температуры AFT06 — 1 шт., кодовый номер **065-4391**;
- соединительная деталь KF2 — 1 шт., кодовый номер **003G1397**;
- импульсная трубка AF — 2 компл., кодовый номер **003G1391**.

**Составляющие регулятора поставляются отдельно.**

AFT06/KF2/AFPВ/VFQ2:

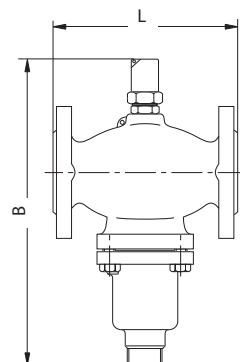
- 1 — клапан VFQ2;
- 2 — регулятор температуры AFT06, 26, 17, 27\*;
- 3 — соединительная деталь KF2;
- 4 — регулирующий блок AFPB;
- 5 — импульсная трубка AF.

\* См. техническое описание AFT06.

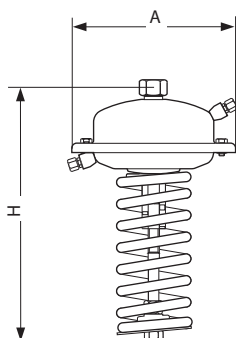
Соединительная деталь

Эскиз	Тип	Кодовый номер
	Соединительная деталь KF2 <sup>1)</sup>	<b>003G1398</b>
	Соединительная деталь KF3 <sup>2)</sup>	<b>003G1397</b>

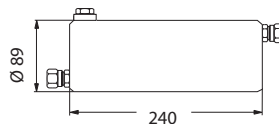
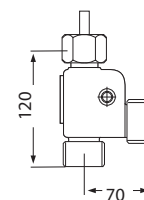
<sup>1)</sup> KF2 используется в комбинации с термостатами.  
<sup>2)</sup> KF3 предназначена для комбинации регулятора перепада давлений с электроприводом.

Габаритные и  
присоединительные  
размеры

**Клапан VFQ2**

Д <sub>у</sub> , мм	15	20	25	32	40	50	65	80	100	125
L, мм	130	150	160	180	200	230	290	310	350	400
B, мм	212	212	238	238	240	240	275	275	380	380
Масса, кг	7	9	10	13	17	22	33	41	60	79


**Регулирующий блок AFPB**

Площадь регулирующей диафрагмы, см <sup>2</sup>	250
A, мм	263
H, мм	150
Масса, кг	9

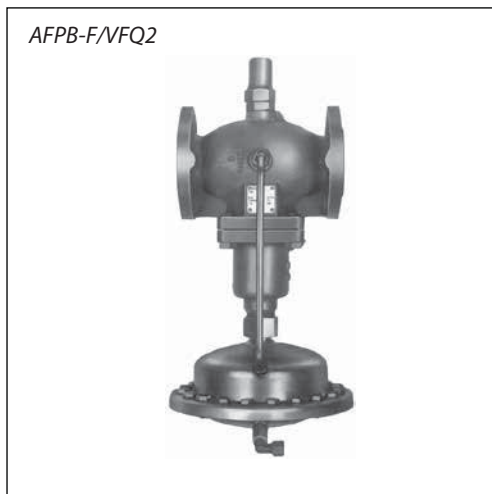

 Охладитель импульса  
давления V1

 Соединительная  
деталь KF2, KF3



## Техническое описание

# Регулятор перепада давлений с фиксированной настройкой и ручным ограничением расхода AFPB-F/VFQ2

### Описание и область применения



AFPB-F/VFQ2 — автоматический регулятор фиксированного перепада давлений с ручным ограничением расхода для установки на обратных трубопроводах систем централизованного теплоснабжения.

Регулятор состоит из регулирующего фланцевого клапана с дроссельным клапаном для настройки расхода, регулирующего блока с диафрагмой и внутренней пружиной для фиксации перепада давлений.

#### Основные характеристики:

- $D_y = 15-250$  мм;
  - $P_y = 16, 25, 40$  бар;
  - регулируемая среда: вода;
  - макс. температура регулируемой среды: 200 °С.
- Устанавливается на обратном трубопроводе.

### Номенклатура и кодовые номера для заказа

#### Пример заказа

Регулятор перепада давлений AFPB-F/VFQ2,  $D_y = 65$  мм,  $P_y = 25$  бар, перемещаемая среда – вода при  $T_{\text{макс}} = 150$  °С, регулируемый перепад давлений — 0,2 бар:

- клапан VFQ2,  $D_y = 65$  мм — 1 шт., кодовый номер **065B2673**;
- регулирующий блок AFPB-F — 1 шт.; кодовый номер **003G1026**;
- импульсная трубка AFPB — 1 компл., кодовый номер **003G1361**.

#### Вариант.

- импульсная трубка AF — 1 компл., кодовый номер **003G1391**.

Составляющие регулятора поставляются отдельно.

### Клапан VFQ2 (металлическое уплотнение затвора)

Эскиз	$D_y$ , мм	$K_{vs}$ , м <sup>3</sup> /ч	$T_{\text{макс.}}$ °С		Кодовый номер		
					$P_y = 16$ бар	$P_y = 25$ бар	$P_y = 40$ бар
	15	4,0	150	200*	<b>065B2654</b>	<b>065B2667</b>	<b>065B2677</b>
	20	6,3	150	200*	<b>065B2655</b>	<b>065B2668</b>	<b>065B2678</b>
	25	8,0	150	200*	<b>065B2656</b>	<b>065B2669</b>	<b>065B2679</b>
	32	16	150	200*	<b>065B2657</b>	<b>065B2670</b>	<b>065B2680</b>
	40	20	150	200*	<b>065B2658</b>	<b>065B2671</b>	<b>065B2681</b>
	50	32	150	200*	<b>065B2659</b>	<b>065B2672</b>	<b>065B2682</b>
	65	50	150	200*	<b>065B2660</b>	<b>065B2673</b>	<b>065B2683</b>
	80	80	150	200*	<b>065B2661</b>	<b>065B2674</b>	<b>065B2684</b>
	100	125	150	200*	<b>065B2662</b>	<b>065B2675</b>	<b>065B2685</b>
125	160	150	200*	<b>065B2663</b>	<b>065B2676</b>	<b>065B2686</b>	

\* Свыше 150 °С применяется только с охладителем импульса давления со стороны подающего трубопровода.

### Регулирующий блок AFPB-F

Эскиз	Регулируемый перепад давлений $\Delta P_{\text{рег}}$ , бар	Кодовый номер
	0,2	<b>003G1026</b>
	0,5	<b>003G1027</b>

### Внутренняя импульсная трубка AFPB Ø 10 x 0,8 мм из нержавеющей стали

Эскиз	$D_y$ , мм	Кодовый номер
	15	<b>003G1355</b>
	20	
	25	
	32	<b>003G1357</b>
	40	
	50	<b>003G1359</b>
	65	<b>003G1361</b>
	80	
	100	<b>003G1363</b>
	125	<b>003G1364</b>

## Техническое описание Регулятор перепада давлений AFPB-F/VFQ2

### Номенклатура и кодовые номера для заказа (продолжение)

#### Пример заказа

Регулятор перепада давлений AFPB-F/VFQ2  $D_y = 65$  мм,  $P_y = 25$  бар, перемещаемая среда – вода при  $T_{\text{макс.}} = 200$  °С, регулируемый перепад давлений — 0,2 бар:

- клапан VFQ2  $D_y = 65$  мм — 1 шт., кодированный номер **065B2673**;
- регулирующий блок AFPB-F — 1 шт., кодированный номер **003G1026**;
- импульсная трубка AFPB — 1 шт., кодированный номер **003G1361**;
- импульсная трубка AF — 2 компл., кодированный номер **003G1391**;
- охладитель импульса давления V1 — 1 шт., кодированный номер **003G1392**.

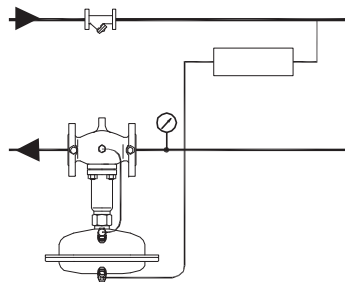
Составляющие регулятора поставляются отдельно.

### Принадлежности

Импульсные трубки AF, охладители V1

Эскиз	Тип	Описание	Кол-во при заказе, шт.	Кодовый номер
	Охладитель V1 (емкость 1 л)	С компрессионными фитингами для трубки $\varnothing 10$	1	<b>003G1392</b>
	Импульсная трубка AF	Медная трубка $\varnothing 10 \times 1 \times 1500$ мм; резьбовой ниппель G ¼ ISO 228; втулка (2 шт.).	1 компл.*	<b>003G1391</b>

\* 2 компл. при необходимости установки охладителя импульса давления.



### Технические характеристики. Клапан VFQ2

Условный проход $D_y$ , мм	15	20	25	32	40	50	65	80	100	125			
Пропускная способность $K_{vs}$ , м³/ч	4	6,3	8	16	20	32	50	80	125	160			
Диапазон расхода, м³/ч*	$\Delta P_{\text{рег.}} = 0,2$ бар	$\Delta P_{\text{системы}} = 0,1$ бар	$\Delta P_{\text{др.}} = 0,1$ бар	0,05–1,4	0,15–2,1	0,25–2,5	0,4–5	0,6–6,5	0,9–10	2–16	3,5–25	6,5–40	11–50
	$\Delta P_{\text{рег.}} = 0,5$ бар	$\Delta P_{\text{системы}} = 0,3$ бар	$\Delta P_{\text{др.}} = 0,5$ бар	0,05–2	0,15–3	0,25–3,5	0,4–7	0,6–11	0,9–16	2–28	3,5–40	6,5–63	11–80
Коэф. начала кавитации Z	0,6	0,6	0,6	0,55	0,55	0,5	0,5	0,45	0,4	0,35			
Макс. перепад давления на клапане $\Delta P_{\text{макс.}}$ , бар	$P_y = 16$ бар	16	16	16	16	16	16	16	15	15			
	$P_y = 25, 40$ бар	20	20	20	20	20	20	20	20	15	15		
Условное давление $P_y$ , бар	16, 25 или 40 бар, фланцы по DIN 2501												
Макс. температура	Металлическое уплотнение затвора — 150 °С (с охладителем 200 °С)												
Перемещаемая среда	Вода для систем теплоснабжения и охлаждения, $T_{\text{мин.}} = 5$ °С												
Протечка через закрытый клапан, % от $K_{vs}$	0,03												
Устройство разгрузки давления	Сильфон из нерж. стали, мат. № 1.4571												
Материал корпуса клапана	$P_y = 16$ бар	Серый чугун EN-GJL-250 (GG-25)											
	$P_y = 25$ бар	Ковкий чугун EN-GJS-400 (GGG-40.3)											
	$P_y = 40$ бар	Сталь GP240GH (GS-C 25)											
Материал уплотнения затвора	Нерж. сталь, мат. № 1.4404												

\* Макс. расход зависит от перепада давлений в системе  $\Delta P_{\text{системы}}$

$\Delta P_{\text{рег.}} = \Delta P_{\text{системы}} + \Delta P_{\text{др.}}$

$\Delta P_{\text{др.}}$  — перепад давлений на дроссельном клапане-ограничителе расхода.

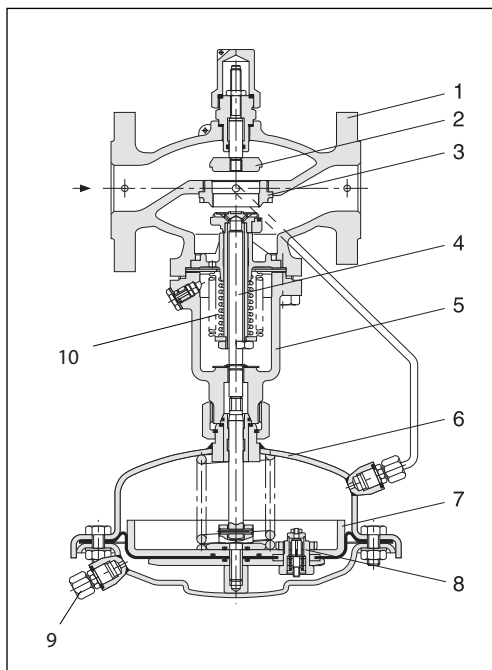
$\Delta P_{\text{рег.}}$  — заданный перепад давлений.

### Регулирующий блок AFPB

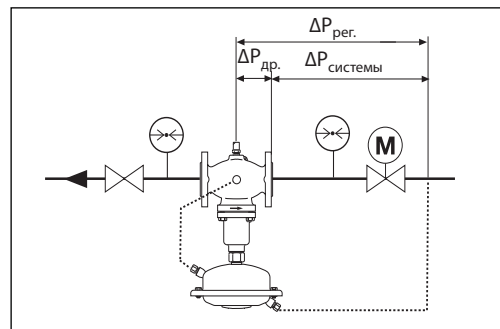
Площадь регулир. диафрагмы, см²	250
Перепад давлений, $\Delta P_{\text{рег.}}$ , бар	0,2/0,5
Макс. рабочее давление, $P_y$ , бар	25
Кожух регулирующего блока	Оцинкованная сталь с покрытием (мат. № 1.0338)
Гофрированная мембрана	EPDM с волоконным армированием
Импульсная трубка	Нержавеющая сталь $\varnothing 10 \times 0,8$ мм или медь $\varnothing 10 \times 1$ мм, резьбовой штуцер G ¼ ISO 228
Охладитель импульса давления	Сталь с лаковым покрытием, емкость 1 л (V1). Устанавливается на импульсных трубках при температуре выше 150 °С
Перемещаемая среда	Вода для систем теплоснабжения и охлаждения, $T_{\text{мин.}} = 5$ °С

**Устройство и принцип действия**

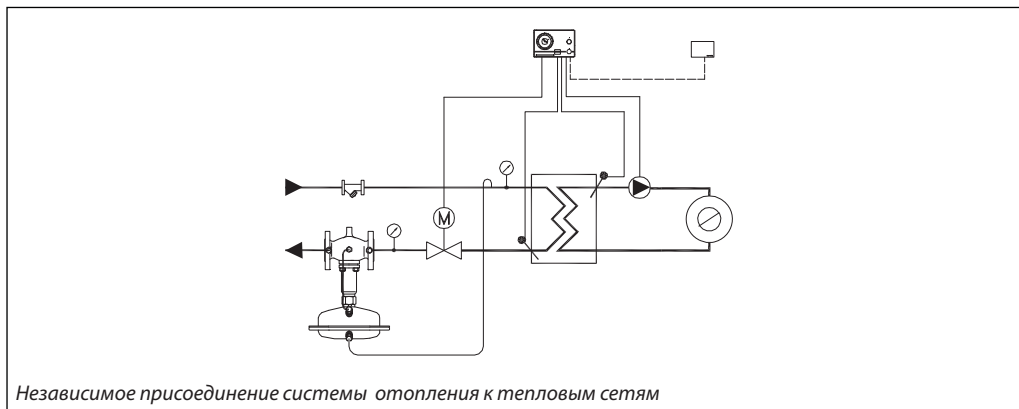
- 1 — корпус клапана;
- 2 — дроссельный клапан — ограничитель расхода;
- 3 — седло клапана;
- 4 — шток клапана;
- 5 — крышка клапана;
- 6 — кожух регулирующего блока;
- 7 — регулирующая диафрагма;
- 8 — клапан сброса избыточного давления (предохранительный клапан);
- 9 — штуцер импульсной трубки для подающего трубопровода;
- 10 — сильфон.



Полный перепад давлений  $\Delta P_{\text{рег.}}$  поддерживаемый регулятором, состоит из перепада давлений  $\Delta P_{\text{др.}}$  на дроссельном клапане — ограничителе расхода и перепада давлений на системе,  $\Delta P_{\text{системы}}$ . Полный перепад давлений передается на диафрагму через импульсные трубки, который балансируется усилием пружины.


**Пример применения**

Регулятор перепада давлений AFPB-F/VFQ2 устанавливается только на обратном трубопроводе.

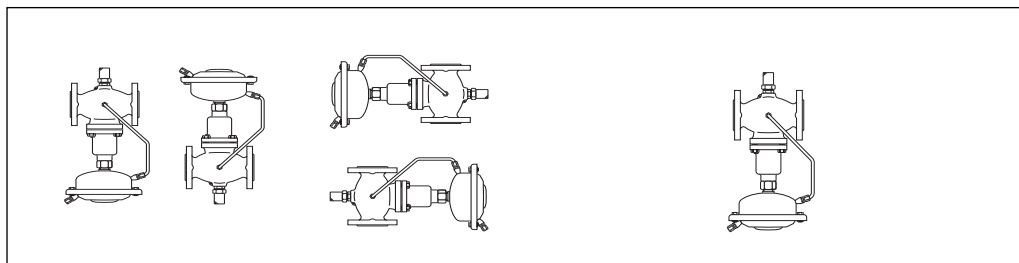


Независимое присоединение системы отопления к тепловым сетям

**Монтажные положения**

Регуляторы  $D_y = 15-80$  мм с температурой перемещаемой среды до  $120^\circ\text{C}$  могут быть установлены в любом положении.

Регуляторы с клапанами  $D_y = 100-125$  мм или с клапанами любого диаметра при температуре перемещаемой среды выше  $120^\circ\text{C}$  должны быть установлены на горизонтальных трубопроводах регулирующим блоком вниз.



Импульсные трубки должны устанавливаться между подающим трубопроводом и регулирующим блоком.

При использовании перемещаемой среды с температурой от  $150$  до  $200^\circ\text{C}$  на импульсной трубке, идущей к подающему трубопроводу, должен

устанавливаться охладитель импульса давления. В разделе «Принадлежности» представлены импульсные трубки AF, которые могут быть использованы для подключения охладителя.

## Техническое описание Регулятор перепада давлений AFPB-F/VFQ2

### Настройка регулятора

Ограничение расхода устанавливается настройкой дроссельного клапана — ограничителя расхода при зафиксированном перепаде давлений.

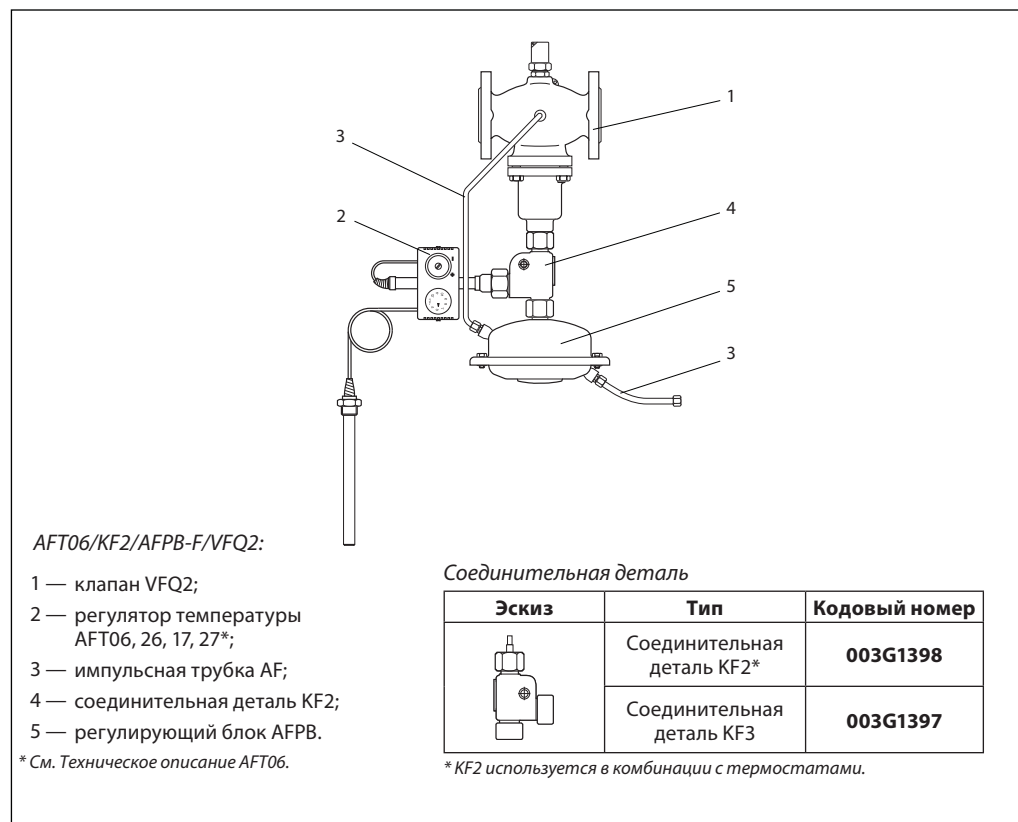
### Комбинированный регулятор

#### Пример заказа

Регулятор температуры и перепада давлений с ограничением расхода AFT06/AFPB-F/VFQ2  
 $D_y = 65$  мм,  $P_y = 25$  бар, перемещаемая среда — вода при  $T_{\text{макс.}} = 150^\circ\text{C}$ , регулируемый перепад давлений — 0,2 бар, диапазон регулируемых температур 20–90 °С:

- клапан VFQ2,  $D_y = 65$  мм — 1 шт., кодированный номер **065B2673**;
- регулирующий блок AFPB-F — 1 шт., кодированный номер **003G1026**;
- регулятор температуры AFT06 — 1 шт., кодированный номер **065-4391**;
- соединительная деталь KF2 — 1 шт., кодированный номер **003G1397**;
- импульсная трубка AF — 2 компл., кодированный номер **003G1391**.

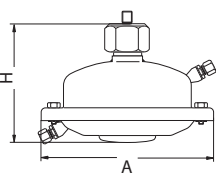
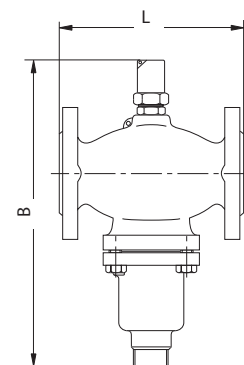
**Составляющие регулятора поставляются отдельно.**



### Габаритные и присоединительные размеры

#### Клапан VFQ2

$D_y$ , мм	15	20	25	32	40	50	65	80	100	125
L, мм	130	150	160	180	200	230	290	310	350	400
B, мм	212	212	238	238	240	240	275	275	380	380
Масса, кг	7	9	10	13	17	22	33	41	60	79

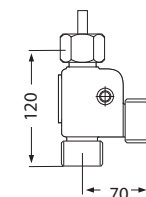


#### Регулирующий блок AFPB-F

Площадь регулирующей диафрагмы, см <sup>2</sup>	250
A, мм	263
H, мм	150
Масса, кг	9



Охладитель импульса давления V1



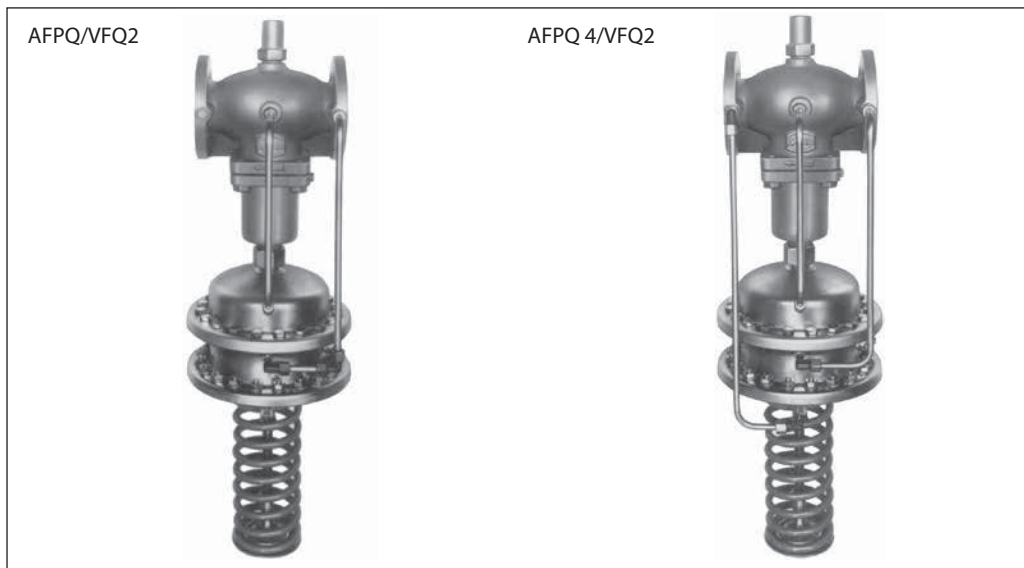
Соединительная деталь KF2, KF3



## Техническое описание

# Регуляторы перепада давлений с автоматическим ограничением расхода AFPQ/VFQ2 — для установки на обратном трубопроводе AFPQ 4/VFQ2 — для установки на подающем трубопроводе

### Описание и область применения



Регуляторы AFPQ и AFPQ 4 — автоматические регуляторы перепада давлений и ограничения расхода, предназначены для использования в системах централизованного теплоснабжения. При увеличении перепада давлений или превышении максимального расхода клапан регулятора закрывается. Регулятор состоит из регулирующего фланцевого клапана с дроссельным клапаном для установки расхода, регулирующего блока

с 2 диафрагмами и пружиной для настройки перепада давлений.

#### Основные характеристики:

- $D_y = 15-250$  мм;
  - $P_y = 16, 25, 40$  бар;
  - регулируемая среда: вода;
  - макс. температура регулируемой среды: 200 °С.
- Устанавливается на обратном трубопроводе.

### Номенклатура и кодовые номера для заказа

#### Пример заказа

Регулятор перепада давлений с ограничением расхода AFPQ/VFQ2 для установки на обратном трубопроводе  $D_y = 65$  мм,  $P_y = 25$  бар, перемещаемая среда — вода при  $T_{\text{макс.}} = 150$  °С, регулируемый перепад давлений 0,1–0,7 бар:

- клапан VFQ2  $D_y = 65$  мм, кодовый номер **065B2673** — 1 шт.;
- регулирующий блок AFPQ, кодовый номер **003G1029** — 1 шт.;
- импульсная трубка AFPQ, кодовый номер **003G1371** — 1 компл.;
- импульсная трубка AF, кодовый номер **003G1391** — 1 компл.

**Составляющие регулятора поставляются отдельно.**

### Клапаны VFQ2 с металлическим уплотнением затвора

Эскиз	$D_y$ , мм	$K_{vs}$ , м <sup>3</sup> /ч	$T_{\text{макс.}}$ , °С		Кодовый номер		
					$P_y = 16$ бар	$P_y = 25$ бар	$P_y = 40$ бар
	15	4,0	150	200*	<b>065B2654</b>	<b>065B2667</b>	<b>065B2677</b>
	20	6,3	150	200*	<b>065B2655</b>	<b>065B2668</b>	<b>065B2678</b>
	25	8,0	150	200*	<b>065B2656</b>	<b>065B2669</b>	<b>065B2679</b>
	32	16	150	200*	<b>065B2657</b>	<b>065B2670</b>	<b>065B2680</b>
	40	20	150	200*	<b>065B2658</b>	<b>065B2671</b>	<b>065B2681</b>
	50	32	150	200*	<b>065B2659</b>	<b>065B2672</b>	<b>065B2682</b>
	65	50	150	200*	<b>065B2660</b>	<b>065B2673</b>	<b>065B2683</b>
	80	80	150	200*	<b>065B2661</b>	<b>065B2674</b>	<b>065B2684</b>
	100	125	150	200*	<b>065B2662</b>	<b>065B2675</b>	<b>065B2685</b>
	125	160	150	200*	<b>065B2663</b>	<b>065B2676</b>	<b>065B2686</b>
	150	280	140	—	<b>065B2664</b>	—	<b>065B2687</b>
	200	320	140	—	<b>065B2758</b>	—	<b>065B2688</b>
	250	400	140	—	<b>065B2759</b>	—	<b>065B2689</b>
	150	280	—	200*	По требованию		
	200	320	—	200*			
	250	400	—	200*			

\* Свыше 150 °С применяется только с охладителем импульса давления.

**Номенклатура и кодовые номера для заказа (продолжение)**
**Регулирующие блоки AFPQ/AFPQ4**

Эскиз	Диапазон перепада давлений, бар	Перепад давлений на дросселе $\Delta P_{др.}$ , бар	Условное давление, $P_y$ , бар	Кодовый номер	
				AFPQ (обратн.)	AFPQ 4 (подающ.)
	0,1–0,7	0,2	40	<b>003G1029</b>	<b>003G1033</b>
	0,1–0,7	0,5		<b>003G1030</b>	<b>003G1034</b>
	0,15–1,5	0,2		<b>003G1031</b>	<b>003G1035</b>
	0,15–1,5	0,5		<b>003G1032</b>	<b>003G1036</b>

**Пример заказа**

Регуляторы перепада давлений с ограничением расхода AFPQ/VFQ2 для установки на обратном трубопроводе  $D_y = 65$  мм,  $P_y = 25$  бар; перемещаемая среда — вода при  $T_{макс.} = 200$  °С; регулируемый перепад давлений 0,1–0,7 бар:

- клапан VFQ 2,  $D_y = 65$  мм, кодový номер **065B2673** — 1 шт.;
- регулирующий блок AFPQ, кодový номер **003G1029** — 1 шт.;
- импульсная трубка AFPQ, кодový номер **003G1371** — 1 компл.;
- импульсная трубка AF, кодový номер **003G1391** — 2 компл.;
- охладитель V1, кодový номер **003G1392** — 1(2) шт.

Составляющие регулятора поставляются отдельно.

Внутренние импульсные трубки  $\varnothing 10 \times 0,8$  мм из нержав. стали для AFPQ (обратный трубопровод)

Эскиз	$D_y$ , мм	Кодовый номер
	15	<b>003G1365</b>
	20	<b>003G1367</b>
	25	
	32	
	40	<b>003G1369</b>
	50	<b>003G1370</b>
	65	<b>003G1371</b>
	80	
	100	<b>003G1373</b>
	125	<b>003G1374</b>
	150	<b>003G1375</b>
	200	<b>003G1416</b>
	250	<b>003G1417</b>

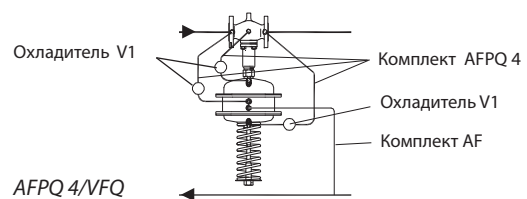
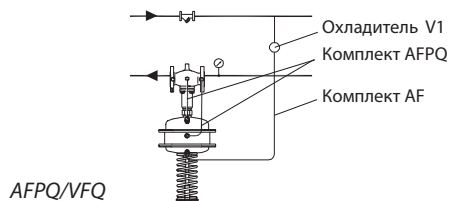
Внутренние импульсные трубки  $\varnothing 10 \times 0,8$  мм из нержав. стали для AFPQ4 (подающий трубопровод) при температуре до 150 °С

Эскиз	$D_y$ , мм	Кодовый номер
	15	<b>003G1378</b>
	20	
	25	<b>003G1380</b>
	32	<b>003G1382</b>
	40	
	50	<b>003G1383</b>
	65	<b>003G1384</b>
	80	
	100	<b>003G1386</b>
	125	<b>003G1387</b>
	150	<b>003G1388</b>
	200	<b>003G1418</b>
	250	<b>003G1419</b>

**Принадлежности**

Эскиз	Тип	Описание	Кол-во при заказе, шт.	Кодовый номер
	Охладитель V1 (емкость 1 л)	С компрессионными фитингами для трубки $\varnothing 10$ мм	AFPQ — 1, AFPQ 4 — 3	<b>003G1392</b>
	Импульсная трубка AF	Медная трубка $\varnothing 10 \times 1 \times 1500$ мм; резьб. ниппель G 1/4 ISO 228; втулка (2 шт.)	2 компл.*	<b>003G1391</b>

\* 2 комплекта при установке охладителя импульса давления на AFPQ и 4 комплекта при установке охладителей на AFPQ 4 (вместо трубок AFPQ 4). Для AFPQ 4 3 трубки разрезаются на 2 части.



**Технические характеристики. Клапан VFQ2**

Условный проход $D_v$ , мм		15	20	25	32	40	50	65	80	100	125	150	200	250
Пропускная способность $K_{vs}$ , м <sup>3</sup> /ч		4	6,3	8	16	20	32	50	80	125	160	280	320	400
Диапазон расхода, м <sup>3</sup> /ч	$\Delta P_{рег.} = 0,2$ бар	0,1–2	0,2–3	0,2–4	0,4–7	0,6–11	0,8–16	3–28	4–40	6–63	8–80	12–125	15–150	18–180
	$\Delta P_{рег.} = 0,5$ бар	0,2–3	0,3–4,5	0,3–6	0,5–10	0,8–16	1,2–24	4–40	6–58	9–90	12–120	18–180	22–220	25–250
Коэффициент начала кавитации, Z		0,6	0,6	0,6	0,55	0,55	0,5	0,5	0,45	0,4	0,35	0,3	0,2	0,2
Макс. перепад давления на клапане $\Delta P_{макс.}$ , бар	$P_y = 16$ бар <sup>2)</sup>	16	16	16	16	16	16	16	16	15	15	12	10	10
	$P_y = 25, 40$ бар <sup>2)</sup>	20	20	20	20	20	20	20	20	15	15	12	10	10
Условное давление $P_y$ , бар		16, 25 или 40 бар, фланцы по DIN 2501												
Макс. температура		Металлическое уплотнение затвора — 150 °С (с охладителем 200 °С)										140 °С (200 °С)		
Перемещаемая среда		Вода для систем теплоснабжения и охлаждения, $T_{мин.} = 5$ °С												
Протечка через закрытый клапан, % от $K_{vs}$		0,03												0,05
Устройство разгрузки давления		Сильфон из нерж. стали, мат. № 1.4571											Гофрир. мембрана	

**Материал**

Корпус клапана	$P_y = 16$ бар	Серый чугун EN-GJL-250 (GG-25)
	$P_y = 25$ бар	Ковкий чугун EN-GJS-400 (GGG-40.3)
	$P_y = 40$ бар	Сталь GP240GH (GS-C 25)
Уплотнение затвора		Нерж. сталь, мат. № 1.4404

<sup>1)</sup> С охладителем импульса давления и удлиненным штоком.

<sup>2)</sup> Мин. требуемый перепад давления на клапане составляет:  $\Delta P_{др.} + (G/K_{vs})^2$ .

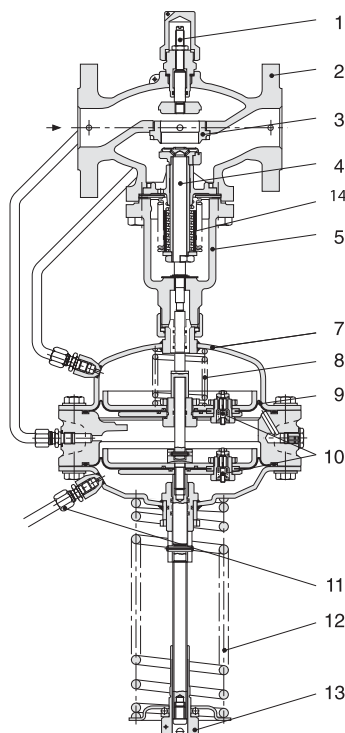
**Регулирующий блок AFPQ**

Площадь регулир. диафрагмы, см <sup>2</sup>	250
Перепад давлений на дросселе, бар	0,2/0,5
Диапазон настройки перепада давлений, бар	0,1–0,7/0,15–1,5
Условное давление $P_y$ , бар	40
Кожух регулирующего блока	Оцинкованная сталь с покрытием (мат. № 1.0338)
Гофрированная мембрана	EPDM с волокном армированием
Импульсная трубка	Нержавеющая сталь, $\varnothing 10 \times 0,8$ мм, или медь, $\varnothing 10 \times 1$ мм, штуцер G ¼, ISO228
Охладитель импульса давления	Сталь с лаковым покрытием, емкость 1 л (V1). Устанавливается на импульсных трубках при температуре свыше 150 °С (140 °С, $D_v = 200–250$ мм)
Перемещаемая среда	Вода для систем теплоснабжения и охлаждения ( $T_{мин.} = 5$ °С)

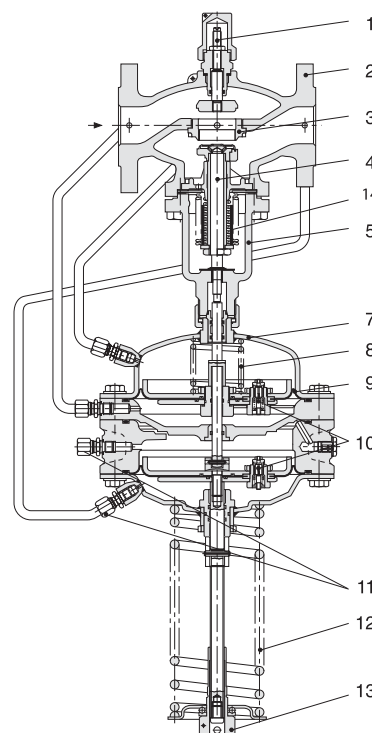
**Устройство и принцип действия**

- 1 — дроссельный клапан — ограничитель расхода;
- 2 — корпус клапана;
- 3 — седло клапана;
- 4 — шток клапана;
- 5 — крышка клапана;
- 6 — заливочный клапан;
- 7 — кожух регулирующего блока;
- 8 — пружина перепада давлений на дросселе;
- 9 — гофрированная мембрана;
- 10 — клапан сброса избыточного давления (предохранительный клапан);
- 11 — штуцеры для импульсных трубок;
- 12 — настроечная пружина;
- 13 — гайка настройки перепада давления;
- 14 — сильфон разгрузки давления.

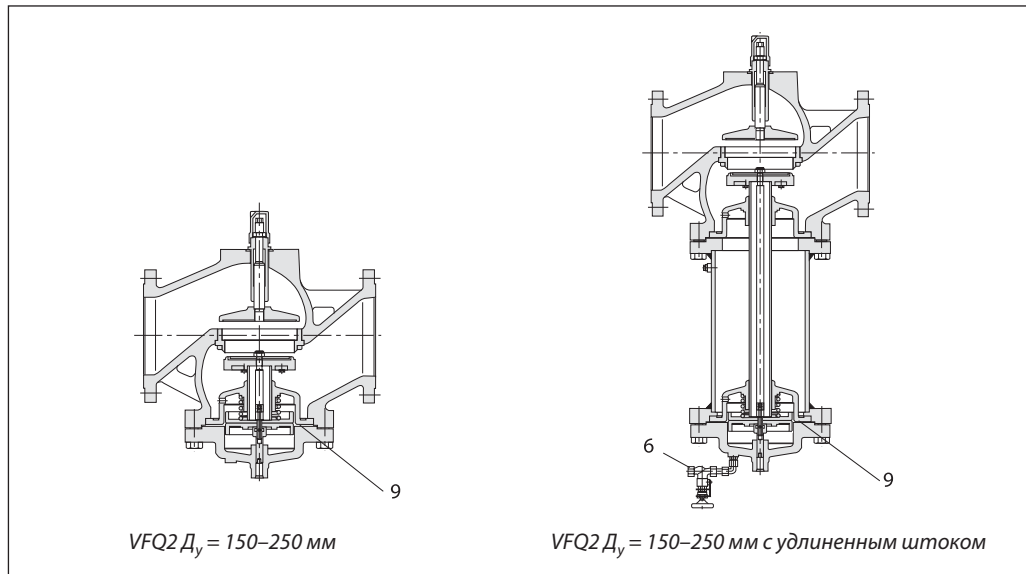
AFPQ для установки на обратном трубопроводе



AFPQ 4 для установки на подающем трубопроводе



**Устройство и принцип действия**  
(продолжение)

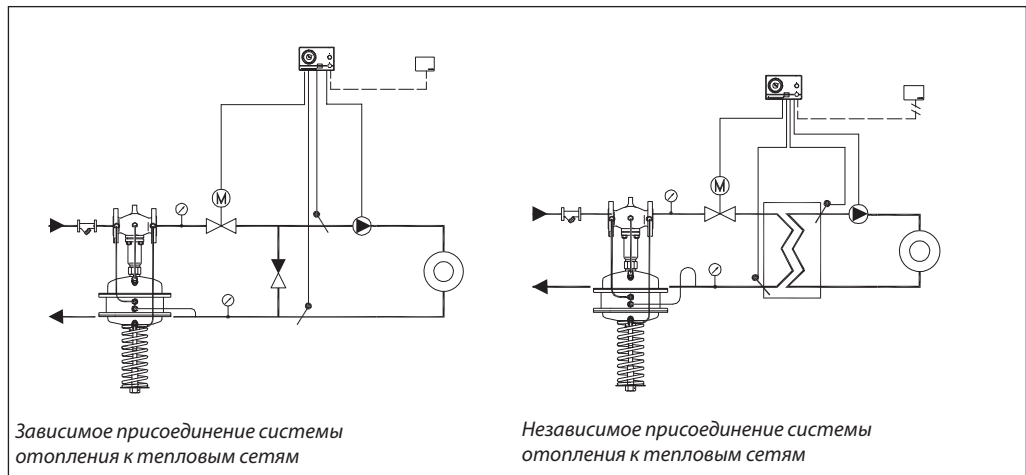


Объемный расход создает перепад давлений на дроссельном клапане-ограничителе. Перепад давлений на нем воздействует через импульсные трубки на верхнюю диафрагму. Перепад давлений на дросселе соответствует усилию встроенной пружины. Изменение давления в подающем и обратном трубопроводах передается через импульсные

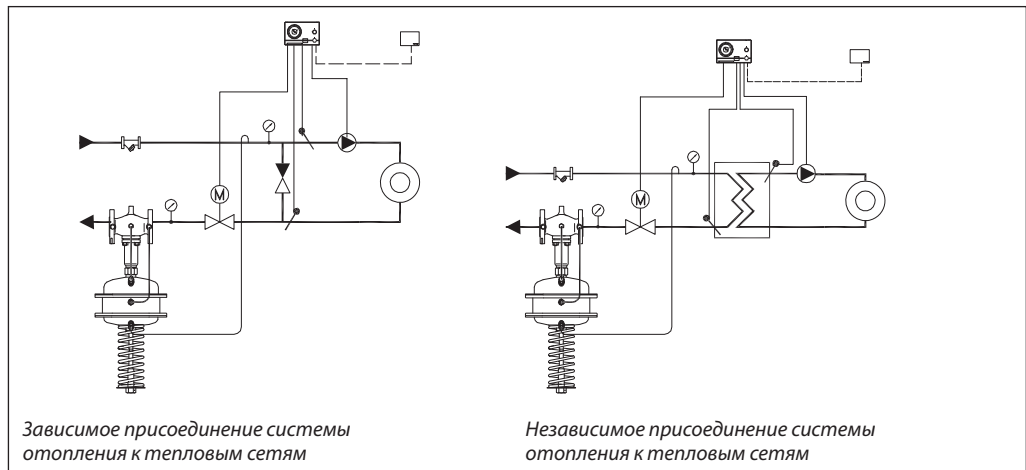
трубки на нижнюю диафрагму. При повышении перепада давлений регулирующий клапан закрывается и открывается при его снижении. Регуляторы AFPQ поставляются вместе с предохранительным клапаном, который защищает регулирующий блок от слишком высокого перепада давлений.

**Примеры применения**

Монтаж на подающем трубопроводе (AFPQ 4)



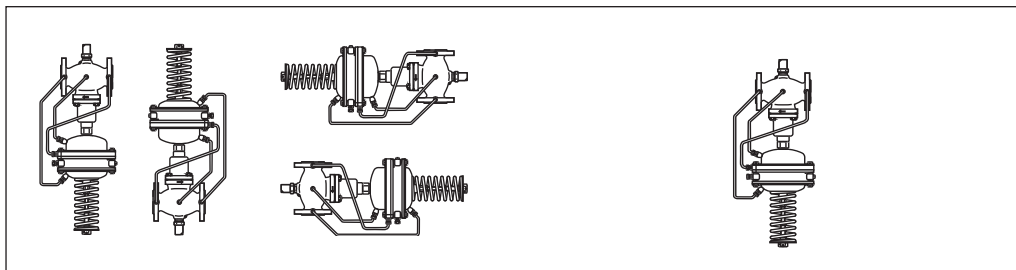
Монтаж на обратном трубопроводе (AFPQ)



**Монтажные положения**

Регуляторы  $D_y = 15-80$  мм с температурой перемещаемой среды до  $120\text{ }^\circ\text{C}$  могут быть установлены в любом положении.

Регуляторы с клапанами  $D_y = 100-125$  мм или с клапанами любого диаметра при температуре перемещаемой среды выше  $120\text{ }^\circ\text{C}$  должны быть установлены на горизонтальных трубопроводах регулирующим блоком вниз.



Импульсные трубки устанавливаются между подающим трубопроводом и регулирующим блоком.

При использовании перемещаемой среды с температурой от  $150$  до  $200\text{ }^\circ\text{C}$  на импульсной трубке, идущей к подающему трубопро-

воду, должен устанавливаться охладитель импульса давления.

В разделе «Дополнительные принадлежности» представлены импульсные трубки АF, которые могут быть использованы для подключения охладителя.

**Настройка регулятора**

Ограничитель расхода настраивается путем вращения дроссельного клапана-ограничителя. Настройка может быть выполнена с помощью диаграммы (см. Инструкции по монтажу

AFPQ) или с помощью расходомера. Регуляторы  $D_y = 200-250$  мм следует настраивать только с помощью расходомера.

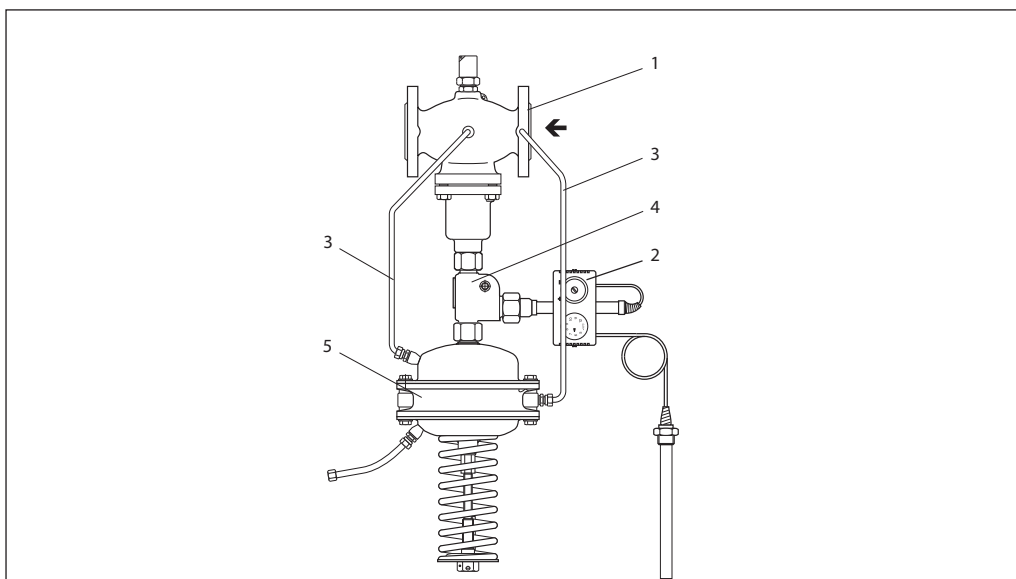
**Комбинированный регулятор**

**Пример заказа**

Регулятор температуры и перепада давлений с ограничением расхода AFT06/AFPQ/VFQ2 для установки на обратном трубопроводе  $D_y = 65$  мм,  $P_y = 25$  бар; перемещаемая среда — вода при  $T_{\text{макс.}} = 150\text{ }^\circ\text{C}$ , перепад давлений на дросселе —  $0,2$  бар, диапазон регулируемых температур —  $20-90\text{ }^\circ\text{C}$ :

- клапан VFQ2;  $D_y = 65$  мм, код-овый номер **065B2673** — 1 шт.;
- регулирующий блок AFPQ, код-овый номер **003G1029** — 1 шт.;
- регулятор температуры AFT06, код-овый номер **0654391** — 1 шт.;
- соединительная деталь KF2, код-овый номер **003G1397** — 1 шт.;
- импульсная трубка АF, код-овый номер **003G1391** — 2 компл.

**Составляющие регулятора поставляются отдельно.**



AFT06/KF3/AFPQ/VFQ2:

- 1 — клапан VFQ2;
- 2 — регулятор температуры AFT06, 26, 17, 27\*;
- 3 — импульсная трубка АF;
- 4 — соединительная деталь KF2;
- 5 — регулирующий блок AFPQ.

\* См. Техническое описание AFT06.

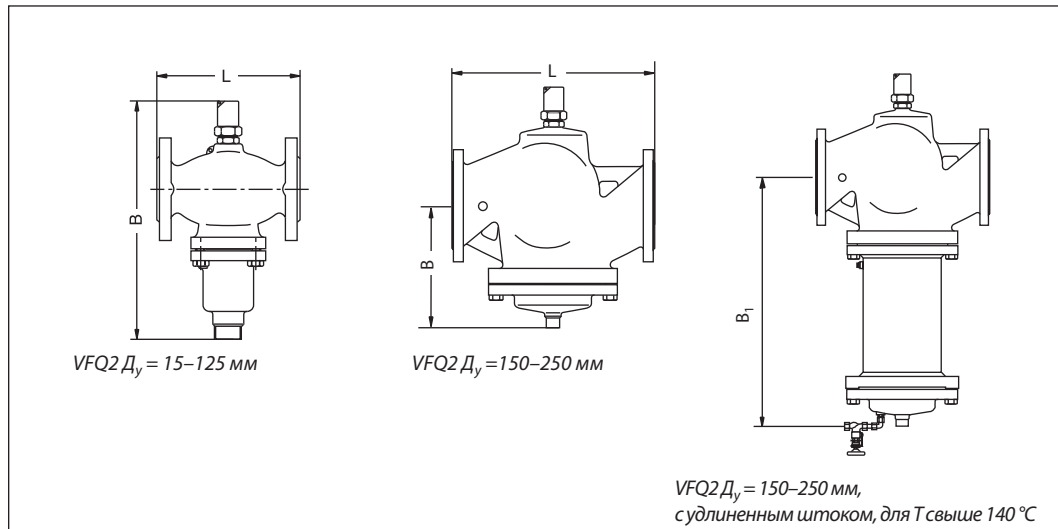
Соединительная деталь

Эскиз	Тип	Кодовый номер
	Соединительная деталь KF2 <sup>1)</sup>	<b>003G1398</b>
	Соединительная деталь KF3 <sup>2)</sup>	<b>003G1397</b>

<sup>1)</sup> KF2 используется в комбинации с термостатами.

<sup>2)</sup> KF3 предназначена для комбинации регулятора перепада давления с электроприводом.

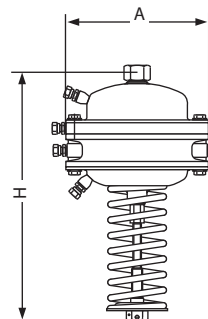
Габаритные и присоединительные размеры



Клапан VFQ2

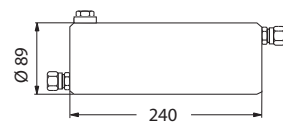
Д <sub>у</sub> , мм	15	20	25	32	40	50	65	80	100	125	150	200	250
L, мм	130	150	160	180	200	230	290	310	350	400	480	600	730
B, мм	212	212	238	238	240	240	275	275	380	380	326	354	404
Масса, кг	7	9	10	13	17	22	33	41	60	79	85	145	228
B <sub>1</sub> , мм	—	—	—	—	—	—	—	—	—	—	630	855	1205
Масса, кг*	—	—	—	—	—	—	—	—	—	—	140	210	300

\* Масса клапана с удлиненным штоком.

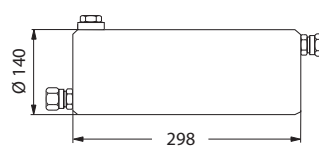


Регулирующие блоки AFPQ, AFPQ4

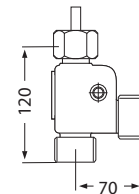
Тип регулирующего блока	AFPQ/AFPQ4
A, мм	257
H для X <sub>s</sub> = 0,1–0,7/0,15–1,5 мм	520/540
H для X <sub>s</sub> = 0,2–0,5 мм	350
Масса, кг	34



Охладитель импульса давления V1



Охладитель импульса давления V2



Соединительная деталь KF2, KF3

## Техническое описание

# Регулятор — ограничитель расхода AFQ/VFQ2

### Описание и область применения



AFQ/VFQ2 — автоматический регулятор постоянства расхода, предназначен для применения в системах централизованного теплоснабжения. При увеличении расхода сверх заданного регулятор закрывает клапан. Регулятор состоит из регулирующего фланцевого клапана с дроссельным клапаном для задания расхода и регулирующего блока с диафрагмой.

#### Основные характеристики.

- $D_y = 15-250$  мм;
  - $P_y = 16, 25, 40$  бар;
  - регулируемая среда: вода;
  - макс. температура регулируемой среды: 200 °С.
- Устанавливается на обратном или подающем трубопроводе.

### Номенклатура и кодовые номера для заказа

#### Пример заказа

Регулятор расхода AFQ/VFQ2  
 $D_y = 65$  мм,  $P_y = 25$  мм, перемещаемая среда — вода при  $T_{\text{макс.}} = 150$  °С, перепад давления на дроссельном клапане — 0,2 бар.

- клапан VFQ2  $D_y = 65$  мм — 1 шт., кодовый номер **065B2673**;
- регулирующий блок AFQ — 1 шт., кодовый номер **003G1024**;
- внутренние импульсные трубки AFQ — 1 компл., кодовый номер **003G1344**.

Составляющие регулятора поставляются отдельно.

### Клапаны VFQ2

Эскиз	$D_y$ , мм	$K_{vs}$ , м <sup>3</sup> /ч	$T_{\text{макс.}}$ , °С		Кодовый номер		
					$P_y = 16$ бар	$P_y = 25$ бар	$P_y = 40$ бар
	15	4,0	150	200*	<b>065B2654</b>	<b>065B2667</b>	<b>065B2677</b>
	20	6,3	150	200*	<b>065B2655</b>	<b>065B2668</b>	<b>065B2678</b>
	25	8,0	150	200*	<b>065B2656</b>	<b>065B2669</b>	<b>065B2679</b>
	32	16	150	200*	<b>065B2657</b>	<b>065B2670</b>	<b>065B2680</b>
	40	20	150	200*	<b>065B2658</b>	<b>065B2671</b>	<b>065B2681</b>
	50	32	150	200*	<b>065B2659</b>	<b>065B2672</b>	<b>065B2682</b>
	65	50	150	200*	<b>065B2660</b>	<b>065B2673</b>	<b>065B2683</b>
	80	80	150	200*	<b>065B2661</b>	<b>065B2674</b>	<b>065B2684</b>
	100	125	150	200*	<b>065B2662</b>	<b>065B2675</b>	<b>065B2685</b>
	125	160	150	200*	<b>065B2663</b>	<b>065B2676</b>	<b>065B2686</b>
	150	280	140	—	<b>065B2664</b>	—	<b>065B2687</b>
	200	320	140	—	<b>065B2758</b>	—	<b>065B2688</b>
	250	400	140	—	<b>065B2759</b>	—	<b>065B2689</b>
	150	280	—	200*	По требованию		
	200	320	—	200*			
250	400	—	200*				

\* Свыше 150 °С применяется только с охладителями импульса давления на внутренних импульсных трубках.

### Регулирующий блок AFQ

Эскиз	Перепад давлений на дроссельном клапане $\Delta P_{\text{др.}}$ , бар	Кодовый номер
	0,2	<b>003G1024</b>
	0,5	<b>003G1025</b>

## Техническое описание Регулятор — ограничитель расхода AFQ/VFQ2

### Номенклатура и кодовые номера для заказа (продолжение)

#### Пример заказа

Регулятор расхода, температуры AFQ/VFQ2  $D_y = 65$  мм,  $P_y = 25$  бар, перемещаемая среда — вода при  $T_{\text{макс.}} = 200$  °C, перепад давления на дроссельном клапане — 0,2 бар:

- клапан VFQ2  $D_y = 65$  мм — 1 шт., кодовый номер **065B2673**;
- регулирующий блок AFQ2 — 1 шт., кодовый номер **003G1024**;
- импульсная трубка AF — 2 компл., кодовый номер **003G1391**;
- охладитель V1 — 2 шт., кодовый номер **003G1392**.

Составляющие регулятора поставляются отдельно.

Внутренние импульсные трубки AFQ  $\varnothing 10 \times 0,8$  мм из нержавеющей стали при температуре до 150 °C

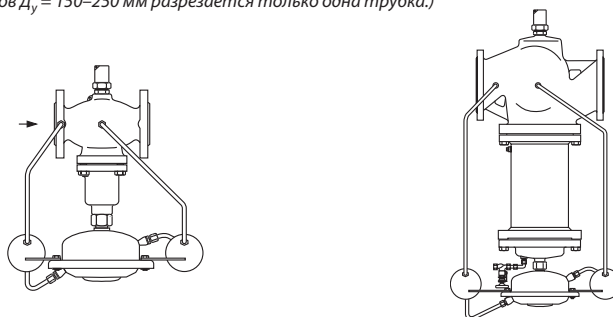
Эскиз	$D_y$ , мм	Кодовый номер
	15	<b>003G1338</b>
	20	
	25	
	32	
	40	<b>003G1342</b>
	50	
	65	
	80	
	100	<b>003G1346</b>
	125	
	150	<b>003G1348</b>
	200	
250 ( $P_y = 16$ бар)	<b>003G1415</b>	
250 ( $P_y = 40$ бар)	<b>003G1404</b>	

### Принадлежности для регулятора при температуре выше 150 °C

Импульсные трубки AF, охладители V1

Эскиз	Тип	Описание	Кол-во при заказе	Кодовый номер
	Охладитель V1 (емкость 1 л)	С компрессионными фитингами для трубки $\varnothing 10$	2 шт.	<b>003G1392</b>
	Импульсная трубка AF*	Медная трубка $\varnothing 10 \times 1 \times 1500$ мм; резьб. ниппель G $\frac{1}{4}$ ISO 228; втулка (2 шт.)	$D_y = 15-125$ мм, 2 компл.	<b>003G1391</b>
			$D_y = 150-250$ мм, 3 компл.	

\* Применяется вместо трубок AFQ при установке на них охладителей импульсов давлений. В этом случае трубки разрезаются. (Для клапанов  $D_y = 150-250$  мм разрезается только одна трубка.)



### Технические характеристики. Клапан VFQ2

Условный проход $D_y$ , мм	15	20	25	32	40	50	65	80	100	125	150	200	250	
Пропускная способность $K_{vs}$ , м <sup>3</sup> /ч	4	6.3	8	16	20	32	50	80	125	160	280	320	400	
Диапазон расхода, м <sup>3</sup> /ч	$\Delta P_{др.} = 0,2$ бар	0,1–2	0,2–3	0,2–4	0,4–7	0,6–11	0,8–16	3–28	4–40	6–63	8–80	12–125	15–150	18–180
	$\Delta P_{др.} = 0,5$ бар	0,2–3	0,3–4,5	0,3–6	0,5–10	0,8–16	1,2–24	4–40	6–58	9–90	12–120	18–180	22–220	25–250
Коэффициент начала кавитации Z	0,6	0,6	0,6	0,55	0,55	0,5	0,5	0,5	0,45	0,4	0,35	0,3	0,2	0,2
Макс. перепад давления на клапане $\Delta P_{\text{макс.}}$ , бар	$P_y = 16$ бар <sup>2)</sup>	16	16	16	16	16	16	16	16	15	15	12	10	10
	$P_y = 25, 40$ бар <sup>2)</sup>	20	20	20	20	20	20	20	20	15	15	12	10	10
Условное давление $P_y$ , бар	16, 25 или 40 бар, фланцы по DIN 2501													
Макс. температура	150 °C (с охладителем импульсов давления — 200 °C)										140 °C (200 °C)			
Перемещаемая среда	Вода для систем теплоснабжения и охлаждения, $T_{\text{мин.}} = 5$ °C													
Протечка через закрытый клапан, % от $K_{vs}$	0,03											0,05		
Устройство разгрузки давления	Сильфон из нерж. стали, мат. № 1.4571											Гофрир. мембрана		
Материал корпуса клапана	$P_y = 16$ бар	Серый чугун EN-GJL-250 (GG-25)												
	$P_y = 25$ бар	Ковкий чугун EN-GJS-400 (GGG-40.3)												
	$P_y = 40$ бар	Сталь GP240GH (GS-C 25)												
Материал уплотнения затвора	Нерж. сталь, мат. № 1.4404													

<sup>1)</sup> С охладителем импульсов давлений и удлиненным штоком.

<sup>2)</sup> Минимально требуемый перепад давления на клапане составляет:  $\Delta P_{др.} + (G/K_{vs})^2$ .

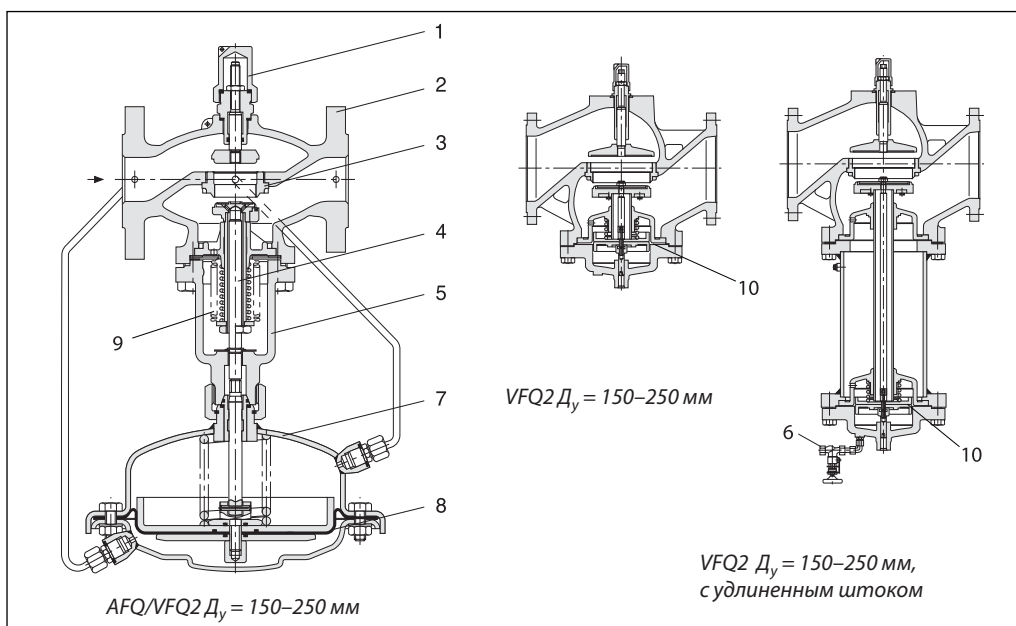


**Регулирующий блок AFQ**

Площадь регулир. диафрагмы, см <sup>2</sup>	250
Перепад давлений на дроссельном клапане, бар	0,2/0,5
Макс. рабочее давление, бар	25
Кожух регулирующего блока	Оцинкованная сталь с покрытием (мат. № 1.0338)
Гофрированная мембрана	EPDM с волоконным армированием
Импульсная трубка	Трубка из нержавеющей стали Ø 10 x 0,8 мм или медная трубка Ø 10 x 1 мм, штуцер с резьбой G ¼, ISO 228
Охладитель импульса давления	Сталь с лаковым покрытием, емкость 1 л (V1). Устанавливается на импульсных трубках при температуре свыше 150 °С (140 °С, D <sub>y</sub> = 200–250 мм)
Перемещаемая среда	Вода для систем теплоснабжения и охлаждения (T <sub>мин.</sub> = 5 °С)

**Устройство и принцип действия**

- 1 — дроссельный клапан — ограничитель расхода;
- 2 — корпус клапана;
- 3 — седло клапана;
- 4 — шток клапана;
- 5 — крышка клапана;
- 6 — заливочный клапан;
- 7 — кожух регулирующего блока;
- 8 — регулирующая мембрана;
- 9 — сиффон разгрузки давления;
- 10 — мембрана разгрузки давления.

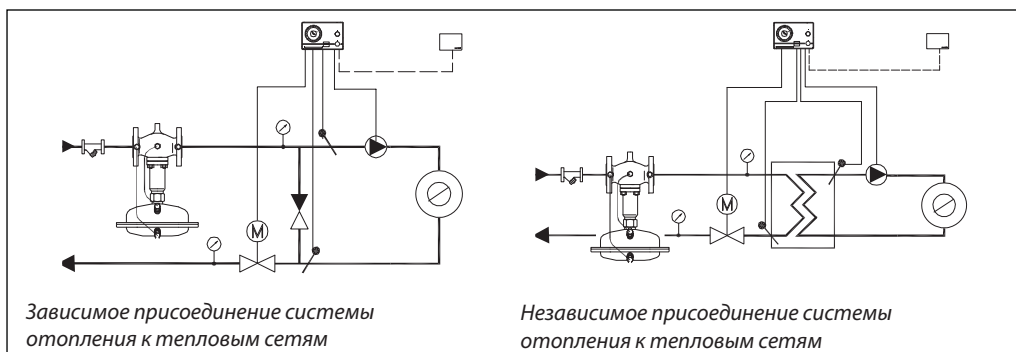


Перемещаемая среда создает перепад давлений на дроссельном клапане-ограничителе. Перепад

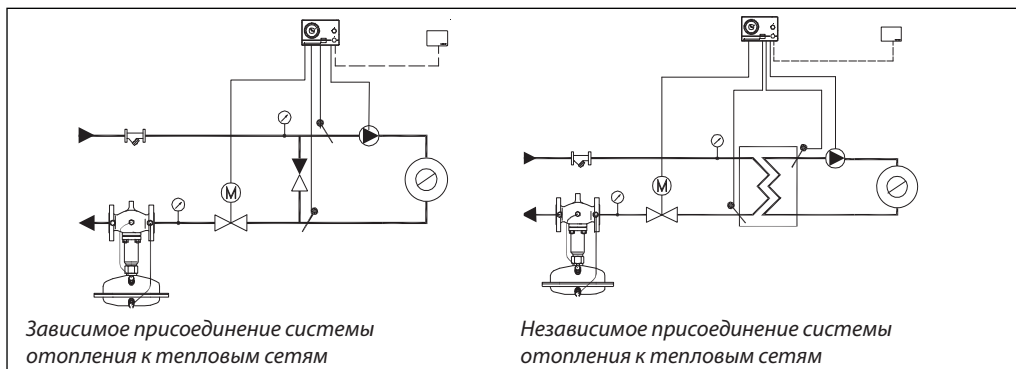
давлений воздействует через импульсные трубки на регулирующую диафрагму.

**Примеры применения**

Монтаж на подающем трубопроводе



Монтаж на обратном трубопроводе

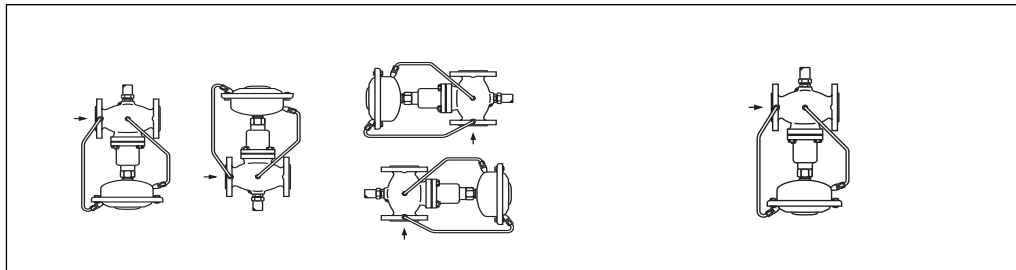


## Техническое описание Регулятор — ограничитель расхода AFQ/VFQ2

### Монтажные положения

Регуляторы  $D_y = 15-80$  мм с температурой перемещаемой среды до  $120^\circ\text{C}$  могут быть установлены в любом положении.

Регуляторы с клапанами  $D_y = 100-125$  мм или с клапанами любого диаметра при температуре перемещаемой среды свыше  $120^\circ\text{C}$  должны быть установлены на горизонтальных трубопроводах регулирующим блоком вниз.



Импульсные трубки должны устанавливаться между подающим трубопроводом и регулирующим блоком.

При использовании перемещаемой среды с температурой от  $150$  до  $200^\circ\text{C}$  на импульсной трубке, идущей к подающему трубопро-

воду, должен устанавливаться охладитель импульса давления.

В разделе «Принадлежности» представлены импульсные трубки AF, которые могут быть использованы для подключения охладителя.

### Настройка регулятора

Ограничитель расхода настраивается путем вращения дроссельного клапана-ограничителя. Настройка может быть выполнена с помощью диаграммы (см. *Инструкции по монтажу*

AFQ/VFQ2) или с помощью расходомера. Регуляторы  $D_y = 200-250$  мм следует настраивать только с помощью расходомера.

### Комбинированные регуляторы

#### Пример заказа

Регулятор температуры AFT06/AFQ/VFQ2 с ограничением расхода,  $D_y = 65$  мм,  $P_y = 25$  бар, перемещаемая среда — вода при  $T_{max} = 150^\circ\text{C}$ , перепад давлений на дроссельном клапане —  $0,2$  бар, диапазон регулируемой температуры —  $20-90^\circ\text{C}$ .

- клапан VFQ 2,  $D_y = 65$  мм — 1 шт., кодированный номер **065B2673**;
- регулирующий блок AFQ — 1 шт., кодированный номер **003G1024**;
- регулятор температуры AFT06, 1 шт., кодированный номер **065-4391**;
- соединительная деталь KF2 — 1 шт., кодированный номер **003G1397**;
- импульсная трубка AF — 2 компл., кодированный номер **003G1391**.

Составляющие регулятора поставляются отдельно.

AFT06/KF2/AFQ/VFQ2

STFV/KF2/AFQ/VFQ2

1 — клапан VFQ 2;

2 — регулятор температуры AFT06, 26, 17, 27\*;

3 — термостат безопасности STFV;

4 — соединительная деталь KF2;

5 — импульсная трубка AF;

6 — регулирующий блок AFQ.

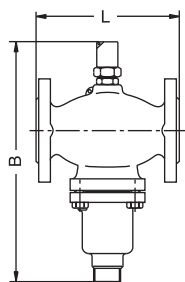
\* См. Техническое описание AFT06, STFV.

Соединительная деталь

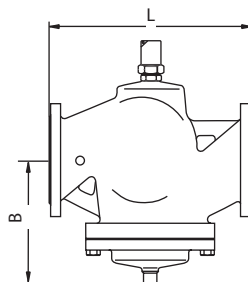
Эскиз	Тип	Кодовый номер
	Соединительная деталь KF2*	<b>003G1398</b>
	Соединительная деталь KF3	<b>003G1397</b>

\* KF2 используется в комбинации с термостатами.

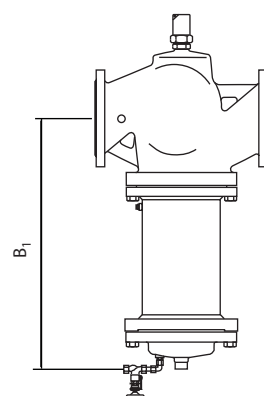
Габаритные и присоединительные размеры



VFQ2  $D_y = 15-125$  мм



VFQ2  $D_y = 150-250$  мм

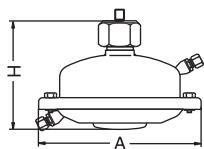


VFQ2  $D_y = 150-250$  мм, с удлиненным штоком, для  $T > 140$  °C

Клапан VFQ2

$D_y$ , мм	15	20	25	32	40	50	65	80	100	125	150	200	250
L, мм	130	150	160	180	200	230	290	310	350	400	480	600	730
B, мм	212	212	238	238	240	240	275	275	380	380	326	354	404
Масса, кг	7	9	10	13	17	22	33	41	60	79	85	145	228
$B_1$ , мм	—	—	—	—	—	—	—	—	—	—	630	855	1205
Масса, кг*	—	—	—	—	—	—	—	—	—	—	140	210	300

\* Масса клапана с удлиненным штоком.



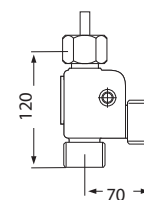
AFQ

Регулирующий блок AFQ

Площадь регулирующей диафрагмы, $cm^2$	250
A, мм	263
H, мм	150
Масса, кг	9



Охладитель импульса давления V1



Соединительная деталь KF2, KF3



## Техническое описание

# Регулятор «перепуска» AFPA/VFG2

### Описание и область применения



AFPA/VFG2 является автоматическим регулятором перепада давлений для использования в системах централизованного теплоснабжения. При повышении перепада давлений на регуляторе клапан открывается. Регулятор состоит из регулирующего фланцевого клапана, регулирующего блока с диафрагмой и пружины для настройки перепада давлений.

#### Основные характеристики:

- $D_y = 15-250$  мм;
  - $P_y = 16, 25, 40$  бар;
  - регулируемая среда: вода;
  - макс. температура регулируемой среды: 200 °С.
- Устанавливается на байпасных линиях.

### Номенклатура и кодовые номера для заказа

#### Пример заказа

Регулятор «перепуска» AFPA/VFG2,  $D_y = 65$  мм,  $P_y = 25$  бар, перемещаемая среда — вода при  $T_{\text{макс.}} = 150$  °С, регулируемый перепад давлений — 0,5–2,5 бар.

- клапан VFG2,  $D_y = 65$  мм — 1 шт., кодовый номер **065B2407**;
- регулирующий блок AFPA — 1 шт., кодовый номер **003G1020**;
- импульсная трубка AF — 2 компл., кодовый номер **003G1391**.

Составляющие регулятора поставляются отдельно.

### Клапаны VFG2 (металлическое уплотнение затвора)

Эскиз	$D_y$ , мм	$K_{vs}$ , м <sup>3</sup> /ч	$T_{\text{макс.}}$ , °С		Кодовый номер		
					$P_y = 16$ бар	$P_y = 25$ бар	$P_y = 40$ бар
	15	4.0	150	200*	<b>065B2388</b>	<b>065B2401</b>	<b>065B2411</b>
	20	6,3	150	200*	<b>065B2389</b>	<b>065B2402</b>	<b>065B2412</b>
	25	8,0	150	200*	<b>065B2390</b>	<b>065B2403</b>	<b>065B2413</b>
	32	16	150	200*	<b>065B2391</b>	<b>065B2404</b>	<b>065B2414</b>
	40	20	150	200*	<b>065B2392</b>	<b>065B2405</b>	<b>065B2415</b>
	50	32	150	200*	<b>065B2393</b>	<b>065B2406</b>	<b>065B2416</b>
	65	50	150	200*	<b>065B2394</b>	<b>065B2407</b>	<b>065B2417</b>
	80	80	150	200*	<b>065B2395</b>	<b>065B2408</b>	<b>065B2418</b>
	100	125	150	200*	<b>065B2396</b>	<b>065B2409</b>	<b>065B2419</b>
	125	160	150	200*	<b>065B2397</b>	<b>065B2410</b>	<b>065B2420</b>
	150	280	140	—	<b>065B2398</b>	—	<b>065B2421</b>
	200	320	140	—	<b>065B2399</b>	—	<b>065B2422</b>
	250	400	140	—	<b>065B2400</b>	—	<b>065B2423</b>
	150	280	—	200*	По требованию		
	200	320	—	200*			
250	400	—	200*				

\* Свыше 150 °С применяется только с охладителями импульса давления, устанавливаемыми на импульсных трубках до и после регулятора.

### Регулирующий блок AFPA

Эскиз	Диапазон регулируемого перепада давлений $\Delta P_{\text{рег.}}$ , бар	Кодовый номер
	1–5	<b>003G1019</b>
	0,5–2,5	<b>003G1020</b>
	0,15–1,2	<b>003G1021</b>
	0,1–0,6	<b>003G1022</b>
	0,05–0,3 (630 см <sup>2</sup> )	<b>003G1023</b>

## Техническое описание Регулятор «перепуска» AFPA/VFG2

### Номенклатура и кодовые номера для заказа (продолжение)

#### Пример заказа

Регулятор «перепуска» AFPA/VFG2  
 $D_y = 65$  мм,  $P_y = 25$  бар,  
 перемещаемая среда – вода при  
 $T_{\text{макс.}} = 200$  °С, регулируемый перепад давлений — 0,15–1,2 бар:

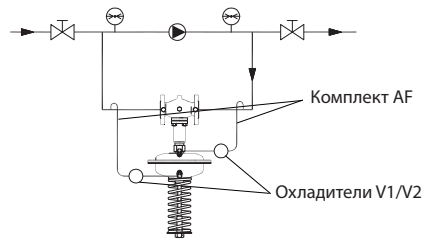
- клапан VFG2,  $D_y = 65$  мм — 1 шт., кодированный номер **065B2407**;
- регулирующий блок AFPA — 1 шт., кодированный номер **003G1021**;
- охладитель импульса давления V1 — 2 шт., кодированный номер **003G1392**;
- импульсная трубка AF — 3 компл., кодированный номер **003G1391**.

Составляющие регулятора поставляются отдельно.

### Принадлежности

Эскиз	Тип	Описание	Кол-во при заказе, шт.	Кодовый номер
	Охладитель V1 (емкость 1 л)	С компрессионными фитингами для трубки $\varnothing 10$	1	<b>003G1392</b>
	Охладитель V2 (емкость 3 л)	С компрессионными фитингами для трубки $\varnothing 10$ (для регулир. элем-та 630 см <sup>2</sup> )	1	<b>003G1403</b>
	Импульсная трубка AF	Медная трубка $\varnothing 10 \times 1 \times 1500$ мм; резьб. ниппель G 1/4 ISO 228; втулка (2 шт.).	2 компл.*	<b>003G1391</b>

\* 3 комплекта при установке охладителей импульсов давления. В этом случае одна из трубок разрезается на две части.



### Технические характеристики. Клапан VFG2

Условный проход $D_y$ , мм	15	20	25	32	40	50	65	80	100	125	150	200	250
Пропускная способность $K_{vs}$ , м <sup>3</sup> /ч	4	6,3	8	16	20	32	50	80	125	160	280	320	400
Коэффциент начала кавитации Z	0,6	0,6	0,6	0,55	0,55	0,5	0,5	0,45	0,4	0,35	0,3	0,2	0,2
Макс. перепад давления на клапане $\Delta P_{\text{макс.}}$ , бар	$P_y = 16$ бар <sup>2)</sup>	16	16	16	16	16	16	16	15	15	12	10	10
	$P_y = 25, 40$ бар <sup>2)</sup>	20	20	20	20	20	20	20	20	15	15	12	10
Условное давление $P_y$ , бар	16, 25 или 40 бар, фланцы по DIN 2501												
Макс. температура	Металлическое уплотнение затвора — 150 °С (с охладителем до 200 °С)										140 °С (200 °С <sup>1)</sup> )		
Перемещаемая среда	Вода для систем теплоснабжения и охлаждения, $T_{\text{мин.}} = 5$ °С												
Устройство разгрузки давления	Сильфон из нерж. стали, мат. № 1.4571										Гофрир. мембрана		
Протечка через закрытый клапан, % от $K_{vs}$	0,03										0,05		
Материал корпуса клапана	$P_y = 16$ бар	Серый чугун EN-GJL-250 (GG-25)											
	$P_y = 25$ бар	Ковкий чугун EN-GJS-400 (GGG-40.3)											
	$P_y = 40$ бар	Сталь GP240GH (GS-C 25)											
Материал затвора	Нерж. сталь, мат. № 1.4404												

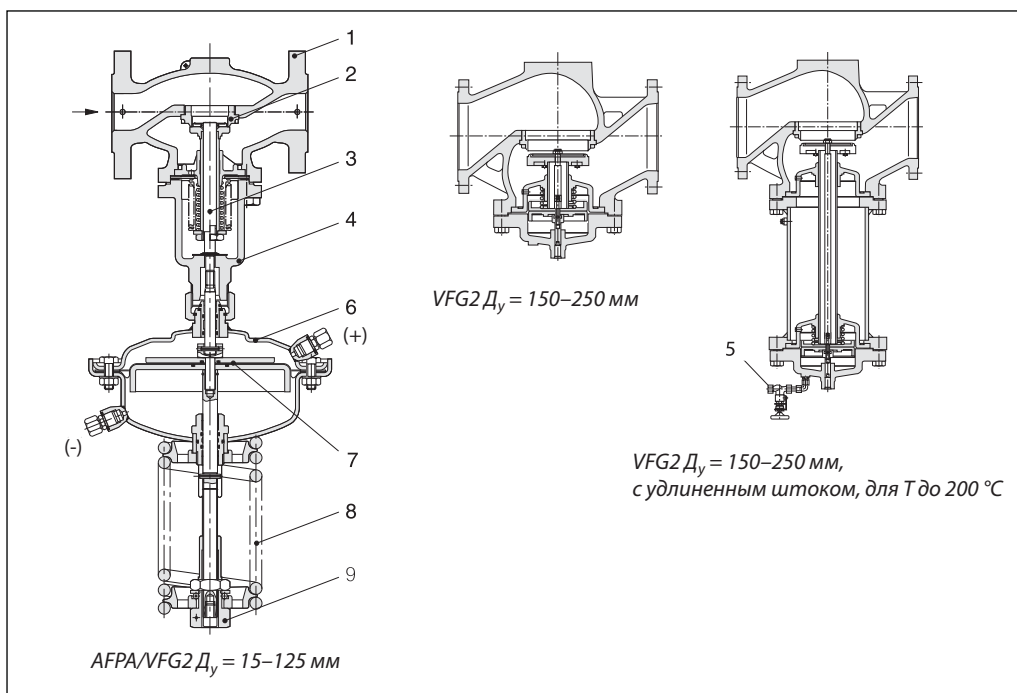
<sup>1)</sup> С охладителем импульса давления и удлиненным штоком.

### Регулирующий блок AFPA

Площадь регулир. диафрагмы, см <sup>2</sup>		80	250	630
Диапазоны настройки давления для соотв. цветов пружины $\Delta P_{\text{рег.}}$ , бар	серебристый	1–5	0,15–1,2	—
	желтый	0,5–2,5	0,1–0,6	0,05–0,3
Макс. рабочее давление, бар		25	25	16
Кожух регулирующего блока	Оцинкованная сталь с покрытием (мат. №1.0338)			
Гофрированная мембрана	EPDM с волоконным армированием			
Соединитель для импульсных трубок	Трубка из нержавеющей стали $\varnothing 10 \times 0,8$ мм			
Охладитель импульса давления	Сталь с лаковым покрытием, емкость 1 л (V1). Устанавливается на импульсных трубках при температуре свыше 150 °С (140 °С, $D_y = 200$ –250 мм)			

**Устройство и принцип действия**

- 1 — корпус клапана;
- 2 — седло клапана;
- 3 — шток клапана;
- 4 — крышка клапана;
- 5 — заливочный клапан;
- 6 — кожух регулирующего блока;
- 7 — гофрированная мембрана;
- 8 — настроечная пружина;
- 9 — найка настройки сброса давления.

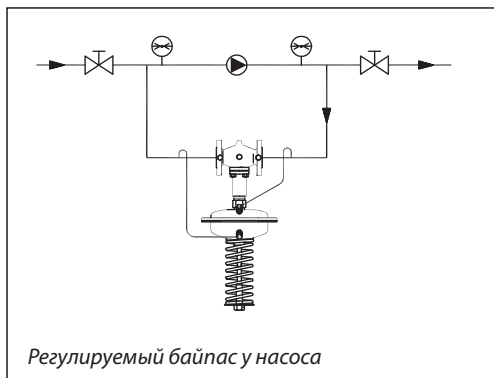


Давление в трубопроводе до и после регулятора передается в камеры над и под мембраной через импульсные трубки. При возрастании перепада давлений свыше установленного значения клапан начинает открываться до тех

пор, пока не установится равновесие между усилием воздействующего на диафрагму перепада давлений и усилием пружины. Регулируемый перепад давлений может быть отрегулирован изменением настройки.

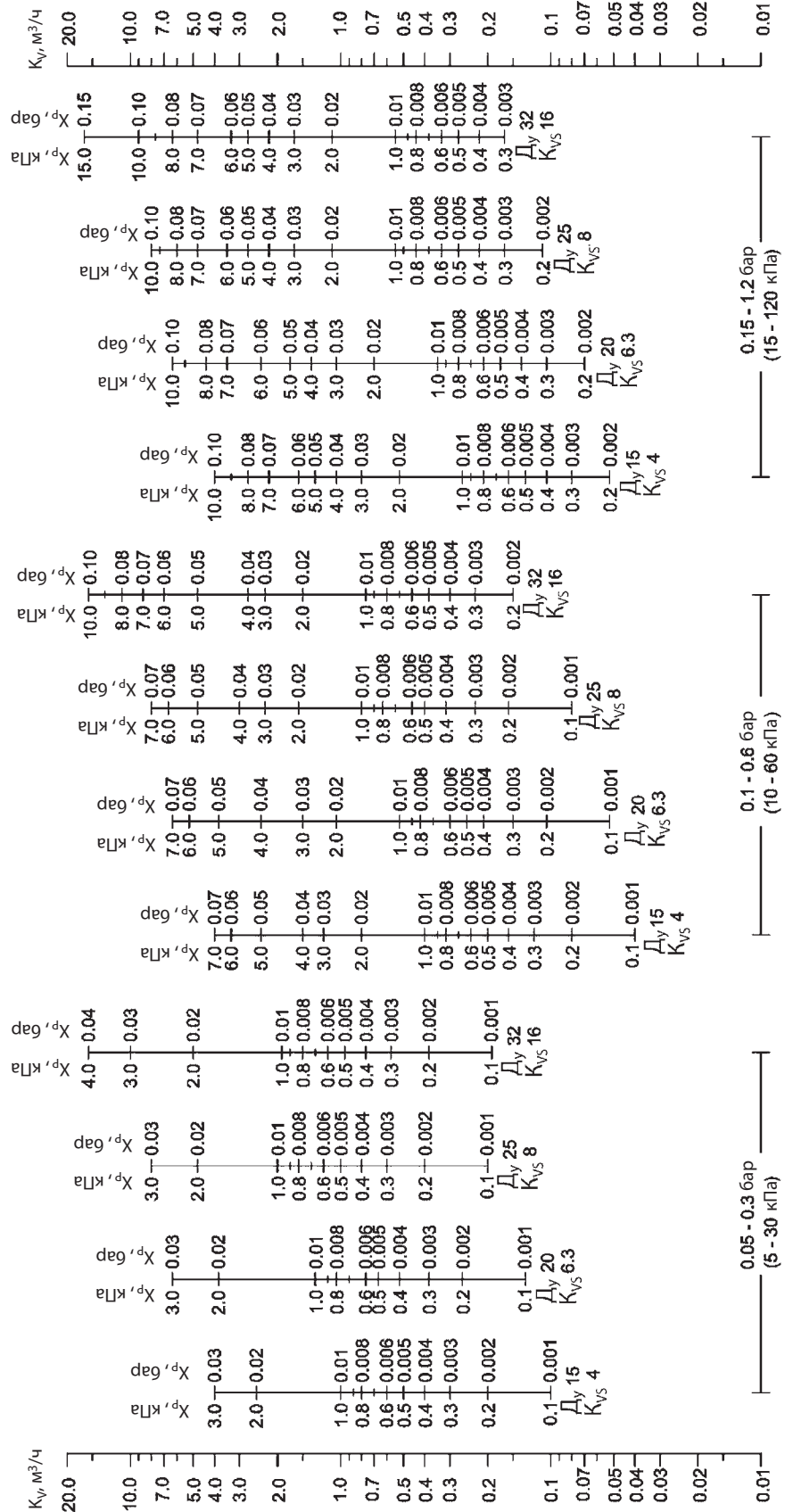
**Пример применения**

Монтаж на подающем трубопроводе



Номограммы для выбора регуляторов

$D_y = 15-32 \text{ мм}$ ,  $\Delta P_{\text{рез}}$  до 1,2 бар

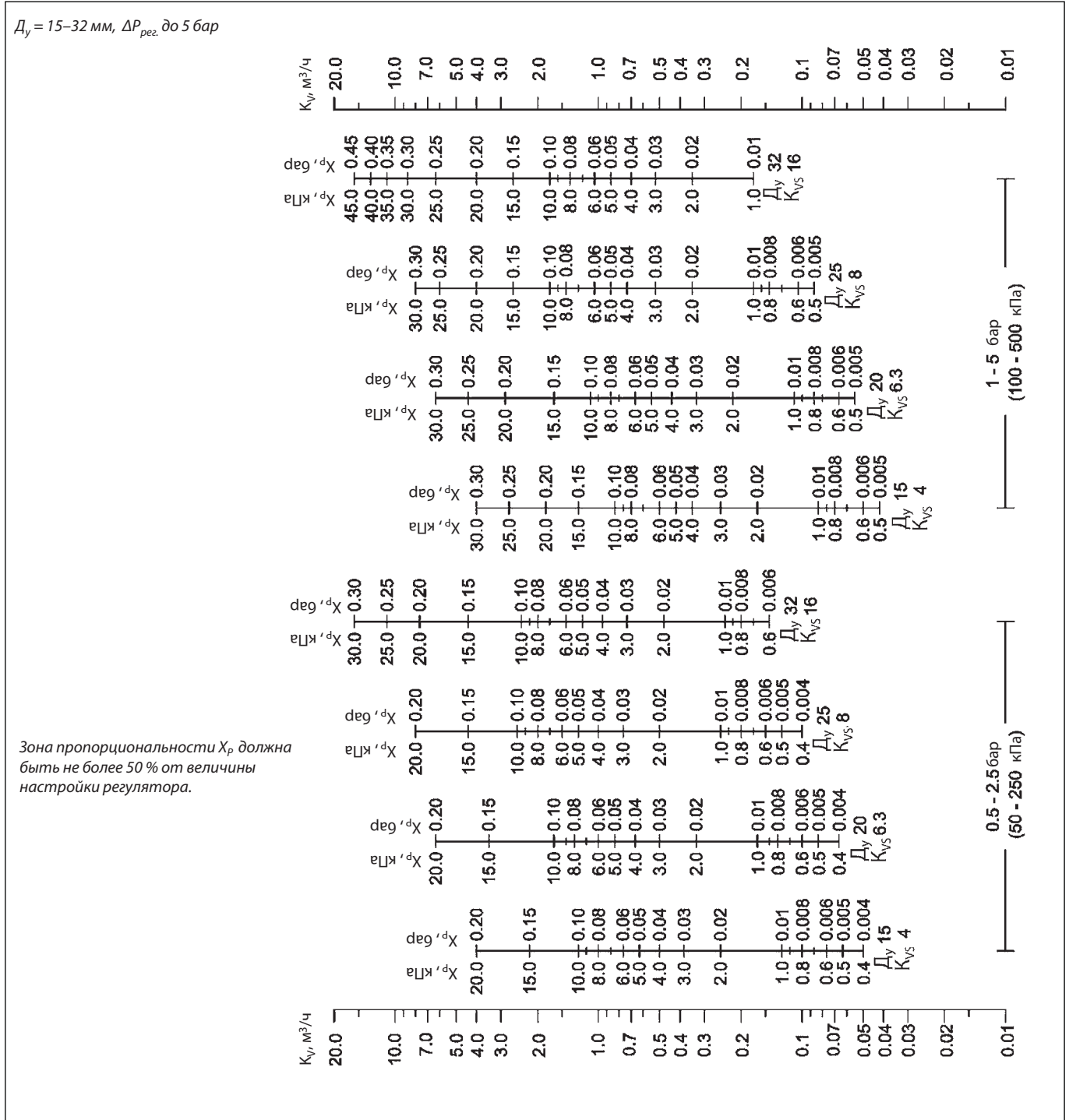


Зона пропорциональности  $X_p$  должна быть не более 50% от величины настройки регулятора.



Номограммы для выбора регуляторов (продолжение)

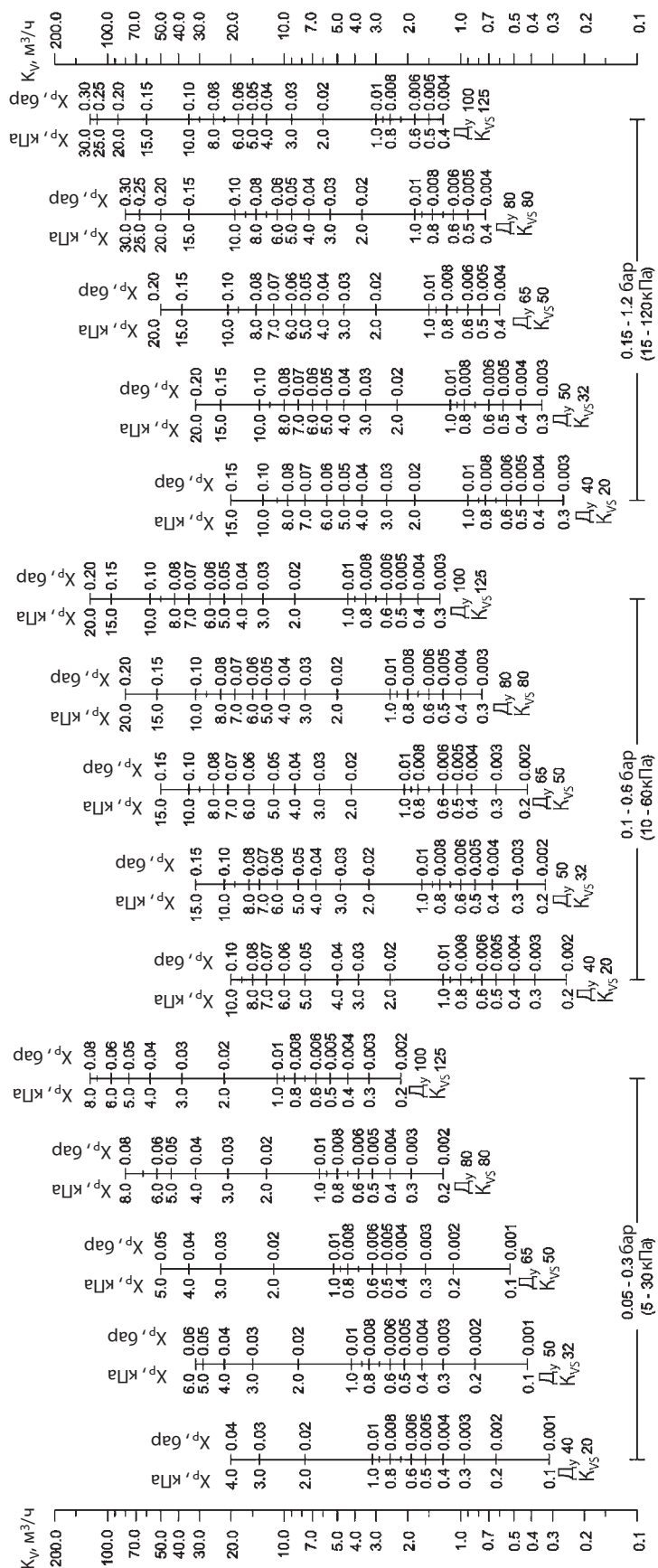
$D_y = 15-32$  мм,  $\Delta P_{рез.}$  до 5 бар



Зона пропорциональности  $X_p$  должна быть не более 50 % от величины настройки регулятора.

Номограммы для выбора регуляторов (продолжение)

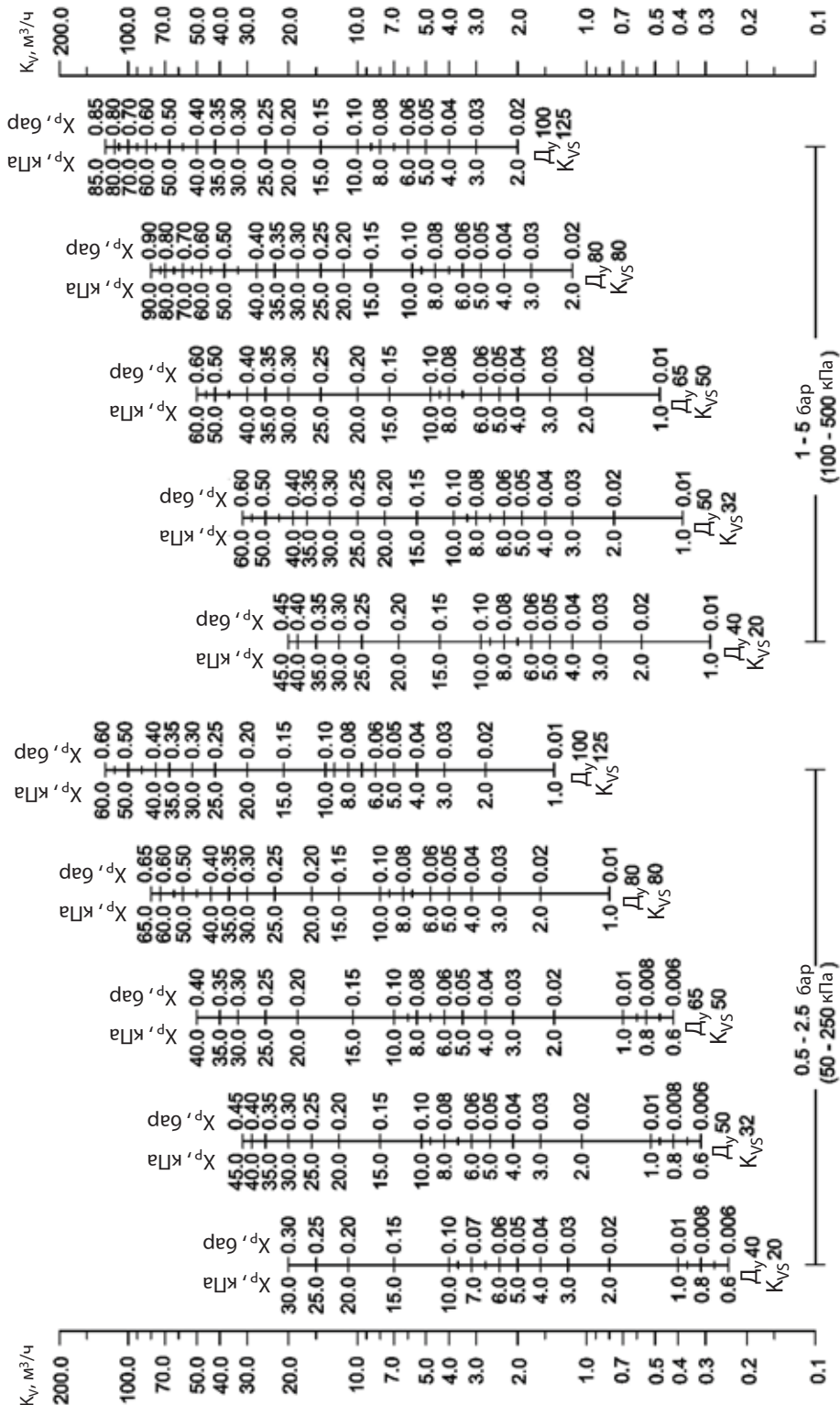
$D_y = 40-100$  мм,  $\Delta P_{рез.}$  до 1,2 бар



Зона пропорциональности  $X_p$  должна быть не более 50% от величины настройки регулятора.

Номограммы для выбора регуляторов (продолжение)

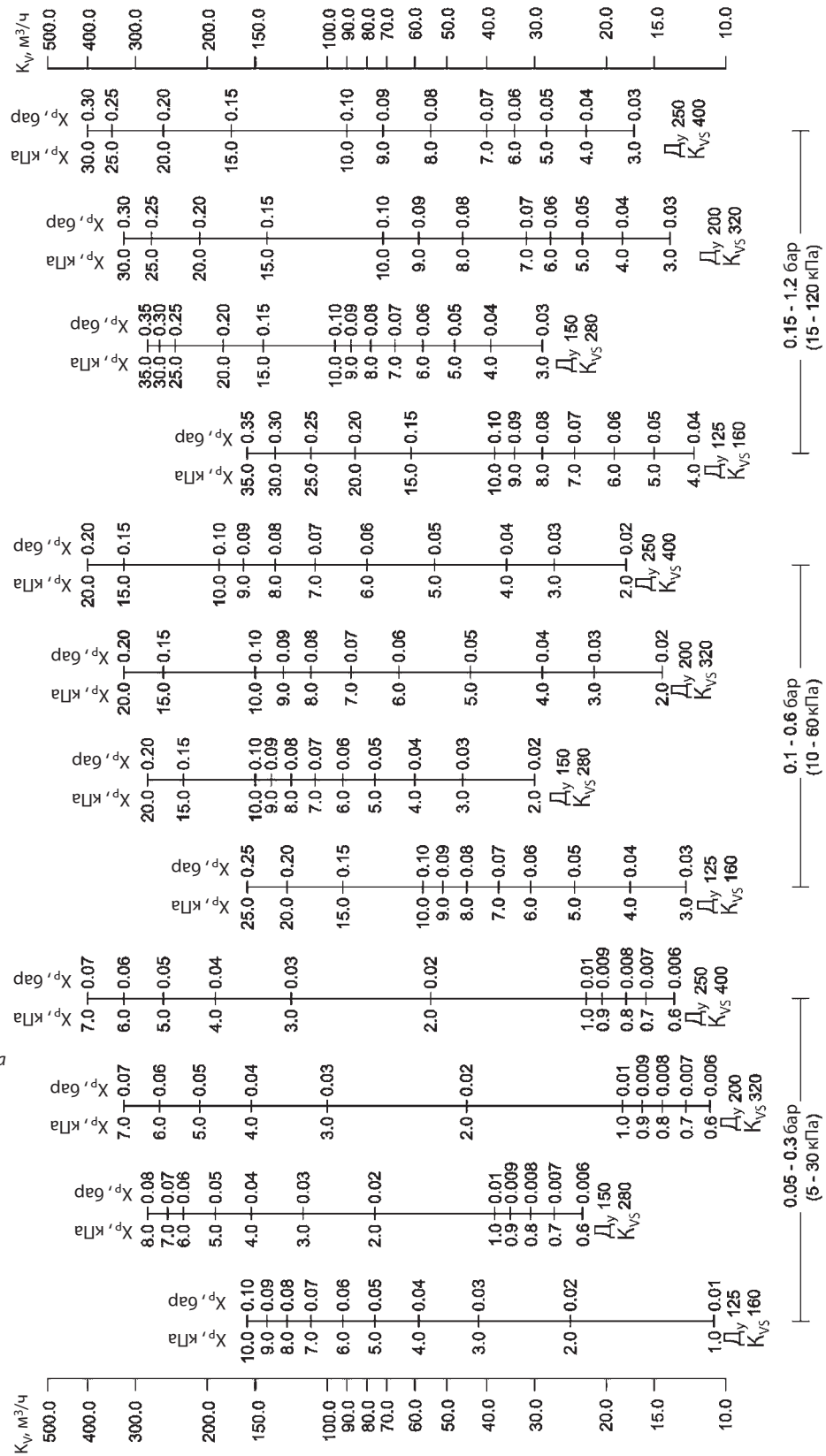
$D_y = 40-100 \text{ мм}$ ,  $\Delta P_{\text{рег.}}$  до 5 бар



Зона пропорциональности  $X_p$  должна быть не более 50 % от величины настройки регулятора.

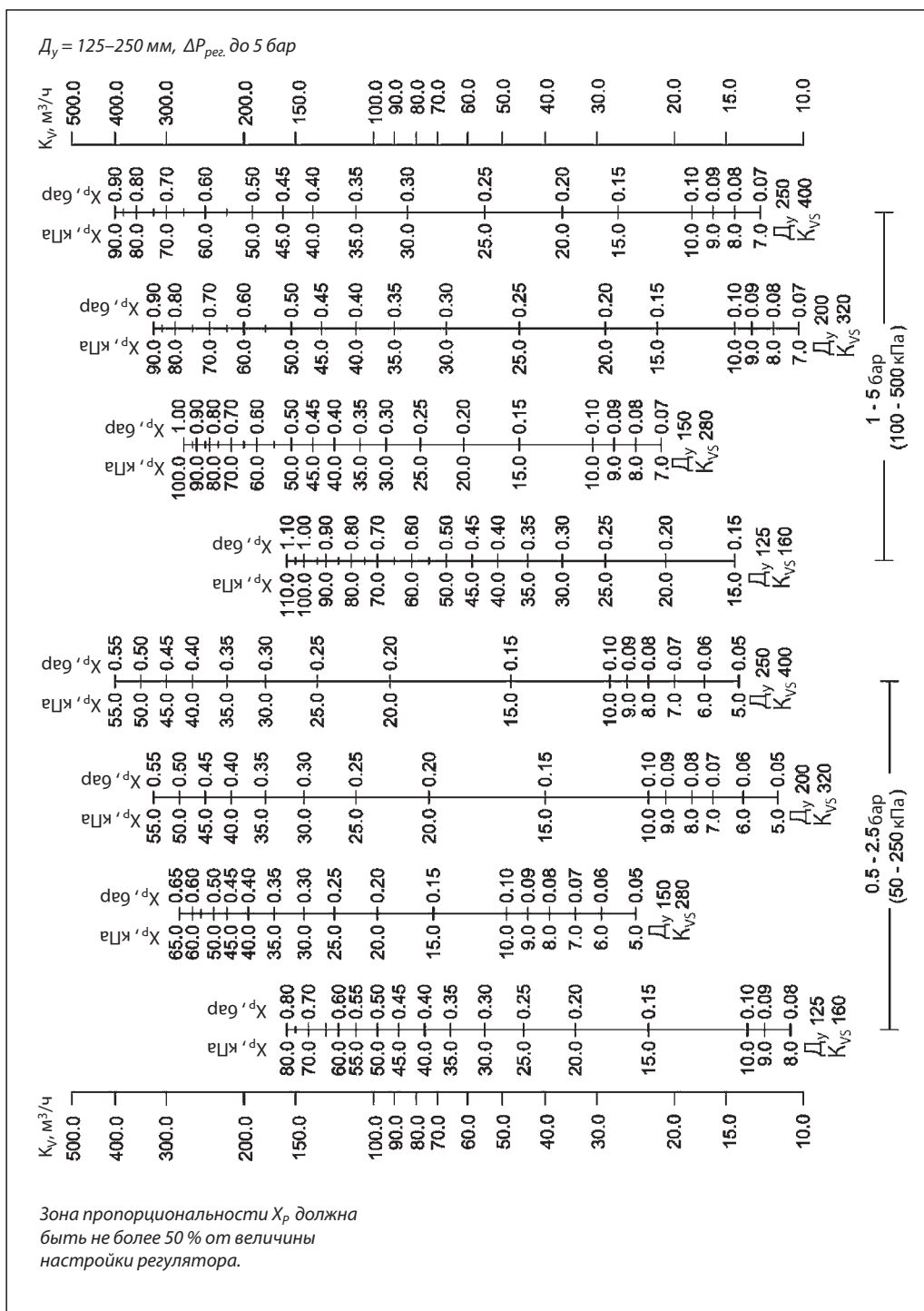
Номограммы для выбора регуляторов (продолжение)

$D_y = 125-250$  мм,  $\Delta P_{рез.}$  до 1,2 бар



Зона пропорциональности  $X_p$  должна быть не более 50% от величины настройки регулятора.

Номограммы для выбора регуляторов (продолжение)

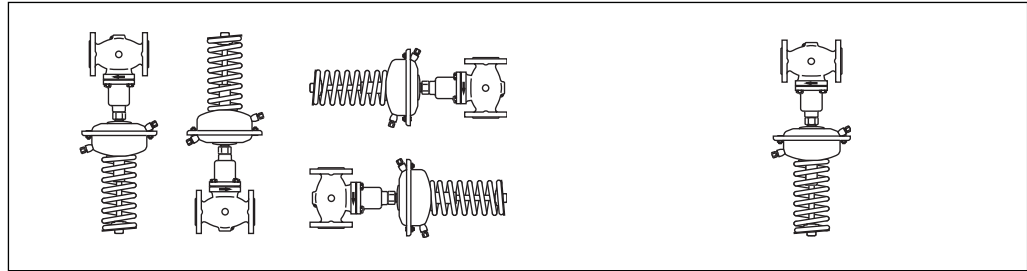


## Техническое описание Регулятор «перепуска» AFPA/VFG2

### Монтажные положения

Регуляторы  $D_y = 15-80$  мм с температурой перемещаемой среды до  $120^\circ\text{C}$  могут быть установлены в любом положении.

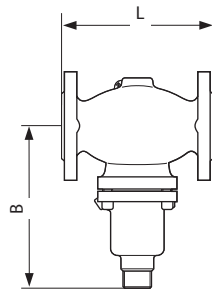
Регуляторы с клапанами  $D_y = 100-125$  мм или с клапанами любого диаметра при температуре перемещаемой среды свыше  $120^\circ\text{C}$  должны быть установлены на горизонтальных трубопроводах регулирующим блоком вниз.



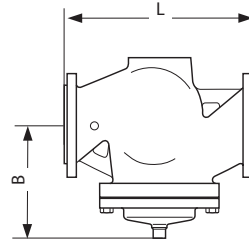
### Настройка регулятора

Регулятор настраивается с помощью изменения сжатия настроечной пружины.

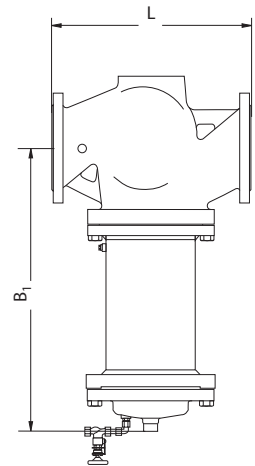
### Габаритные и присоединительные размеры



VFG2  $D_y = 15-125$  мм



VFG2  $D_y = 150-250$  мм

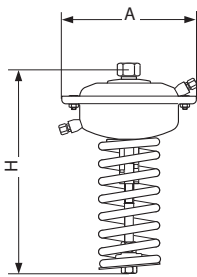


VFG2  $D_y = 150-250$  мм,  
с удлиненным штоком,  
для  $T > 140^\circ\text{C}$

#### Клапан VFG2

$D_y$ , мм	15	20	25	32	40	50	65	80	100	125	150	200	250
L, мм	130	150	160	180	200	230	290	310	350	400	480	600	730
B, мм	212	212	238	238	240	240	275	275	380	380	326	354	404
Масса, кг	6,2	6,7	9,7	13	14	17	29	33	60	70	80	140	220
$B_1$ , мм	—	—	—	—	—	—	—	—	—	—	630	855	1205
Масса, кг*	—	—	—	—	—	—	—	—	—	—	140	210	300

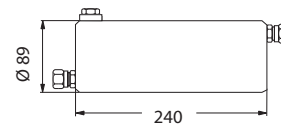
\* Масса клапана с удлиненным штоком.



AFPA

#### Регулирующий блок AFPA

Площадь регулирующей диафрагмы, $\text{см}^2$	80	250	630
A, мм	172	263	380
H, мм	430	470	520
Масса, кг	7,5	13	28



Охладитель импульса  
давления V1



Охладитель импульса  
давления V2

Компания «Данфосс» не несет ответственности за опечатки в каталогах, брошюрах и других изданиях, а также оставляет за собой право на модернизацию своей продукции без предварительного оповещения. Это относится также к уже заказанным изделиям при условии, что такие изменения не повлекут за собой последующих корректировок уже согласованных спецификаций. Все торговые марки в этом материале являются собственностью соответствующих компаний. «Данфосс», логотип «Danfoss» являются торговыми марками компании ООО «Данфосс». Все права защищены.

## Техническое описание

# Регулятор давления «до себя» AFA/VFG2 (21)

### Описание и область применения



AFA/VFG2 (21) — автоматический регулятор, поддерживающий постоянное давление в трубопроводе до регулятора (по ходу движения теплоносителя). Предназначен для применения в системах централизованного теплоснабжения. При повышении давления до регулятора клапан открывается. Регулятор состоит из регулирующего фланцевого клапана, регулирующего блока с диафрагмой и пружиной для настройки давления.

#### Основные характеристики:

- $D_y = 15-250$  мм;
- $P_y = 16, 25, 40$  бар;
- регулируемая среда: вода;
- макс. температура регулируемой среды: 200 °С.

### Номенклатура и кодовые номера для заказа

#### Пример заказа

Регулятор давления «до себя» AFA/VFG2  $D_y = 65$  мм,  $P_y = 25$  бар; перемещаемая среда — вода при  $T_{\text{макс.}} = 150$  °С; регулируемое давление — 3–11 бар:

- клапан VFG2,  $D_y = 65$  мм, кодированный номер **065B2407** — 1 шт.;
- регулирующий блок AFA, кодированный номер **003G1008** — 1 шт.;
- импульсная трубка AF, кодированный номер **003G1391** — 1 компл.

Составляющие регулятора поставляются отдельно.

### Клапан VFG2 с металлическим уплотнением затвора

Эскиз	$D_y$ , мм	$K_{vs}$ , м <sup>3</sup> /ч	$T_{\text{макс.}}$ , °С		Кодовый номер		
					$P_y = 16$ бар	$P_y = 25$ бар	$P_y = 40$ бар
	15	4,0	150	200*	<b>065B2388</b>	<b>065B2401</b>	<b>065B2411</b>
	20	6,3	150	200*	<b>065B2389</b>	<b>065B2402</b>	<b>065B2412</b>
	25	8,0	150	200*	<b>065B2390</b>	<b>065B2403</b>	<b>065B2413</b>
	32	16	150	200*	<b>065B2391</b>	<b>065B2404</b>	<b>065B2414</b>
	40	20	150	200*	<b>065B2392</b>	<b>065B2405</b>	<b>065B2415</b>
	50	32	150	200*	<b>065B2393</b>	<b>065B2406</b>	<b>065B2416</b>
	65	50	150	200*	<b>065B2394</b>	<b>065B2407</b>	<b>065B2417</b>
	80	80	150	200*	<b>065B2395</b>	<b>065B2408</b>	<b>065B2418</b>
	100	125	150	200*	<b>065B2396</b>	<b>065B2409</b>	<b>065B2419</b>
	125	160	150	200*	<b>065B2397</b>	<b>065B2410</b>	<b>065B2420</b>
	150	280	140	—	<b>065B2398</b>	—	<b>065B2421</b>
	200	320	140	—	<b>065B2399</b>	—	<b>065B2422</b>
	250	400	140	—	<b>065B2400</b>	—	<b>065B2423</b>
	150	280	—	200*	<b>065B2424</b>	—	<b>065B2427</b>
	200	320	—	200*	<b>065B2425</b>	—	<b>065B2428</b>
	250	400	—	200*	<b>065B2426</b>	—	<b>065B2429</b>

\* Свыше 150 °С применяется только с охладителями импульса давления.

### Клапан VFG21 с упругим уплотнением затвора

Эскиз	$D_y$ , мм	$K_{vs}$ , м <sup>3</sup> /ч	$T_{\text{макс.}}$ , °С	Кодовый номер		
				$P_y = 16$ бар	$P_y = 25$ бар	
	15	4,0	150	<b>065B2502</b>	<b>065B2515</b>	
	20	6,3	150	<b>065B2503</b>	<b>065B2516</b>	
	25	8,0	150	<b>065B2504</b>	<b>065B2517</b>	
	32	16	150	<b>065B2505</b>	<b>065B2518</b>	
	40	20	150	<b>065B2506</b>	<b>065B2519</b>	
	50	32	150	<b>065B2507</b>	<b>065B2520</b>	
	65	50	150	<b>065B2508</b>	<b>065B2521</b>	
	80	80	150	<b>065B2509</b>	<b>065B2522</b>	
	100	125	150	<b>065B2510</b>	<b>065B2523</b>	
	125	160	150	<b>065B2511</b>	<b>065B2524</b>	
		150	280	140	<b>065B2512</b>	—
		200	320	140	<b>065B2513</b>	—
250		400	140	<b>065B2514</b>	—	

## Техническое описание Регулятор давления «до себя» AFA/VFG2 (21)

### Номенклатура и кодовые номера для заказа (продолжение)

#### Пример заказа

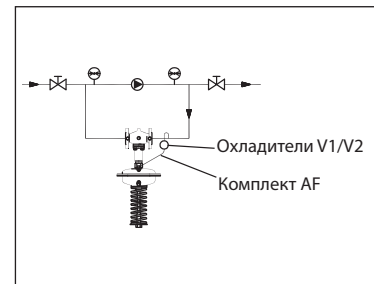
Регулятор давления «до себя» AFA/VFG2  $D_y = 65$  мм,  $P_y = 25$  бар; перемещаемая среда — вода при  $T_{\text{макс.}} = 200$  °С; регулируемое давление — 3–11 бар:

- клапан VFG2  $D_y = 65$  мм, кодový номер **065B2407** — 1 шт.;
- регулирующий блок AFA, кодový номер **003G1008** — 1 шт.;
- охладитель импульса давления V1, кодový номер **003G1392** — 1 шт.;
- импульсная трубка AF, кодový номер **003G1391** — 2 компл.

**Составляющие регулятора поставляются отдельно.**

### Регулирующий блок AFA

Эскиз	Регулируемое давление $P_{\text{рег.}}$ , бар	Для клапанов с $D_y$ , мм	Кодový номер
	10–16	15–125	<b>003G1007</b>
	3–11		<b>003G1008</b>
	1–5	15–250	<b>003G1009</b>
	0,5–2,5		<b>003G1010</b>
	0,15–1,2		<b>003G1011</b>
	0,1–0,6		<b>003G1012</b>
0,05–0,35 (630 см <sup>2</sup> )	<b>003G1013</b>		



### Принадлежности

Эскиз	Тип	Описание	Кол-во при заказе, шт.	Кодový номер
	Охладитель V1 (емкость 1 л)	С компрессионными фитингами для трубки $\varnothing 10$ мм	1	<b>003G1392</b>
	Охладитель V2 (емкость 3 л)	С компрессионными фитингами для трубки $\varnothing 10$ мм (для регулин. элем-та 630 см <sup>2</sup> )	1	<b>003G1403</b>
	Импульсная трубка AF	Медная трубка $\varnothing 10 \times 1 \times 1500$ мм; резьб. ниппель G ¼ ISO 228; втулка (2 шт.)	1 компл.*	<b>003G1391</b>

\* 2 комплекта при установке охладителя импульса давления.

### Технические характеристики. Клапаны VFG2, VFG21

Условный проход $D_y$ , мм	15	20	25	32	40	50	65	80	100	125	150	200	250
Пропускная способность $K_{vs}$ , м <sup>3</sup> /ч	4	6,3	8	16	20	32	50	80	125	160	280	320	400
Коэффициент начала кавитации Z	0,6	0,6	0,6	0,55	0,55	0,5	0,5	0,45	0,4	0,35	0,3	0,2	0,2
Макс. перепад давления на клапане $\Delta P_{\text{макс.}}$ , бар	$P_y = 16$ бар	16	16	16	16	16	16	16	15	15	12	10	10
	$P_y = 25, 40$ бар	20	20	20	20	20	20	20	20	15	15	12	10
Условное давление $P_y$ , бар	16, 25 или 40 бар, фланцы по DIN 2501												
Макс. температура	VFG2	Металлическое уплотнение затвора — 150 °С (с охладителем до 200 °С)										140 °С (200 °С <sup>1)</sup> )	
	VFG21	Упругое уплотнение затвора — 150 °С										140 °С	
Перемещаемая среда	Вода для систем теплоснабжения и охлаждения, $T_{\text{мин.}} = 5$ °С												
Протечка через закрытый клапан, % от $K_{vs}$	VFG2	0,03										0,05	
	VFG21	0,01											
Устройство разгрузки давления	Сильфон из нерж. стали, мат. № 1.4571										Гофрир. мембрана		

### Материал

Корпус клапана	$P_y = 16$ бар	Серый чугун EN-GJL-250 (GG-25)
	$P_y = 25$ бар	Ковкий чугун EN-GJS-400 (GGG-40.3)
	$P_y = 40$ бар	Сталь GP240GH (GS-C 25)
Затвор	Нерж. сталь, мат. № 1.4404	
Уплотнение затвора	EPDM (только для VFG21)	

<sup>1)</sup> С удлиненным штоком и охладителем импульса давления.

### Регулирующий блок AFA

Площадь регулир. диафрагмы, см <sup>2</sup>	32*	80	250	630
Диапазоны настройки давления для соотв. цветов пружины $P_{\text{рег.}}$ , бар	серебрист.	3–11	1–5	0,15–1,2
	желтый	—	0,5–2,5	0,1–0,6
	черный	10–16	—	—
Макс. рабочее давление $P_y$ , бар	25			16
Кожух регулирующего блока	Оцинкованная сталь с покрытием (мат. № 1.0338)			
Гофрированная мембрана	EPDM с волокном армированием			
Соединитель для импульсных трубок	Трубка из нержавеющей стали $\varnothing 10 \times 0,8$ мм, штуцер с резьбой G ¼, ISO 228			
Охладитель импульса давления	Сталь с лаковым покрытием, емкость 1 л (V1), 3 л (V2). Устанавливается на импульсных трубках при температуре свыше 150 °С (140 °С, $D_y = 200$ –250 мм)			

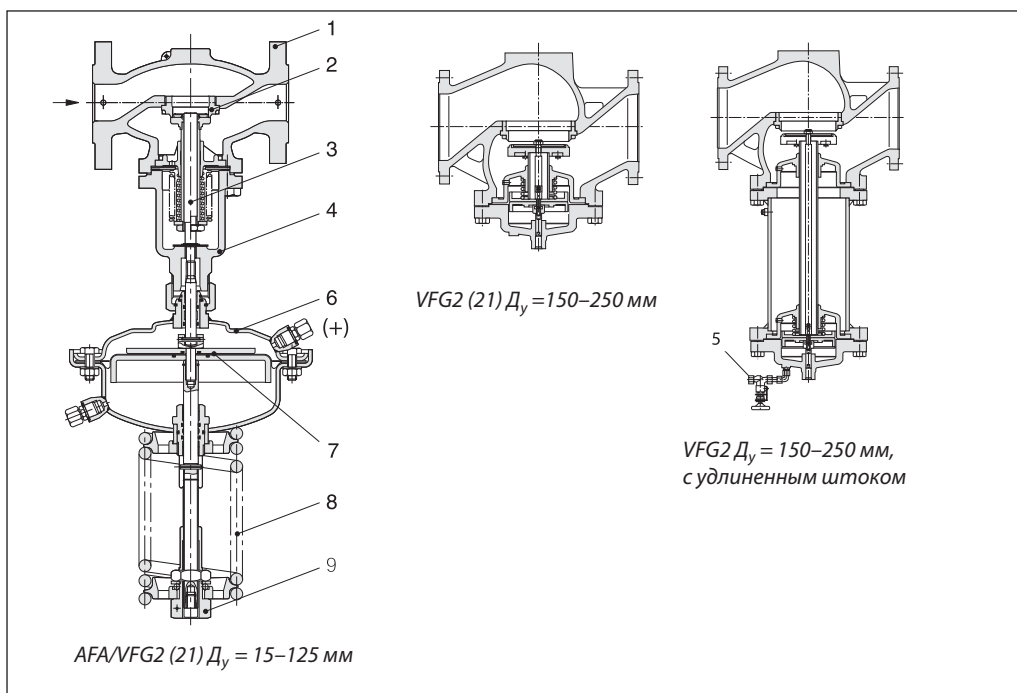
\* Для клапанов  $D_y = 15$ –125 мм.



## Техническое описание Регулятор давления «до себя» AFA/VFG2 (21)

### Устройство и принцип действия

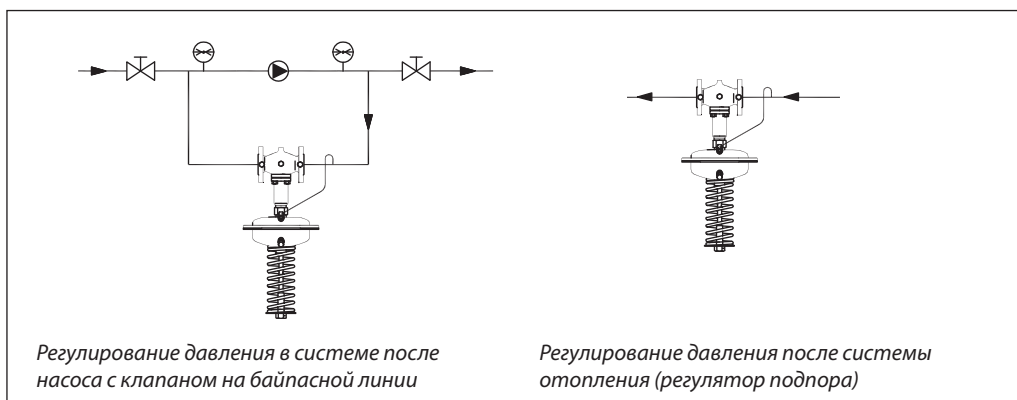
- 1 — корпус клапана;
- 2 — седло клапана;
- 3 — шток клапана;
- 4 — крышка клапана;
- 5 — заливочный клапан;
- 6 — кожух регулирующего блока;
- 7 — гофрированная мембрана;
- 8 — настроечная пружина;
- 9 — гайка настройки давления.



Если система находится в нерабочем состоянии, то клапан полностью закрыт. Давление в трубопроводе перед регулирующим клапаном передается в полость над регулирующей диафрагмой через импульсную трубку. На другую сторону диафрагмы действует атмосферное давление.

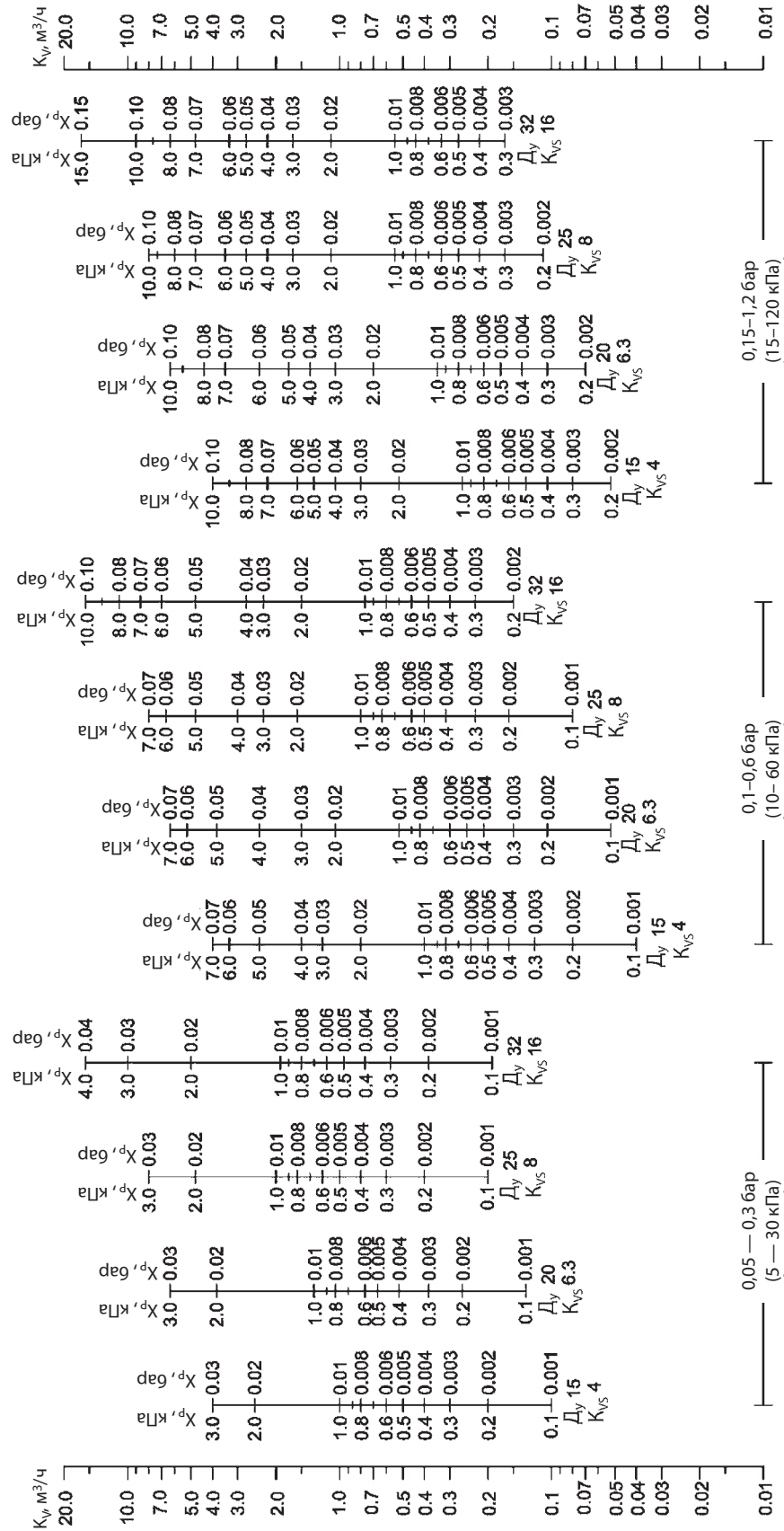
При возрастании регулируемого давления выше установленного значения клапан начинает открываться до тех пор, пока не установится равновесие между усилиями со стороны диафрагмы и пружины. Давление может быть отрегулировано изменением настройки.

### Примеры применения



Номограммы для выбора регуляторов

$D_y = 15-32 \text{ мм}$ ,  $P_{\text{рег}}$  до 1,2 бар

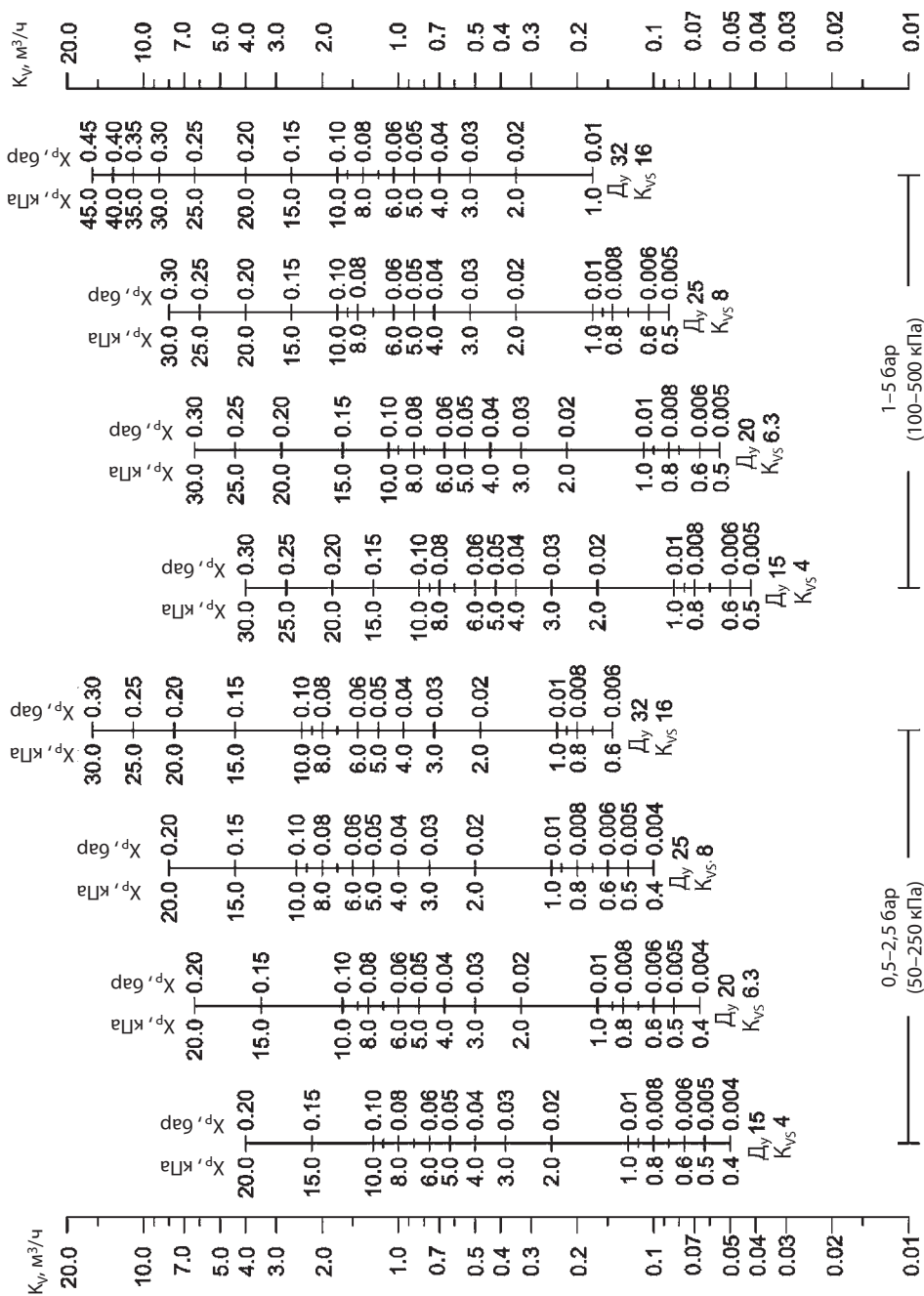


Зона пропорциональности  $X_p$  должна быть не более 50% от величины настройки регулятора.

Номограммы для выбора регуляторов (продолжение)

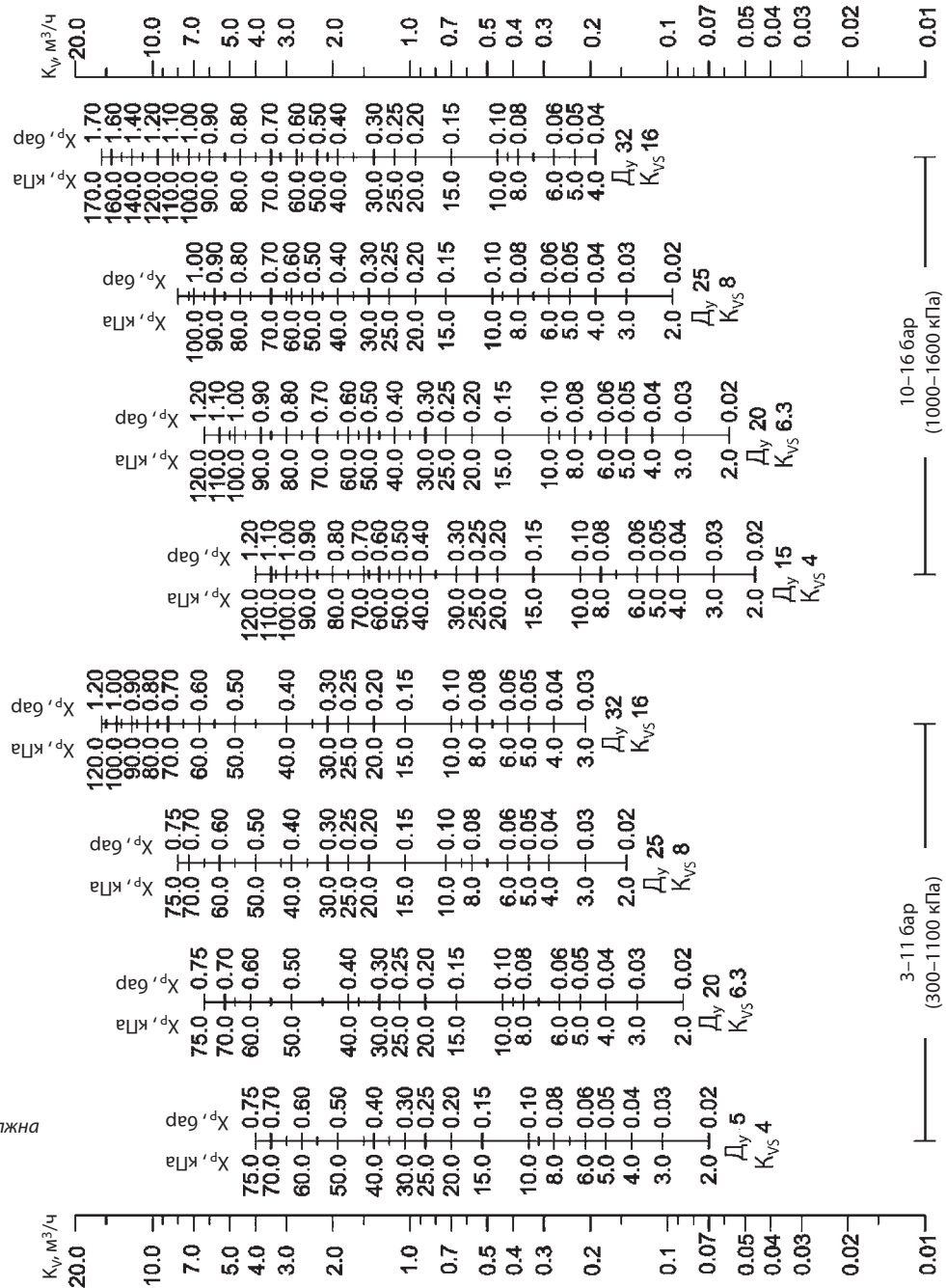
$D_y = 15-32$  мм,  $P_{рез}$  до 5 бар

Зона пропорциональности  $X_p$  должна быть не более 50% от величины настройки регулятора.



Номограммы для выбора регуляторов (продолжение)

$D_y = 15-32$  мм,  $P_{рез}$  до 16 бар

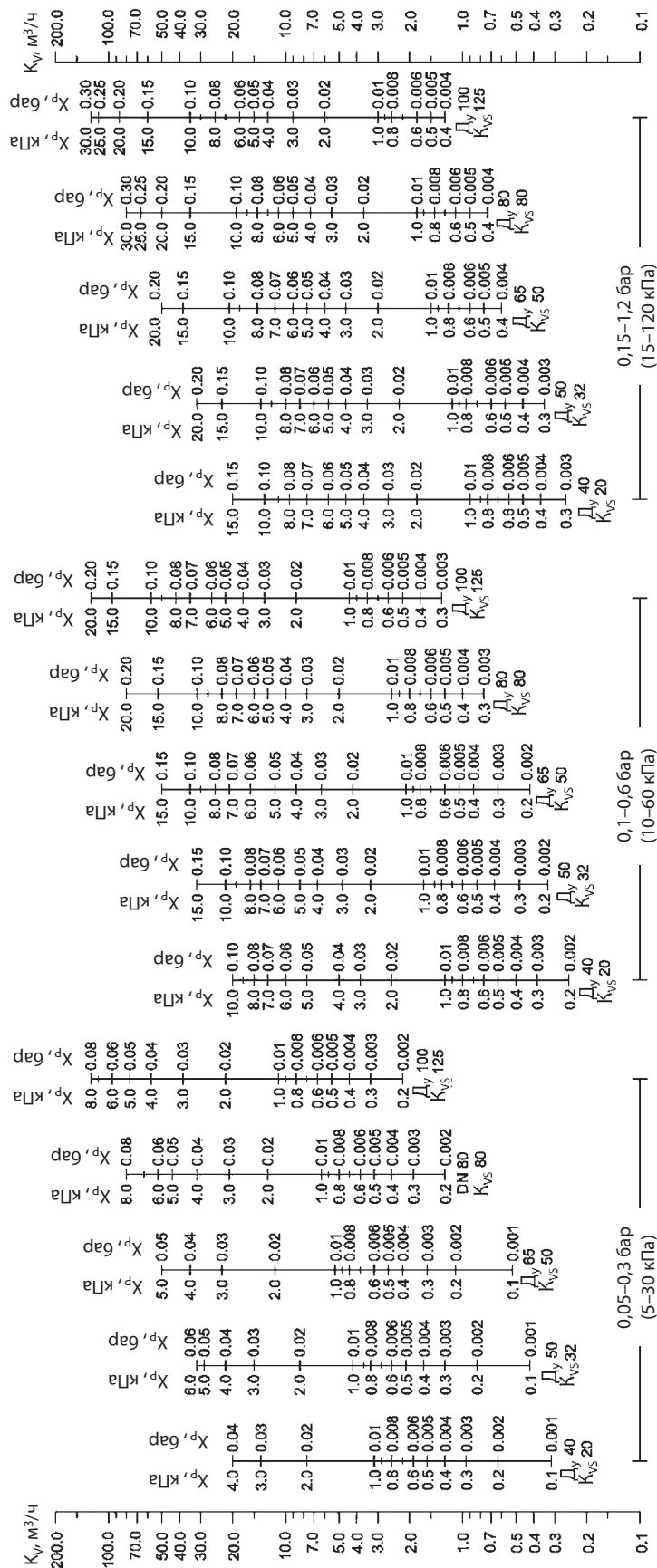


Зона пропорциональности  $X_p$  должна быть не более 50% от величины настройки регулятора.

Номограммы для выбора регуляторов (продолжение)

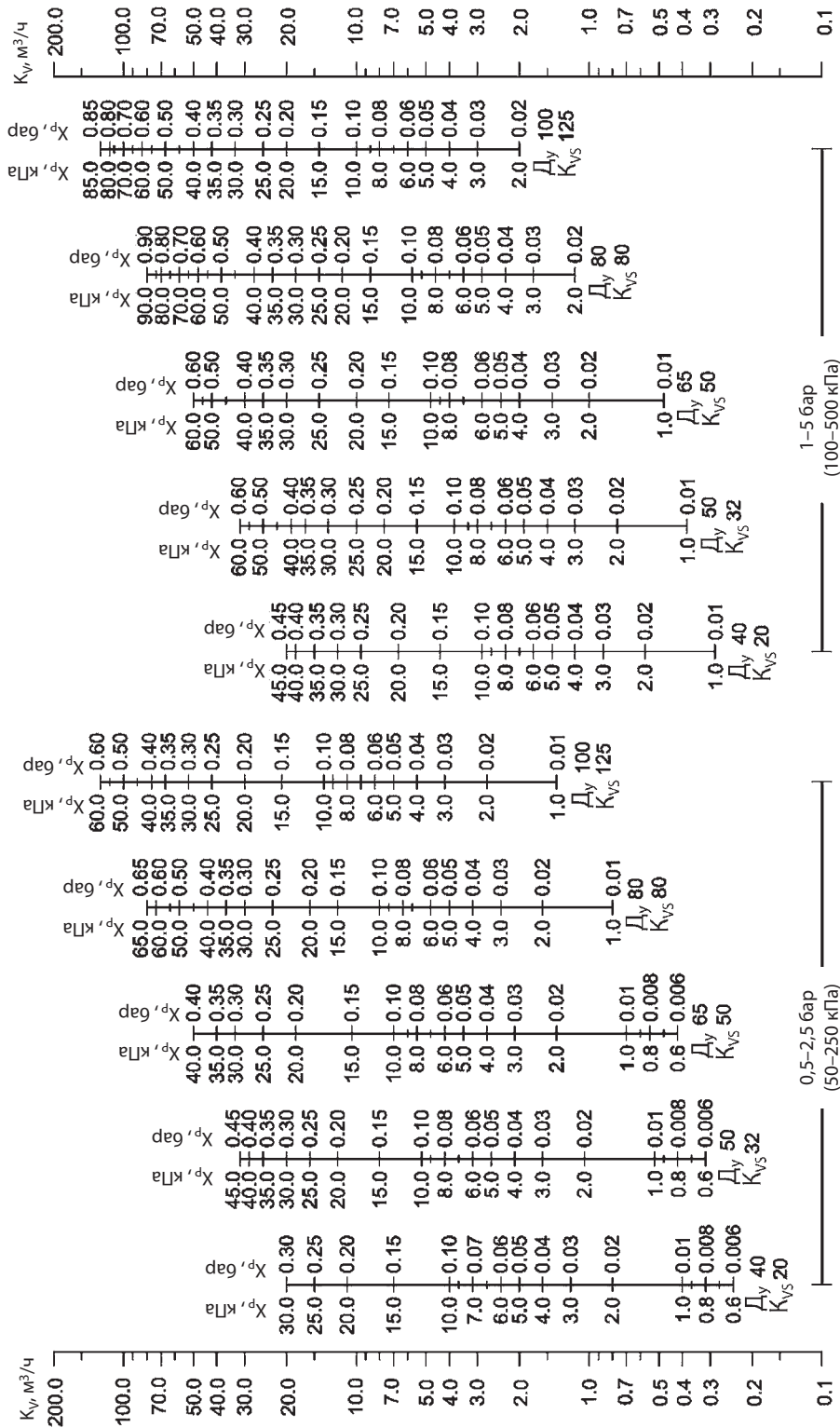
$D_y = 40-100$  мм,  $P_{рез.}$  до 1,2 бар

Зона пропорциональности  $X_p$  должна быть не более 50% от величины настройки регулятора.



Номограммы для выбора регуляторов (продолжение)

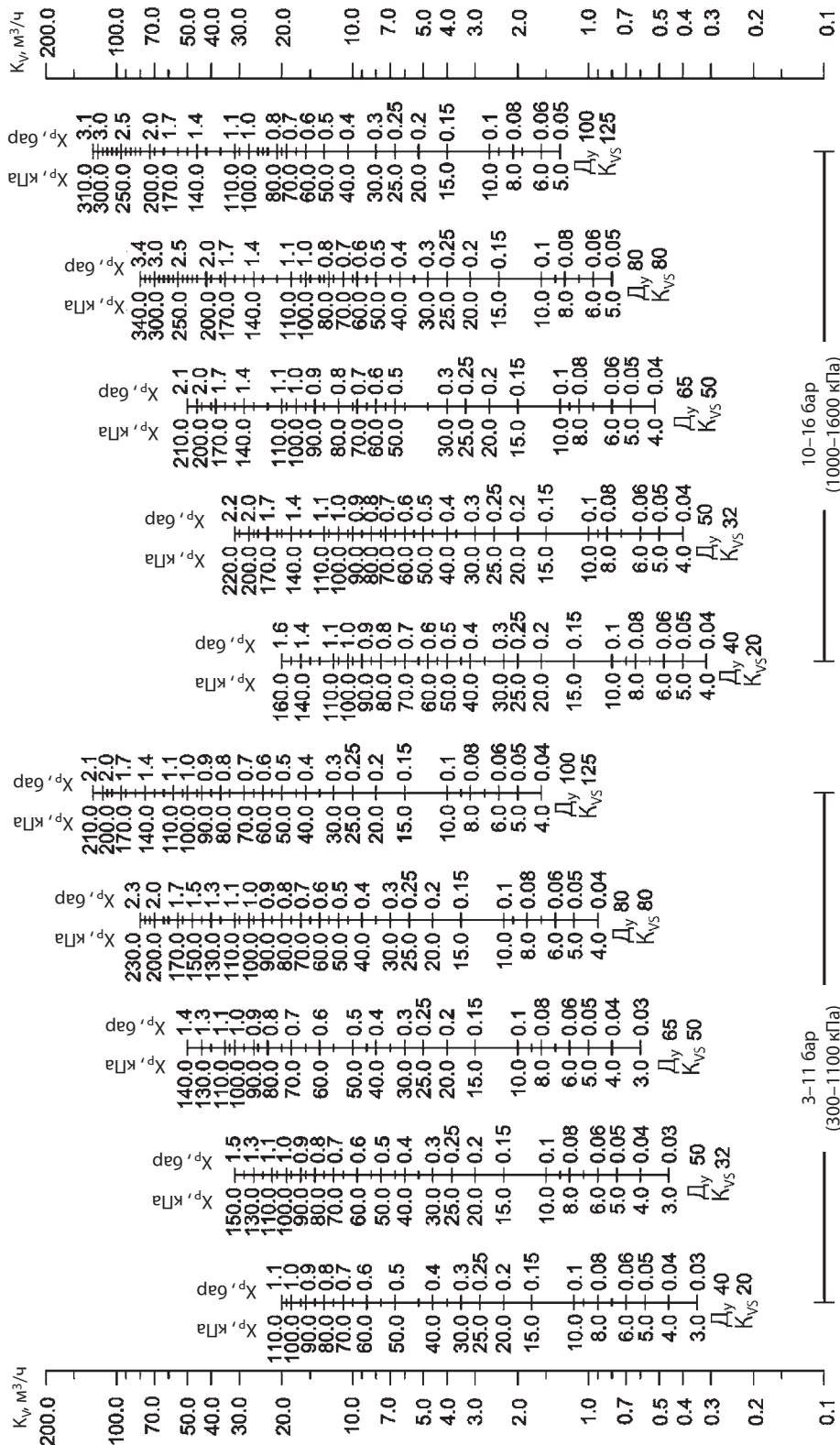
$D_y = 40-100$  мм,  $P_{рез.}$  до 5 бар



Зона пропорциональности  $X_p$  должна быть не более 50% от величины настройки регулятора.

Номограммы для выбора регуляторов (продолжение)

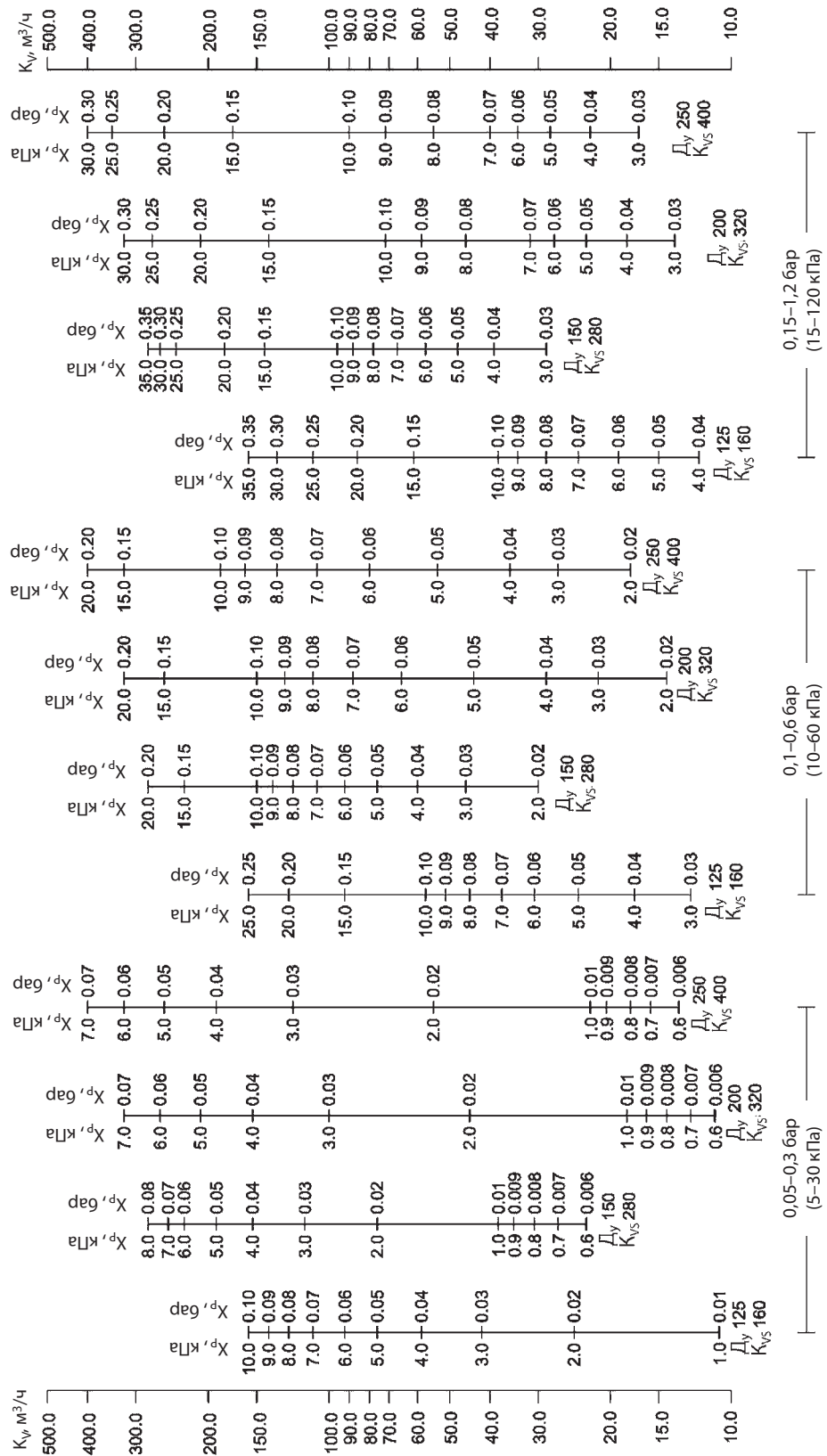
$D_y = 40-100 \text{ мм}$ ,  $P_{\text{рез.}} \text{ до } 16 \text{ бар}$



Зона пропорциональности  $X_p$  должна быть не более 50% от величины настройки регулятора.

Номограммы для выбора регуляторов (продолжение)

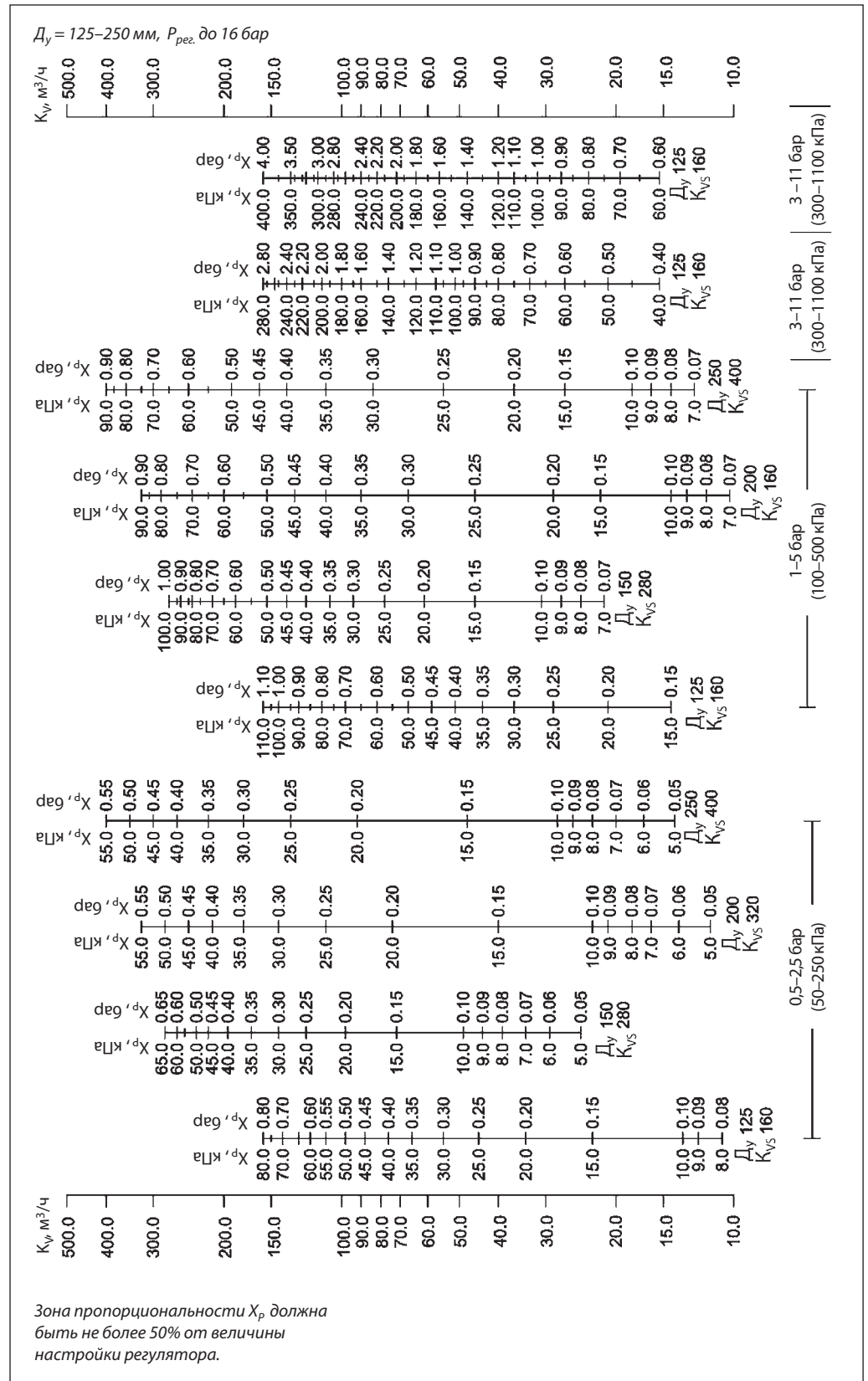
$D_y = 125-250 \text{ мм}$ ,  $P_{\text{рез}}$  до 1,2 бар



Зона пропорциональности  $X_p$  должна быть не более 50% от величины настройки регулятора.



Номограммы для выбора регуляторов (продолжение)

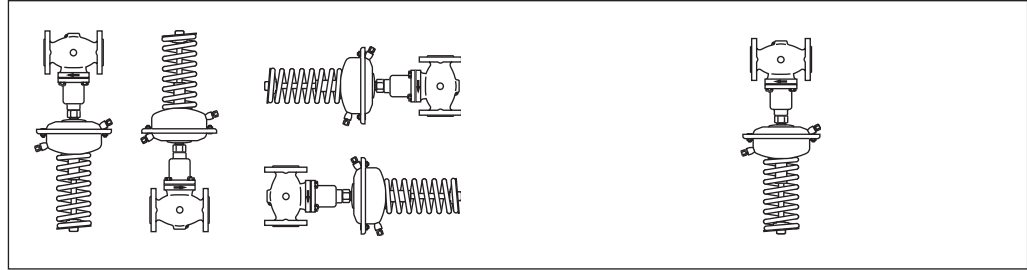


## Техническое описание Регулятор давления «до себя» AFA/VFG2 (21)

### Монтажные положения

Регуляторы  $D_y = 15-80$  мм с температурой перемещаемой среды до  $120^\circ\text{C}$  могут быть установлены в любом положении.

Регуляторы с клапанами  $D_y = 100-125$  мм или клапанами любого диаметра при температуре перемещаемой среды выше  $120^\circ\text{C}$  должны быть установлены на горизонтальных трубопроводах регулирующим блоком вниз.



### Настройка регулятора

Регулятор давления настраивается с помощью изменения сжатия настроечной пружины.

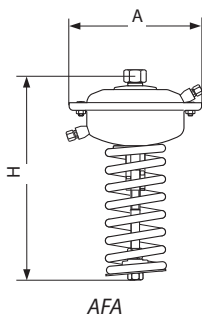
### Габаритные и присоединительные размеры



#### Клапан VFG2 (21)

$D_y$ , мм	15	20	25	32	40	50	65	80	100	125	150	200	250
L, мм	130	150	160	180	200	230	290	310	350	400	480	600	730
B, мм	212	212	238	238	240	240	275	275	380	380	326	354	404
Масса, кг	6,2	6,7	9,7	13	14	17	29	33	60	70	80	140	220
$B_1$ , мм	—	—	—	—	—	—	—	—	—	—	630	855	1205
Масса, кг*	—	—	—	—	—	—	—	—	—	—	140	210	300

\* Масса клапана с удлиненным штоком.

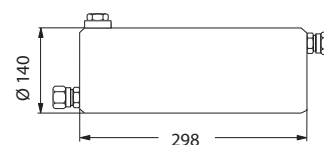


#### Регулирующий блок AFA

Площадь регулирующей диафрагмы, $\text{cm}^2$	32	80	250	630
A, мм	172	172	263	380
H, мм	435	430	470	520
Масса, кг	7,5	7,5	13	28



Охладитель импульса давления V1



Охладитель импульса давления V2

Компания «Данфосс» не несет ответственности за опечатки в каталогах, брошюрах и других изданиях, а также оставляет за собой право на модернизацию своей продукции без предварительного оповещения. Это относится также к уже заказанным изделиям при условии, что такие изменения не повлекут за собой последующих корректировок уже согласованных спецификаций. Все торговые марки в этом материале являются собственностью соответствующих компаний. «Данфосс», логотип «Danfoss» являются торговыми марками компании ООО «Данфосс». Все права защищены.

## Техническое описание

# Регулятор давления «после себя» AFD/VFG2 (21), AFD/VFGS2 — для пара

### Описание и область применения



Регулятор AFD/VFG2 (21), AFD/VFGS2 является автоматическим редукционным клапаном для применения в системах централизованного теплоснабжения. При повышении давления после регулятора (по ходу движения теплоносителя) клапан закрывается. Регулятор состоит из фланцевого клапана, регулирующего блока с диафрагмой и пружины для настройки давления.

#### Основные характеристики:

- $D_y$ : 15–250 мм;
- $P_y$ : 16, 25, 40 бар;
- регулируемая среда: вода или водяной пар;
- макс. температура регулируемой среды  $T_{\text{макс.}}$ : 350 °С.

### Номенклатура и кодовые номера для заказа

#### Пример заказа

Регулятор давления «после себя» AFD/VFG2  $D_y = 65$  мм,  $P_y = 25$  бар; перемещаемая среда — вода при  $T_{\text{макс.}} = 150$  °С; регулируемое давление — 0,15–1,50 бар:

- клапан VFG2, кодовый номер **065B2407** — 1 шт.;
- регулирующий блок AFD, кодовый номер **003G1005** — 1 шт.;
- импульсная трубка AF, кодовый номер **003G1391** — 1 компл.

Составляющие регулятора поставляются отдельно.

### Клапаны VFG2 для воды с металлическим уплотнением затвора

Эскиз	$D_y$ , мм	$K_{vs}$ , м <sup>3</sup> /ч	$T_{\text{макс.}}$ , °С		Кодовый номер		
					$P_y = 16$ бар	$P_y = 25$ бар	$P_y = 40$ бар
	15	4,0	150	200*	<b>065B2388</b>	<b>065B2401</b>	<b>065B2411</b>
	20	6,3	150	200*	<b>065B2389</b>	<b>065B2402</b>	<b>065B2412</b>
	25	8,0	150	200*	<b>065B2390</b>	<b>065B2403</b>	<b>065B2413</b>
	32	16	150	200*	<b>065B2391</b>	<b>065B2404</b>	<b>065B2414</b>
	40	20	150	200*	<b>065B2392</b>	<b>065B2405</b>	<b>065B2415</b>
	50	32	150	200*	<b>065B2393</b>	<b>065B2406</b>	<b>065B2416</b>
	65	50	150	200*	<b>065B2394</b>	<b>065B2407</b>	<b>065B2417</b>
	80	80	150	200*	<b>065B2395</b>	<b>065B2408</b>	<b>065B2418</b>
	100	125	150	200*	<b>065B2396</b>	<b>065B2409</b>	<b>065B2419</b>
	125	160	150	200*	<b>065B2397</b>	<b>065B2410</b>	<b>065B2420</b>
	150	280	140	—	<b>065B2398</b>	—	<b>065B2421</b>
	200	320	140	—	<b>065B2399</b>	—	<b>065B2422</b>
	250	400	140	—	<b>065B2400</b>	—	<b>065B2423</b>
	150	280	—	200*	<b>065B2424</b>	—	<b>065B2427</b>
	200	320	—	200*	<b>065B2425</b>	—	<b>065B2428</b>
	250	400	—	200*	<b>065B2426</b>	—	<b>065B2429</b>

\* Свыше 150 °С применяется только с охладителями импульса давления.

### Клапаны VFG21 для воды с упругим уплотнением затвора

Эскиз	$D_y$ , мм	$K_{vs}$ , м <sup>3</sup> /ч	$T_{\text{макс.}}$ , °С	Кодовый номер		
				$P_y = 16$ бар	$P_y = 25$ бар	
	15	4,0	150	<b>065B2502</b>	<b>065B2515</b>	
	20	6,3	150	<b>065B2503</b>	<b>065B2516</b>	
	25	8,0	150	<b>065B2504</b>	<b>065B2517</b>	
	32	16	150	<b>065B2505</b>	<b>065B2518</b>	
	40	20	150	<b>065B2506</b>	<b>065B2519</b>	
	50	32	150	<b>065B2507</b>	<b>065B2520</b>	
	65	50	150	<b>065B2508</b>	<b>065B2521</b>	
	80	80	150	<b>065B2509</b>	<b>065B2522</b>	
	100	125	150	<b>065B2510</b>	<b>065B2523</b>	
	125	160	150	<b>065B2511</b>	<b>065B2524</b>	
		150	280	140	<b>065B2512</b>	—
		200	320	140	<b>065B2513</b>	—
250		400	140	<b>065B2514</b>	—	

**Номенклатура и кодовые номера для заказа**  
(продолжение)

**Клапаны VFGS2<sup>1)</sup> для водяного пара со специальным металлическим уплотнением затвора**

Эскиз	D <sub>y</sub> , мм	K <sub>v50</sub> , м <sup>3</sup> /ч	T <sub>макс.</sub> , °C		Кодовый номер		
					P <sub>y</sub> = 16 бар	P <sub>y</sub> = 25 бар	P <sub>y</sub> = 40 бар
	15	4,0/2,5 <sup>2)</sup>	300	350 <sup>3)</sup>	<b>065B2430</b>	<b>065B2443</b>	<b>065B2453</b>
	20	6,3/4,0 <sup>2)</sup>	300	350 <sup>3)</sup>	<b>065B2431</b>	<b>065B2444</b>	<b>065B2454</b>
	25	8,0/6,3 <sup>2)</sup>	300	350 <sup>3)</sup>	<b>065B2432</b>	<b>065B2445</b>	<b>065B2455</b>
	32	16/10 <sup>2)</sup>	300	350 <sup>3)</sup>	<b>065B2433</b>	<b>065B2446</b>	<b>065B2456</b>
	40	20/16 <sup>2)</sup>	300	350 <sup>3)</sup>	<b>065B2434</b>	<b>065B2447</b>	<b>065B2457</b>
	50	32/25 <sup>2)</sup>	300	350 <sup>3)</sup>	<b>065B2435</b>	<b>065B2448</b>	<b>065B2458</b>
	65	50/40 <sup>2)</sup>	300	350 <sup>3)</sup>	<b>065B2436</b>	<b>065B2449</b>	<b>065B2459</b>
	80	80/63 <sup>2)</sup>	300	350 <sup>3)</sup>	<b>065B2437</b>	<b>065B2450</b>	<b>065B2460</b>
	100	125/100 <sup>2)</sup>	300	350 <sup>3)</sup>	<b>065B2438</b>	<b>065B2451</b>	<b>065B2461</b>
125	160/125 <sup>2)</sup>	300	350 <sup>3)</sup>	<b>065B2439</b>	<b>065B2452</b>	<b>065B2462</b>	
	150	280/200 <sup>2)</sup>	300	—	<b>065B2440</b>	—	<b>065B2463</b>
	200	320/225 <sup>2)</sup>	300	—	<b>065B2441</b>	—	<b>065B2464</b>
	250	400/280 <sup>2)</sup>	300	—	<b>065B2442</b>	—	<b>065B2465</b>

<sup>1)</sup> Клапаны VFGS2 применяются всегда с охладителем импульса давления.

<sup>2)</sup> Для клапанов VFGS2 с сепаратором (см. Принадлежности).

<sup>3)</sup> Только для клапанов VFGS2, P<sub>y</sub> = 25, 40 бар.

**Пример заказа**

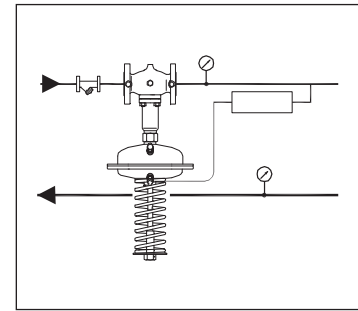
Регулятор давления «после себя» AFD/VFGS2 D<sub>y</sub> = 65 мм, P<sub>y</sub> = 25 бар; перемещаемая среда — водяной пар при T<sub>макс.</sub> = 200 °C; регулируемое давление 0,15–1,50 бар:

- клапан VFGS2, кодовый номер **065B2449** — 1 шт.;
- регулирующий блок AFD, кодовый номер **003G1005** — 1 шт.;
- охладитель импульса давления V1, кодовый номер **003G1392** — 1 шт.;
- импульсная трубка AF, кодовый номер **003G1391** — 2 компл.;
- сепаратор, кодовый номер **065B2378** — 1 шт.

Составляющие регулятора поставляются отдельно.

**Регулирующий блок AFD**

Эскиз	Диапазон регулируемого давления P <sub>рег.</sub> , бар	Для клапанов с D <sub>y</sub> , мм	Кодовый номер
	8–16	15–125	<b>003G1000</b>
	3–12		<b>003G1001</b>
	1–6	15–250	<b>003G1002</b>
	0,5–3		<b>003G1003</b>
	0,1–0,7		<b>003G1004</b>
	0,15–1,5		<b>003G1005</b>
	0,05–0,35 (630 см <sup>2</sup> )		<b>003G1006</b>


**Принадлежности**

Эскиз	Тип	Описание	Кол-во при заказе, шт.	Кодовый номер
	Охладитель V1 (емкость 1 л)	С компрессионными фитингами для трубки Ø 10 мм	1	<b>003G1392</b>
	Охладитель V2 (емкость 3 л)	С компрессионными фитингами для трубки Ø 10 мм (для регулир. элем-та 630 см <sup>2</sup> )	1	<b>003G1403</b>
	Импульсная трубка AF	Медная трубка Ø 10 x 1 x 1500 мм; резьб. ниппель G ¼ ISO 228; втулка (2 шт.)	1 компл.*	<b>003G1391</b>
	Удлинитель штока клапана ZF4	Только для клапанов VFGS2 D <sub>y</sub> = 15–12 мм при температуре свыше 200 °C	1	<b>003G1394</b>
	Сепаратор для VFGS2 (устанавливается в клапан для снижения шума)	Для D <sub>y</sub> = 15, 20 мм	1	<b>065B2775</b>
		Для D <sub>y</sub> = 25, 32 мм	1	<b>065B2776</b>
		Для D <sub>y</sub> = 40, 50 мм	1	<b>065B2777</b>
		Для D <sub>y</sub> = 65, 80 мм	1	<b>065B2778</b>
		Для D <sub>y</sub> = 100, 125 мм	1	<b>065B2779</b>

\* 2 комплекта при установке охладителя импульса давления.

**Техническое описание Регулятор давления «после себя» AFD/VFG2 (21), AFD/VFGS2 — для пара**
**Технические характеристики. Клапаны VFG2, VFG21, VFGS2**

Условный проход $D_{\text{н}}$ , мм	15	20	25	32	40	50	65	80	100	125	150	200	250
Пропускная способность $K_{vs}$ , м <sup>3</sup> /ч <sup>1)</sup>	4	6,3	8	16	20	32	50	80	125	160	280	320	400
Коэффициент начала кавитации Z	0,6	0,6	0,6	0,55	0,55	0,5	0,5	0,45	0,4	0,35	0,3	0,2	0,2
Макс. перепад давления на клапане $\Delta P_{\text{макс.}}$ , бар	$P_y = 16$ бар	16	16	16	16	16	16	16	15	15	12	10	10
	$P_y = 25, 40$ бар	20	20	20	20	20	20	20	20	15	15	12	10
Условное давление $P_y$ , бар	16, 25 или 40 <sup>2)</sup> бар, фланцы по DIN 2501												
Макс. температура	VFG2, VFGS2	Металлическое уплотнение затвора — 150 °С (с охладителем до 350 °С)										140 °С (300 °С <sup>2)</sup> )	
	VFG21	Упругое уплотнение затвора — 150 °С										140 °С	
Перемещаемая среда	Вода для систем теплоснабжения и охлаждения, $T_{\text{мин.}} = 5$ °С, водяной пар (только VFGS2)												
Протечка через закрытый клапан, % от $K_{vs}$	VFG2, VFGS2	0,03										0,05	
	VFG21	0,01											
Устройство разгрузки давления	Сильфон из нерж. стали, мат. № 1.4571											Гофрир. мембрана	

**Материал**

Корпус клапана	$P_y = 16$ бар	Серый чугун EN-GJL-250 (GG-25)
	$P_y = 25$ бар	Ковкий чугун EN-GJS-400 (GGG-40.3)
	$P_y = 40$ бар	Сталь GP240GH (GS-C 25)
Затвор	Нерж. сталь (мат. № 1.4404 для VFG 2, VFG 21, мат. № 1.4021 для VFGS2)	
Уплотнение затвора	EPDM (только для VFG21)	

<sup>1)</sup>  $K_{vs}$  без сепаратора.

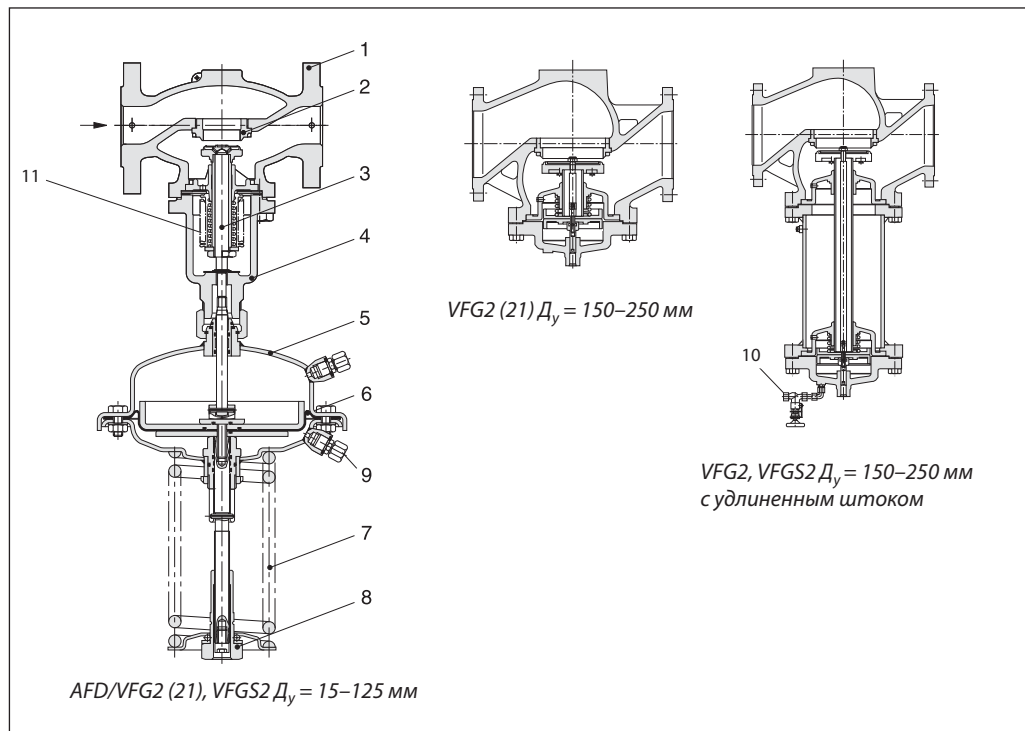
<sup>2)</sup> С охладителем импульса давления (от 150 до 200 °С), охладителем и удлинителем штока (свыше 200 °С для  $P_y = 40$  бар).

**Регулирующий блок AFD и охладитель импульса давления**

Площадь регулир. диафрагмы, см <sup>2</sup>		32	80	250	630
Диапазоны настройки давления для соотв. цветов пружины $P_{\text{рег.}}$ , бар	красный	3–12	1–6	0,15–1,5	—
	желтый	—	0,5–3	0,1–0,7	0,05–0,35
	черный	10–16	—	—	—
Макс. рабочее давление $P_y$ , бар		25			16
Кожух регулирующего блока	Оцинкованная сталь с покрытием (мат. № 1.0338)				
Гофрированная мембрана	EPDM с волоконным армированием				
Соединитель для импульсных трубок	Трубка из нержавеющей стали Ø10 x 0,8 мм, штуцер с резьбой G ¼, ISO 228				
Охладитель импульса давления	Сталь с лаковым покрытием, емкость 1 л (V1), 3 л (V2). Устанавливается на импульсных трубках при температуре свыше 150 °С (140 °С, $D_y = 150$ –250 мм)				

**Устройство и принцип действия**

- 1 — корпус клапана;
- 2 — седло клапана;
- 3 — шток клапана;
- 4 — крышка клапана;
- 5 — кожух регулирующего блока;
- 6 — регулирующая диафрагма;
- 7 — настроечная пружина;
- 8 — гайка настройки давления;
- 9 — штуцер для импульсной трубки;
- 10 — заливочный клапан;
- 11 — сиффон разгрузки давления.



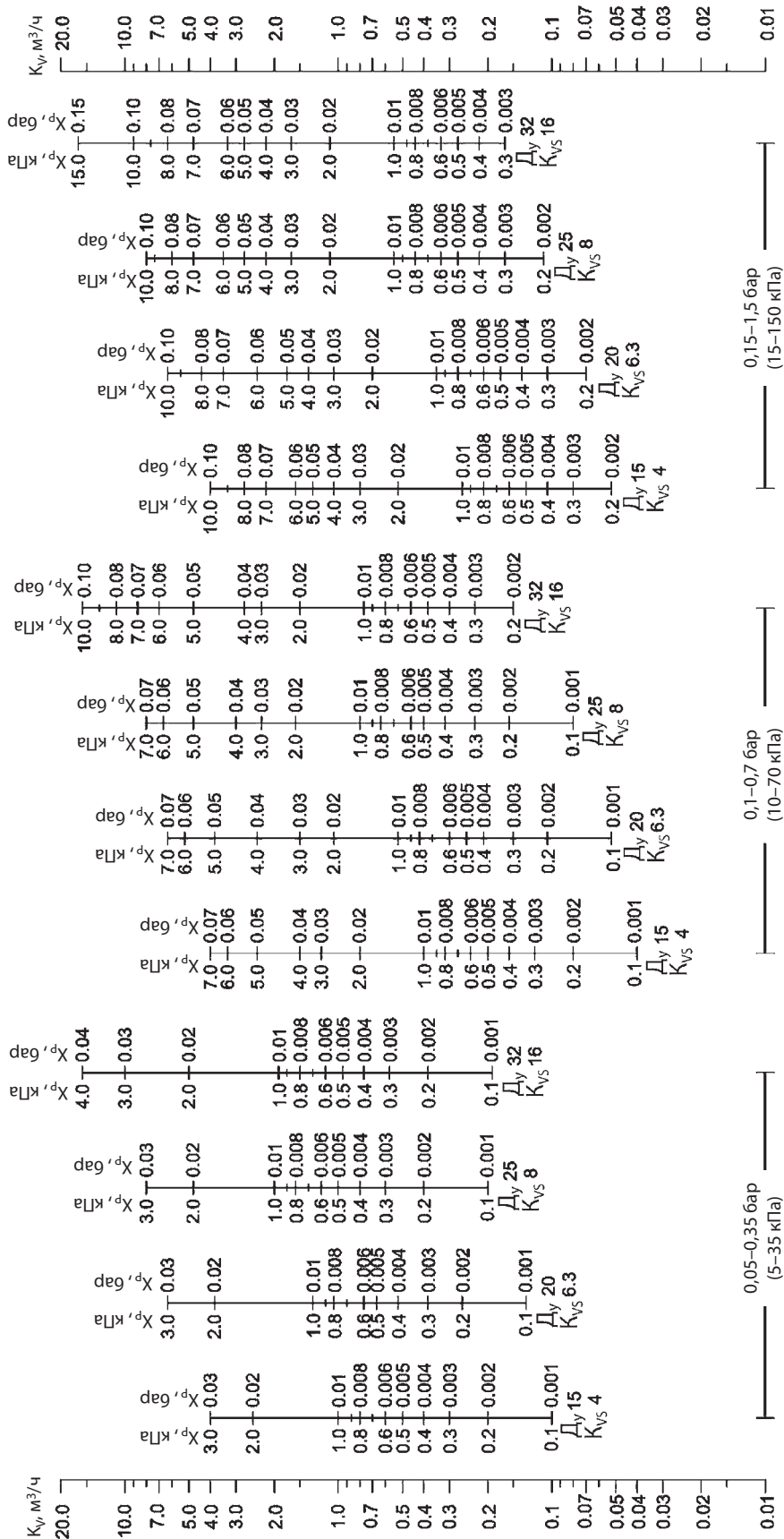
Если система находится в нерабочем состоянии, то клапан полностью открыт. Давление в системе после регулирующего клапана передается в полость под регулирующую диафрагму (со стороны настроечной пружины) через импульсную трубку. На другую сторону диафрагмы действует атмосферное давление.

При возрастании регулируемого давления свыше установленного значения клапан прикрывается до тех пор, пока не будет достигнуто равновесие между усилиями со стороны диафрагмы и пружины. Давление может быть отрегулировано изменением настройки.

Номограммы для выбора регуляторов

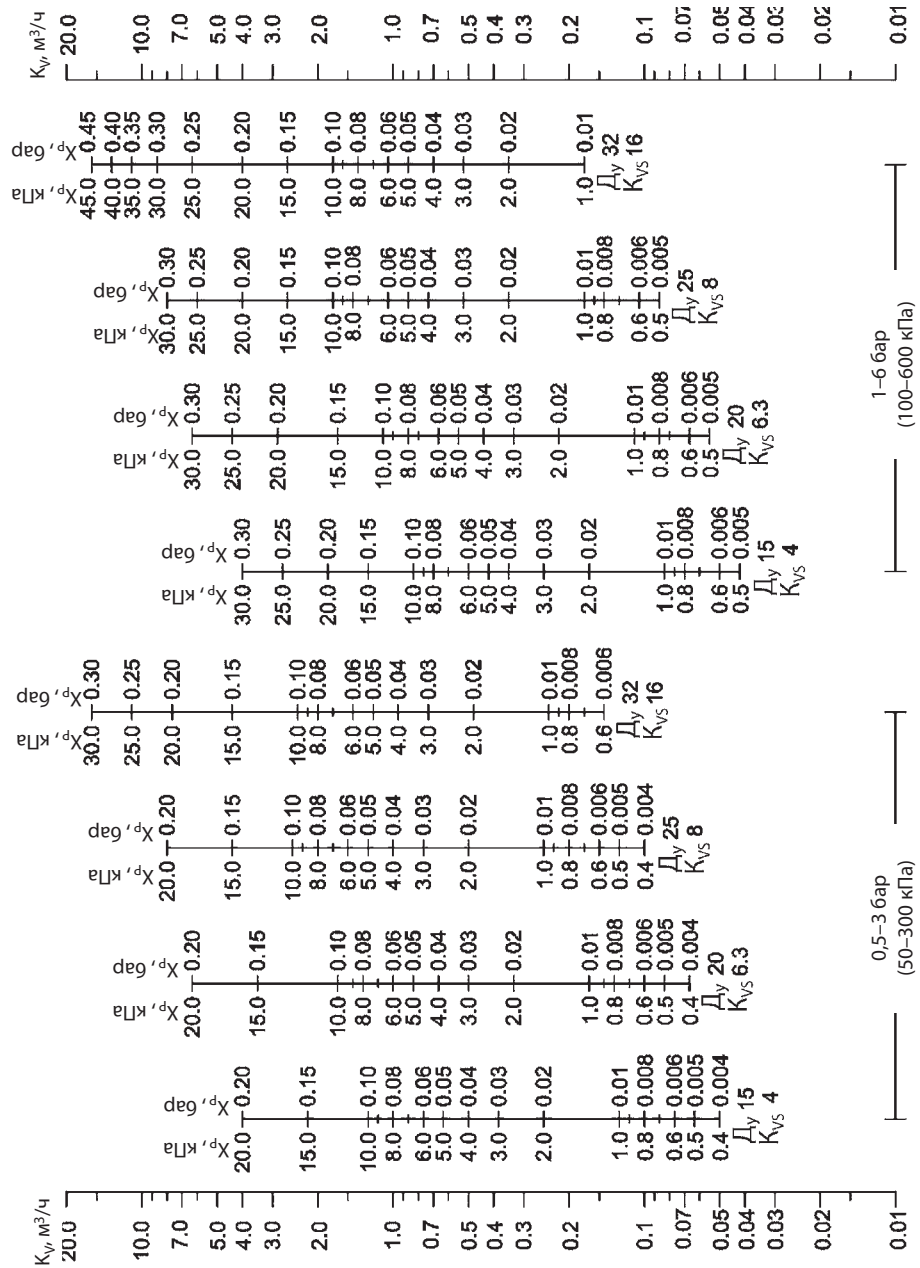
$D_y = 15-32 \text{ мм}$ ,  $P_{\text{рез}}$  до 1,5 бар

Зона пропорциональности  $X_p$  должна быть не более 50% от величины настройки регулятора.



Номограммы для выбора регуляторов (продолжение)

$D_y = 15-32 \text{ мм}$ ,  $P_{\text{рег.}}$  до 6 бар

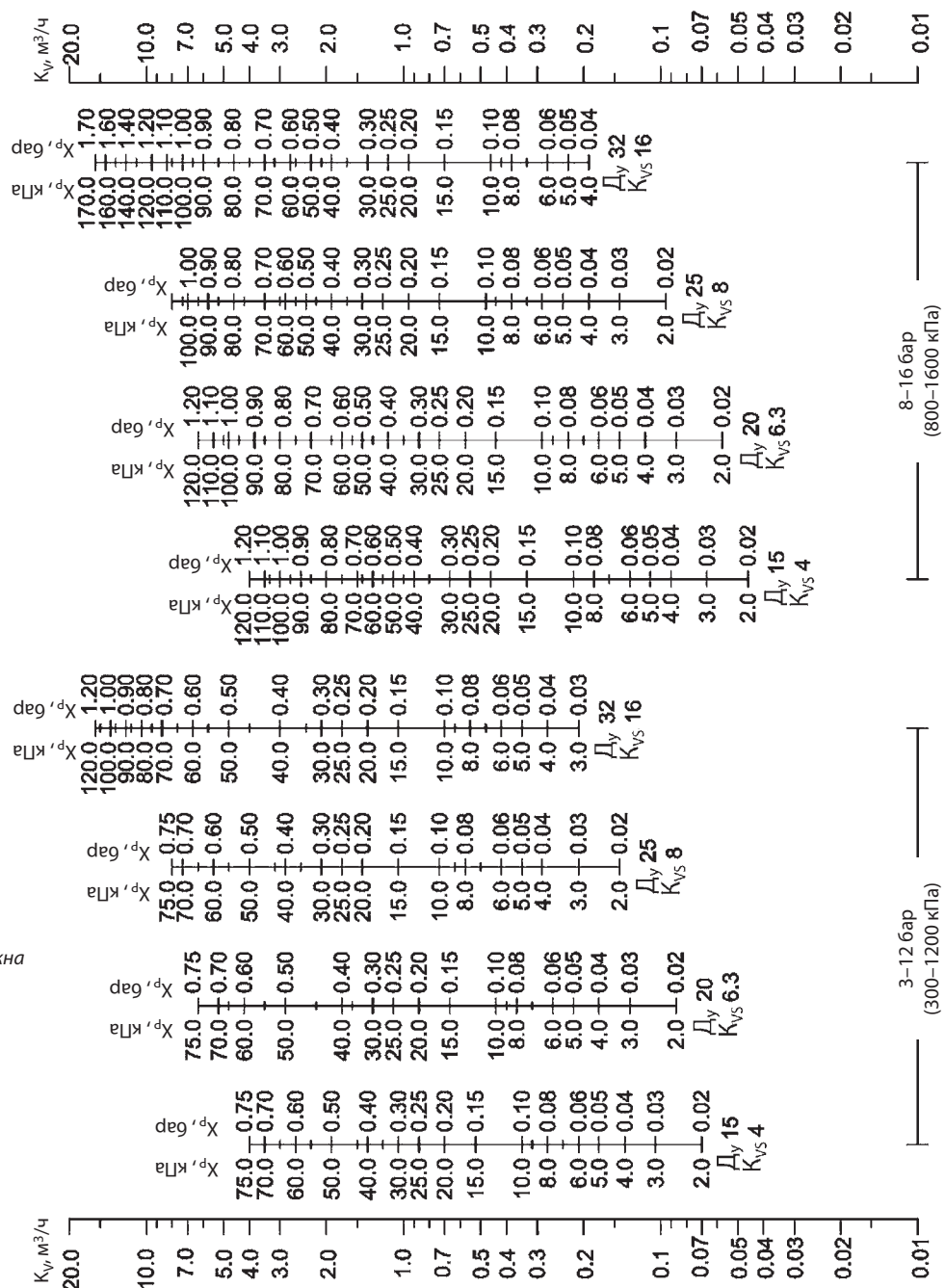


Зона пропорциональности  $X_p$  должна быть не более 50% от величины настройки регулятора.



Номограммы для выбора регуляторов (продолжение)

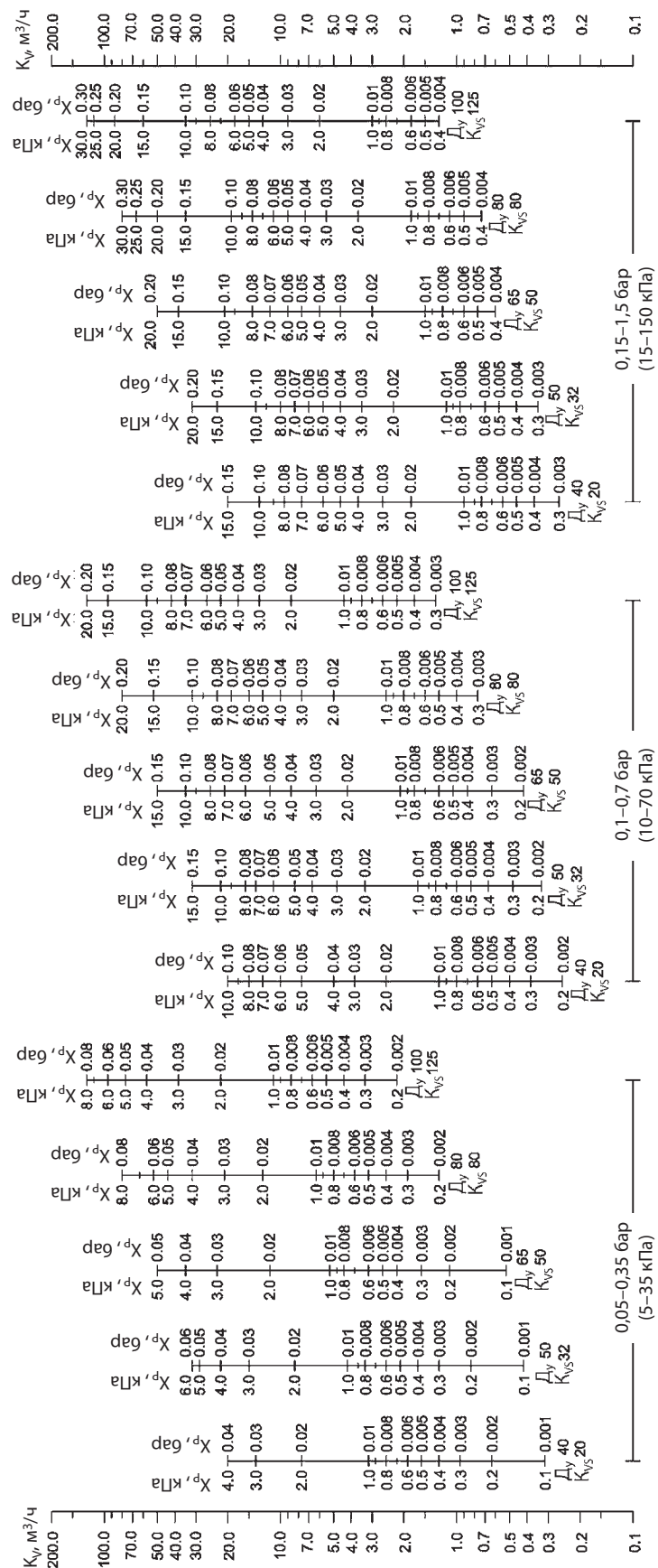
$D_y = 15-32$  мм,  $P_{рез}$  до 16 бар



Зона пропорциональности  $X_p$  должна быть не более 50% от величины настройки регулятора.

Номограммы для выбора регуляторов (продолжение)

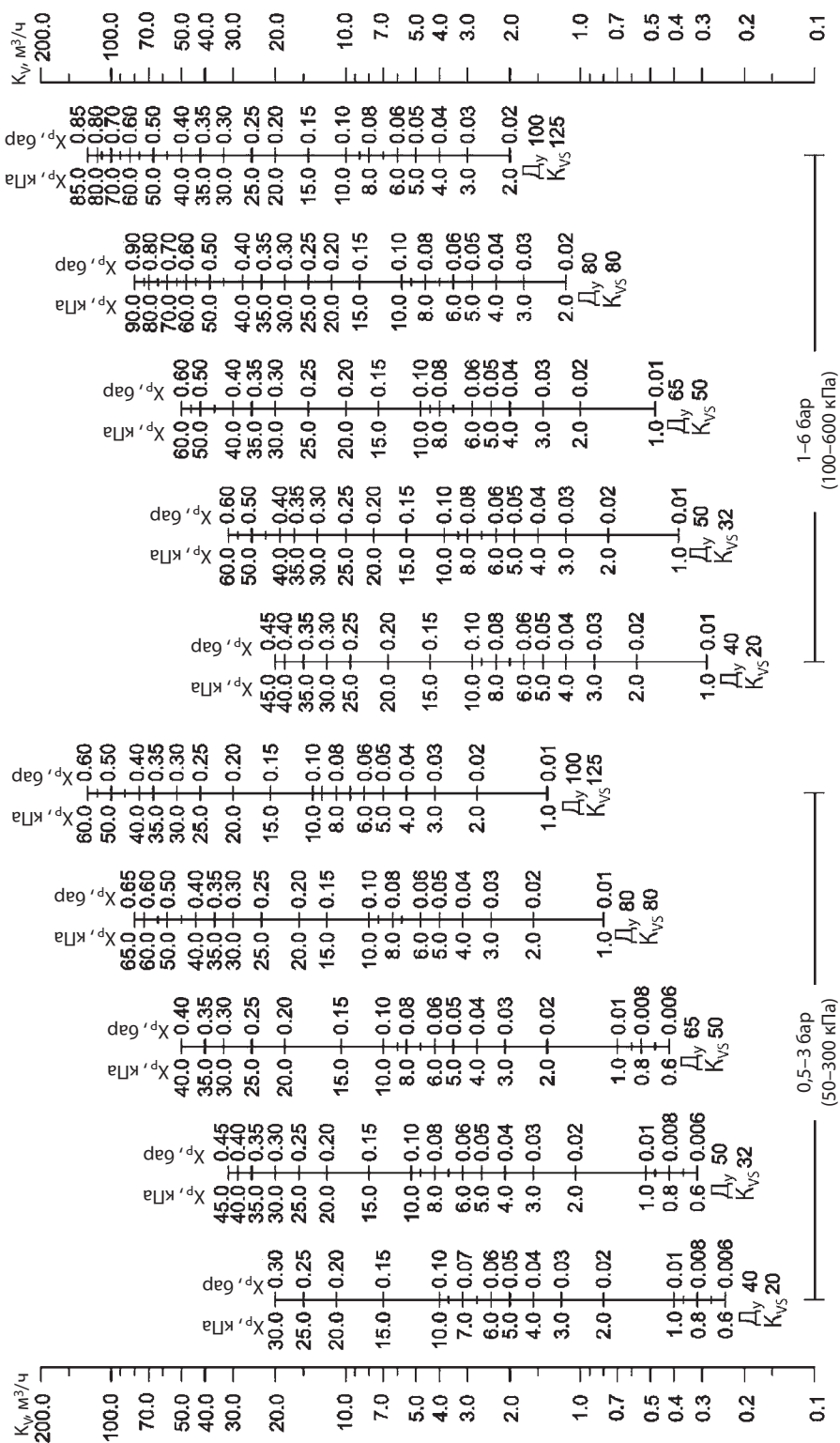
$D_y = 40-100$  мм,  $P_{рез.}$  до 1,5 бар



Зона пропорциональности  $X_p$  должна быть не более 50% от величины настройки регулятора.

Номограммы для выбора регуляторов (продолжение)

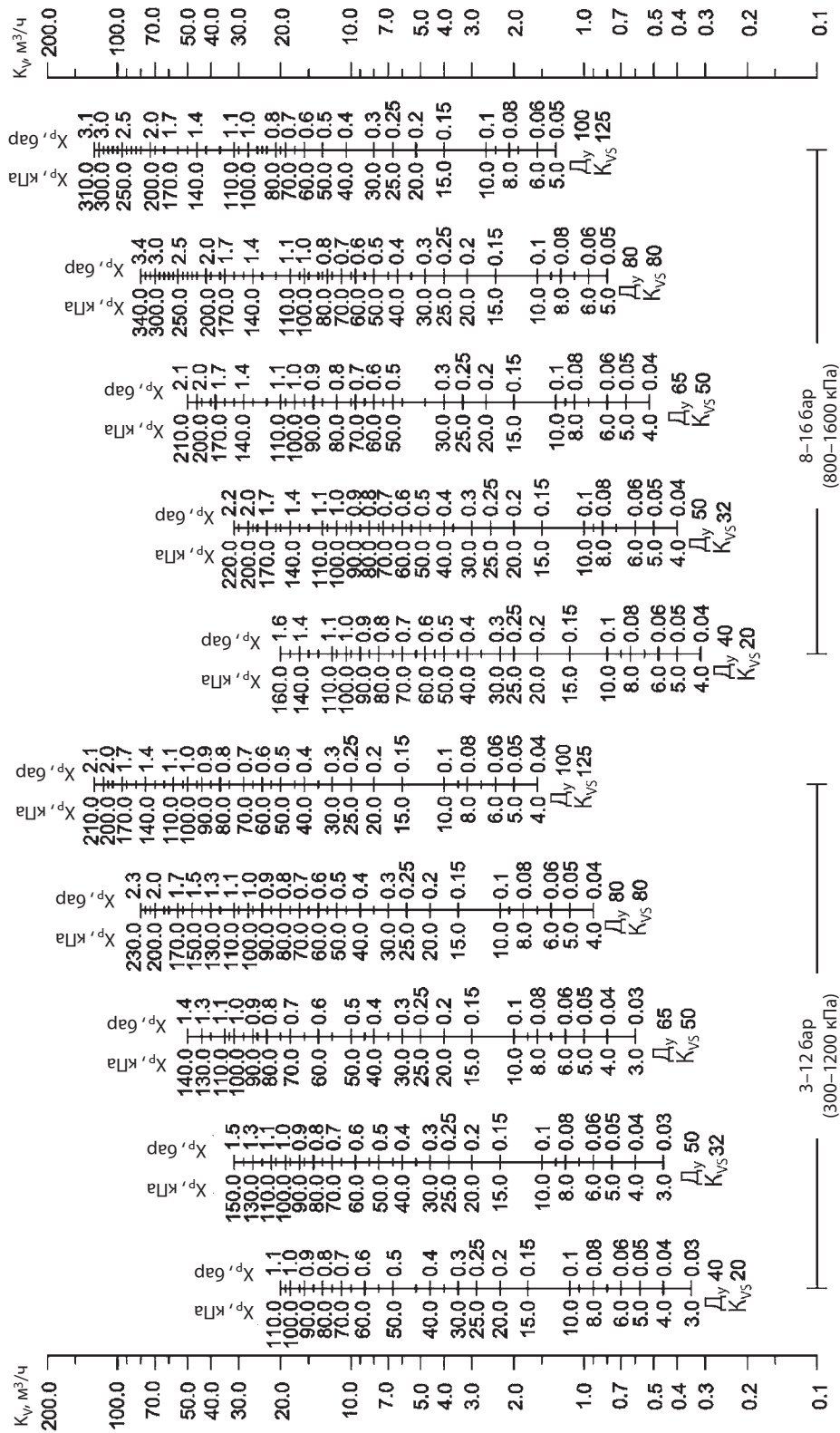
$D_y = 40-100$  мм,  $P_{рез.}$  до 6 бар



Зона пропорциональности  $X_p$  должна быть не более 50% от величины настройки регулятора.

Номограммы для выбора регуляторов (продолжение)

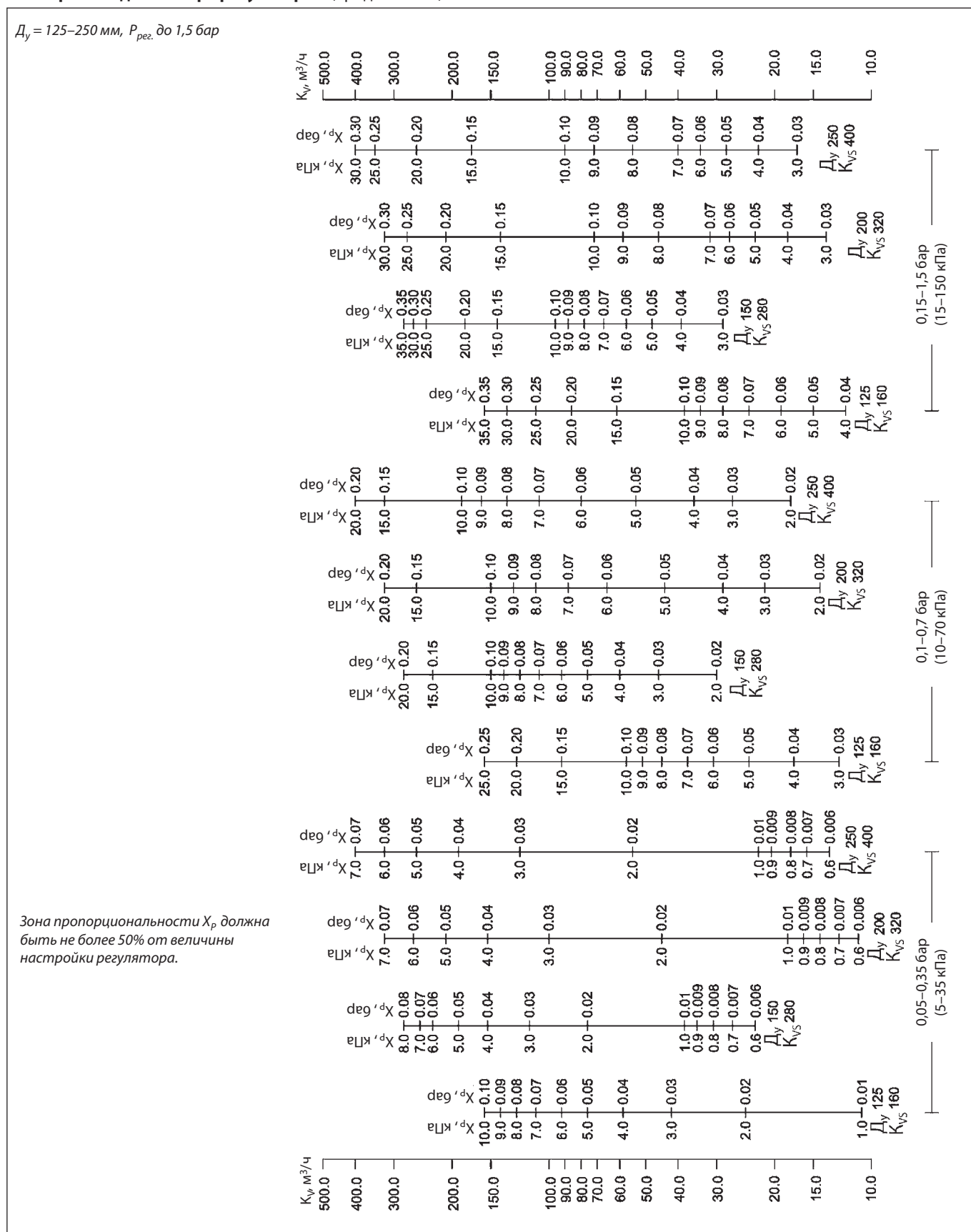
$D_y = 40-100$  мм,  $P_{рез.}$  до 16 бар



Зона пропорциональности  $X_p$  должна быть не более 50% от величины настройки регулятора.

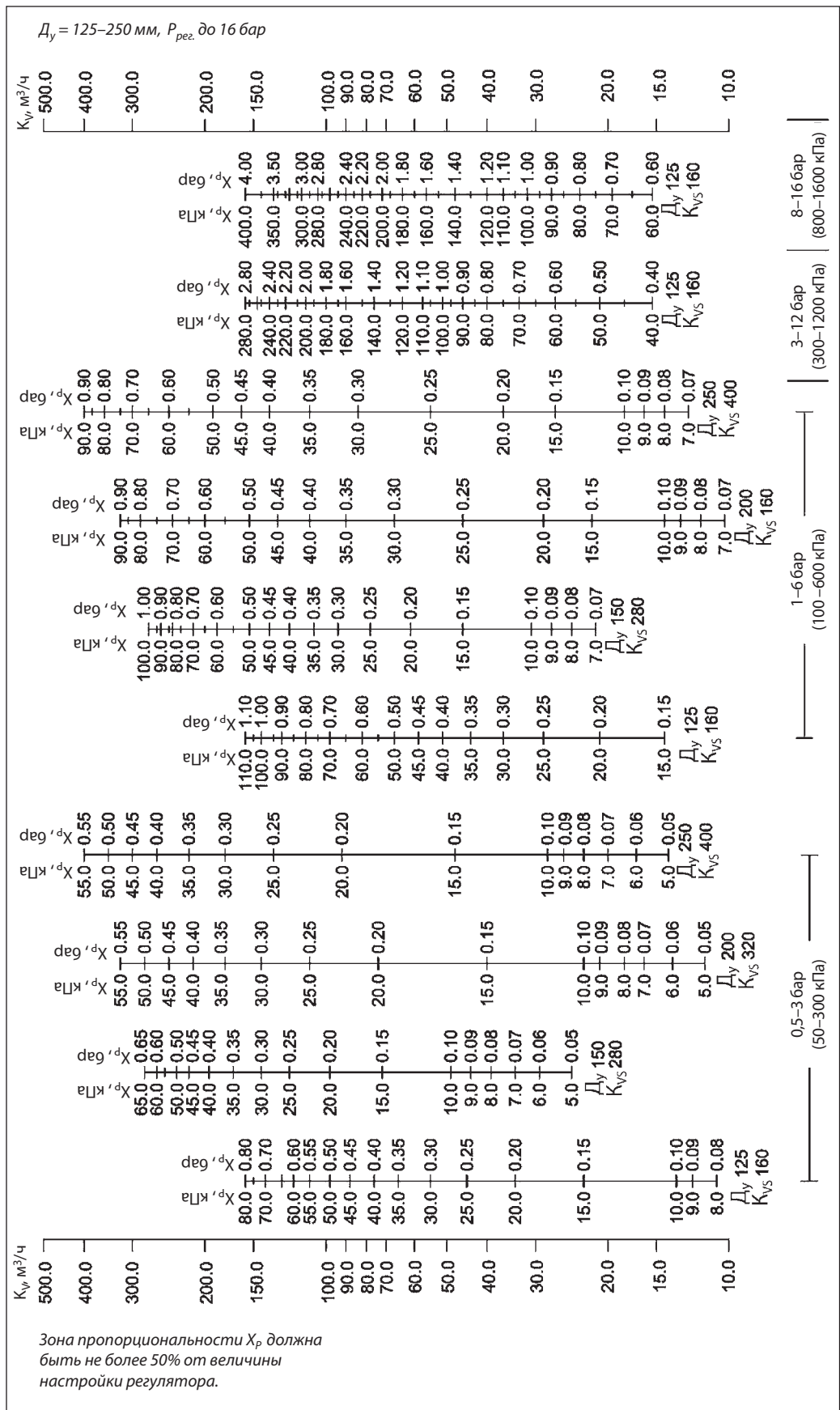
Номограммы для выбора регуляторов (продолжение)

$D_y = 125-250 \text{ мм}$ ,  $P_{\text{рез.}} \text{ до } 1,5 \text{ бар}$



Зона пропорциональности  $X_p$  должна быть не более 50% от величины настройки регулятора.

Номограммы для выбора регуляторов (продолжение)

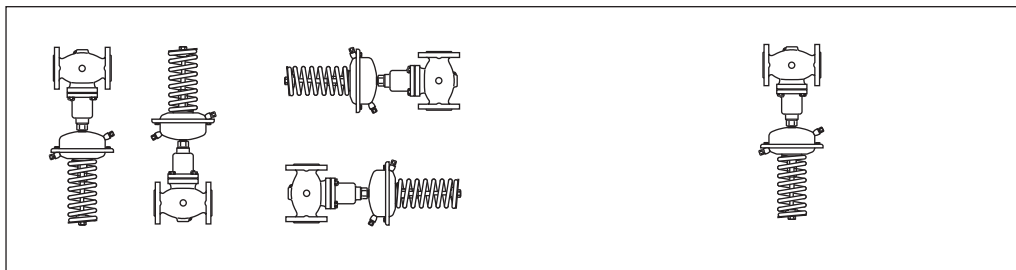


## Техническое описание Регулятор давления «после себя» AFD/VFG2 (21), AFD/VFGS2 — для пара

### Монтажные положения

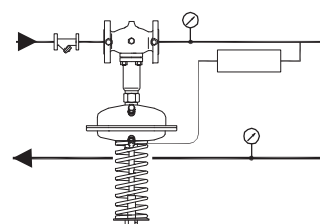
Регуляторы  $D_y = 15-80$  мм с температурой перемещаемой среды до  $120^\circ\text{C}$  могут быть установлены в любом положении.

Регуляторы с клапанами  $D_y = 100-250$  мм или клапанами любого диаметра при температуре перемещаемой среды свыше  $120^\circ\text{C}$  должны быть установлены на горизонтальных трубопроводах регулирующим блоком вниз.



На импульсной трубке между трубопроводом и регулирующим блоком должен быть установлен охладитель импульса давления. Он применяется при температуре свыше  $150^\circ\text{C}$  и при любой температуре пара.

В разделе «Принадлежности» представлены импульсные трубки AF, которые могут быть использованы для подключения охладителя.



### Настройка регулятора

Регулятор давления настраивается с помощью изменения сжатия настроечной пружины.

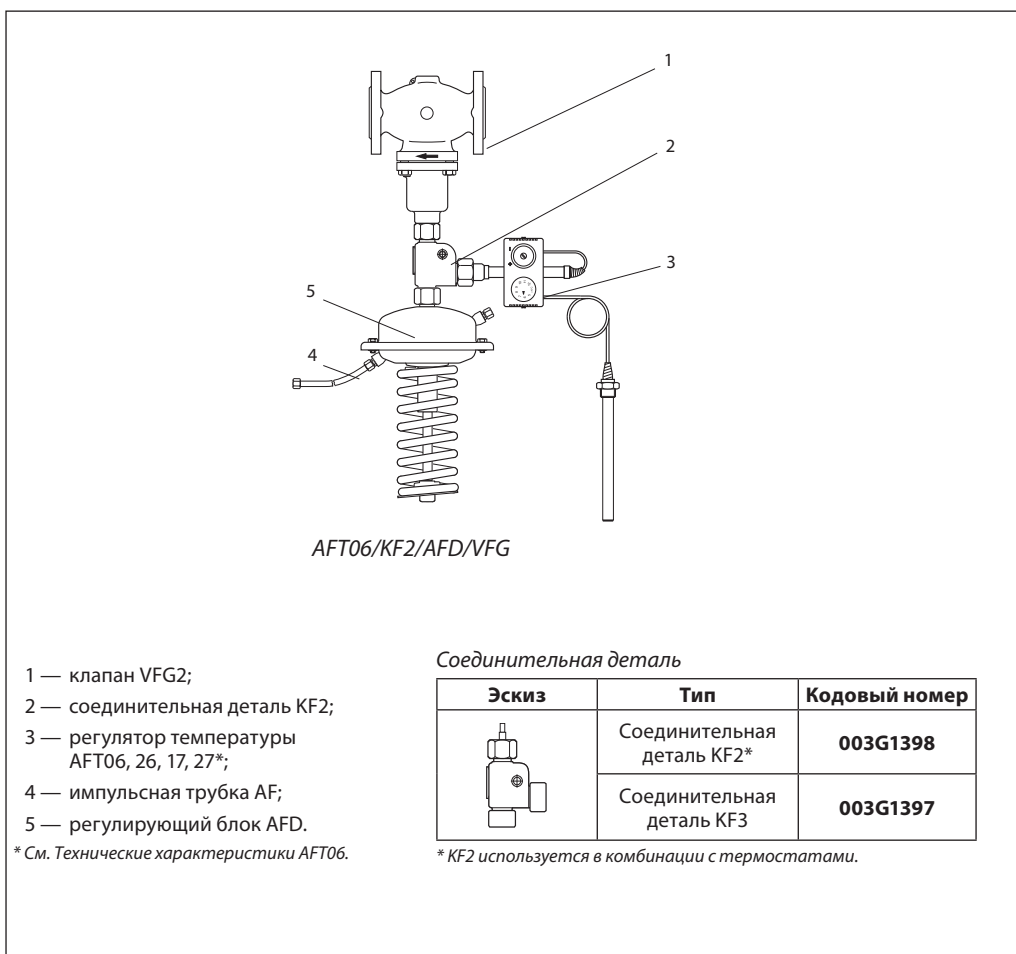
### Комбинированные регуляторы

#### Пример заказа

Регулятор давления AFD/AFT06/VFG2  $D_y = 65$  мм,  $P_y = 25$  бар; перемещаемая среда — вода при температуре  $T_{\text{макс.}} = 150^\circ\text{C}$ ; регулируемое давление  $0,15-1,50$  бар; диапазон регулируемых температур  $20-90^\circ\text{C}$ :

- клапан VFG2, кодовый номер **065B2407** — 1 шт.;
- регулирующий блок AFD, кодовый номер **003G1005** — 1 шт.;
- регулятор температуры AFT06, кодовый номер **065-4391** — 1 шт.;
- соединительная деталь KF2, кодовый номер **003G1397** — 1 шт.;
- импульсная трубка AF, кодовый номер **003G1391** — 1 компл.

**Составляющие регулятора поставляются отдельно.**



AFT06/KF2/AFD/VFG

#### Соединительная деталь

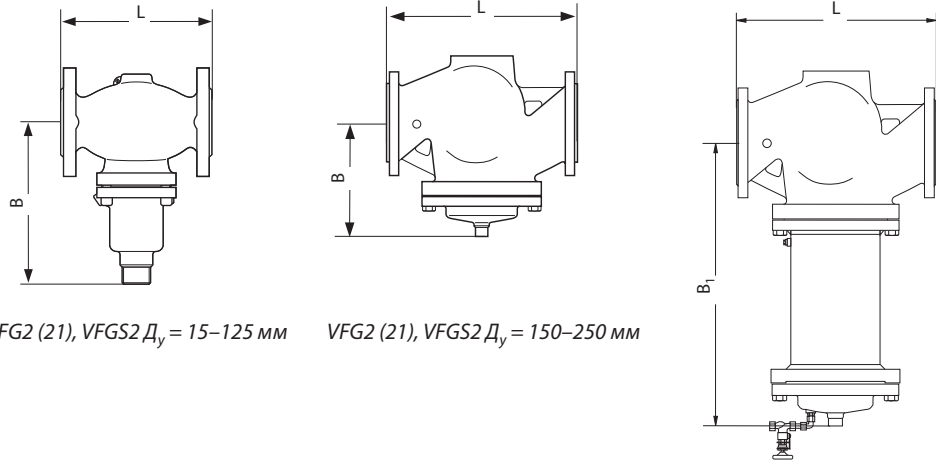
- 1 — клапан VFG2;
- 2 — соединительная деталь KF2;
- 3 — регулятор температуры AFT06, 26, 17, 27\*;
- 4 — импульсная трубка AF;
- 5 — регулирующий блок AFD.

\* См. Технические характеристики AFT06.

Эскиз	Тип	Кодовый номер
	Соединительная деталь KF2*	<b>003G1398</b>
	Соединительная деталь KF3	<b>003G1397</b>

\* KF2 используется в комбинации с термостатами.

Габаритные и присоединительные размеры



VFG2 (21), VFGS2  $D_y = 15-125$  мм

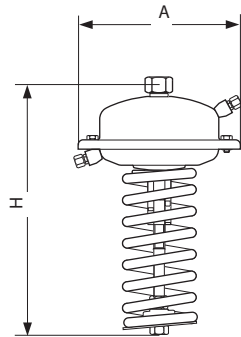
VFG2 (21), VFGS2  $D_y = 150-250$  мм

VFG2, VFGS2  $D_y = 150-250$  мм  
с удлиненным штоком для  
 $T$  свыше  $140^\circ\text{C}$

Клапаны VFG2 (21), VFGS2

$D_y$ , мм	15	20	25	32	40	50	65	80	100	125	150	200	250
L, мм	130	150	160	180	200	230	290	310	350	400	480	600	730
B, мм	212	212	238	238	240	240	275	275	380	380	326	354	404
Масса, кг	6,2	6,7	9,7	13	14	17	29	33	60	70	80	140	220
$B_1$ , мм	—	—	—	—	—	—	—	—	—	—	630	855	1205
Масса, кг*	—	—	—	—	—	—	—	—	—	—	140	210	300

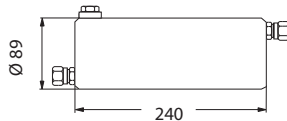
\* Масса клапана с удлиненным штоком.



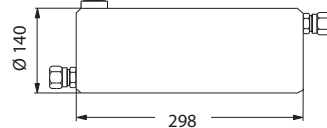
AFP

Регулирующий блок AFD

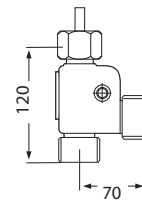
Площадь регулирующей диафрагмы, $\text{см}^2$	32	80	250	630
A, мм	172	172	263	380
H, мм	435	430	470	520
Масса, кг	7,5	7,5	13	28



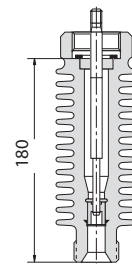
Охладитель импульса давления V1



Охладитель импульса давления V2



Соединительная деталь KF2, KF3



Удлинитель штока клапана ZF4



## Техническое описание

# Запорно-регулирующая рукоятка для клапанов VFG(S)2 и VFQ2

### Описание и область применения



Запорно-регулирующая рукоятка предназначена для ручного управления регулирующими клапанами VFG2, VFGS2 и VFQ2, а также для исключения выхода регулируемой среды из клапана при временном отсутствии на нем регулирующего блока.

### Номенклатура и кодовые номера для заказа

Ду, мм	Кодовый номер
15–250	<b>003G1499</b>

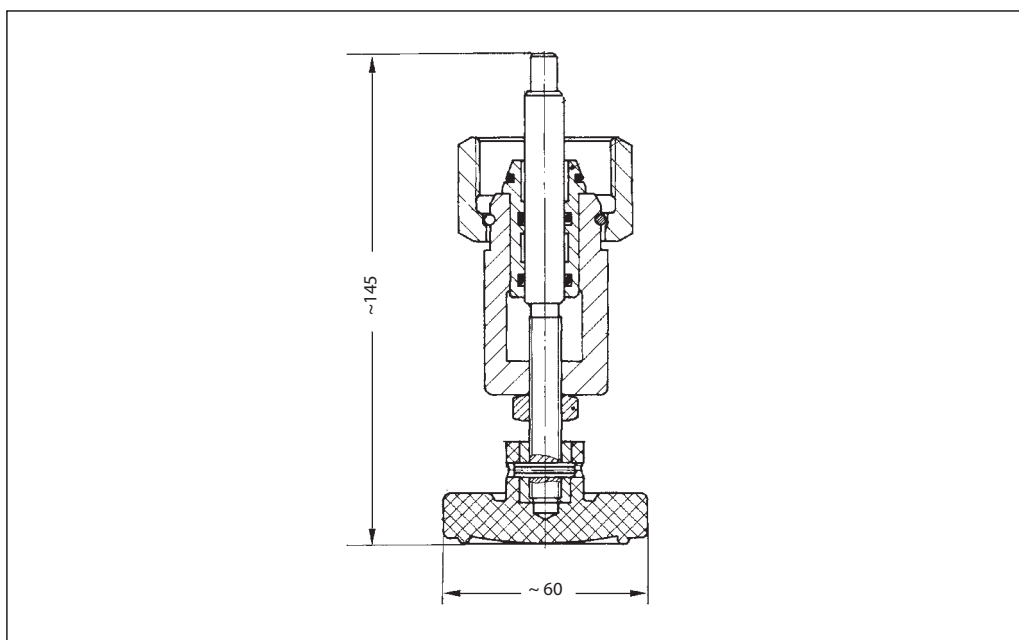
### Устройство

Запорно-регулирующая рукоятка состоит из сальникового блока с накидной гайкой, резьбового штока и маховика. Рукоятка закрепляется на клапане вместо регулирующего блока с помощью накидной гайки. Клапан может закрываться вращением маховика рукоятки

по часовой стрелке и открываться вращением маховика против часовой стрелки. Снятие регулирующего блока с клапана и монтаж запорно-регулирующей рукоятки должны осуществляться при опорожненном трубопроводе.

Техническое описание

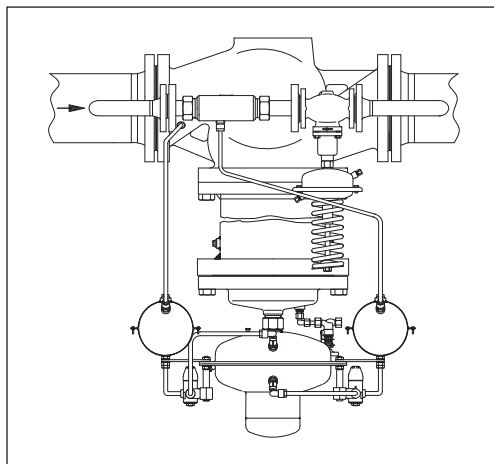
Габаритные и  
присоединительные  
размеры



## Техническое описание

# Регуляторы давления и расхода с пилотным управлением серии PCV — установка на подающем и обратном трубопроводе, регулируемые настройки

### Описание и область применения



PCV — регулятор давления прямого действия, предназначен для применения преимущественно в системах центрального тепло- и холодоснабжения зданий.

Регулятор PCV состоит из регулирующего клапана, устанавливаемого на основном трубопроводе, а также пилотного клапана и сопла, устанавливаемых на байпас.

Функция регулирования PCV определяется регулирующей функцией пилотного клапана. Настройка осуществляется на пилотном клапане.

#### Применение регуляторов:

##### Рабочая среда — вода:

Регулятор перепада давления PCVP .....	5
Регулятор давления «после себя» PCVD .....	7
Регулятор давления «до себя» PCVA .....	9

##### Рабочая среда — пар:

Регулятор давления «после себя» для пара PCVDS .....	11
--	----

Данные по дроссельному клапану см. стр. 12.

### Основные характеристики<sup>1)</sup>:

- $D_y = 150-250$  мм
- $K_{vs} = 320-630$  м<sup>3</sup>/ч
- $P_y = 16, 25, 40$  бар
- Температура:
  - Воды/водо-гликолевых растворов концентрацией до 30 %: от 2 до 200 °C
  - Пар: от 2 до 300 °C
- Присоединение:
  - Пилотный клапан: фланцы
  - Основной клапан: фланцы

<sup>1)</sup> Для дальнейшей информации см. раздел Технические характеристики и Номенклатура и кодовые номера для заказа

### Отличительные особенности:

- Различные функции регулирования в результате применения клапана с пилотным управлением;
- Гибкость — изменение/добавление функций регулирования путем изменения/добавления пилотных клапанов;
- Исключительно широкий динамический диапазон регулирования (см. табл. 1) из-за существенного различия пропускной способности основного (значение  $K_{vs}$ ) и пилотного клапана;
- Малая зона пропорциональности регулирования ( $X_p$ ) — ход штока пилотного клапана существенно меньше, чем ход штока основного клапана;
- Относительно небольшие габаритные размеры в сравнении со стандартным регулятором, имеющим высокий регулируемый блок с настроечной пружиной;
- Повышенная пропускная способность регуляторов  $D_y = 150-250$  мм по сравнению со стандартными устройствами;
- Высокое качество регулирования;
- Плавная работа;
- Применение в различных средах: вода и пар (по запросу).

Таблица 1

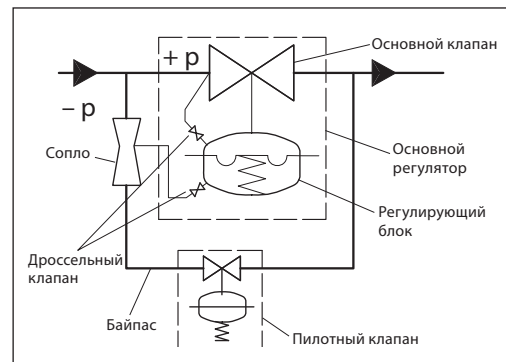
$D_y$ , мм	Динамический диапазон регулирования
150	400 : 1
200	550 : 1
250	750 : 1

**Принцип работы**

Колебания давления на входном патрубке (+p) и на сопле (-p) передаются через импульсные трубки к основному регулируемому блоку и взаимодействуют с его мембраной.

В случае небольшого расхода основной клапан закрывается и регулирование осуществляется только пилотным клапаном.

При увеличении расхода в камере сопла образуется зона с отрицательным давлением. Это пониженное давление действует на мембрану регулирующего блока основного клапана и заставляет его открыться.


**Технические характеристики**

Для ознакомления с техническими характеристиками пилотных клапанов, пожалуйста, обратитесь к соответствующему техописанию

**Основной клапан**

Условный диаметр, D <sub>у</sub> , мм		150	200	250
Пропускная способность K <sub>vs</sub>	м <sup>3</sup> /ч	320 (230) <sup>1)</sup>	450 (320) <sup>1)</sup>	630 (420) <sup>1)</sup>
Коэффициент начала кавитации Z по VDMA 24 422		0,3	0,2	0,2
Коэффициент протечки % от K <sub>vs</sub>		≤ 0,05		
Условное давление P <sub>у</sub> , бар		16, 25, 40		
Макс. перепад давления, бар		12	10	10
Мин. перепад давления, бар		0,5		
Мин. статическое давление, бар		1,5		
Регулируемая среда	VFG 2	вода/водо-гликолиевый раствор с концентрацией до 30%		
	VFGS 2	пар		
pH регулируемой среды		7 - 10		
Температура регулируемой среды, °C	VFG 2, P <sub>у</sub> 16, 25, 40	2 ... 150(200) <sup>2)</sup>		
	VFGS 2 P <sub>у</sub> 16, 25, 40	2 ... 300 <sup>2)</sup>		
Присоединение	Основной клапан	Фланцевое		
	Пилотный клапан	Фланцевое		
Вес, кг	P <sub>у</sub> 16	120	193	337
	P <sub>у</sub> 25 / P <sub>у</sub> 40	147	264	347
<b>Материалы</b>				
Корпус клапана	P <sub>у</sub> 16	Серый чугун EN-GJL-250 (GG-25)		
	P <sub>у</sub> 25	Высокопрочный чугун EN-GS-400-18-LT (GGG-40,3)	Сталь EN-GP-240-GH (GS-C 25)	
	P <sub>у</sub> 40	Сталь EN-GP-240-GH (GS-C 25)		
Седло клапана		Нержавеющая сталь, мат. № 1.4021	Нержавеющая сталь, мат. № 1.4313	
Конус клапана	VFG 2	Нержавеющая сталь, мат. № 1.4404	Нержавеющая сталь, мат. № 1.4021	
	VFGS 2	Нерж. сталь, мат. № 1.4021		
Уплотнения		VFG 2, VFGS 2		
Система разгрузки по давлению		Сильфон <sup>3)</sup>	Сильфон <sup>3)</sup> (T <sub>макс</sub> 300 °C)	

<sup>1)</sup> Клапаны со встроенным сепаратором для снижения уровня шума.

<sup>2)</sup> При Трег. среды свыше 150 C необходимо использовать регулирующий блоки серии AF (см. описание конкретного типа).

<sup>3)</sup> Нержавеющая сталь, мат. № 1.4571.

## Техническое описание Регуляторы давления и расхода с пилотным управлением серии PCV

### Технические характеристики

Для ознакомления с техническими характеристиками пилотных клапанов, пожалуйста, обратитесь к соответствующему техописанию

### Регулирующий блок основного клапана

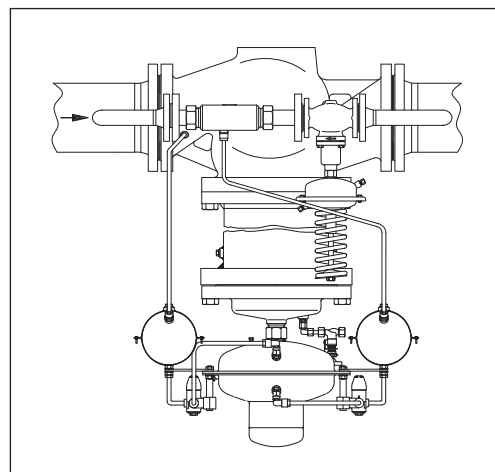
Для основного клапана, D <sub>y</sub> , мм		150	200	250
Площадь мембраны, см <sup>2</sup>		630		
Макс. рабочее давление		16, 25		
Перепад давления ΔP <sub>v</sub> на дросселе ограничителя расхода, бар		бар	0,2/0,5	
Диапазон настроек перепада давления			0,2-1,0 / 0,3-2,0 / 1-5 / 3-12	
Вес, кг		24		
<b>Материалы</b>				
Корпус		Нержавеющая сталь, мат № 1.0338		
Регулирующая мембрана		EPDM		
Импульсная трубка		Трубка из нержавеющей стали ø10 x 0,8 мм		
Число дроссельных клапанов (установленных на импульсных трубках)		2		

### Сопло

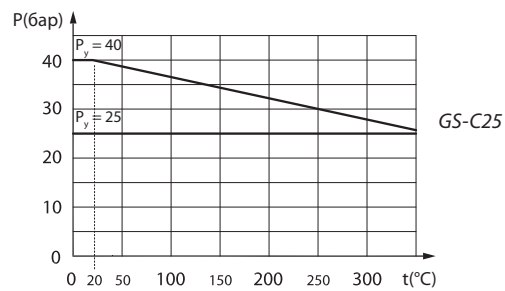
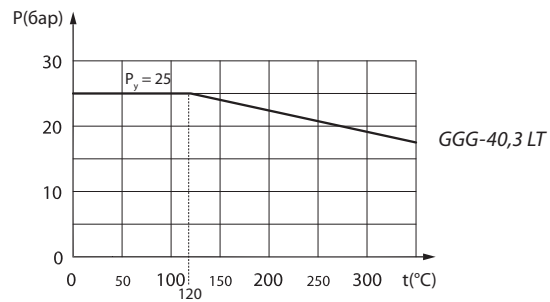
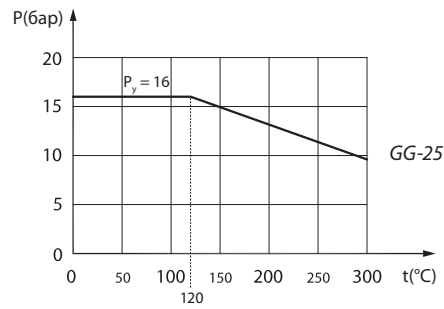
Для основного клапана, D <sub>y</sub> , мм		150	200	250
Размер сопла, D <sub>y</sub> , мм		40		
Присоединение	VFG 2	Фланцевое		
	VFGS 2	Фланцевое		
Макс. рабочее давление, бар	VFG 2	25		
	VFGS 2	40		
Вес, кг	Раб. среда – вода	6,6		
	Раб. среда – пар	7,1		
<b>Материалы</b>				
Материал корпуса	VFG 2	Красная бронза, мат. № 2.1090		
	VFGS 2	Сталь, мат. № 1.0305		
Импульсная трубка		Нержавеющая сталь ø10 x 0,8 мм		

### Монтажные положения

Основной и пилотный клапаны должны быть установлены только на горизонтальных трубопроводах, регулирующим блоком вниз.

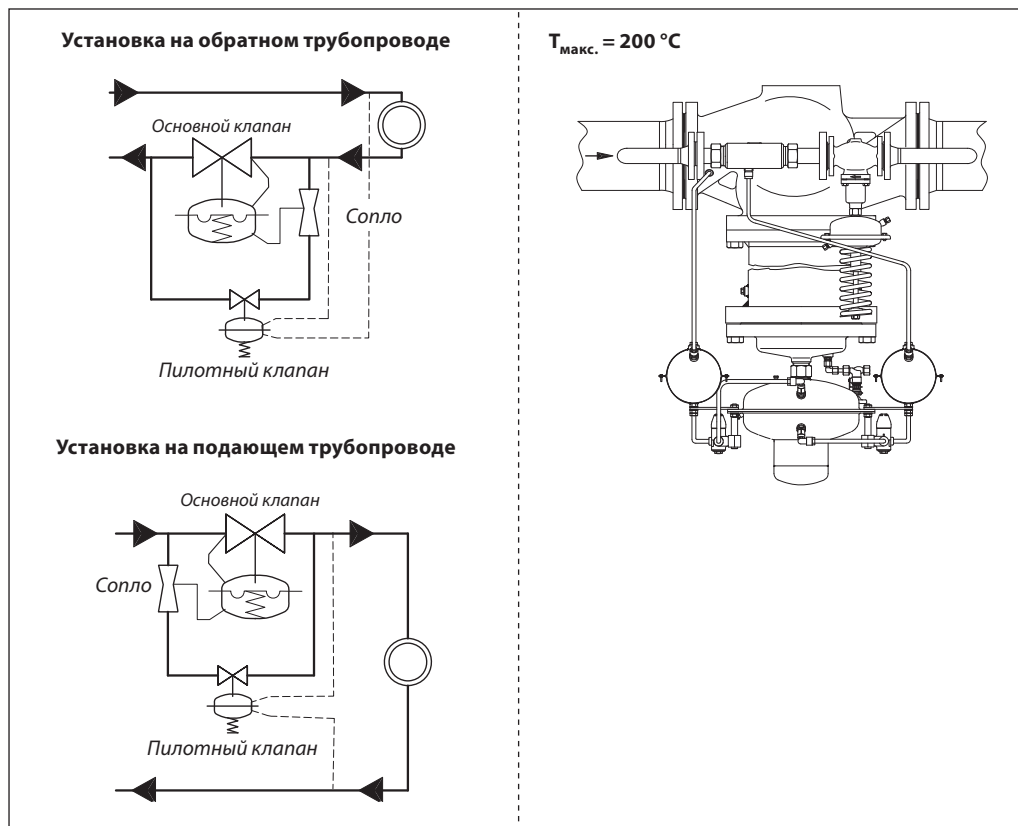


Условия применения



Зависимость рабочего давления  $P_y$  от температуры  $T$  для клапанов из различных материалов (в соответствии с EN 1092-1)

Регулятор перепада давления с пилотным регулированием PCVP ( $P_y = 16, 25, 40$  бар)



**Номенклатура и кодовые номера для заказа**

*Пример 1:*  
Регулятор перепада давления с пилотным регулированием,  $D_y = 150$  мм,  $K_{vs} = 320$  м<sup>3</sup>/ч,  $P_y = 16$  бар, диапазон настроек = 0,2-1,0 бар,  $t_{\text{макс.г}}$  = 150 °С, присоединение фланцевое;

- 1х Комплектующие для PCV-VFG 2  $D_y = 150$  мм  
Кодовый номер: **003G1550**

- 1х Пилотный клапан AVP  $D_y = 40$  мм  
Кодовый номер: **003H6373**

- 1х Монтажный комплект для импульсной трубки  
Кодовый номер: **003G1599**

 **$D_y = 150-250$  мм**
**Комплектующие для PCV-VFG 2** — Основной клапан, сопло, дроссельный клапан, охладители импульса, импульсные трубки

	$D_y$ , мм	$K_{vs}$ , м <sup>3</sup> /ч	$t_{\text{макс.г}}$ , °С	$P_y$ , бар	Соединение	Кодовый номер			
	150	320	150 (200 <sup>2)</sup> )	16			Фланцевое EN 1092-2	<b>003G1550</b>	
	200	450							<b>003G1551</b>
	250	630							
	150	320		25				<b>003G1560</b>	
	200	450						<b>003G1561</b>	
	250	630						<b>003G1562</b>	
	150	320		40				<b>003G1570</b>	
	200	450						<b>003G1571</b>	
	250	630						<b>003G1572</b>	
Импульсная трубка			Медь	Ø 10 x 1 x 1500 мм					
			Нержавеющая сталь	Ø 10 x 0,8 x 1500 мм					

<sup>1)</sup> Пилотный клапан с охладителями импульса также должен иметь  $P_y = 40$  бар

**Пилотный клапан AVP<sup>1)2)</sup>**

	$D_y$ , мм	$K_{vs}$ , м <sup>3</sup> /ч	$t_{\text{макс.г}}$ , °С	$P_y$ , бар	Соединение	Диапазон настроек $\Delta p$ , бар	Кодовый номер	
	40	20	150	25		Фланцевое EN 1092-2	0,2-1,0	<b>003H6373</b>
							0,3-2,0	<b>003H6379</b>
							1-5	По запросу
							3-12	
Монтажный комплект для импульсной трубки <sup>3)</sup>						<b>003G1599</b>		

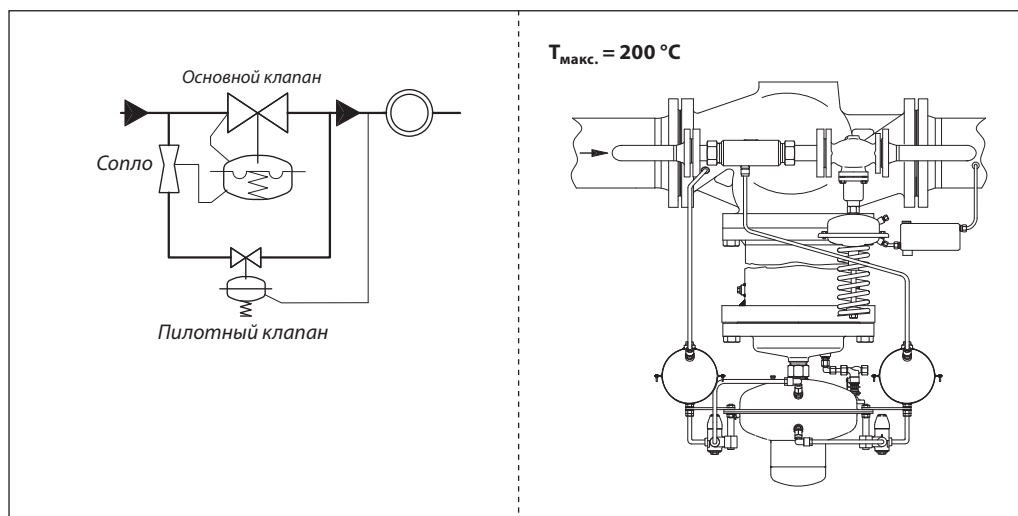
<sup>1)</sup> В качестве пилотного клапана для  $P_y = 40$  бар вместо клапана AVP используйте клапан AFP VFG 2  $P_y = 40$  бар  $D_y = 40$  мм и один охладитель импульса V3

<sup>2)</sup> Для температур  $T_{\text{макс.г}} = 150 \dots 200$  °С вместо клапана AVP используйте клапан AFP VFG  $P_y = 16/25/40$  бар, удлинитель штока ZF4 или ZF5 и один охладитель импульса V3

<sup>3)</sup> Содержит дополнительное оборудование для изменения способа установки импульсной трубки на пилотном клапане с внутреннего (заводская сборка) на внешний.



Регулятор давления «после себя» с пилотным регулированием PCVD ( $P_y = 16, 25, 40$  бар)

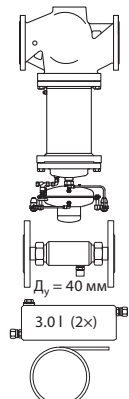


**Номенклатура и кодовые номера для заказа**

Пример 1:  
Регулятор давления «после себя» с пилотным регулированием,  $D_y = 150$  мм,  $K_{vs} = 320$  м<sup>3</sup>/ч,  $P_y = 16$  бар, диапазон настроек = 1-5 бар,  $t_{\text{макс.}}$  = 150 °С, присоединение фланцевое;

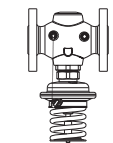
- 1х Комплектующие для PCV-VFG 2  $D_y = 150$  мм  
Кодовый номер: **003G1550**
- 1х Пилотный клапан AVD  $D_y = 40$  мм  
Кодовый номер: **003H6660**
- 1х Монтажный комплект для импульсной трубки  
Кодовый номер: **003G1599**

 **$D_y = 150-250$  мм**
**Комплектующие для PCV-VFG 2** — Основной клапан, сопло, дроссельный клапан, охладители импульса, импульсные трубки

	$D_y$ , мм	$K_{vs}$ , м <sup>3</sup> /ч	$t_{\text{макс.}}$ , °С	$P_y$ , бар	Соединение	Кодовый номер
	150	320	150 (200 <sup>2)</sup> )	150 (200 <sup>2)</sup> )		
200	450	<b>003G1551</b>				
250	630	<b>003G1552</b>				
150	320	25			<b>003G1560</b>	
200	450				<b>003G1561</b>	
250	630				<b>003G1562</b>	
150	320	40			<b>003G1570</b>	
200	450				<b>003G1571</b>	
250	630				<b>003G1572</b>	
Импульсная трубка				Медь	Ø 10 x 1 x 1500 мм	
				Нержавеющая сталь	Ø 10 x 0,8 x 1500 мм	

<sup>1)</sup> Пилотный клапан с охладителями импульса также должен иметь  $P_y = 40$  бар

**Пилотный клапан AVD<sup>1)2)</sup>**

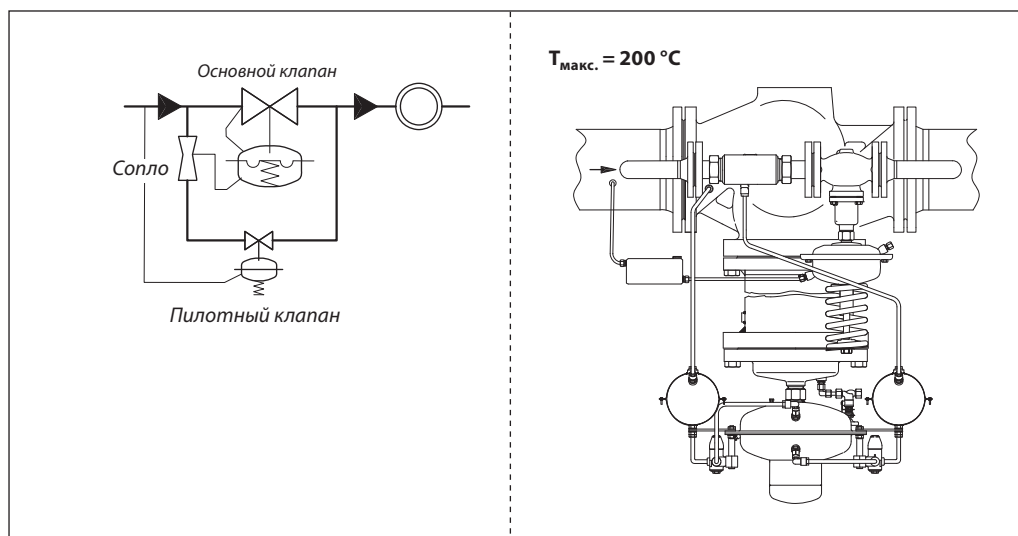
	$D_y$ , мм	$K_{vs}$ , м <sup>3</sup> /ч	$t_{\text{макс.}}$ , °С	$P_y$ , бар	Соединение	Диапазон настроек $\Delta p$ , бар	Кодовый номер
	40	20	150	25			
						3-12	<b>003H6663</b>
Монтажный комплект для импульсной трубки <sup>3)</sup>							<b>003G1599</b>

<sup>1)</sup> В качестве пилотного клапана для  $P_y = 40$  бар вместо клапана AVD используйте клапан AFD VFG 2  $P_y = 40$  бар  $D_y = 40$  мм и один охладитель импульса V3

<sup>2)</sup> Для температур  $T_{\text{макс.}} = 150 \dots 200$  °С вместо клапана AVD используйте клапан AFD VFG  $P_y = 16/25/40$  бар, удлинитель штока ZF4 или ZF5 и один охладитель импульса V3

<sup>3)</sup> Содержит дополнительное оборудование для изменения способа установки импульсной трубки на пилотном клапане с внутреннего (заводская сборка) на внешний.

**Регулятор давления «до себя» с пилотным регулированием PCVA ( $P_y = 16,25,40$  бар)**



**Номенклатура и кодовые номера для заказа**

Пример 1:  
Регулятор давления «до себя» с пилотным регулированием,  $D_y = 150$  мм,  $K_{vs} = 320$  м<sup>3</sup>/ч,  $P_y = 16$  бар, диапазон настроек = 1-4,5 бар,  $t_{\text{макс.}}$  = 150 °C, присоединение фланцевое;

- 1х Комплектующие для PCV-VFG 2  $D_y = 150$  мм  
Кодовый номер: **003G1550**
- 1х Пилотный клапан AVA  $D_y = 40$  мм  
Кодовый номер: **003H6627**
- 1х Монтажный комплект для импульсной трубки  
Кодовый номер: **003G1599**

 **$D_y = 150-250$  мм**
**Комплектующие для PCV-VFG 2** — Основной клапан, сопло, дроссельный клапан, охладители импульса, импульсные трубки

	$D_y$ , мм	$K_{vs}$ , м <sup>3</sup> /ч	$t_{\text{макс.}}$ , °C	$P_y$ , бар	Соединение	Кодовый номер	
		150	320	150 (200 <sup>2)</sup> )			16
	200	450	<b>003G1551</b>				
	250	630			<b>003G1552</b>		
	150	320	25			<b>003G1560</b>	
	200	450				<b>003G1561</b>	
	250	630			<b>003G1562</b>		
	150	320	40		<b>003G1570</b>		
	200	450			<b>003G1571</b>		
	250	630			<b>003G1572</b>		
Импульсная трубка			Медь	Ø 10 x 1 x 1500 мм			
			Нержавеющая сталь	Ø 10 x 0,8 x 1500 мм			

<sup>1)</sup> Пилотный клапан с охладителями импульса также должен иметь  $P_y = 40$  бар

**Пилотный клапан AVA<sup>1)2)</sup>**

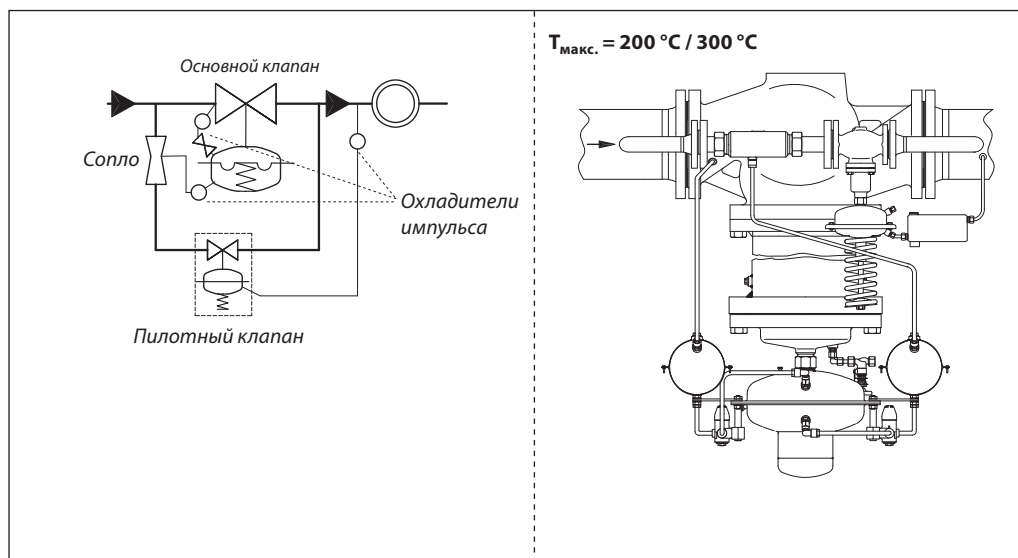
	$D_y$ , мм	$K_{vs}$ , м <sup>3</sup> /ч	$t_{\text{макс.}}$ , °C	$P_y$ , бар	Соединение	Диапазон настроек $\Delta p$ , бар	Кодовый номер	
		40	20	150		25		Фланцевое EN 1092-2
Монтажный комплект для импульсной трубки <sup>3)</sup>							3-12	
								<b>003G1599</b>

<sup>1)</sup> В качестве пилотного клапана  $P_y = 40$  бар вместо клапана AVA используйте клапан AFA VFG 2  $P_y = 40$  бар  $D_y = 40$  мм и один охладитель импульса V3

<sup>2)</sup> Для температур  $T_{\text{макс.}}$  = 150 ... 200 °C вместо клапана AVA используйте клапан AFA VFG 2  $P_y = 16/25/40$  бар  $D_y = 40$  мм, удлинитель штока ZF4 или ZF5 и один охладитель импульса V3

<sup>3)</sup> Содержит дополнительное оборудование для изменения способа установки импульсной трубки на пилотном клапане с внутреннего (заводская сборка) на внешний.

### Регулятор давления «после себя» для пара PCVDS ( $P_y = 16, 25, 40$ бар)



#### Номенклатура и кодовые номера для заказа

Данные контроллеры необходимо заказывать по запросу. Во время заказа, пожалуйста, уточните следующие параметры: Регулируемая среда,  $D_y$ ,  $K_{VS}$ ,  $P_y$ , диапазон настроек,  $T_{max.}$ , макс. перепад давления

$D_y$ , мм	$K_{VS}$ , м <sup>3</sup> /ч		$P_y$ , бар	$t_{max.}$ теплоносителя = 200 °C		$t_{max.}$ теплоносителя = 300 °C	
				Диапазон настроек $\Delta p$ , бар	Макс. перепад давления $\Delta p_{max.}$ , бар	Диапазон настроек $\Delta p$ , бар	Макс. перепад давления $\Delta p_{max.}$ , бар
150	320	230 <sup>1)</sup>	16/25/40	3-12 8-16	10	3-12 8-16	12
200	450	320 <sup>1)</sup>					10
250	630	420 <sup>1)</sup>					10

<sup>1)</sup> Версия с встроенным сепаратором для снижения уровня шума

**Дроссельный клапан**



Дроссельный клапан является регулирующим и запорным устройством, устанавливаемым на импульсные трубки, подключенные к основному регулирующему блоку PCV. Количество используемых дроссельных клапанов можно узнать в таблице данных по основному регулирующему блоку в разделе технических характеристик.

Дроссельный клапан отвечает за регулирование скорости теплоносителя при прохождении через импульсную трубку и, соответственно, влияет на время реакции PCV. Влияние на время реакции не определено точно, в большой степени зависит от условий работы и может существенно отличаться для каждой системы.

Общие сведения:

- При открытии клапана (вращение рукоятки по часовой стрелке) время реакции PCV увеличивается.
- При закрытии клапана (вращение рукоятки против часовой стрелки) время реакции PCV уменьшается.

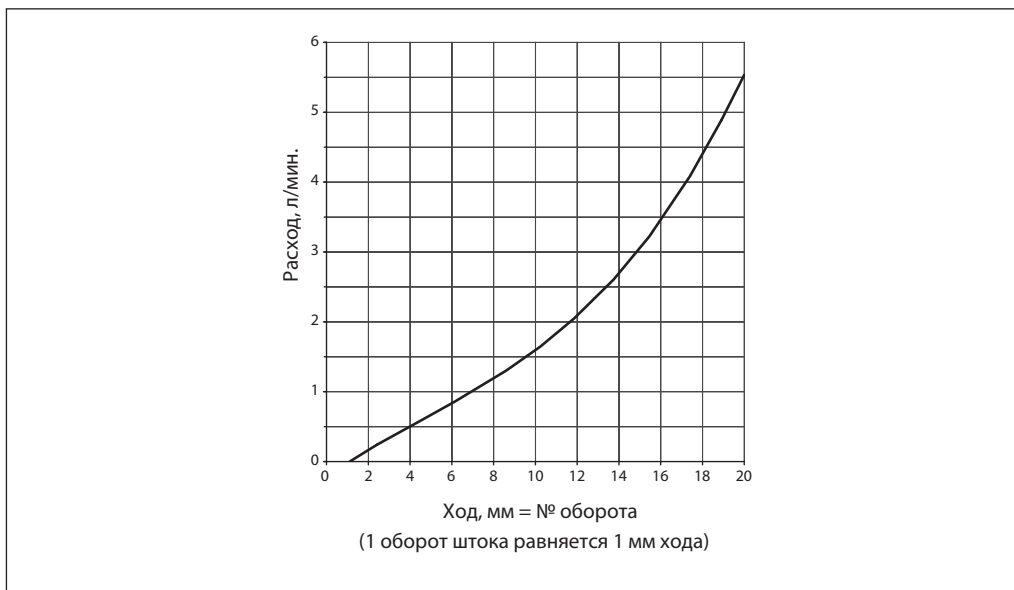
В случае, если клапан полностью закрыт, он выполняет функции запорного клапана.

Дроссельный клапан поставляется с завода в полностью открытом положении.

**Основные характеристики:**

- $D_y = 4$  мм
- Используются импульсные трубки  $\varnothing 10$  мм

**Диаграмма расхода**



**Габаритные размеры**

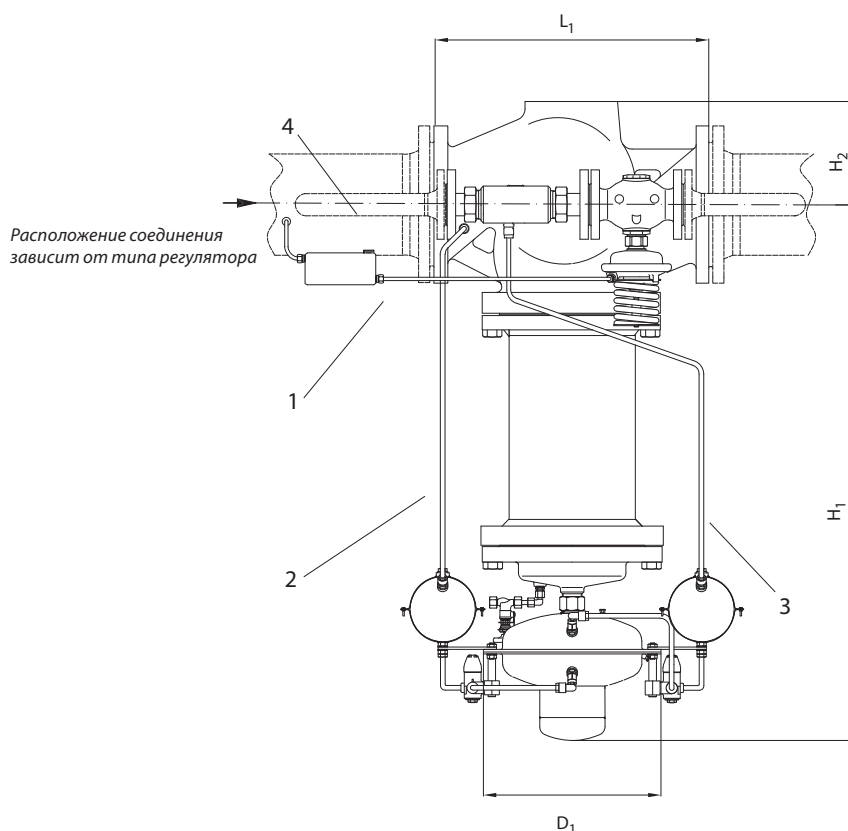
Как основной, так и пилотный клапаны должны устанавливаться только на горизонтальные трубопроводы, а регулирующий блок должен быть направлен вниз.

Импульсные трубки (поз. 1, 2, 3) являются частью комплекта поставки. Их форма зависит от типа регулятора. В случае высоких температур ( $t_{\text{макс.}} > 150^\circ$ ) необходимо установить охладители

импульса. Для более детальной информации см. соответствующие инструкции.

Детали, отмеченные пунктирной линией, НЕ являются частью комплекта поставки. Трубопроводы должны быть приварены во время монтажа.

PCVP, D, A  
 $t_{\text{макс.}} = 150 (200^{1)})^\circ\text{C}$   $D_y = 150-250$  мм



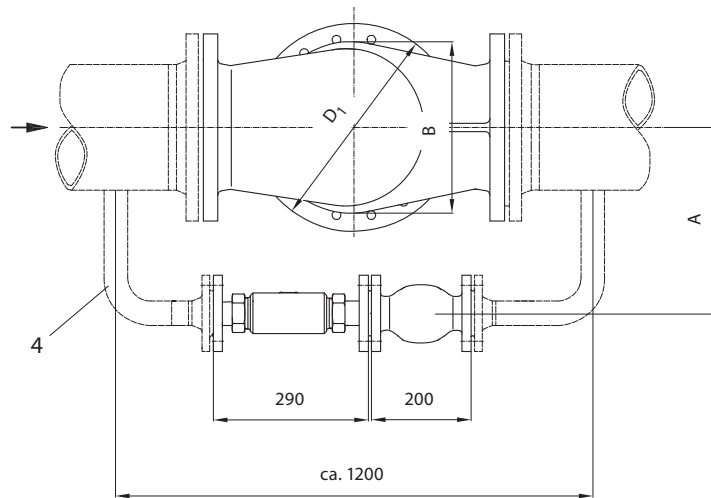
<sup>1)</sup> Для температур  $T_{\text{макс}} = 150 \dots 200^\circ\text{C}$  вместо клапана AVP(D,A) используйте клапан AFP(D,A)/VFG  $P_y=16/25/40$  бар, удлинитель штока ZF4 или ZF5 и два охладителя импульса V3.

Ду, мм		150	200	250
L <sub>1</sub>	мм	480	600	730
H <sub>1</sub>		619	647	697
H <sub>2</sub>				
H <sub>3</sub>		245	300	325
D <sub>2</sub>		380	380	380

Импульсные трубки	T <sub>макс.</sub>	
	200 °C	300 °C
1	Cu Ø 6 × 1	SS Ø 10 × 0,8
2	SS Ø 10 × 0,8	
3	Cu Ø 10 × 1	

Габаритные размеры

PCV  
 $t_{\text{макс.}} = 150 (200^{1)}) \text{ } ^\circ\text{C}$   $D_y = 150\text{-}250 \text{ мм}$



<sup>1)</sup> Для температур  $T_{\text{макс}} = 150 \dots 200 \text{ } ^\circ\text{C}$  вместо клапана AVP(D,A) используйте клапан AFP(D,A)/VFG  $P_y=16/25/40$  бар, удлинитель штока ZF4 или ZF5 и два охладителя импульса V3.

Трубки поз. 4:  
 $D_y = 40 \text{ мм}$ ; Трубки 48.3 × 3.2

$D_y$	150	200	250
$D_1$	320	385	500
A	320	350	410
B	310	336	412